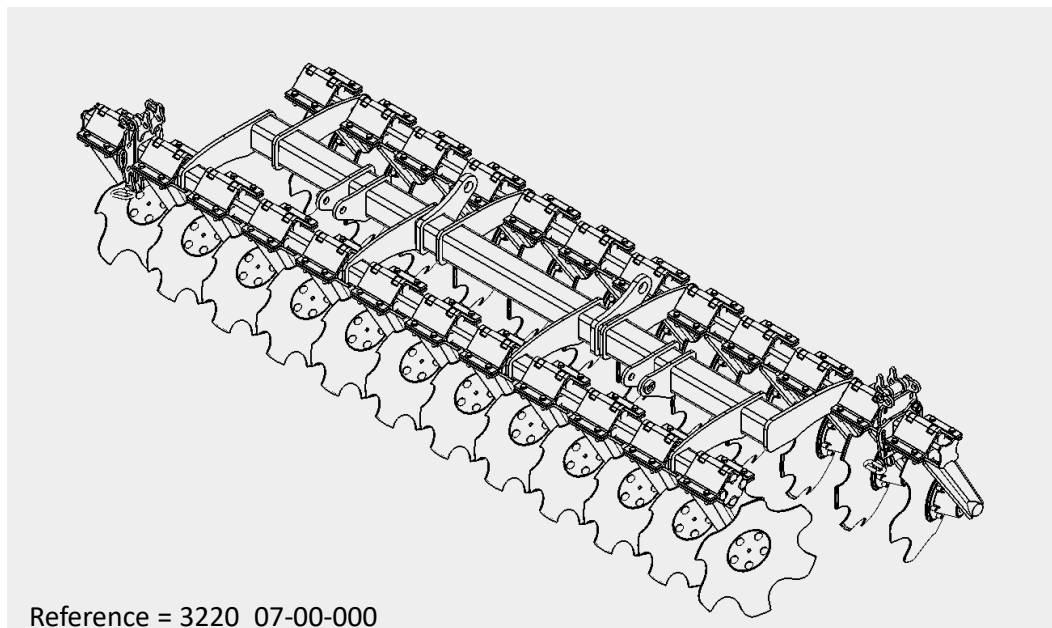


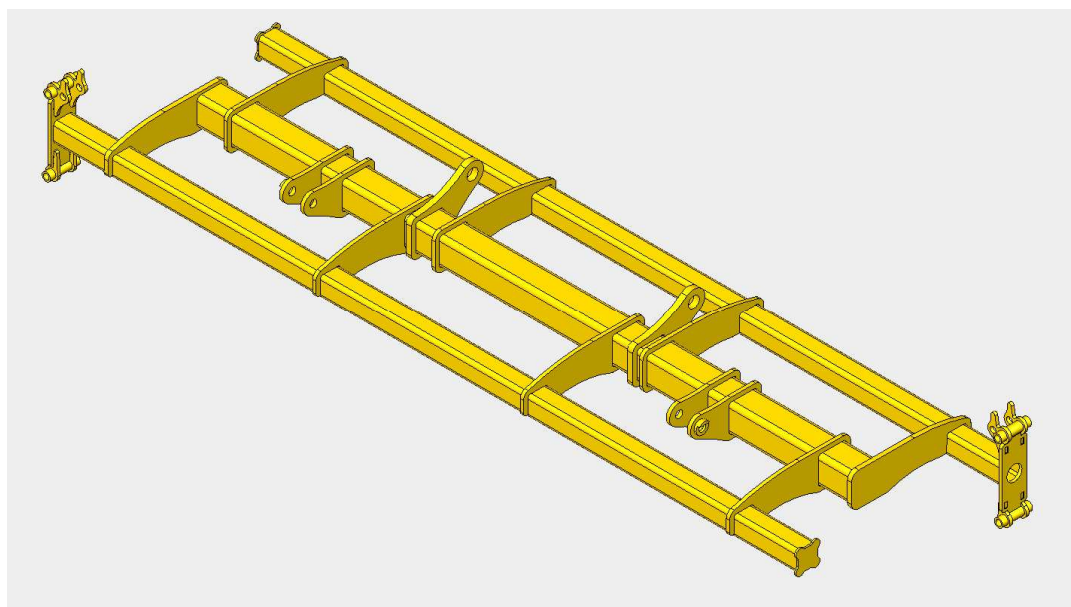
# DOS SILVER T

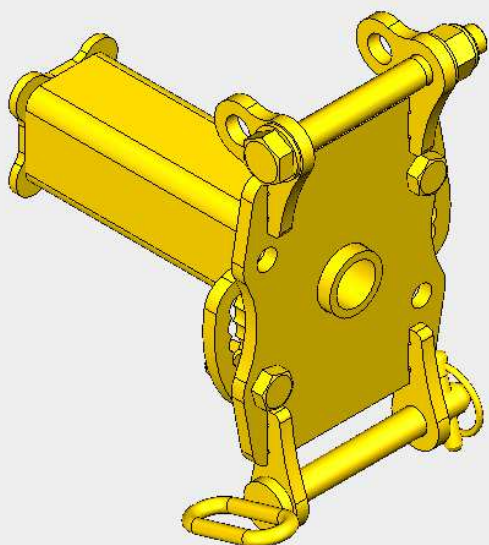




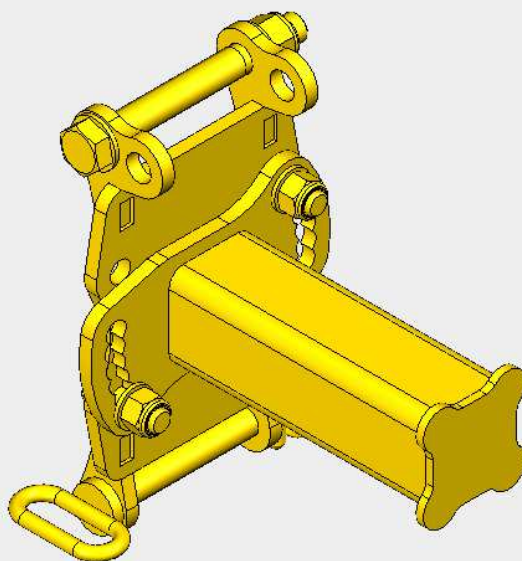
Reference = 3220\_07-00-000

Reference = 3220\_07-01-100

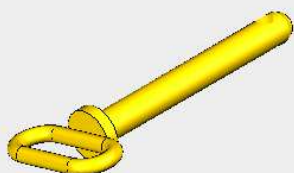




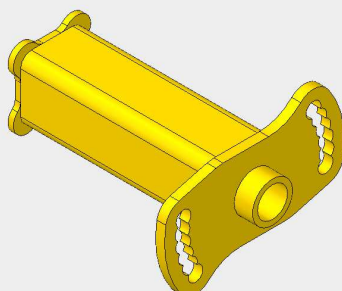
Reference = 3215\_01-02-000



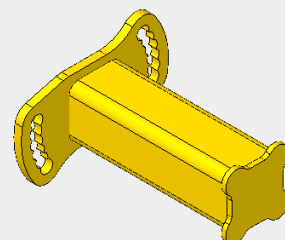
Reference = 3215\_01-03-000



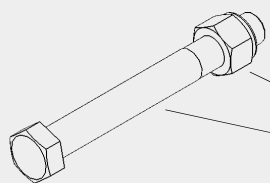
Reference = 3215\_01-02-300



Reference = 3215\_01-02-100

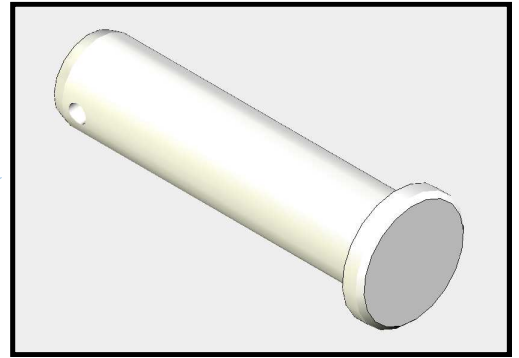


Reference = 3215\_01-03-100

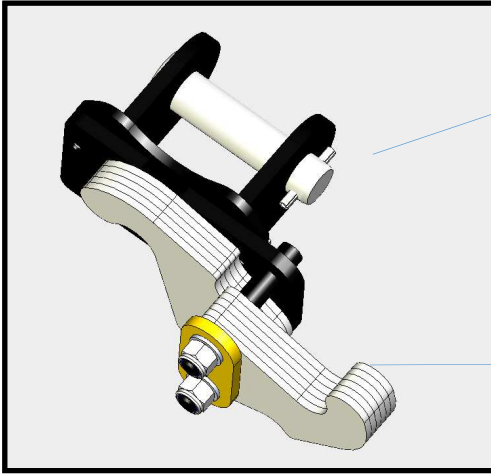


Reference = EN20

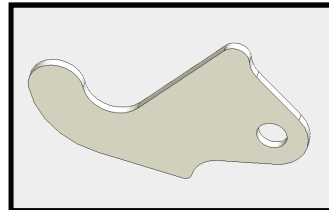
Reference = VH20-170-10.9



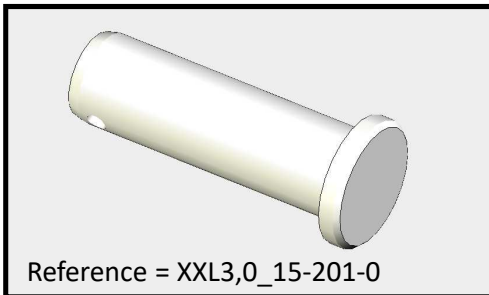
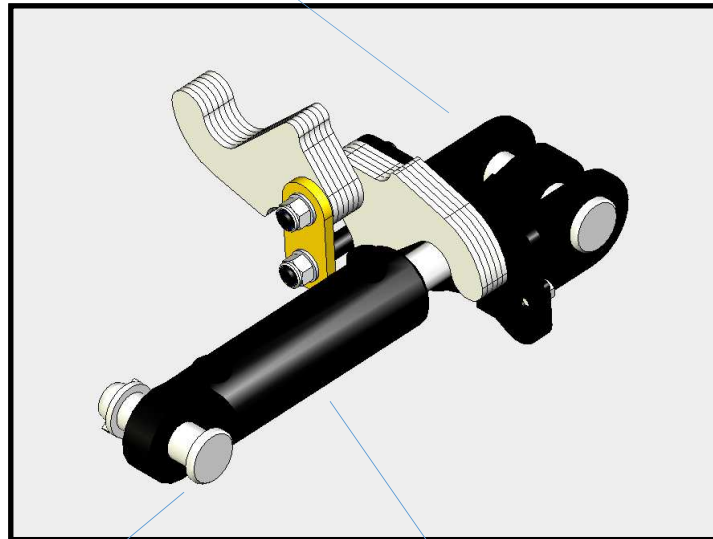
Reference = XXL3,0\_15-401-0



Reference = XXL3,0\_15-400\_0



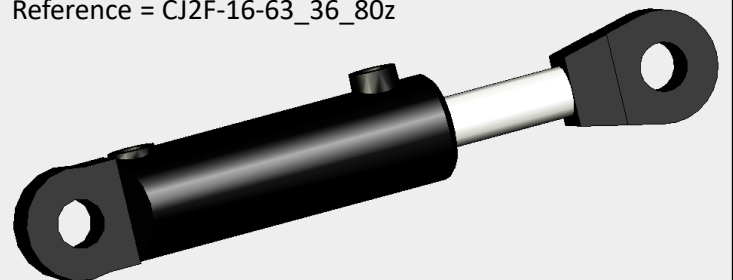
Reference = XXL3,0\_15-402-0



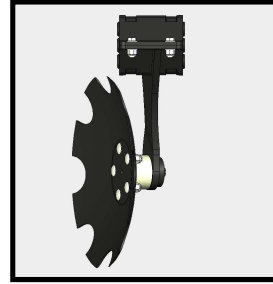
Reference = XXL3,0\_15-201-0

Reference of seal / référence de kit joints = UP2J3663

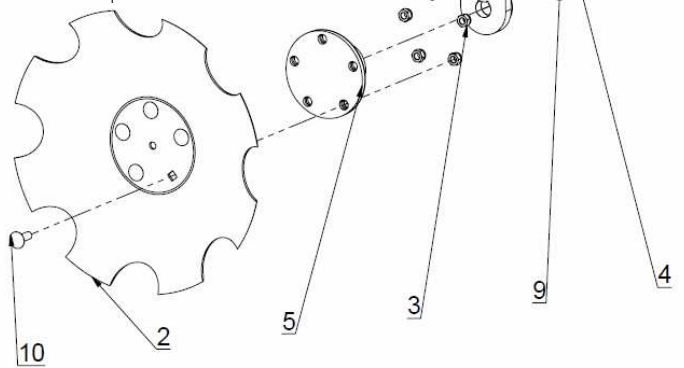
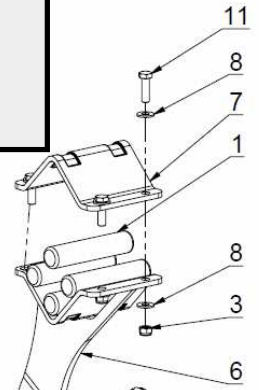
Reference = CJ2F-16-63\_36\_80z



## Kit bras Arrière / Rear arm kit

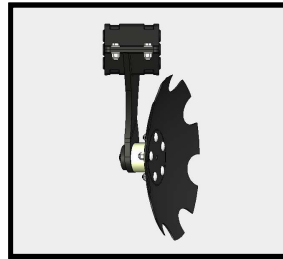


| Poids : 16.72 Kg |                    |  |     |       |             |
|------------------|--------------------|--|-----|-------|-------------|
| Rep              | Référence          | Désignation  | Qté | Poids | Observation |
| 1                | AGM11-10-611       | Amortisseur polymère Ø35x160   | 4   | 0.15  |             |
| 2                | DIS-556            | Disque crénelé Ø460x4 pour nivellement                                 | 1   | 4.6   |             |
| 3                | EPFN12-109         | Ecrou à pas fin Nylstop M12 - 10 - zingué blanc                        | 9   | 0.039 |             |
| 4                | EPFN22-109         | Ecrou à pas fin Nylstop M22 - 10 - zingué blanc                        | 1   | 0.039 |             |
| 5                | ESS632             | Moyeu vissé sans entretien 5 perçages Ø13 à Ø115mm                     | 1   | 2.5   |             |
| 6                | HD01-10-502        | Bras arrière 18°   | 1   | 5.9   |             |
| 7                | HD01-10-601        | Platine supérieur poutre de 70   | 1   | 2.31  |             |
| 8                | R12M               | Rondelle moyenne Ø12 - zingué blanc                                    | 8   | 0.01  |             |
| 9                | RE22               | Rondelle élastique Ø22 - zingué blanc                                  | 1   | 0.018 |             |
| 10               | VPFBCC12-035-109   | Vis à pas fin bombée à collet carré M12 x 1,25 x 35 - zingué blanc     | 5   | 0.05  |             |
| 11               | VPFH12-040-FT 10.9 | Vis à pas fin - H - M12 x 40 - 10.9 - zingué blanc - Filetée Totalemnt | 4   | 0.054 |             |

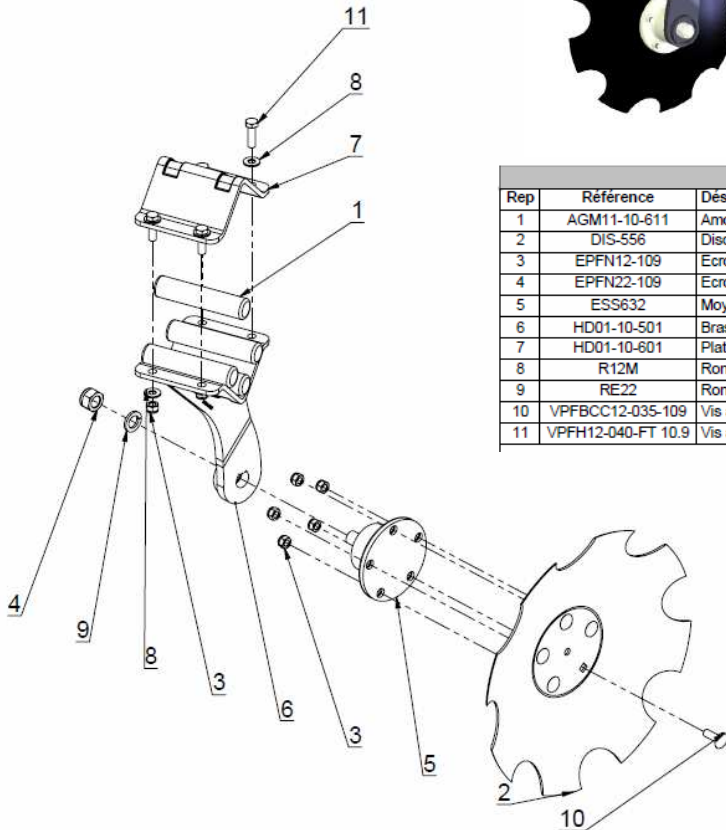


## Kit bras Avant / Front arm kit

Référence : HD01-10-001



| Poids : 16.72 Kg |                    |  |     |       |             |
|------------------|--------------------|--|-----|-------|-------------|
| Rep              | Référence          | Désignation  | Qté | Poids | Observation |
| 1                | AGM11-10-611       | Amortisseur polymère Ø35x160   | 4   | 0.15  |             |
| 2                | DIS-556            | Disque crénelé Ø460x4 pour nivellement                                 | 1   | 4.6   |             |
| 3                | EPFN12-109         | Ecrou à pas fin Nylstop M12 - 10 - zingué blanc                        | 9   | 0.039 |             |
| 4                | EPFN22-109         | Ecrou à pas fin Nylstop M22 - 10 - zingué blanc                        | 1   | 0.039 |             |
| 5                | ESS632             | Moyeu vissé sans entretien 5 perçages Ø13 à Ø115mm                     | 1   | 2.5   |             |
| 6                | HD01-10-501        | Bras avant 18°   | 1   | 5.91  |             |
| 7                | HD01-10-601        | Platine supérieur poutre de 70   | 1   | 2.31  |             |
| 8                | R12M               | Rondelle moyenne Ø12 - zingué blanc                                    | 8   | 0.01  |             |
| 9                | RE22               | Rondelle élastique Ø22 - zingué blanc                                  | 1   | 0.018 |             |
| 10               | VPFBCC12-035-109   | Vis à pas fin bombée à collet carré M12 x 1,25 x 35 - zingué blanc     | 5   | 0.05  |             |
| 11               | VPFH12-040-FT 10.9 | Vis à pas fin - H - M12 x 40 - 10.9 - zingué blanc - Filetée Totalemnt | 4   | 0.054 |             |

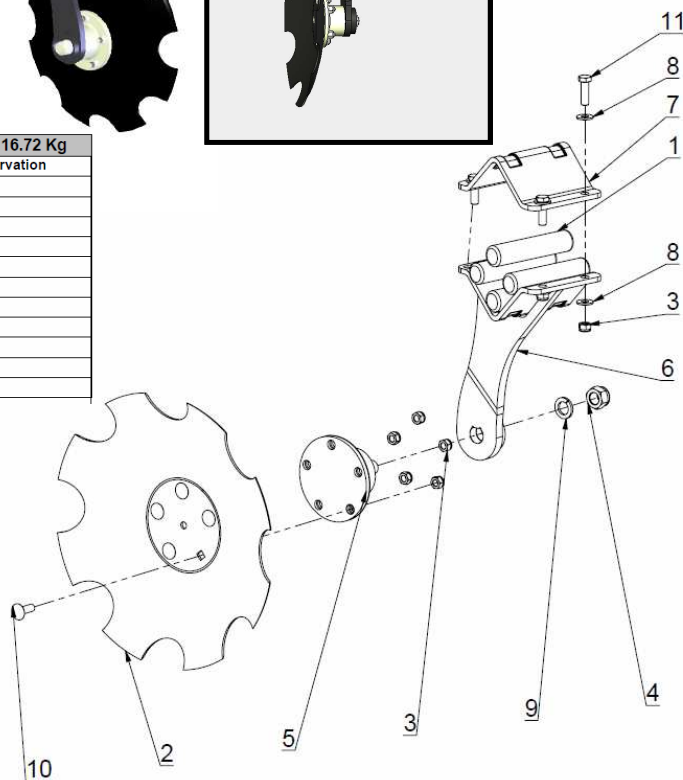




## Kit bras Arrière / Rear arm kit 10°

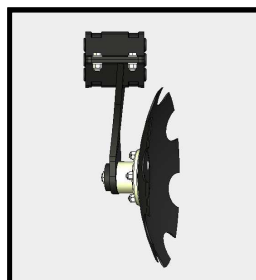


| Rep                     | Référence          | Désignation  | Qté | Poids | Observation |
|-------------------------|--------------------|--|-----|-------|-------------|
| <b>Poids : 16.72 Kg</b> |                    |  |     |       |             |
| 1                       | AGM11-10-611       | Amortisseur polymère $\phi$ 35x160                                     | 4   | 0.15  |             |
| 2                       | DIS-556            | Disque crénelé $\phi$ 460x4 pour nivellement                           | 1   | 4.6   |             |
| 3                       | EPFN12-109         | Ecrou à pas fin Nylstop M12 - 10 - zingué blanc                        | 9   | 0.039 |             |
| 4                       | EPFN22-109         | Ecrou à pas fin Nylstop M22 - 10 - zingué blanc                        | 1   | 0.039 |             |
| 5                       | ESS632             | Moyeu vissé sans entretien 5 perçages $\phi$ 13 à $\phi$ 115mm         | 1   | 2.5   |             |
| 6                       | HD01-10-504        | Bras arrière 10°   | 1   | 5.9   |             |
| 7                       | HD01-10-601        | Platine supérieur poutre de 70   | 1   | 2.31  |             |
| 8                       | R12M               | Rondelle moyenne $\phi$ 12 - zingué blanc                              | 8   | 0.01  |             |
| 9                       | RE22               | Rondelle élastique $\phi$ 22 - zingué blanc                            | 1   | 0.018 |             |
| 10                      | VPFBC12-035-109    | Vis à pas fin bombée à collet carré M12 x 1,25 x 35 - zingué blanc     | 5   | 0.05  |             |
| 11                      | VPFH12-040-FT 10.9 | Vis à pas fin - H - M12 x 40 - 10.9 - zingué blanc - Filetée Totalemnt | 4   | 0.054 |             |

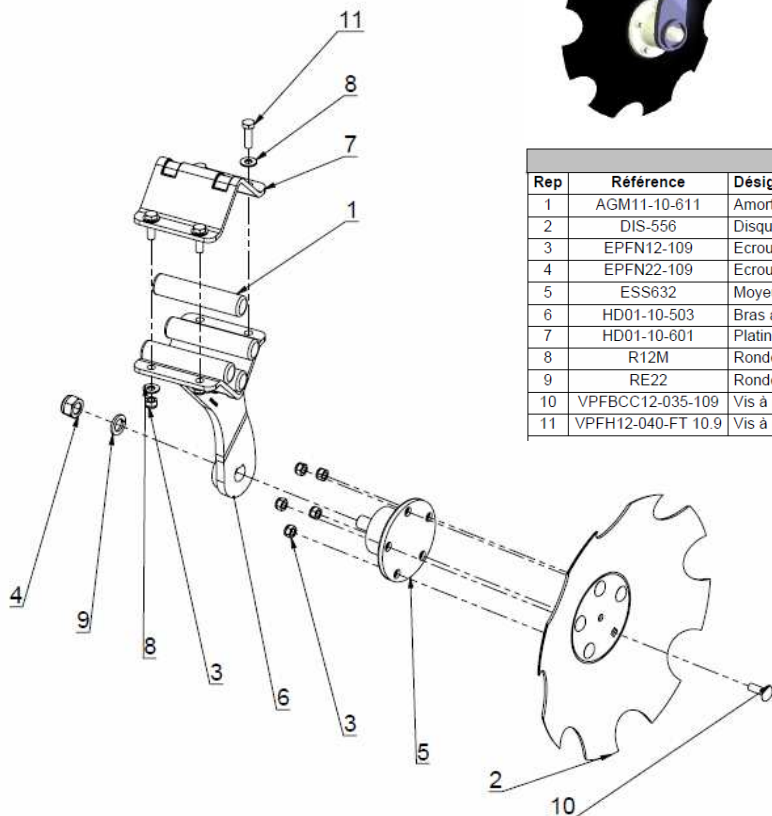


## Kit bras Avant / Front arm kit 10°

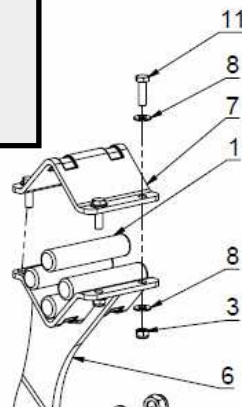
Référence : HD01-10-003



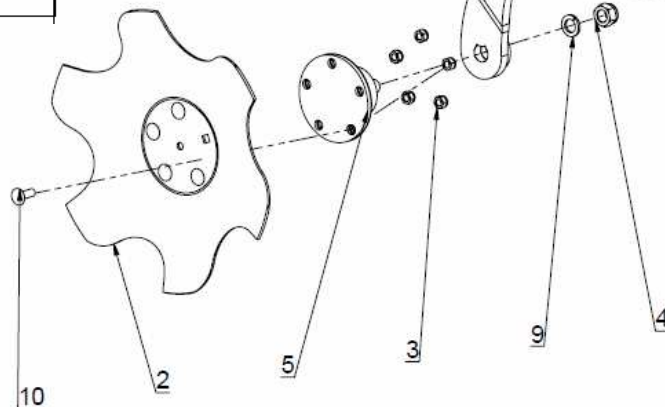
| Rep                     | Référence          | Désignation  | Qté | Poids | Observation |
|-------------------------|--------------------|--|-----|-------|-------------|
| <b>Poids : 16.72 Kg</b> |                    |  |     |       |             |
| 1                       | AGM11-10-611       | Amortisseur polymère $\phi$ 35x160                                     | 4   | 0.15  |             |
| 2                       | DIS-556            | Disque crénelé $\phi$ 460x4 pour nivellement                           | 1   | 4.6   |             |
| 3                       | EPFN12-109         | Ecrou à pas fin Nylstop M12 - 10 - zingué blanc                        | 9   | 0.039 |             |
| 4                       | EPFN22-109         | Ecrou à pas fin Nylstop M22 - 10 - zingué blanc                        | 1   | 0.039 |             |
| 5                       | ESS632             | Moyeu vissé sans entretien 5 perçages $\phi$ 13 à $\phi$ 115mm         | 1   | 2.5   |             |
| 6                       | HD01-10-503        | Bras avant 10°   | 1   | 5.91  |             |
| 7                       | HD01-10-601        | Platine supérieur poutre de 70   | 1   | 2.31  |             |
| 8                       | R12M               | Rondelle moyenne $\phi$ 12 - zingué blanc                              | 8   | 0.01  |             |
| 9                       | RE22               | Rondelle élastique $\phi$ 22 - zingué blanc                            | 1   | 0.018 |             |
| 10                      | VPFBC12-035-109    | Vis à pas fin bombée à collet carré M12 x 1,25 x 35 - zingué blanc     | 5   | 0.05  |             |
| 11                      | VPFH12-040-FT 10.9 | Vis à pas fin - H - M12 x 40 - 10.9 - zingué blanc - Filetée Totalemnt | 4   | 0.054 |             |



## Kit bras Arrière de bordure / Rear arm kit border 10°

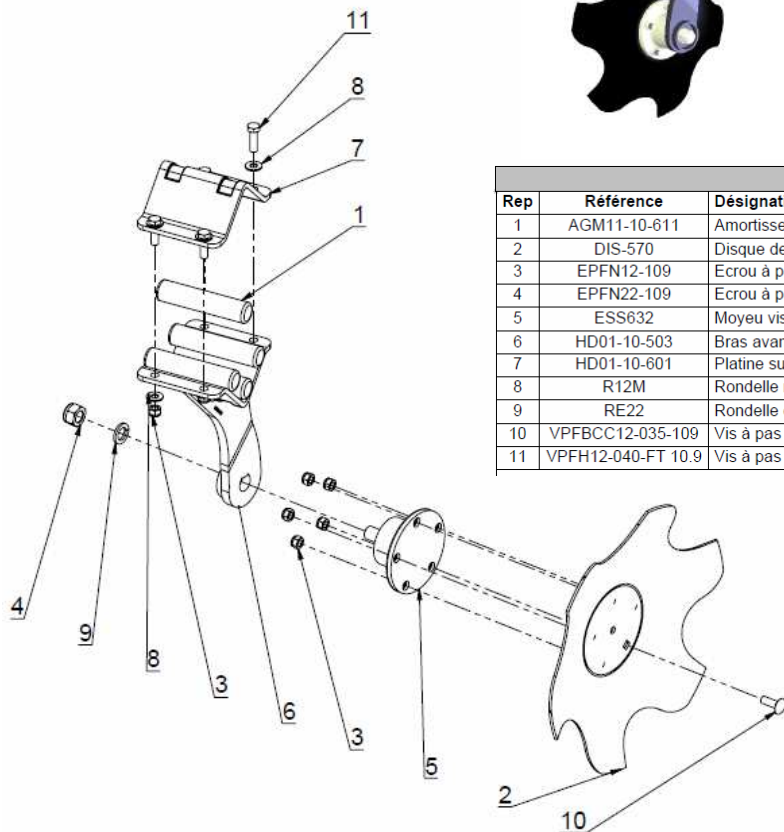


| Poids : 16.23 Kg |                    |  |     |       |             |
|------------------|--------------------|--|-----|-------|-------------|
| Rep              | Référence          | Désignation  | Qté | Poids | Observation |
| 1                | AGM11-10-611       | Amortisseur polymère Ø35x160   | 4   | 0.15  |             |
| 2                | DIS-571            | Disque de bordure arrière Ø460/4                                       | 1   | 4.1   |             |
| 3                | EPFN12-109         | Ecrou à pas fin Nylstop M12 - 10 - zingué blanc                        | 9   | 0.039 |             |
| 4                | EPFN22-109         | Ecrou à pas fin Nylstop M22 - 10 - zingué blanc                        | 1   | 0.039 |             |
| 5                | ESS632             | Moyeu vissé sans entretien 5 perçages Ø13 à Ø115mm                     | 1   | 2.5   |             |
| 6                | HD01-10-504        | Bras arrière 10°   | 1   | 5.9   |             |
| 7                | HD01-10-601        | Platine supérieur poutre de 70   | 1   | 2.31  |             |
| 8                | R12M               | Rondelle moyenne Ø12 - zingué blanc                                    | 8   | 0.01  |             |
| 9                | RE22               | Rondelle élastique Ø22 - zingué blanc                                  | 1   | 0.018 |             |
| 10               | VPFBC12-035-109    | Vis à pas fin bombée à collet carré M12 x 1,25 x 35 - zingué blanc     | 5   | 0.05  |             |
| 11               | VPFH12-040-FT 10.9 | Vis à pas fin - H - M12 x 40 - 10.9 - zingué blanc - Filetée Totalemnt | 4   | 0.054 |             |

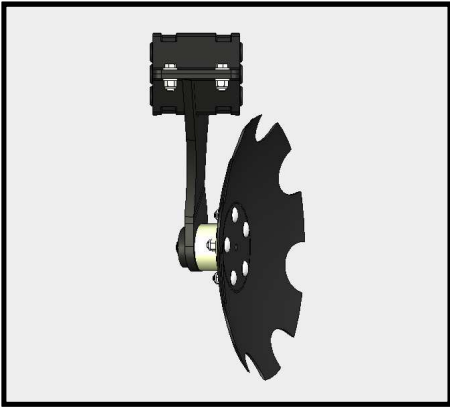


## Kit bras Avant de bordure / Front arm kit border 10°

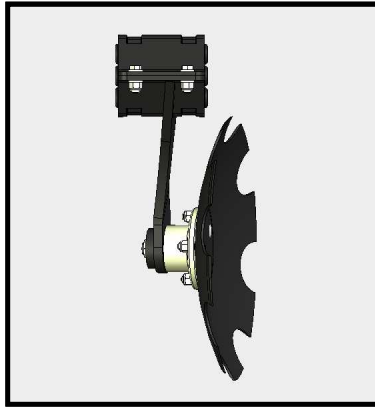
Référence : HD01-10-005



| Poids : 16.23 Kg |                    |  |     |       |             |
|------------------|--------------------|--|-----|-------|-------------|
| Rep              | Référence          | Désignation  | Qté | Poids | Observation |
| 1                | AGM11-10-611       | Amortisseur polymère Ø35x160   | 4   | 0.15  |             |
| 2                | DIS-570            | Disque de bordure avant Ø460/4   | 1   | 4.1   |             |
| 3                | EPFN12-109         | Ecrou à pas fin Nylstop M12 - 10 - zingué blanc                        | 9   | 0.039 |             |
| 4                | EPFN22-109         | Ecrou à pas fin Nylstop M22 - 10 - zingué blanc                        | 1   | 0.039 |             |
| 5                | ESS632             | Moyeu vissé sans entretien 5 perçages Ø13 à Ø115mm                     | 1   | 2.5   |             |
| 6                | HD01-10-503        | Bras avant 10°   | 1   | 5.91  |             |
| 7                | HD01-10-601        | Platine supérieur poutre de 70   | 1   | 2.31  |             |
| 8                | R12M               | Rondelle moyenne Ø12 - zingué blanc                                    | 8   | 0.01  |             |
| 9                | RE22               | Rondelle élastique Ø22 - zingué blanc                                  | 1   | 0.018 |             |
| 10               | VPFBC12-035-109    | Vis à pas fin bombée à collet carré M12 x 1,25 x 35 - zingué blanc     | 5   | 0.05  |             |
| 11               | VPFH12-040-FT 10.9 | Vis à pas fin - H - M12 x 40 - 10.9 - zingué blanc - Filetée Totalemnt | 4   | 0.054 |             |



HD01-10-001



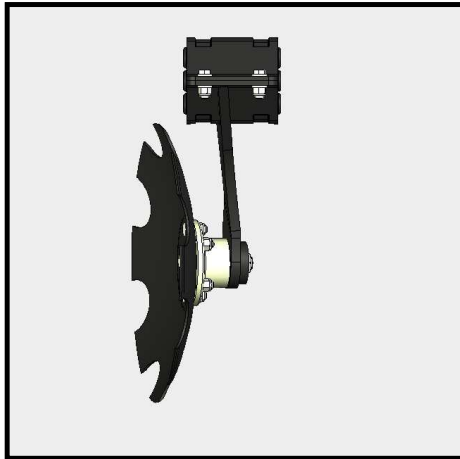
HD01-10-003



HD01-10-005



HD01-10-002



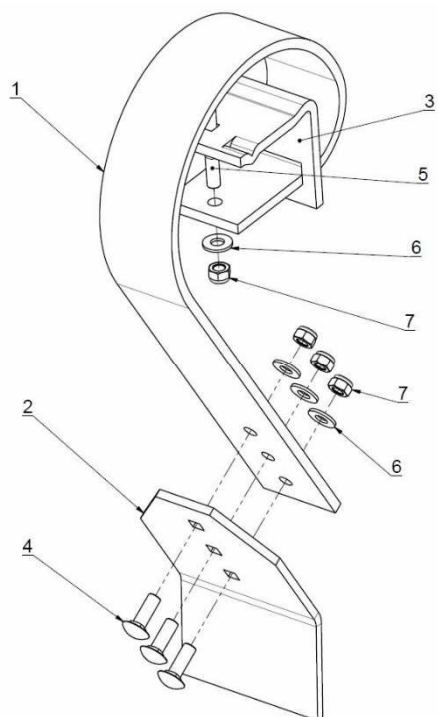
HD01-10-004



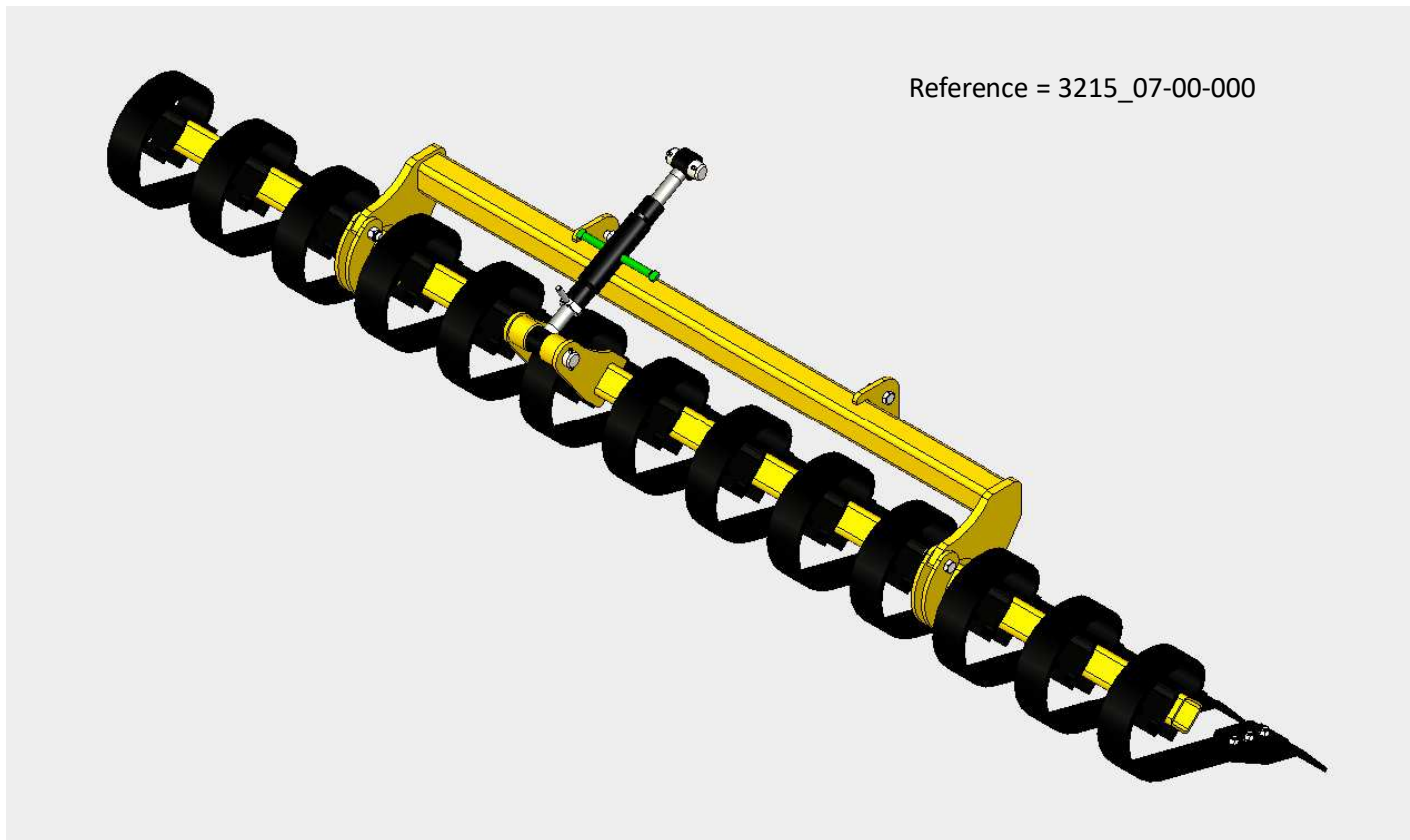
HD01-10-006

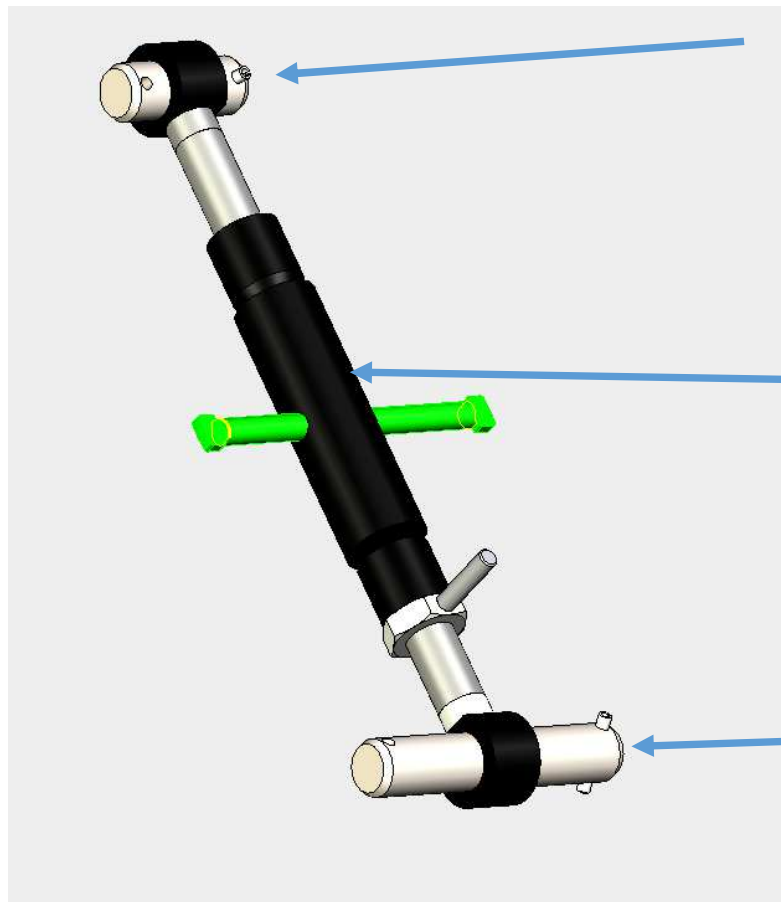


AGM16-35-009



| # | Désignation   | Quantité |
|---|---|----------|
| 1 | AGM16-35-632 - Crossboard L80mm   | 1        |
| 2 | AGM16-35-634 - Palette large pour crossboard  | 1        |
| 3 | AGM16-35-633 - Bride de fixation crossboard   | 1        |
| 4 | VPFBC12-040-109 - Vis à pas fin bombée à collet carré M12 x 1,25 x 40 - zingué blanc  | 3        |
| 5 | VPFBC12-110-109 - Vis à pas fin bombée à collet carré M12 x 1,25 x 110 - zingué blanc | 1        |
| 6 | R12M - Rondelle plate Ø12 moyenne zingué blanc  | 4        |
| 7 | EPFN12-109 - Ecrou à pas fin Nylstop M12 - classe 10 - zingué blanc                   | 4        |





Reference = SN07D\_05-00-002

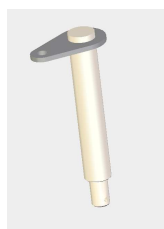
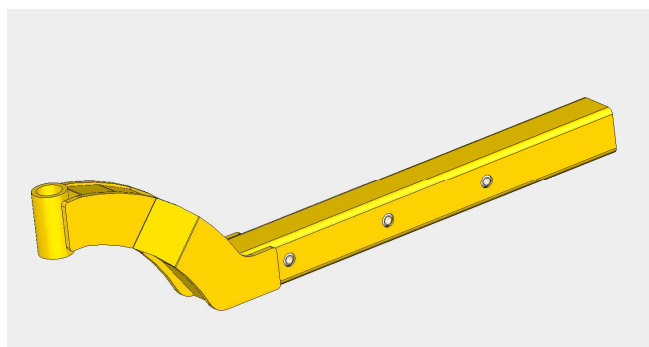
Reference = SN07D\_05-01-000

Reference = SN07D\_05-00-001

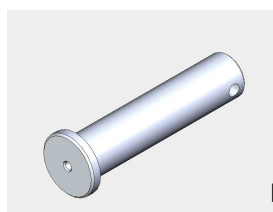
Reference = 3215\_08-01-000



Reference = 3215\_08-00-100

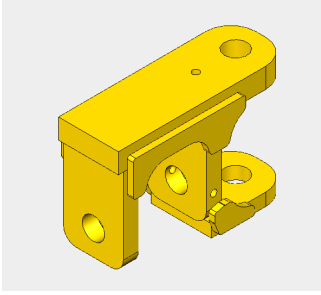


Reference = Packer\_00-100\_0

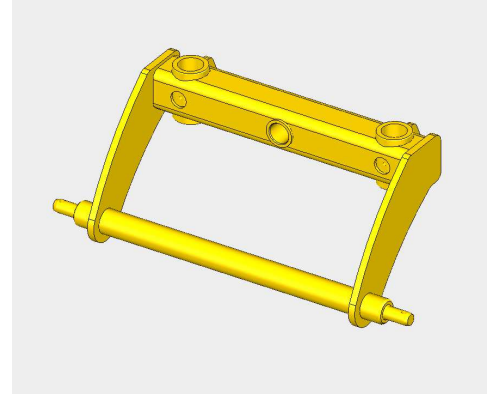


Reference = Packer\_01-002\_0

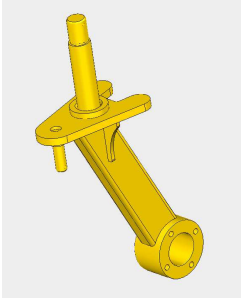
Reference = Packer\_01-200\_0



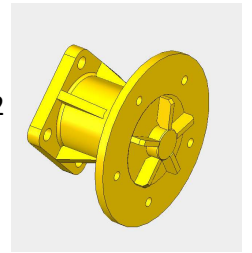
Reference = 3215\_08-01-300



Reference = 3215\_08-01-100



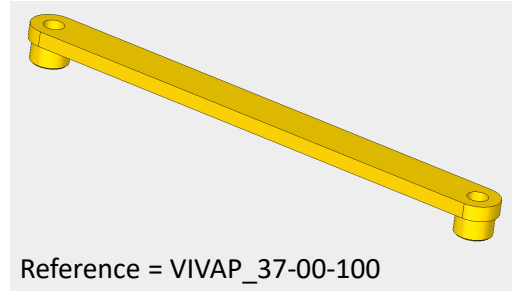
Reference = SEM32-05-002



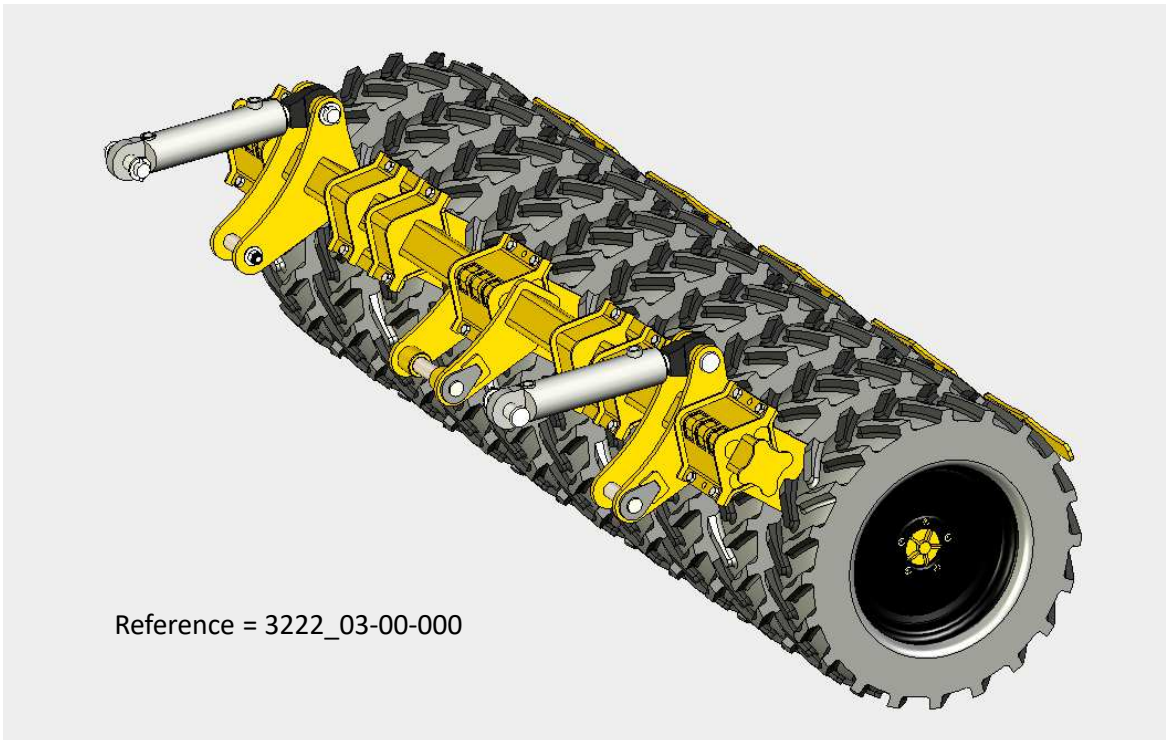
Reference = 3214\_04-04-000

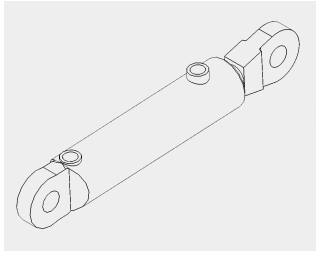


Reference = VIVAP\_37-00-100

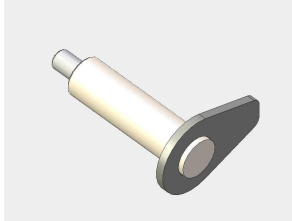


Reference = 3222\_03-00-000

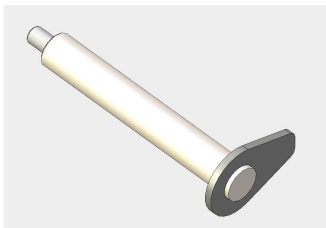




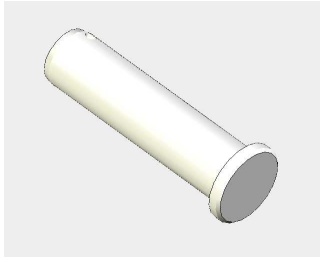
Reference = CJ2F-16-80\_45\_200z



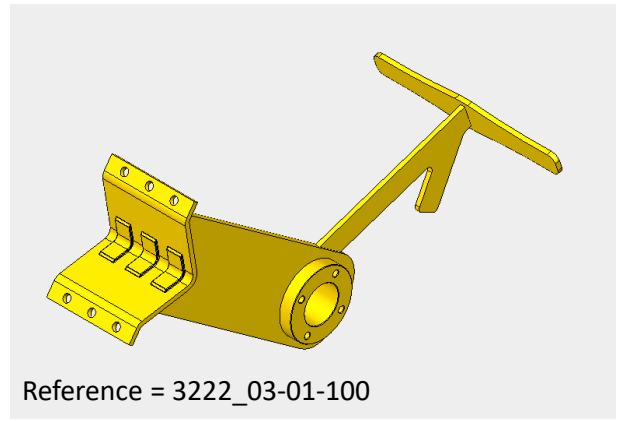
Reference = 3215\_02-00-200



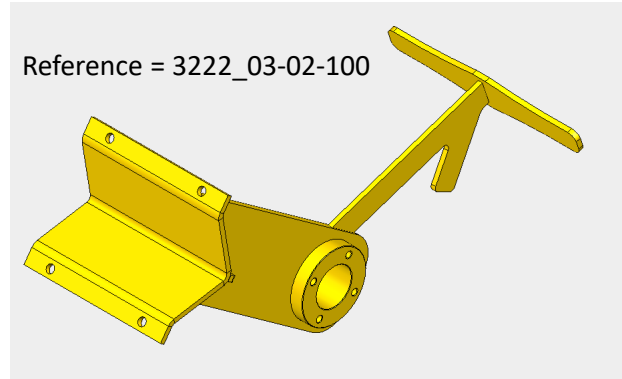
Reference = 3215\_03-00-200



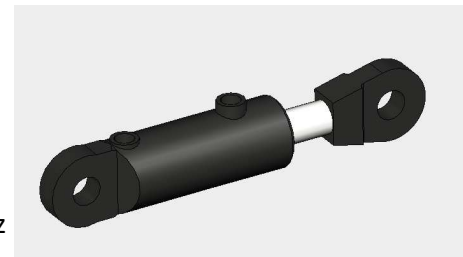
Reference = 3207\_04-00-002



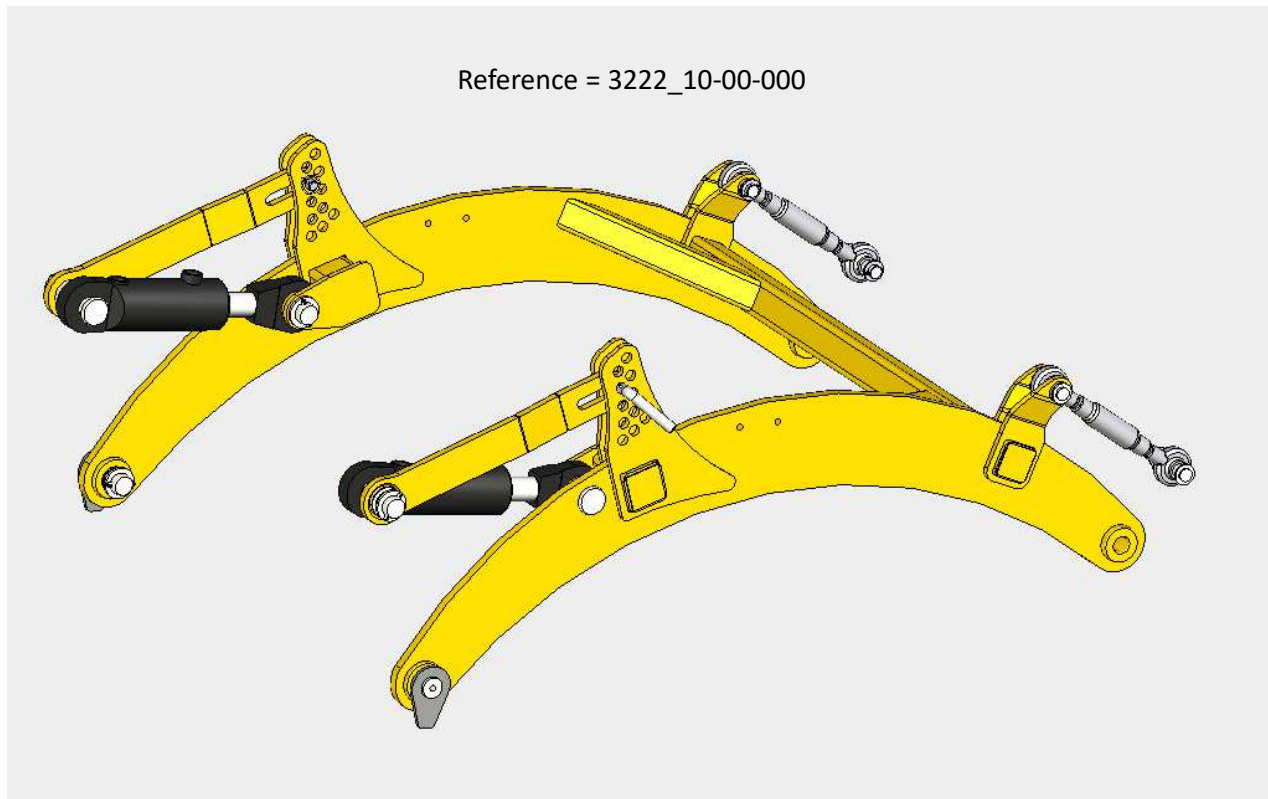
Reference = 3222\_03-01-100



Reference = 3222\_03-02-100



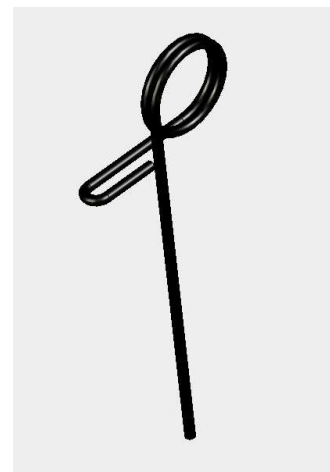
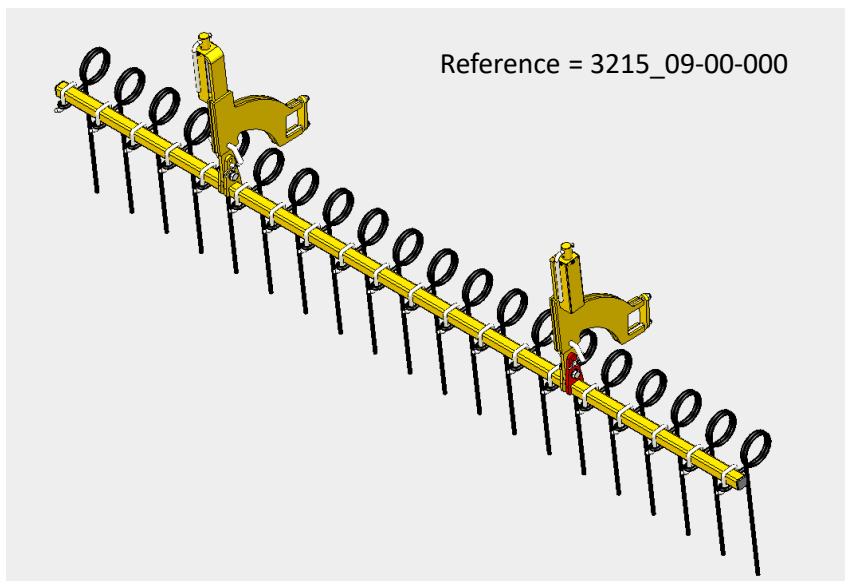
Reference = CJ2F-16-80\_45\_50z



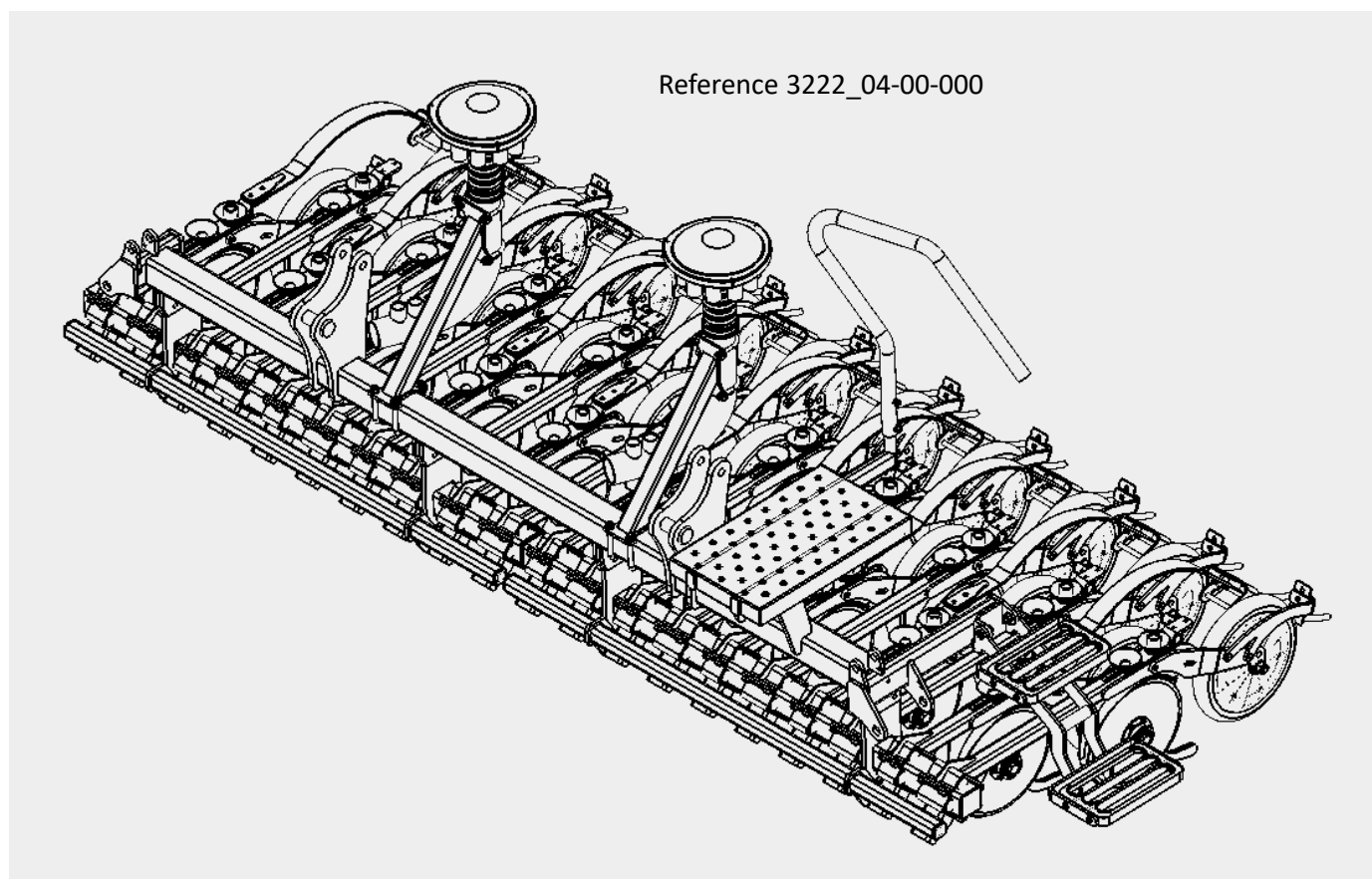
Reference = 3222\_10-00-000



Reference = 1861\_00-401\_0



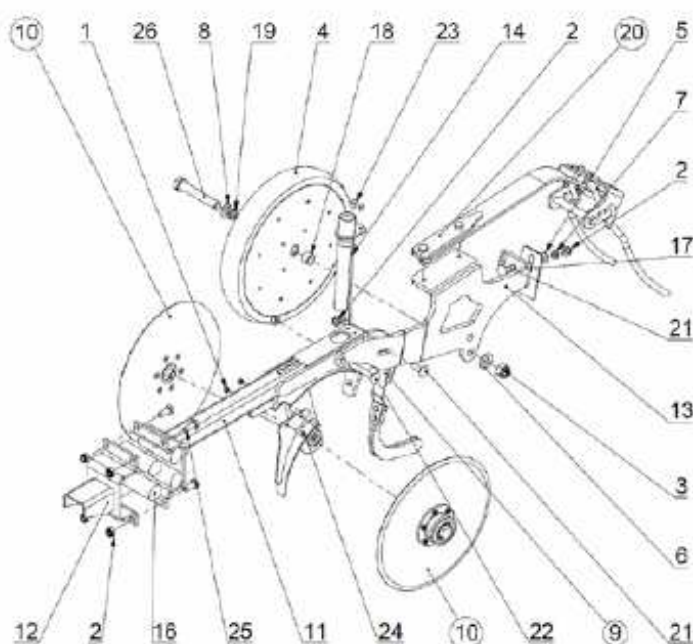
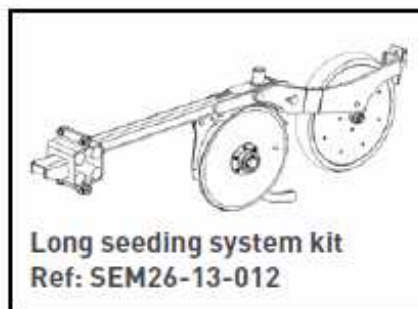
Reference = DOM40-35-601



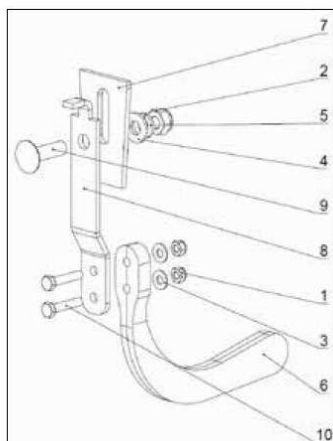


## Seeding system kit «Minimum tillage»

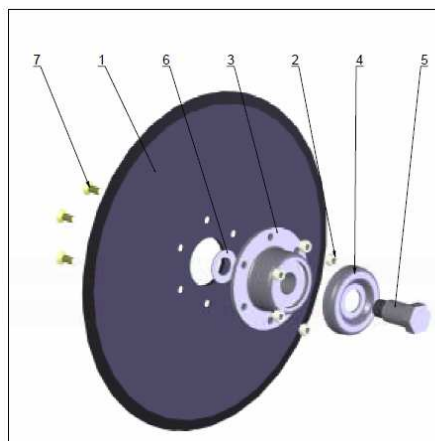
Launching date: February 2013



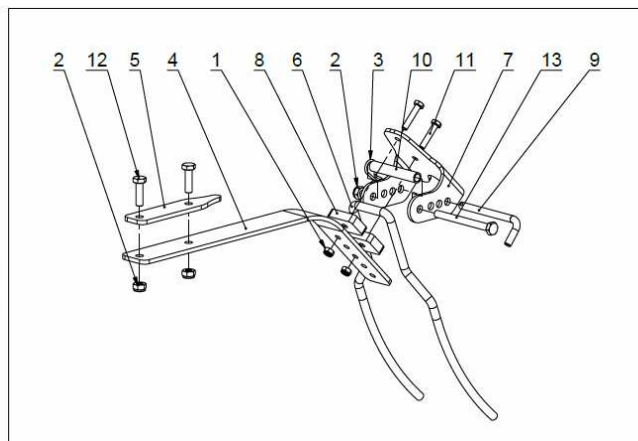
| Rep | Reference    | Description                        | Qty | Weight |
|-----|--------------|------------------------------------|-----|--------|
| 1   | EN16         | Nylstop M6 nuts                    | 2   | 0,01   |
| 2   | EN10         | Nylstop M10 nuts                   | 7   | 0,01   |
| 3   | EN16         | Nylstop M16 nut                    | 1   | 0,03   |
| 4   | KOLO 330x50  | Depth control wheels               | 1   | 1,9    |
| 5   | R10M         | Ø10 washer                         | 1   | 0,01   |
| 6   | R16M         | Ø16 washer                         | 1   | 0,01   |
| 7   | RE10         | Ø10 elastic washer                 | 1   | 0,03   |
| 8   | RE16         | Ø16 elastic washer                 | 1   | 0,01   |
| 9   | SEM26-13-021 | Mud scraper kit                    | 1   | 0,8    |
| 10  | SEM26-13-022 | Seeding disc kits                  | 2   | 2,73   |
| 11  | SEM26-13-501 | Long arm                           | 1   | 6,15   |
| 12  | SEM26-13-503 | Short spindle                      | 1   | 1,34   |
| 13  | SEM26-13-505 | Wheel arm and comb                 | 1   | 4,12   |
| 14  | SEM26-13-507 | Seeding distribution               | 1   | 0,47   |
| 15  | SEM26-13-508 | Disc mud scraper                   | 1   | 0,27   |
| 16  | SEM26-13-602 | Ø35x90 polymer absorbers           | 4   | 0,09   |
| 17  | SEM26-13-604 | Depth control wheel mud scraper    | 1   | 0,1    |
| 18  | SEM26-13-605 | Large spacer                       | 1   | 0,1    |
| 19  | SEM26-13-606 | Short spacer                       | 1   | 0,1    |
| 20  | SEM26-35-001 | <b>Covering-Harrow set</b>         | 1   | 3,72   |
| 21  | VBCC10-030   | M10x30 curved square collar screws | 2   | 0,03   |
| 22  | VBCC10-070   | M10x70 curved square collar screw  | 1   | 0,04   |
| 23  | VH6-010-FT   | H screws - M6x10 - 8,8             | 2   | 0,01   |
| 24  | VH6-020-FT   | H screws - M6x20 - 8,8             | 2   | 0,01   |
| 25  | VH10-025-FT  | H screws - M10x25 - 8,8            | 4   | 0,02   |
| 26  | VH16-100     | H screw - M16x100 - 8,8            | 1   | 0,1    |



Disc mud scraper kit



Disc kit



Covering-Harrow set

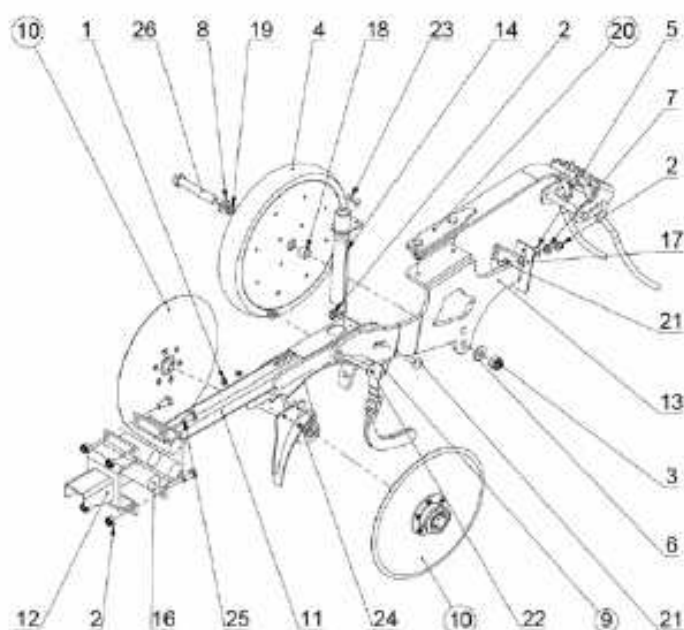
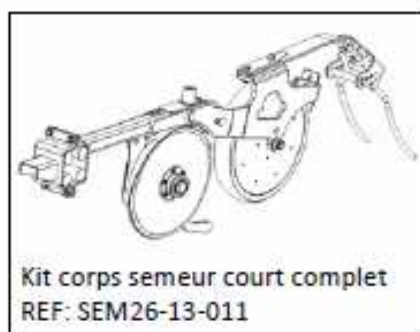
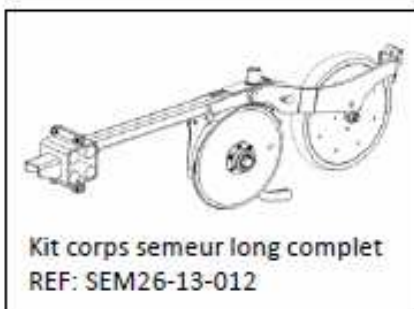
| Rep | Reference           | Description                       | Qty | Weight   |
|-----|---------------------|-----------------------------------|-----|----------|
|     | <b>SEM26-13-021</b> | <b>Disc mud scraper kit</b>       |     | <b>2</b> |
| 1   | EN6                 | Nylstop M6 nut                    | 1   | 0,01     |
| 2   | EN10                | Nylstop M10 nuts                  | 2   | 0,01     |
| 3   | R6M                 | Ø6 washer                         | 1   | 0,01     |
| 4   | R10M                | Ø10 washer                        | 1   | 0,01     |
| 5   | RE10                | Ø10 elastic washer                | 1   | 0,01     |
| 6   | SEM23-13-647        | Anti-bounce                       | 1   | 0,5      |
| 7   | SEM26-13-611        | Mud scraper                       | 1   | 0,1      |
| 8   | SEM26-13-612        | Strip support                     | 1   | 0,1      |
| 9   | VBCC10-035          | M10x35 curved square collar screw | 1   | 0,03     |
| 10  | VH6-030             | H screws - M6x30 - 8,8            | 2   | 0,001    |

|   |                     |                               |   |      |
|---|---------------------|-------------------------------|---|------|
|   | <b>SEM26-13-022</b> | <b>Disc kit</b>               |   |      |
| 1 | DIS-560             | Ø350x3 flat disc with 6 holes | 1 | 2    |
| 2 | EN6                 | Nylstop M6 nuts               | 6 | 0,01 |
| 3 | SEM26-13-607        | Complete hub                  | 1 | 0,5  |
| 4 | SEM26-13-608        | Hub cap                       | 1 | 0,1  |
| 5 | SEM26-13-609        | Shoulder screw                | 1 | 0,1  |
| 6 | SEM26-13-613        | Back washer                   | 1 | 0,01 |
| 7 | VFHC6-016-FT        | FHC screws - M6x16            | 6 | 0,05 |

|    |                     |  |   |      |
|----|---------------------|--|---|------|
|    | <b>SEM26-13-001</b> | <b>Covering-Harrow set</b>             |   |      |
| 1  | EN8                 | Nut nylstop Ø8                         | 2 | 0,01 |
| 2  | EN10                | Nut nylstop Ø10                        | 3 | 0,01 |
| 3  | GB3-10-18           | Pin beta - Ø3x10-18                    | 1 | 0,01 |
| 4  | SEM26-35-601        | Harrow arm                             | 1 | 1,3  |
| 5  | SEM26-35-602        | Support plate Distribution of harrow   | 1 | 0,3  |
| 6  | SEM26-35-603        | Covering harrow                        | 1 | 0,7  |
| 7  | SEM26-35-604        | Tube of adjustment of height of harrow | 1 | 0,7  |
| 8  | SEM26-35-605        | Wedge for positioning harrow           | 2 | 0,2  |
| 9  | SEM26-35-606        | Down stop                              | 1 | 0,1  |
| 10 | SEM26-35-607        | Brace stop                             | 2 | 0,06 |
| 11 | VH8-040             | Screw H - M8x40 - 8,8                  | 2 | 0,02 |
| 12 | VH10-035-FT         | Screw H - M10x35 - 8,8                 | 1 | 0,03 |
| 13 | VH10-110            | Screw H - M10x110 - 8,8                | 1 | 0,08 |

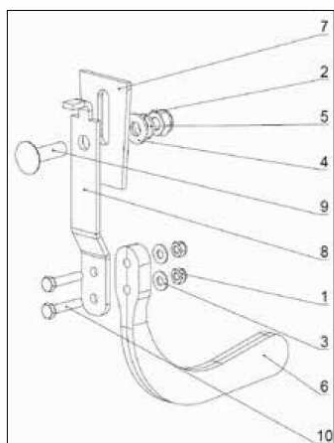
## Kit élément semeur «Minimum tillage»

Date de commercialisation : Février 2013

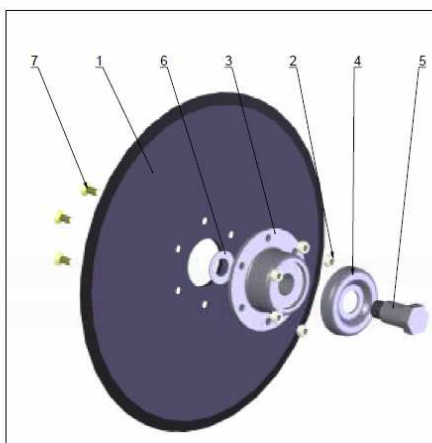


| Rep | Référence    | Désignation                    | Qté | Poids (Kg) |
|-----|--------------|--------------------------------|-----|------------|
| 1   | EN16         | Ecrou nylstop M6               | 2   | 0,01       |
| 2   | EN10         | Ecrou nylstop M10              | 7   | 0,01       |
| 3   | EN16         | Ecrou nylstop M16              | 1   | 0,03       |
| 4   | KOLO 330x50  | Roue plombeuse                 | 1   | 1,9        |
| 5   | R10M         | Rondelle Ø10                   | 1   | 0,01       |
| 6   | R16M         | Rondelle Ø16                   | 1   | 0,01       |
| 7   | RE10         | Rondelle élastique Ø10         | 1   | 0,03       |
| 8   | RE16         | Rondelle élastique Ø16         | 1   | 0,01       |
| 9   | SEM26-13-021 | Kit décrotoir                  | 1   | 0,8        |
| 10  | SEM26-13-022 | Kit disque semeur              | 2   | 2,73       |
| 11  | SEM26-13-501 | Bras long                      | 1   | 6,15       |
| 12  | SEM26-13-503 | Machoire courte                | 1   | 1,34       |
| 13  | SEM26-13-505 | Bras de roue et peigne         | 1   | 4,12       |
| 14  | SEM26-13-507 | Descente de semis              | 1   | 0,47       |
| 15  | SEM26-13-508 | Décrottoir de disque           | 1   | 0,27       |
| 16  | SEM26-13-602 | Amortisseur polymère Ø35x90    | 4   | 0,09       |
| 17  | SEM26-13-604 | Décrottoir de roue plombeuse   | 1   | 0,1        |
| 18  | SEM26-13-605 | Entretoise longue              | 1   | 0,1        |
| 19  | SEM26-13-606 | Entretoise courte              | 1   | 0,1        |
| 20  | SEM26-35-001 | Kit peigne                     | 1   | 3,72       |
| 21  | VBCC10-030   | Vis bombée collet carré M10x30 | 2   | 0,03       |
| 22  | VBCC10-070   | Vis bombée collet carré M10x70 | 1   | 0,04       |
| 23  | VH6-010-FT   | Vis H - M6x10 - 8,8            | 2   | 0,01       |
| 24  | VH6-020-FT   | Vis H - M6x20 - 8,8            | 2   | 0,01       |
| 25  | VH10-025-FT  | Vis H - M10x25 - 8,8           | 4   | 0,02       |
| 26  | VH16-100     | Vis H - M16x100 - 8,8          | 1   | 0,1        |

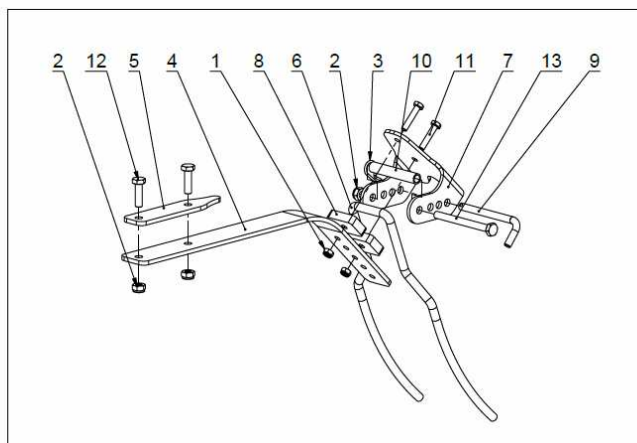




Kit décroisseur de disque



Kit disque

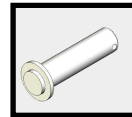
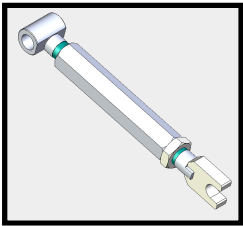
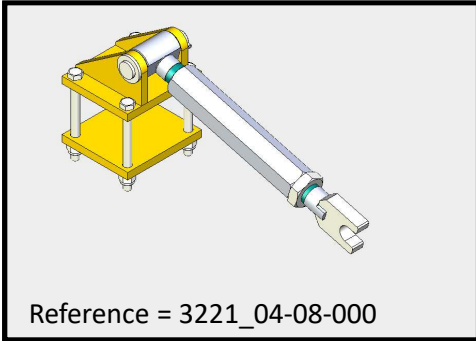


Kit peigne

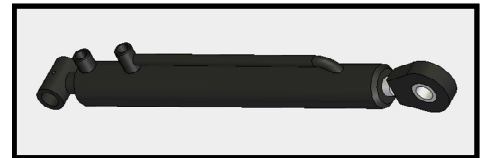
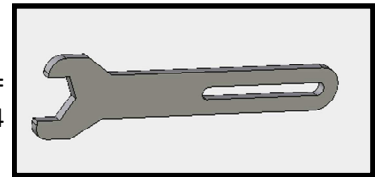
| Rep | Référence           | Désignation                      | Qté | Poids (Kg) |
|-----|---------------------|----------------------------------|-----|------------|
|     | <b>SEM26-13-021</b> | <b>Kit décroisseur de disque</b> |     | <b>2</b>   |
| 1   | EN6                 | Ecrou nylstop M6                 | 1   | 0,01       |
| 2   | EN10                | Ecrou nylstop M10                | 2   | 0,01       |
| 3   | R6M                 | Rondelle Ø6                      | 1   | 0,01       |
| 4   | R10M                | Rondelle Ø10                     | 1   | 0,01       |
| 5   | RE10                | Rondelle élastique Ø10           | 1   | 0,01       |
| 6   | SEM23-13-647        | Anti rebond                      | 1   | 0,5        |
| 7   | SEM26-13-611        | Rasette décroisseur              | 1   | 0,1        |
| 8   | SEM26-13-612        | Support de languette             | 1   | 0,1        |
| 9   | VBCC10-035          | Vis bombée collet carré M10x35   | 1   | 0,03       |
| 10  | VH6-030             | Vis H - M6x30 - 8,8              | 2   | 0,001      |

|   |                     |   |   |      |
|---|---------------------|---|---|------|
|   | <b>SEM26-13-022</b> | <b>Kit disque</b>                       |   |      |
| 1 | DIS-560             | Disque plat Ø350x3 avec 6 trous         | 1 | 2    |
| 2 | EN6                 | Ecrou nylstop M6                        | 6 | 0,01 |
| 3 | SEM26-13-607        | Moyeu complet                           | 1 | 0,5  |
| 4 | SEM26-13-608        | Cache moyeu                             | 1 | 0,1  |
| 5 | SEM26-13-609        | Vis épaulé de fixation                  | 1 | 0,1  |
| 6 | SEM26-13-613        | Rondelle de calage                      | 1 | 0,01 |
| 7 | VFHC6-016-FT        | Vis FHC - M6 x 16 - 8.8 - zinguée blanc | 6 | 0,05 |

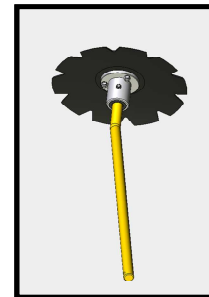
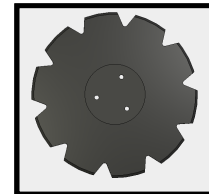
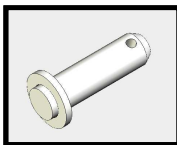
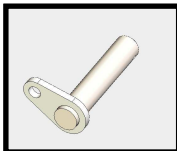
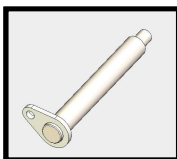
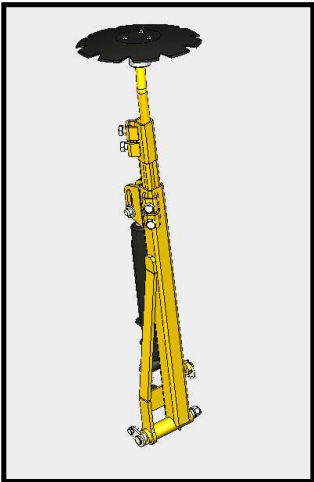
|    |                     |                                      |   |      |
|----|---------------------|--------------------------------------|---|------|
|    | <b>SEM26-35-001</b> | <b>Kit peigne</b>                    |   |      |
| 1  | EN8                 | Ecrou nylstop Ø8                     | 2 | 0,01 |
| 2  | EN10                | Ecrou nylstop Ø10                    | 3 | 0,01 |
| 3  | GB3-10-18           | Goupille bêta - Ø3x10-18             | 1 | 0,01 |
| 4  | SEM26-35-601        | Bras de herse                        | 1 | 1,3  |
| 5  | SEM26-35-602        | Plaque répartition support de herse  | 1 | 0,3  |
| 6  | SEM26-35-603        | Herse de recouvrement                | 1 | 0,7  |
| 7  | SEM26-35-604        | Tube de réglage de hauteur de herse  | 1 | 0,7  |
| 8  | SEM26-35-605        | Cale pour positionnement de la herse | 2 | 0,2  |
| 9  | SEM26-35-606        | Butée basse                          | 1 | 0,1  |
| 10 | SEM26-35-607        | Entretoise butée                     | 2 | 0,06 |
| 11 | VH8-040             | Vis H - M8x40 - 8,8                  | 2 | 0,02 |
| 12 | VH10-035-FT         | Vis H - M10x35 - 8,8                 | 1 | 0,03 |
| 13 | VH10-110            | Vis H - M10x110 - 8,8                | 1 | 0,08 |



Reference = 3221\_04-00-004



Reference = 3214\_10-01-000 Gauche /Left  
Reference = 3214\_10-02-000 Droit / Right







Reference : SEM01-30-112



Référence : SEM01-30-111



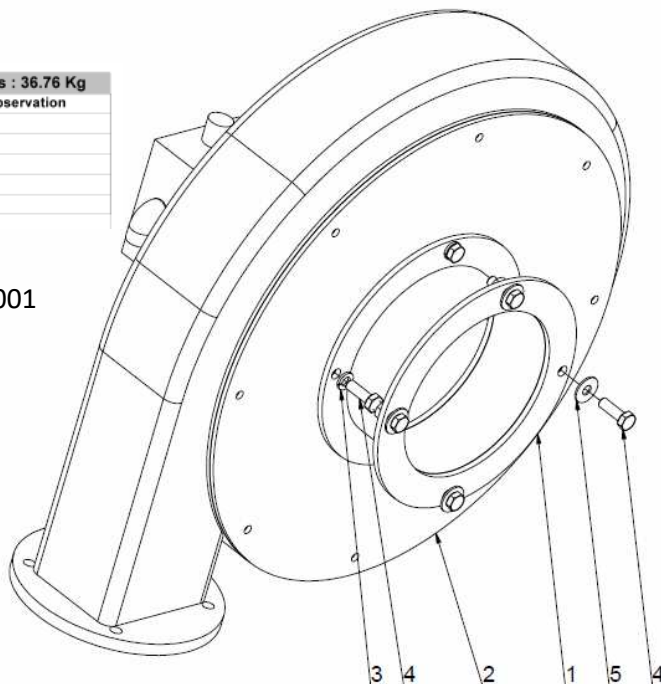
TUSR35 ou TUSR30 selon les versions

Reference : 90048004

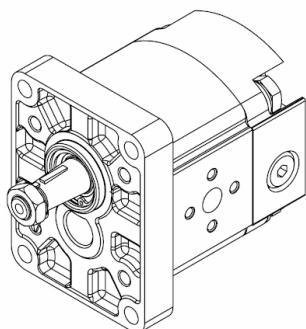
| Rep | Référence    | Désignation                                | Qté | Poids | Poids : 36.76 Kg | Observation |
|-----|--------------|--|-----|-------|------------------|-------------|
| 1   | SEM32-29-501 | Conduit de fixation de turbine             | 1   | 1.58  |                  |             |
| 2   | HPB 260R RDO | Turbine                                    | 1   | 34.9  |                  |             |
| 3   | REI8         | Rondelle élastique Ø8 - inox               | 4   | 0.002 |                  |             |
| 4   | VHI8-025     | Vis H - M8 x 25 - inox - fileté totalement | 8   | 0.022 |                  |             |
| 5   | RI8L         | Rondelle plate large Ø8 - inox             | 4   | 0.00  |                  |             |

Reference = SEM32-29-001

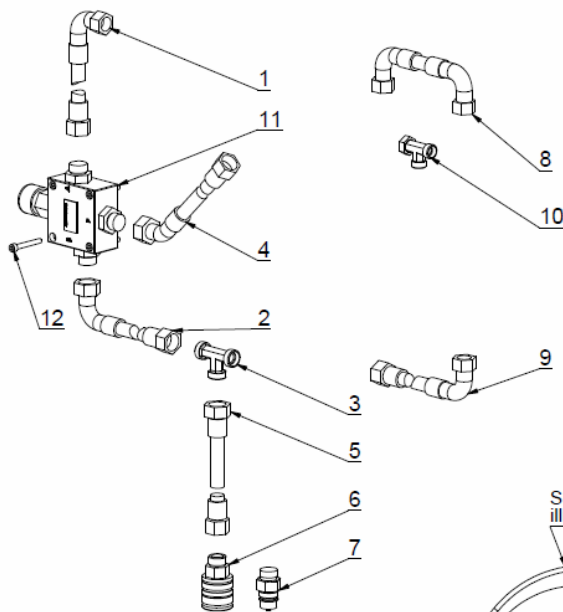
BABSL 18307HP



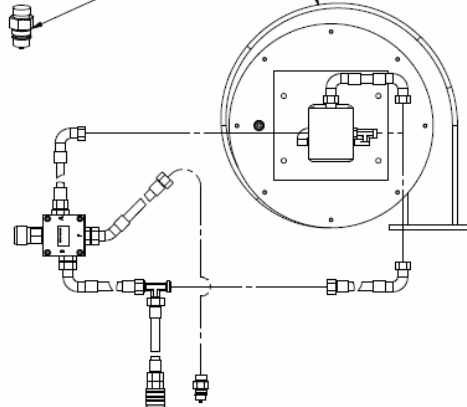
Reference = TAB22213128



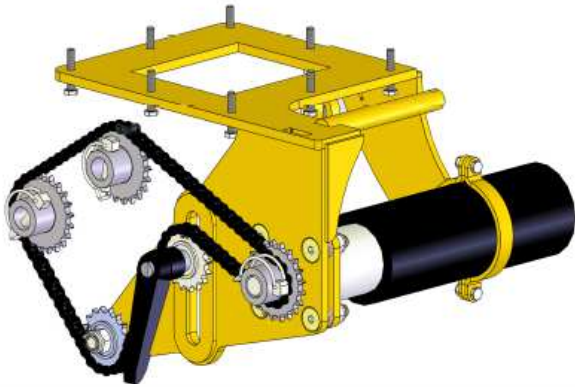
Reference = SEM32-20-001



SEM32-29-001 pour illustrer le montage

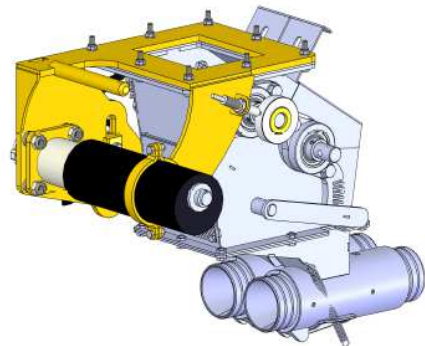
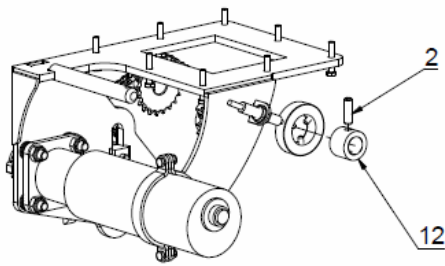
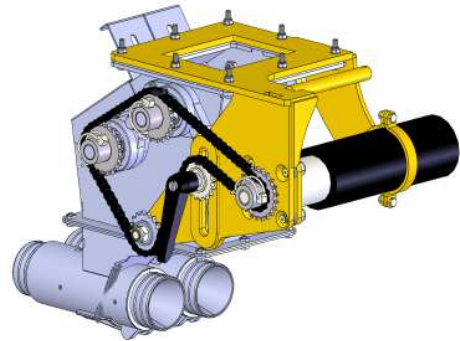
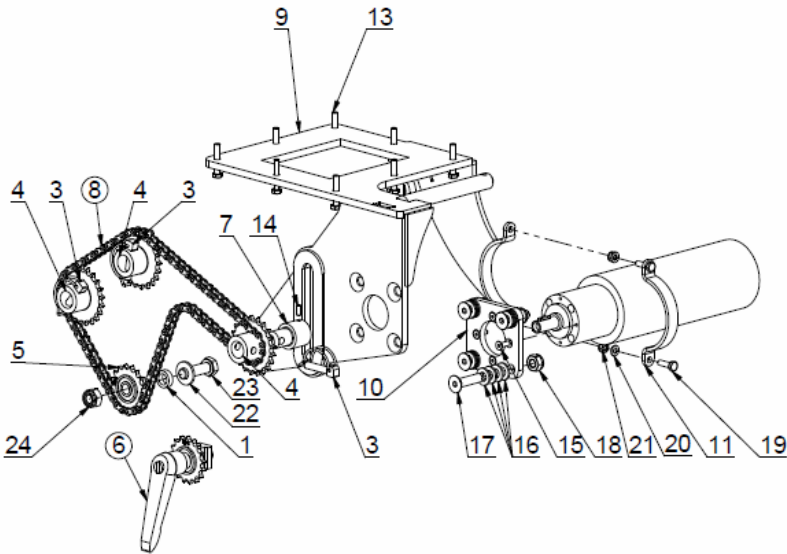


| Rep | Référence              | Désignation                       | Qté | Poids | Poids : 5.99 Kg | Observation |
|-----|------------------------|-----------------------------------|-----|-------|-----------------|-------------|
| 1   | FOCUS TLS3,0_09-01-001 | Flexible d'alimentation moteur    | 1   | 0.4   |                 |             |
| 2   | FOCUS TLS3,0_09-01-002 | Flexible de retour Valve          | 1   | 0.5   |                 |             |
| 3   | PN-66_M-73147          | Raccord T égale Mâle 16-13        | 1   | 0.06  |                 |             |
| 4   | FOCUS_27-00-002        | Flexible d'alimentation Valve     | 1   | 0.5   |                 |             |
| 5   | FOCUS_27-00-001        | Flexible de retour libre          | 1   | 0.4   |                 |             |
| 6   | SKM                    | Coupleur à clapet femelle M22x1,5 | 1   | 0.3   |                 |             |
| 7   | PN-89_R-36584          | Coupleur à clapet mâle (M22x1,5)  | 1   | 0.2   |                 |             |
| 8   | FOCUS TLS3,0_09-01-005 | Flexible de roue libre            | 1   | 0.6   |                 |             |
| 9   | FOCUS TLS3,0_09-01-006 | Flexible de retour moteur         | 1   | 0.4   |                 |             |
| 10  | FOCUS TLS3,0_09-01-007 | Raccord T Mâle/Mâle/Femelle       | 1   | 0.06  |                 |             |
| 11  | TVTC-50-NV-1_2-3_4     | Valve de turbine                  | 1   | 2.6   |                 |             |
| 12  | VCHCI6-045-FT          | Vis CHc - M6 x 45 - inox          | 4   | 0,09  |                 |             |

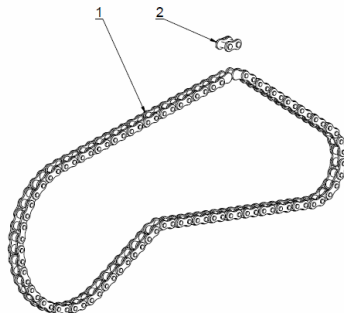


| Rep | Référence     | Désignation  | Qté | Poids | Poids : 12.16 Kg | Observation |
|-----|---------------|--|-----|-------|------------------|-------------|
| 1   | BES13-20x6_2  | Bague entretoise simple Ø13-20x6.2                                 | 1   | 0.01  |                  |             |
| 2   | GE08-30       | Goupille élastique Ø8x30   | 1   | 0.01  |                  |             |
| 3   | GM8-38        | Goupille motoculture Ø8 x 38                                       | 3   | 0.03  |                  |             |
| 4   | PIGN9-52-21-2 | Pignon 06B1-21 dents-9,52 usiné                                    | 3   | 0.02  |                  |             |
| 5   | PTR-06B1      | Pignon tendeur 06B1  | 1   | 0.09  |                  |             |
| 6   | SEM16-22-005  | Kit tendeur de chaîne pour DS 3000                                 | 1   | 0.20  |                  |             |
| 7   | SEM26-18-607  | Adaptateur pignon  | 1   | 0.15  |                  |             |
| 8   | SEM32-22-002  | Kit chaîne d'entraînement  | 1   | 0.38  |                  |             |
| 9   | SEM32-22-501  | Support de transmission  | 1   | 5.42  |                  |             |
| 10  | SEM32-22-609  | Plaque support moteur Müller                                       | 1   | 0.30  |                  |             |
| 11  | SEM32-22-610  | Support cintré pour moteur Müller                                  | 1   | 0.07  |                  |             |
| 12  | SEM32-37-601  | Entretoise de capteur de distribution                              | 1   | 0.10  |                  |             |
| 13  | VH16-035      | Vis H - M6 x 35 - inox   | 8   | 0.022 |                  |             |
| 14  | VSTHC5-012-BC | Vis - STHC - Bout cuvette - M5 x 012 - 8 8 - électro-zinguée jaune | 1   | 0.00  |                  |             |
| 15  | VFHC5-016-FT  | Vis FHC - M5 x 16 - inox   | 4   | 0.05  |                  |             |
| 16  | RI10M         | Rondelle moyenne Ø10 - inox  | 16  | 0.00  |                  |             |
| 17  | VFHC10-040-FT | Vis Fhc - M10 x 40 - inox  | 4   | 0.05  |                  |             |
| 18  | ENI10         | Ecrou Nylstop M10 - inox   | 4   | 0.01  |                  |             |
| 19  | VH16-020      | Vis H - M6 x 20 - inox - fileté totalement                         | 2   | 0.022 |                  |             |
| 20  | RI6M          | Rondelle moyenne Ø6 - inox   | 2   | 0.00  |                  |             |
| 21  | ENI6          | Ecrou Nylstop M6 - inox  | 2   | 0.00  |                  |             |
| 22  | RI12M         | Rondelle moyenne Ø12 - inox  | 1   | 0.01  |                  |             |
| 23  | VH12-040      | Vis H - M12 x 40 - inox  | 1   | 0.022 |                  |             |
| 24  | ENI12         | Ecrou Nylstop M12 - inox   | 1   | 0.01  |                  |             |

Reference = SEM32-20-001

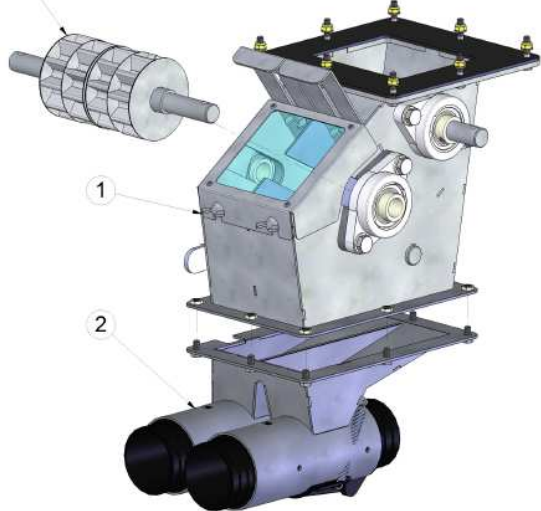


Reference = SEM32-22-002

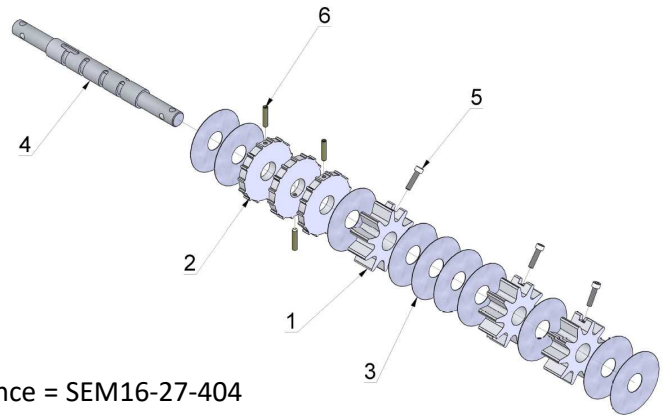


| Rep | Référence   | Désignation                                    | Qté | Poids | Poids : 0.38 Kg | Observation |
|-----|-------------|--|-----|-------|-----------------|-------------|
| 1   | CRS-06B1-CS | Chaîne DIN 8187 pas 9,52 - 92 maillons - 0,88m | 1   | 0.38  |                 |             |
| 2   | CRS-06B1-AR | Attache rapide simple pas 9,525                | 1   | 0.01  |                 |             |

Reference = SEM32-26-070

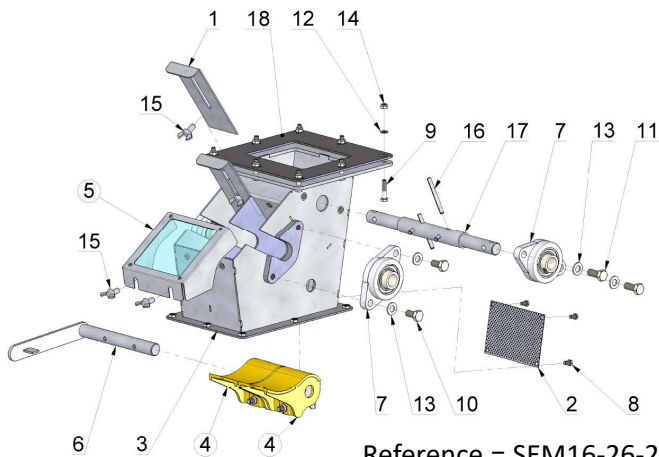


| Rep | Référence    | Désignation   | Qté | Poids | Poids : 15.54 Kg | Observation |
|-----|--------------|---|-----|-------|------------------|-------------|
| 1   | SEM16-26-200 | Kit principal distribution en inox pour venturis adaptables | 1   | 11.08 |                  |             |
| 2   | SEM16-26-270 | Kit venturis adaptables 2x Ø70 pour distribution inox       | 1   | 2.98  |                  |             |
| 3   | SEM16-27-402 | Kit grosses cannelures pour distribution inox               | 1   | 1.48  |                  |             |



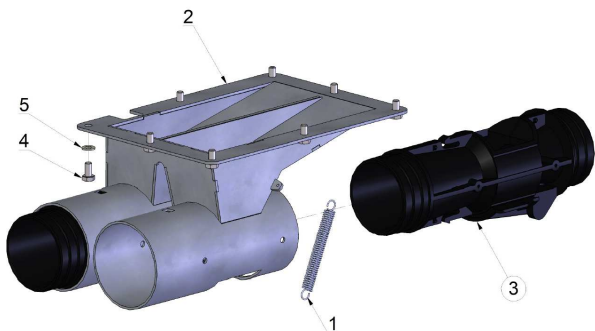
Reference = SEM16-27-404

| Rep | Référence      | Ind | Qté | Désignation                                       | Matière          | Poids | Poids : 1.63 Kg |
|-----|----------------|-----|-----|---|------------------|-------|-----------------|
| 6   | VSTHC16-030-BC |     | 3   | Vis - STHC - Bout cuvette - M6 x 030 - 8.8 - inox | inox             | 0,01  |                 |
| 5   | VCHC16-025FT   |     | 3   | Vis CHc - M6 x 25 - inox                          | Acier Classe 8.8 | 0,09  |                 |
| 4   | SEM16-27-601   | /C  | 1   | Arbre distribution inox                           | Inox 304L        | 0,83  |                 |
| 3   | SEM14-27-809   |     | 10  | Rondelle ajustage cannelures épaisseur 0,5mm inox | Inox 304L        | 0,02  |                 |
| 2   | SEM14-27-625   |     | 3   | Cannelure petites graines ép.10mm - 15 cannelures | ERTALON 6.PLA    | 0,05  |                 |
| 1   | SEM14-27-604   |     | 3   | Cannelure gros débit                              | ERTALON 6.PLA    | 0,10  |                 |



Reference = SEM16-26-200

| Rep | Référence    | Désignation                                       | Qté | Poids | Poids : 11.06 Kg | Observation |
|-----|--------------|---|-----|-------|------------------|-------------|
| 1   | SEM13-27-614 | Trappe d'obturation inox                          | 2   | 0.15  |                  |             |
| 2   | sem14-12-800 | Toile fermeture percée inox                       | 1   | 0.06  |                  |             |
| 3   | SEM16-26-531 | Corps de distribution inox                        | 1   | 5.81  |                  |             |
| 4   | SEM16-27-002 | Kit cuillère complète                             | 2   | 0.22  |                  |             |
| 5   | SEM16-27-003 | Kit capot avec fenêtre pour distribution inox     | 1   | 0.19  |                  |             |
| 6   | SEM16-27-501 | Lévier de commande cuillères                      | 1   | 0.66  |                  |             |
| 7   | PAL-516      | Palier applique Ø20 roulement inox cage en résine | 4   | 0.59  |                  |             |
| 8   | VH15-010-FT  | Vis H - M5 x 10 - inox                            | 4   | 0.022 |                  |             |
| 9   | VH16-030     | Vis H - M6 x 30 - inox                            | 8   | 0.022 |                  |             |
| 10  | VH110-020-FT | Vis H - M10 x 20 - inox - filetée totalement      | 4   | 0.022 |                  |             |
| 11  | VH110-025-FT | Vis H - M10 x 25 - inox - filetée totalement      | 4   | 0.022 |                  |             |
| 12  | RI6M         | Rondelle moyenne Ø6 - inox                        | 16  | 0.00  |                  |             |
| 13  | RI10M        | Rondelle moyenne Ø10 - inox                       | 8   | 0.00  |                  |             |
| 14  | EN16         | Ecrou Nylstop M6 - inox                           | 8   | 0.00  |                  |             |
| 15  | VAO18-16     | Vis à oreilles M8 x 16 inox                       | 4   | 0.01  |                  |             |
| 16  | GEI06-60     | Goupille élastique Ø6x60 - Inox                   | 4   | 0.01  |                  |             |
| 17  | sem16-27-602 | Arbre d'agitateur inox                            | 1   | 0.82  |                  |             |
| 18  | SEM14-26-815 | Joint étanchéité distribution                     | 1   | 0.09  |                  |             |



Reference = SEM16-26-270

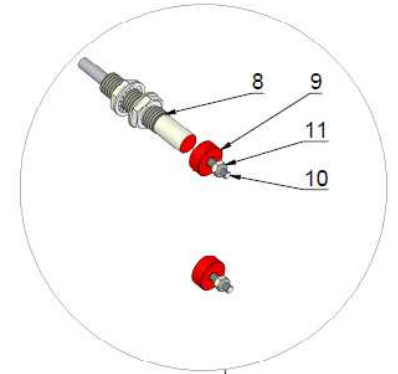
| Rep | Référence    | Désignation                                 | Qté | Poids | Poids : 2.98 Kg | Observation |
|-----|--------------|---|-----|-------|-----------------|-------------|
| 1   | SEM01-25-610 | Ressort de traction Ø1 - Ø10 - 70           | 2   | 0.01  |                 |             |
| 2   | SEM16-26-533 | Corps de venturis 2x Ø70                    | 1   | 2.43  |                 |             |
| 3   | SEM16-27-070 | Kit venturi Ø70 avec trappe                 | 2   | 0.24  |                 |             |
| 4   | VH16-012-FT  | Vis H - M6 x 12 - inox - filetée totalement | 8   | 0.022 |                 |             |
| 5   | RI6M         | Rondelle moyenne Ø6 - inox                  | 8   | 0.00  |                 |             |



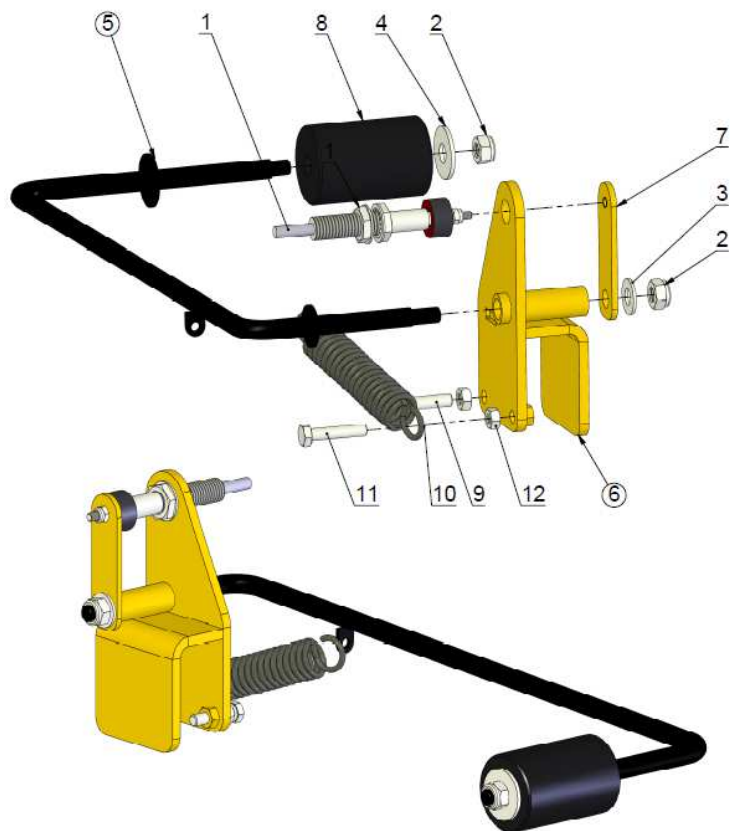
| Rep | Référence     | Désignation                                 | Qté | Poids | Observation |
|-----|---------------|---|-----|-------|-------------|
| 1   | 30303650      | Capteur de remplissage                      | 1   | 0.19  |             |
| 2   | 30285080      | Bouton calibrage                            | 1   | 0.04  |             |
| 3   | 30258321      | Radars                                      | 1   | 0.47  |             |
| 4   | VH16-020      | Vis H - M6 x 20 - inox - filetée totalement | 5   | 0.022 |             |
| 5   | 30303623      | Kit capteur moteur doseur                   | 1   | 0.11  |             |
| 6   | 30285051      | Moteur Müller version 2                     | 1   | 4.73  |             |
| 7   | 30283620      | AgriseM A-Controller                        | 1   | 15.12 |             |
| 8   | 31302006      | Capteur de position de travail              | 1   | 0.07  |             |
| 9   | RDS-624       | Aimant Ø16,5 - 4,5 x 7                      | 2   | 0.01  |             |
| 10  | VBHC4-020-IFT | Vis BHC - M4 x 20 - 8,8 - inox              | 2   | 0.00  |             |
| 11  | EN14          | Ecrou Nylstop M4, - inox                    | 2   | 0.00  |             |
| 12  | 30283625      | Faisceau pour Drill Control                 | 1   | 0.33  |             |
| 13  | RI6M          | Rondelle moyenne Ø6 - inox                  | 4   | 0.00  |             |
| 14  | EN16          | Ecrou Nylstop M6 - inox                     | 2   | 0.00  |             |

Poids : 21.12 Kg

DÉTAIL X  
ECHELLE 1 : 2



Reference = SEM32-30-001



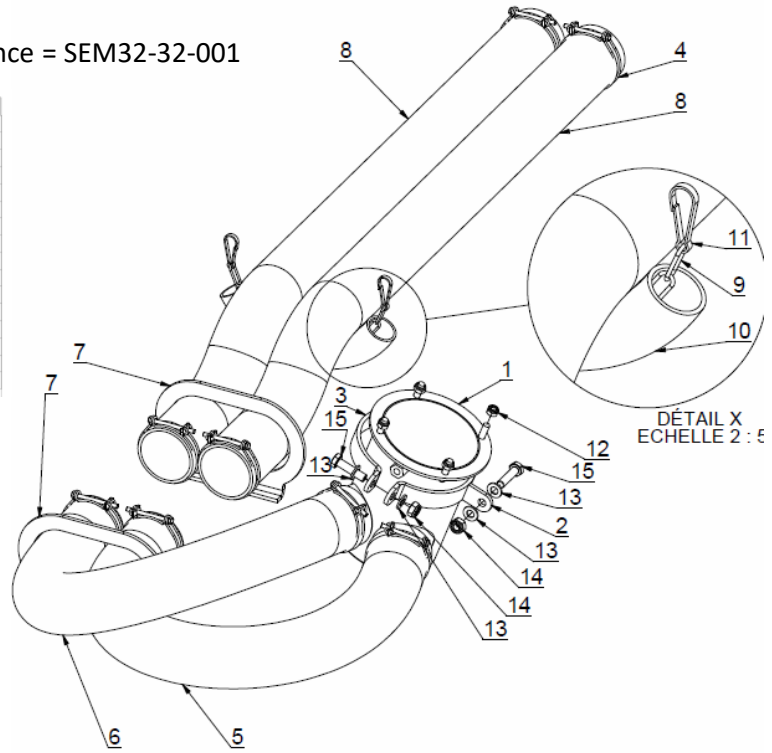
Reference = SEM32-12-002

| Rep | Référence    | Désignation   | Qté | Poids | Observation |
|-----|--------------|---|-----|-------|-------------|
| 1   | 30303615     | Capteur de position de travail                            | 1   | 0.09  |             |
| 2   | EN8          | Ecrou Nylstop M8 - 8.8 - zingué blanc                     | 2   | 0.01  |             |
| 3   | R8M          | Rondelle moyenne Ø8 - zingué blanc                        | 1   | 0.00  |             |
| 4   | R10L         | Rondelle plate large Ø10 - zingué blanc                   | 1   | 0.01  |             |
| 5   | SEM32-12-502 | Fer rond coudé  | 1   | 0.38  |             |
| 6   | SEM32-12-503 | Support de palpeur  | 1   | 0.47  |             |
| 7   | SEM32-12-610 | Patte réglable de capteur                                 | 1   | 0.03  |             |
| 8   | SEM32-12-613 | Galet   | 1   | 0.07  |             |
| 9   | VH8-025-FT   | Vis H - M8 x 25 - 8.8 - zingué blanc - Filetée Totalement | 1   | 0.008 |             |
| 10  | RES-627      | Ressort de traction Ø2.8 - Ø20 - 70                       | 1   | 0.06  |             |
| 11  | VH8-030      | Vis H - M8 x 30 - 8.8 - zingué blanc                      | 1   | 0.009 |             |
| 12  | EH8          | Ecrou H - M8 - 8 - zingué blanc                           | 2   | 0.002 |             |

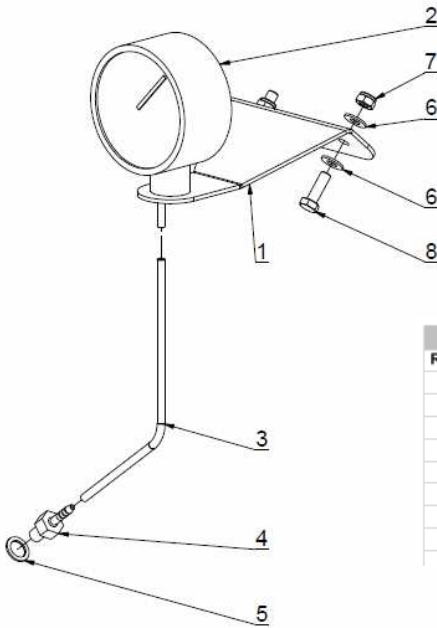


Reference = SEM32-32-001

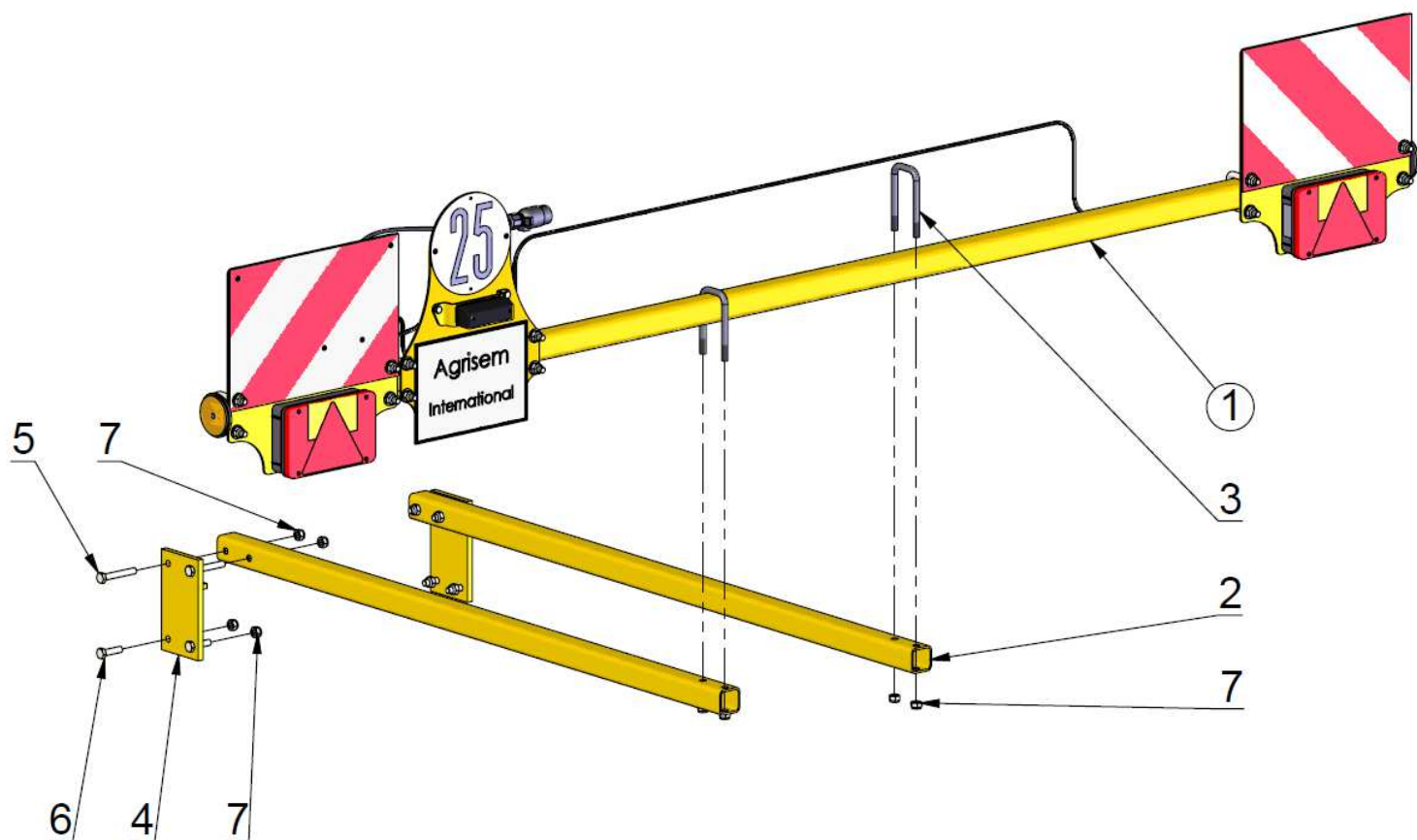
| Rep | Référence    | Désignation                                 | Qté | Poids | Poids : 9.76 Kg | Observation |
|-----|--------------|---|-----|-------|-----------------|-------------|
| 1   | SEM32-32-501 | Diffuseur 2xØ70                             | 1   | 3.1   |                 |             |
| 2   | SEM32-29-502 | Maintient de turbine                        | 1   | 0.28  |                 |             |
| 3   | SEM32-29-605 | Collier serrage pour turbine                | 1   | 0.25  |                 |             |
| 4   | CDF-69-75    | Collier-double-fil Ø69-75                   | 8   | 0.04  |                 |             |
| 5   | TUS-70       | Tuyau spiralé Ø70 - L=0.8m                  | 1   | 0.81  |                 |             |
| 6   | TUS-70       | Tuyau spiralé Ø70 - L=0.8m                  | 1   | 0.82  |                 |             |
| 7   | SEM32-12-614 | Support bac pour tuyaux 2x70                | 2   | 0.53  |                 |             |
| 8   | TUS-70       | Tuyau spiralé Ø70 - L=1.1m                  | 2   | 1.08  |                 |             |
| 9   | MS52-16-8    | Chaîne 7 maillons Ø2.5-24x5 - 0.3m          | 1   | 0.03  |                 |             |
| 10  | TUSR-35      | Tuyau spiralé Ø35 - L=0.26m                 | 1   | 0.71  |                 |             |
| 11  | 1865506      | Mousqueton simplex                          | 2   | 0.01  |                 |             |
| 12  | ENI8         | Ecrou Nylstop M8 - inox                     | 4   | 0.01  |                 |             |
| 13  | RI10M        | Rondelle moyenne Ø10 - inox                 | 6   | 0.00  |                 |             |
| 14  | ENI10        | Ecrou Nylstop M10 - inox                    | 3   | 0.01  |                 |             |
| 15  | VHI10-040-FT | Vis H - M10 x 40 - inox - fileté totalement | 3   | 0.022 |                 |             |



Reference = SEM32-32-005



| Rep | Référence        | Désignation                                | Qté | Poids | Poids : 0.8 Kg | Observation |
|-----|------------------|--|-----|-------|----------------|-------------|
| 1   | SEM32-32-615     | Support de manomètre                       | 1   | 0.4   |                |             |
| 2   | Manometr         | Manomètre                                  | 1   | 0.4   |                |             |
| 3   | 3201_07-03-001   | Tuyau pour manomètre Ø6 x Ø4               | 1   | 0.0   |                |             |
| 4   | 3079_02-00-012_2 | Embout tuyau de manomètre                  | 1   | 0.0   |                |             |
| 5   | DIN 7603 A       | Joint Ø14 x Ø21 x 1,5                      | 1   | 0.0   |                |             |
| 6   | RI8M             | Rondelle moyenne Ø8 - inox                 | 4   | 0.00  |                |             |
| 7   | ENI8             | Ecrou Nylstop M8 - inox                    | 2   | 0.01  |                |             |
| 8   | VHI8-025         | Vis H - M8 x 25 - inox - fileté totalement | 2   | 0.022 |                |             |



Référence : SEM30-11-001

Poids : 56.48 Kg

| Rep | Référence      | Désignation   | Qté | Poids | Observation |
|-----|----------------|---|-----|-------|-------------|
| 1   | 3221_13-00-000 | Signalisation arrière                                     | 1   | 35.30 |             |
| 2   | 3221_04-00-002 | Tube support  | 2   | 7.8   |             |
| 3   | 3221_04-00-003 | Etrier pour tube 50x50                                    | 2   | 0.3   |             |
| 4   | 3221_04-00-100 | Tôle de support   | 2   | 2.1   |             |
| 5   | VH12-080       | Vis H - M12 x 80 - 8.8 - zingué blanc                     | 4   | 0.089 |             |
| 6   | VH12-045-FT    | Vis H - M12 x 45 - 8.8 - zingué blanc - Filetée Totalemnt | 4   | 0.058 |             |
| 7   | EN12           | Ecrou Nylstop M12 - 8.8 - zingué blanc                    | 12  | 0.020 |             |

