

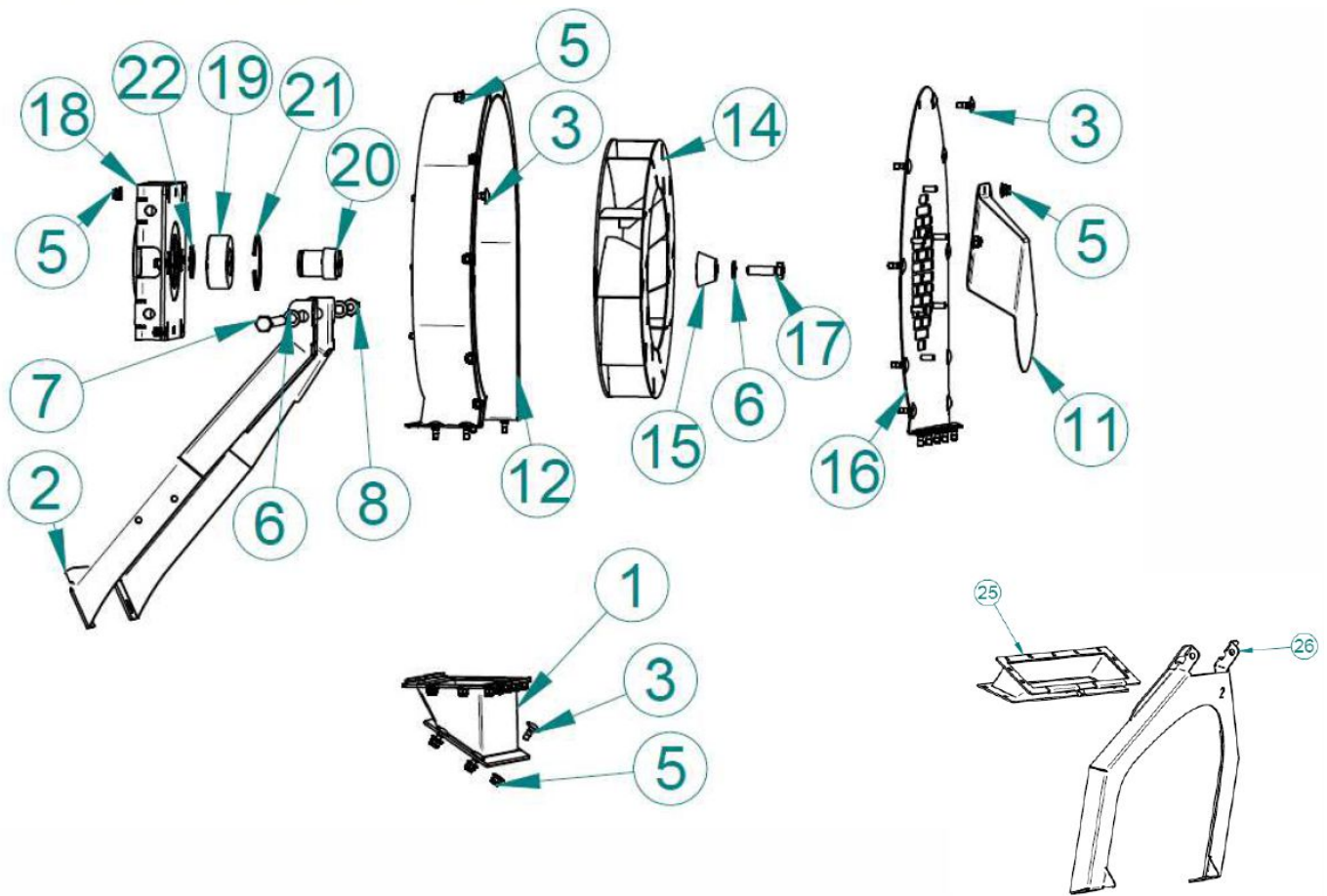


AGRISEM[®]
INTERNATIONAL

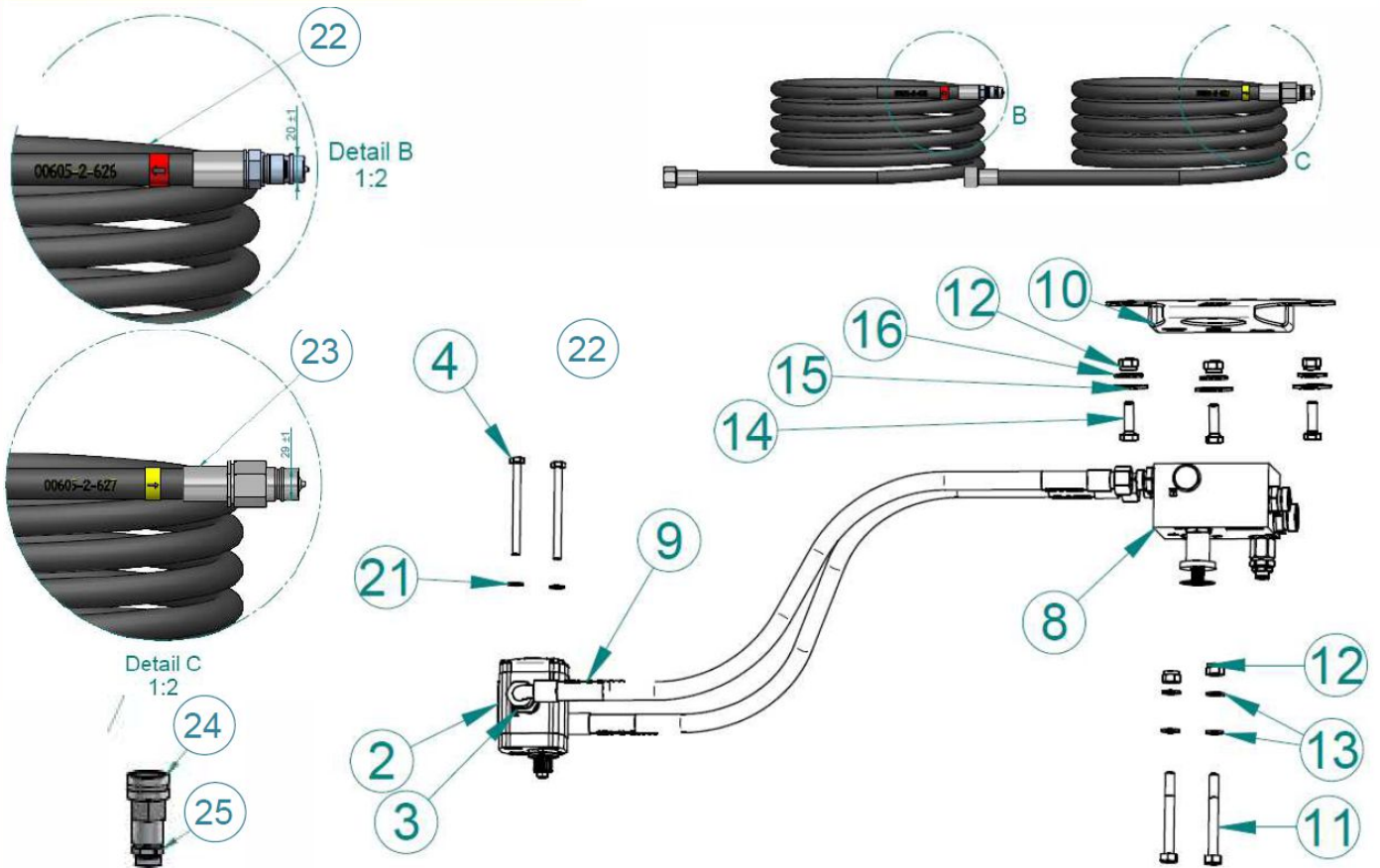
DS 500

Pièces de rechange originales turbine

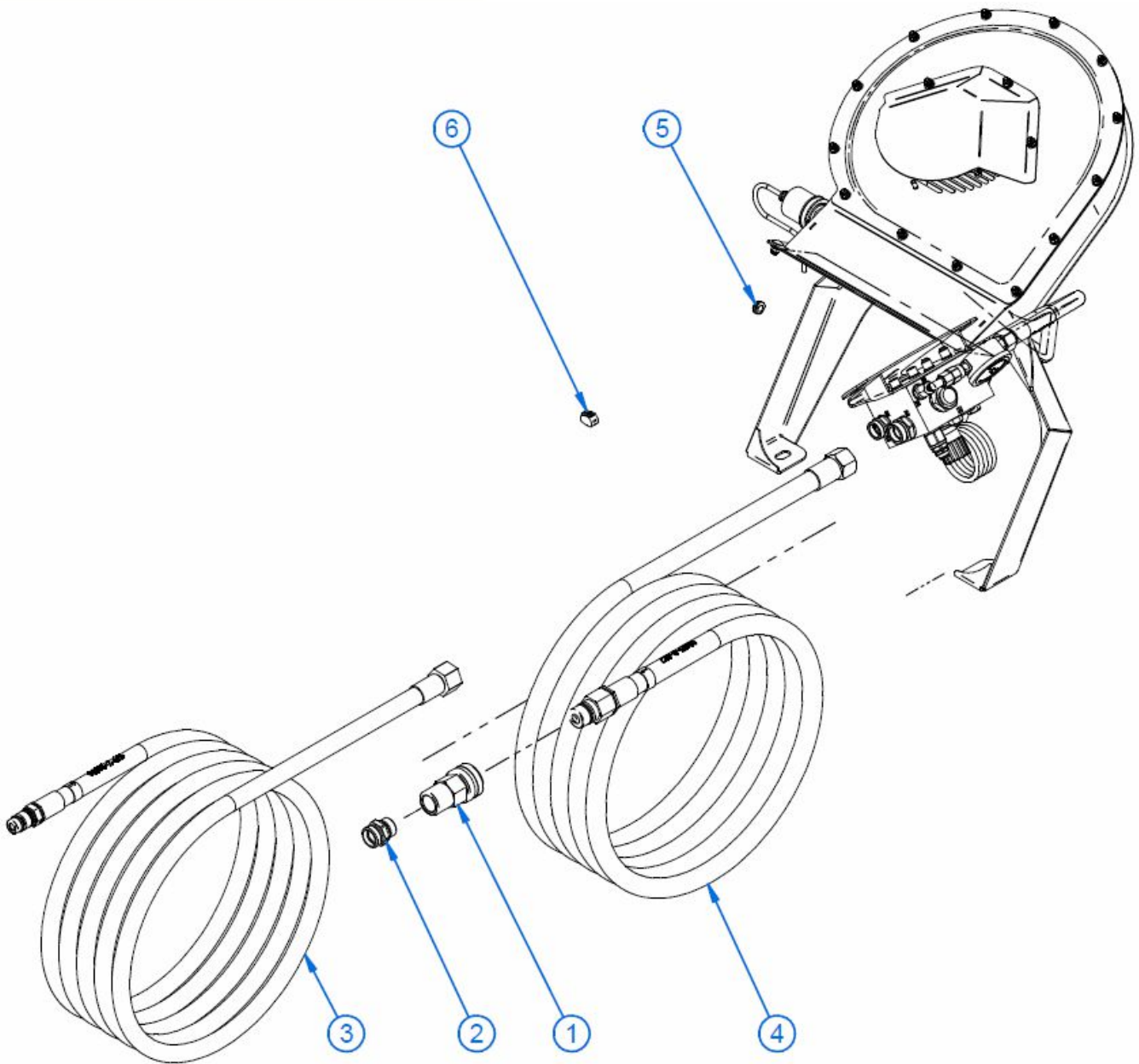
Original-Spare-Parts fan


ERSATZTEILE – SPARE PARTS – PIÉCES DE RECHANGE

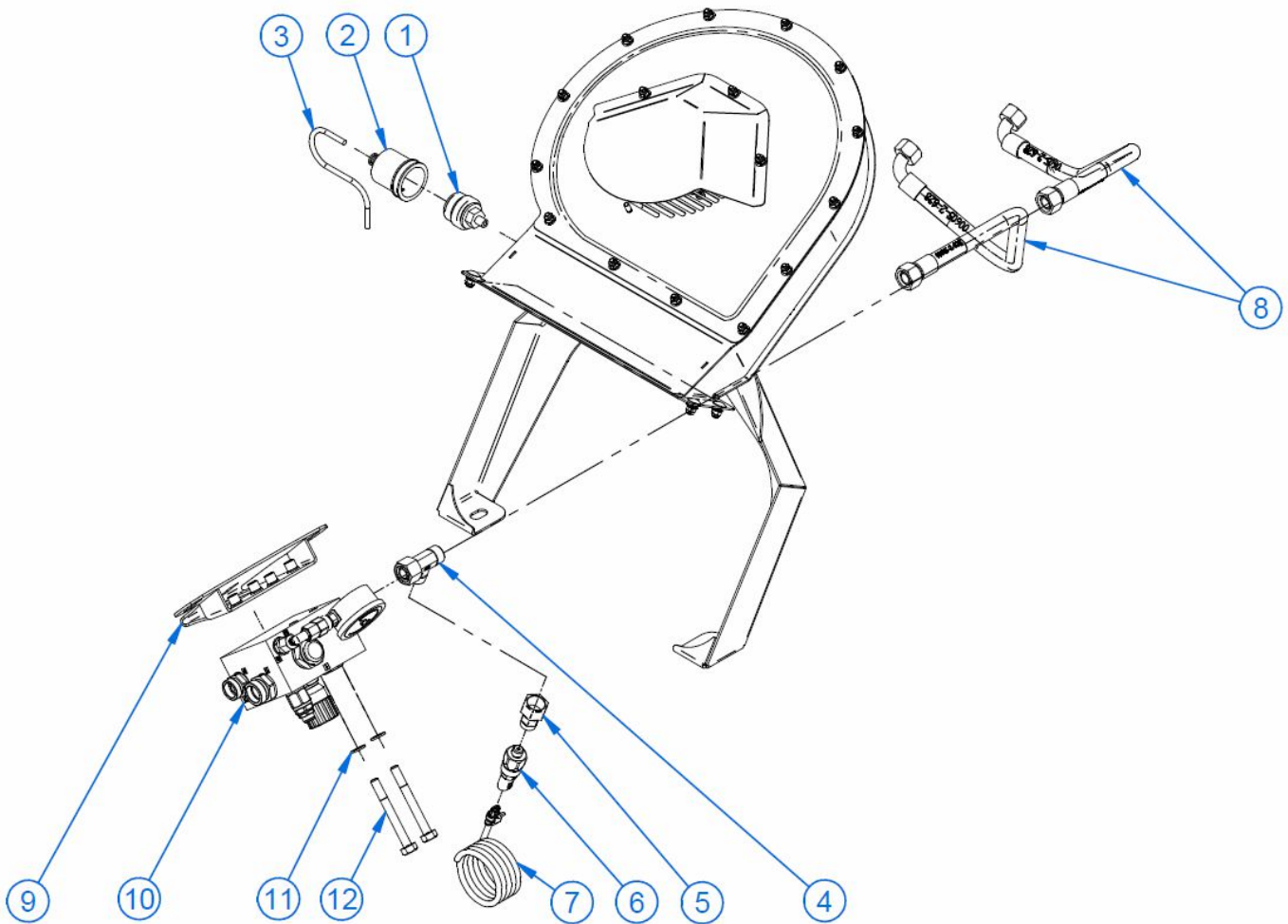
Zeichnungs Nr.:	Art.Nr.:	inkl.	Bezeichnung	Description	Dénomination	Menge
1	08001-2-016		Übergang PS150-500 RAL3020	Transition piece PS150-500 RAL3020	Jonction PS150-500 RAL3020	1
2	08001-3-409		Stütze PS150-500 RAL3020	Support PS150-500 RAL3020	Support PS150-500 RAL3020	1
3	BN248-M6x16		Torbandschraube	Gate hinge screw	Vis à tête bombée	31
5	BN6783-M6		Flanschmutter	Flanged nut	Écrou à bride	34
6	BN715-M10		Scheibe	Washer	Rondelle	3
7	BN55-M10x160		Sechskantschraube	Hexagonal bolt	Vis à six pans	1
8	BN161-M10		Sicherungsmutter	Lock nut	Contre-écrou	1
			Typenschild	Type plate	Plaque signalétique	1
	00601-3-639		Aufkleber Hinweis BA 110x50	BA notice sticker 110x50	Étiquette de consigne BA 110x50	1
11	08001-3-401		Gebälsehaube HG300 RAL3020	Fan hood HG300 RAL3020	Capot du souffleur HG300 RAL3020	1
12	08001-2-012		Gehäuseunterteil RAL3020	Lower housing section RAL3020	Partie inférieure du carter RAL3020	1
14	08001-2-005		Lauftrad HG300	HG300 rotor	Rotor HG300	1
15	08001-4-201		Lauftradfixierung	Rotor fixing	Fixation du rotor	1
16	08001-2-006		Gebälsedeckel HG300 RAL3020	Fan cover HG300 RAL3020	Couvercle du carter HG300 RAL3020	1
17	BN56-M10x35		Sechskantschraube	Hexagonal bolt	Vis à six pans	1
18	08001-2-007		Hydraulikmotorhalterung	Hydraulic motor bracket	Fixation du moteur hydraulique	1
19	08001-3-701		Lager 3206-B-2RSR-TVH	Bearing 3206-B-2RSR-TVH	Palier 3206-B-2RSR-TVH	1
20	08001-2-008		Lüfterwelle-Verzahn	Geared fan shaft	Arbre denté du ventilateur	1
21	BN822-60		Sicherungsring	Retaining ring	Bague de retenue	1
22	BN818-30		Sicherungsring	Retaining ring	Bague de retenue	1
25	04005-2-002		Übergang PS250 RAL3020	Transition piece PS250 RAL3020	Jonction PS250 RAL3020	1
26	04000-3-302		Stütze PS250 RAL3020	Support PS250 RAL3020	Support PS250 RAL3020	1



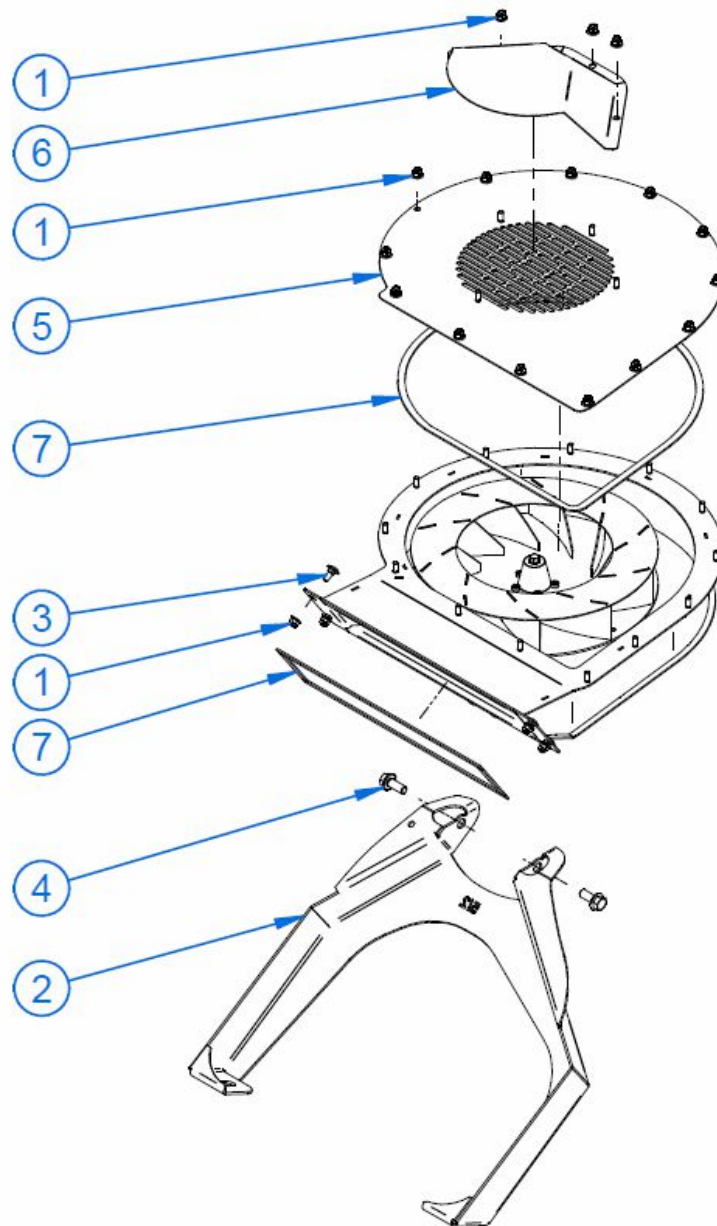
Zeichnungs Nr.:	Art.Nr.:	inkl.	Bezeichnung	Description	Désignation	Menge
2	08000-2-000		6,5ccm Motor montiert2	6.5ccm motor, fitted2	Moteur 6,5 cm3 monté2	1
3	00603-3-634		Einschraubung G12 M22x1,5	Screw-in connection G12 M22x1.5	Vissage G12 M22x1,5	2
4	BN57-M8x100		Sechskantschraube	Hexagonal bolt	Vis à six pans	2
8	00605-2-639		Steuerblock1	Control block1	Bloc de commande1	1
9	00605-2-628		Hydraulikleitung 15L 750	Hydraulic line 15L 750	Conduite hydraulique 15L 750	2
10	04000-3-423		Halter Steuerblock P8	Control block holder P8	Support du bloc de commande P8	1
11	BN57-M10x90		Sechskantschraube	Hexagonal bolt	Vis à six pans	2
12	BN161-M10		Sicherungsmutter	Lock nut	Contre-écrou	5
13	BN715-M10		Scheibe	Washer	Rondelle	4
14	BN56-M10x35		Sechskantschraube	Hexagonal bolt	Vis à six pans	3
15	BN732-10x40		Karosserie Scheibe	Large-diameter washer	Carrosserie - Rondelle	3
16	BN729-M10x30		Scheibe	Washer	Rondelle	3
21	BN715-M8		Scheibe	Washer	Rondelle	2
22	00605-2-626		Hydraulikleitung 18L 6000 montiert	Hydraulic line 18L 6000 fitted	Conduite hydraulique 18L 6000 monté	1
23	00605-2-627		Hydraulikleitung 22L 6000 montiert	Hydraulic line 22L 6000 fitted	Conduite hydraulique 22L 6000 monté	1
24	00605-3-634		Kupplungsmuffe BG4 G34	coupling sleeve	manchon d'accouplement	1
25	00605-3-646		Einschraubung G34 M30x2	Screw-in connection G12 M22x1.5	Vissage G12 M22x1,5	1



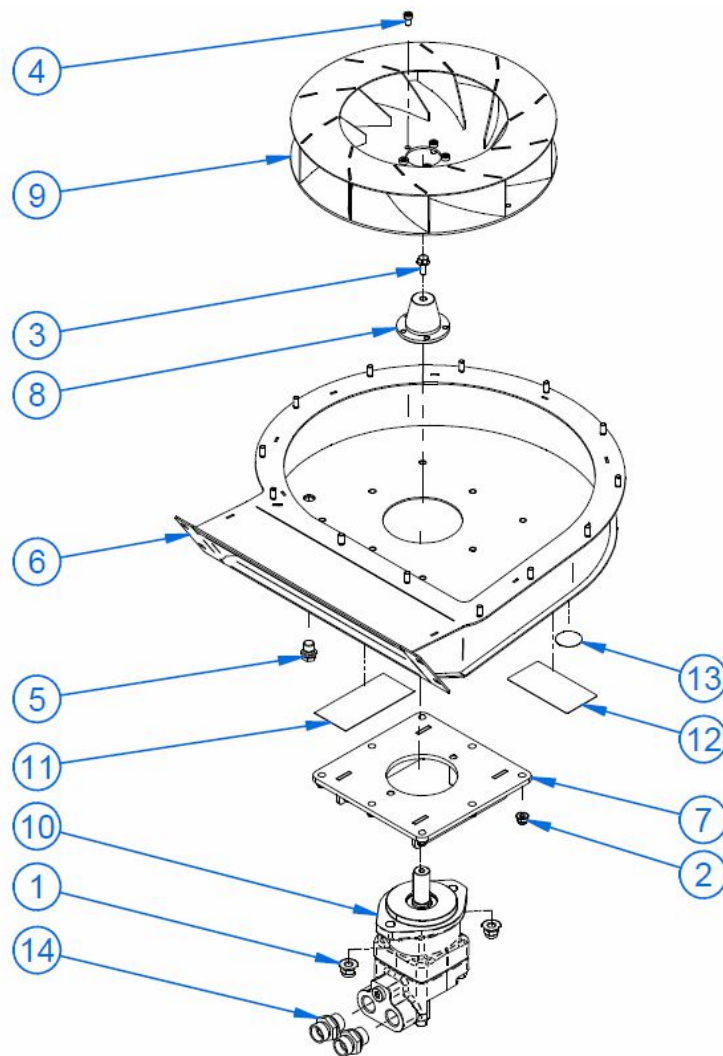
Pos.	Art.Nr.	Bezeichnung	Name_EN	Menge
1	00605-3-634	Kupplungsmuffe BG4 G34	Coupling sleeve BG4 G34	1
2	00605-3-646	Einschraubung G34 M30x2	Screw-in connection G34 M30x2	1
3	00605-2-626	Hydraulikleitung 18L 6000	Hydraulic line 18L 6000	1
4	00605-2-627	Hydraulikleitung 22L 6000	Hydraulic line 22L 6000	1
5	00604-3-679	Durchführungstülle 10x12x2	Grommet 10x12x2	2
6	00600-3-004	Verbindungsklemme 2-Leiter	Terminal, 2 conductors	1



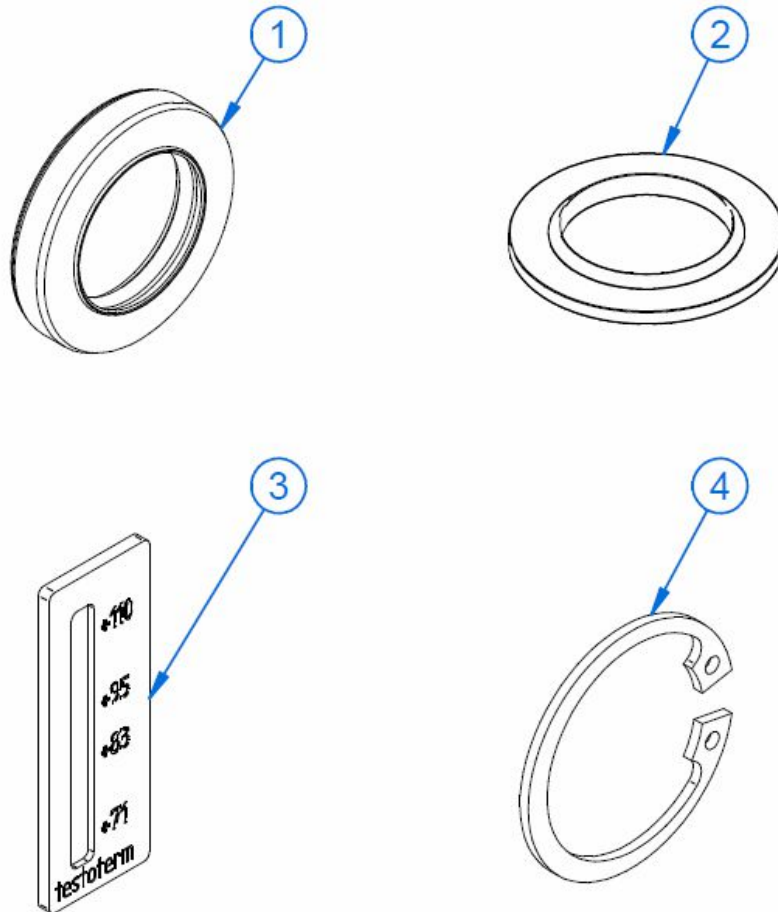
Pos.	Art.Nr.	Bezeichnung	Name_EN	Menge
1	00201-3-640	Druckwächter 901.11	Pressure monitor 901.11	1
2	00602-2-613	Schutzkappe Vollgummi 1	Protection cap, for pressure monitor	1
3	00410-2-024	Kabel für Drucksensor	Cable for pressure sensor, PS 800 M1	1
4	00601-3-013	L15 M22x1,5-M22x1,5-M22x1,5	L15 M22x1,5-M22x1,5-M22x1,5	1
5	00601-3-031	L15 M22x1,5-G14 Innengewinde	L15 M22x1,5-G14 inside thread	1
6	00601-3-012	Sensor Hydraulik 10 Bar SS	Sensor hydraulic 10 Bar SS	1
7	00410-2-138	Anschlusskabel Hydrauliksensoren	connection cable hydraulic sensor	1
8	00605-2-628	Hydraulikleitung 15L 750	Hydraulic line 15L 750	2
9	08001-2-051	Halter Steuerblock P8 montiert	Control block holder P8 installed	1
10	00600-3-958	Steuerblock 3	Control block 3	1
11	BN715-M10	Scheibe	Washer	2
12	BN57-M10x90	Sechskantschraube	Hexagonal screw	2



Pos.	Art.Nr.	Bezeichnung	Name_EN	Menge
1	BN6783-M6	Flanschmutter	Flanged nut	28
2	08001-2-050	Stütze 5-2 HG300 RAL3020	Support 5-2 HG300 RAL3020	1
3	BN41200-M6x20	Sechskantschraube mit Flansch	Hexagonal bolt with flange	4
4	BN41200-M10x25	Sechskantschraube mit Flansch	Hexagonal bolt with flange	2
5	08001-2-047	Deckel HG300 Gehäuse2 RAL3020	Cover HG300 case2 RAL3020	1
6	08001-2-049	Gebälsehaube HG300 RAL3020	Fan hood HG300 RAL3020	1
7	00600-5-095	Dichtungsband 2x9	Sealing band 2x9	2,10 m



Pos.	Art.Nr.	Bezeichnung	Name_EN	Menge
1	BN6783-M10	Flanschmutter	Flanged nut	2
2	BN6783-M6	Flanschmutter	Flanged nut	28
3	BN41200-M6x16	Sechskantschraube mit Flansch	Hexagonal bolt with flange	1
4	BN4850-M6x10	Zylinderschraube	Cylinder shaft	5
5	BN439-M12x1	Verschlussschraube	Plug screw	1
6	08001-2-046	Gehäuse2 HG300 RAL3020	Case2 HG300 RAL3020	1
7	08001-2-038	Halterung Ax-Motor F10 5 verzinkt	Halterung Ax-Motor F10 5 verzinkt	1
8	08001-2-048	Laufgradnarbe F10 5 HG300 verzinkt	Laufgradnarbe F10 5 HG300 verzinkt	1
9	08001-2-037	Laufgrad HG300 2 verzinkt	Rotor HG300 2	1
10	08000-2-006	Axialkolbenmotor F10 5 montiert1	axial piston motor F10 5 mounted1	1
11	00601-3-639	Aufkleber Hinweis BA 110x50	Sticker Notice BA 110x50	1
12	00600-3-485	Aufkleber Sicherheit 03 96x50	Sticker safety 03 96x50	1
13	00600-3-482	Aufkleber Gehoerschutz D30	Sticker ear protection d30	1
14	00603-3-634	Einschraubung G12 M22x1,5	Screw-in connection G12 M22x1.5	2



Kit joint / Seal Set

Pos.	Art.Nr.	Bezeichnung	Name_EN	Menge
1	00601-3-100	Simmerring Viton SLSF 22-35-6	Simmerring Viton SLSF 22-35-6	1
2	00601-3-102	Stützscheibe 35-22 F10 5	Support disc 35-22 F10 5	1
3	00605-3-643	Temperaturmessstreifen +71 +110	Temperature measuring strips +71 +110	1
4	BN823-35	Sicherungsring	Retaining ring	1

Motor/Moteur



X1U3242FCCA

Motor/Moteur 1er generation

Reference = 08000-2-000

Until / Jusqu'à :
December 2017 / Decembre 2017

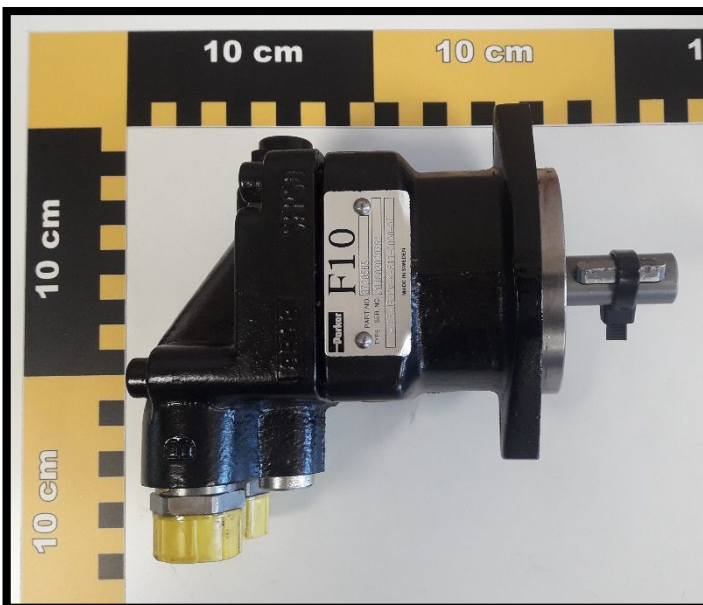


X1U3262BCCA

Motor/Moteur 2er generation

Reference = 08000-2-003

To/de = January / Janvier 2018
Until / Jusqu'à : April / Avril 2019



Motor/Moteur 3er generation

Reference = 08000-2-006

Since to / A partir de : May / Mai 2019