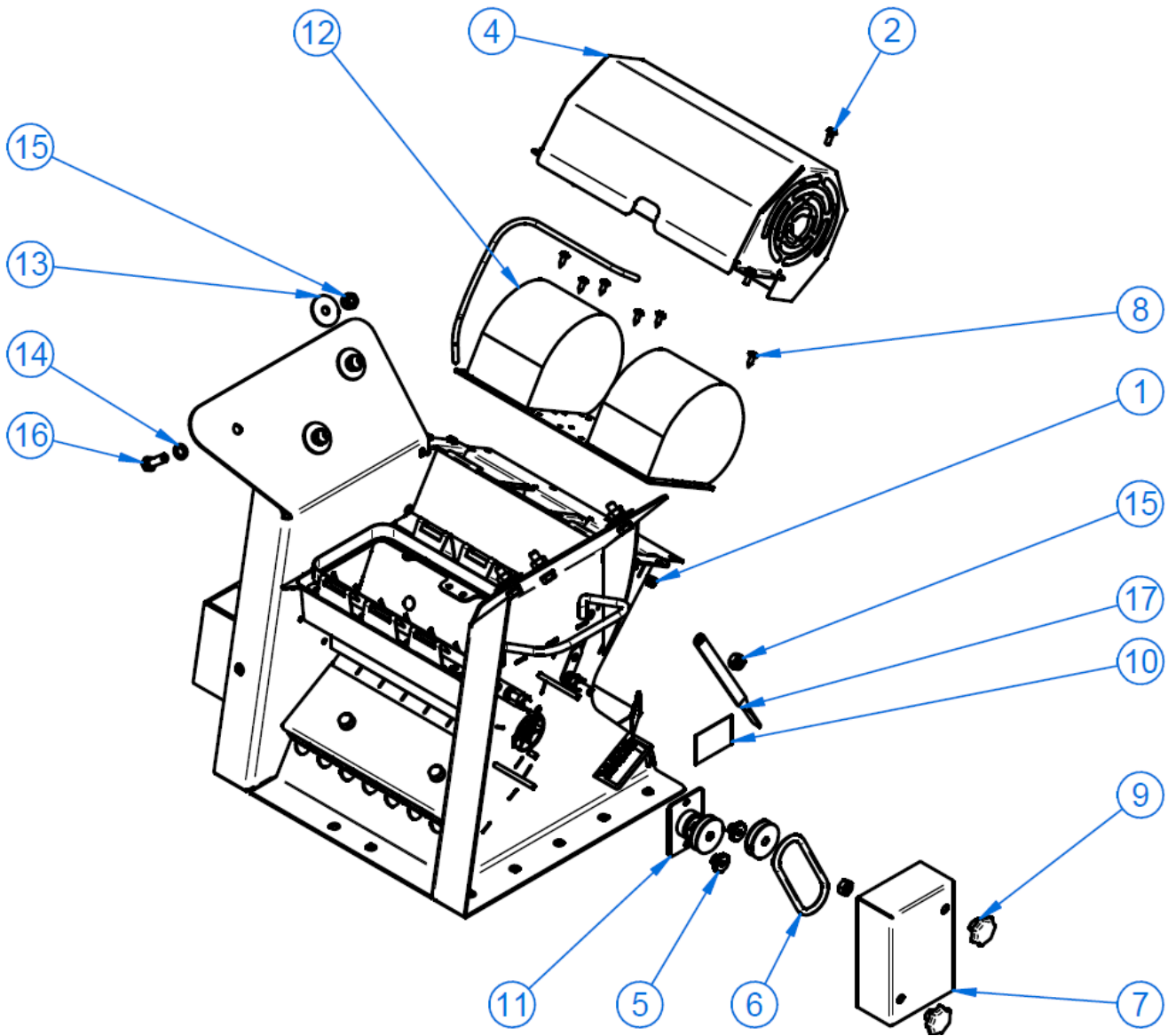
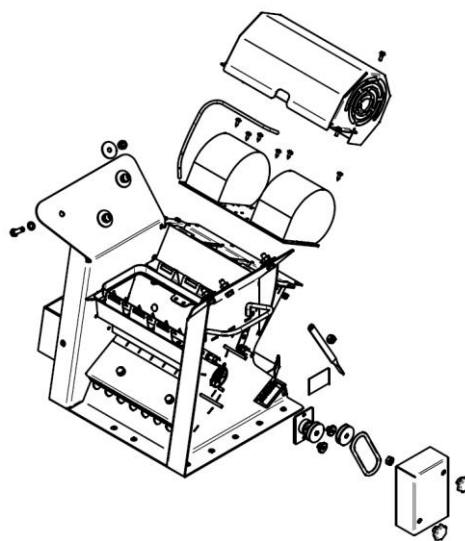
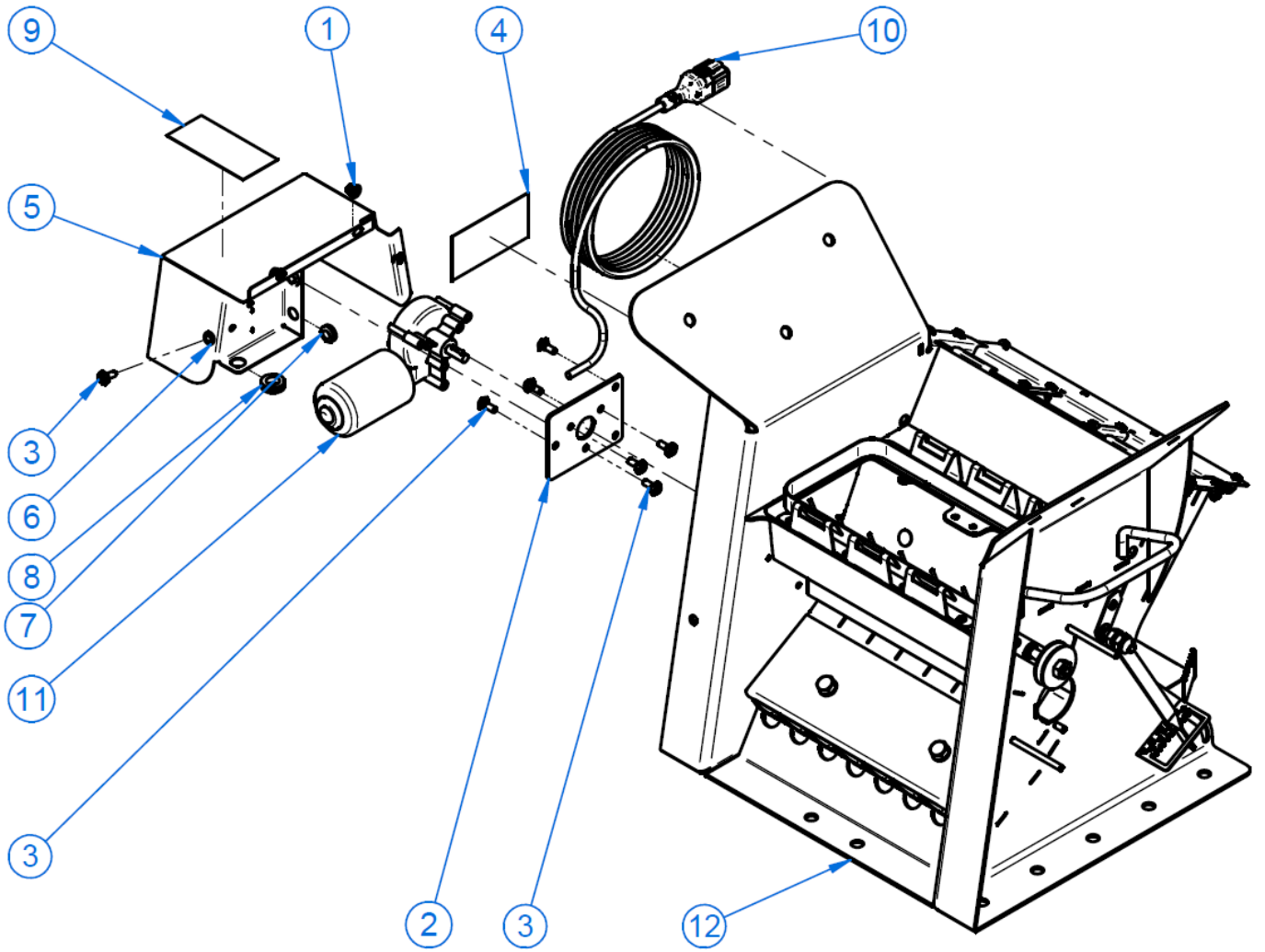


REP	CODE	DESIGNATION	DESCRIPTION	QTY
1	BN6783-M6	Ecrou	Flanged nut	2
2	BN248-M6x20	Vis M6 x 20	Screw M6 x 20	2
3	00600-3-619	Couvercle de trémie	Tank cover	1
4	00201-3-623	Chaîne	Knotted-link chain	1
5	00600-3-601	Trémie 200 L	Tank 200 L	1

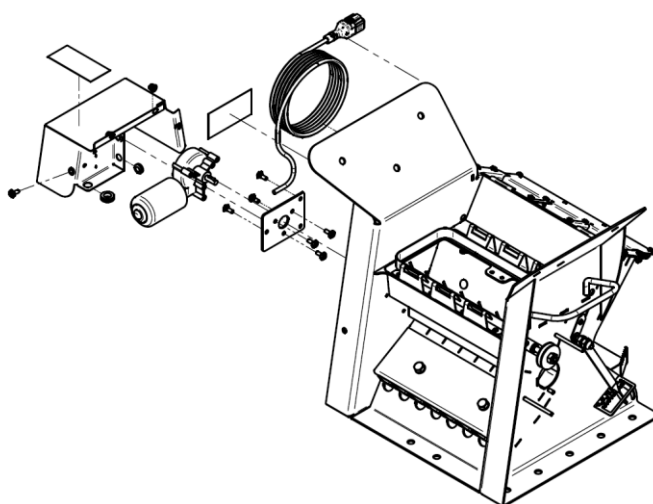


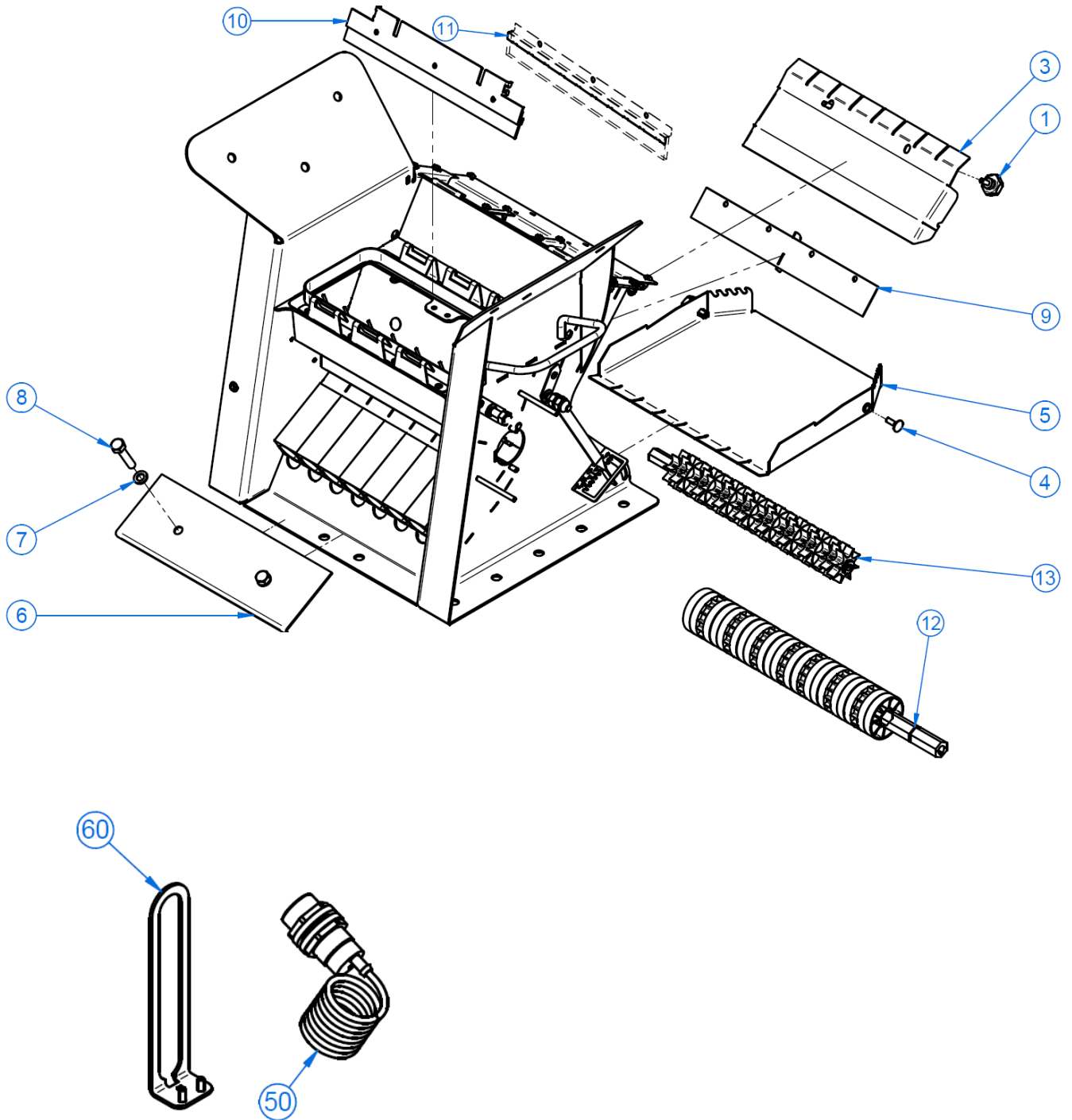
REP	CODE	DESIGNATION	DESCRIPTION	QTY
1	BN6783-M6	Ecrou	Flanged nut	7
2	BN5950-M6X16	Vis hexagonale M6 x16	Hexagonal bolt	11
4	04001-3-418	Carter de protection de turbine	Fan cover	1
5	BN215-M6	Ecrou cranté	Knurled nut	2
6	00600-3-625	Courroie	Rubber drive belt	1
7	04001-3-420	Carter de protection	Belt cover	1
8	BN994-5.5X16	Vis de fixation	Pan head screw	6
9	BN91525-M6	Ecrou étoile	Star knob nut M6	2
10	00600-3-049	Autocollant	Sweeper adjustment sticker 65x45	1
11	04001-2-112	Poulie d'entraînement des cannelures	Bearing flange	1
12	00603-2-684	Turbine	Double fan	1
13	BN732-M10X40	Rondelle	Washer	6
14	BN715-M10	Rondelle	Washer	6
15	BN161-M10	Ecrou	Lock nut	7
16	BN56-M10X35	Vis hexagonale M10 x 35	Hexagonal bolt	6
17	04001-3-414	Levier	Sweeper adjustment lever	1





REP	CODE	DESIGNATION	DESCRIPTION	QTY
1	BN6783-M6	Ecrou	Flange nut	7
2	04001-3-308	Support moteur	Motor bracket	1
3	BN5950-M6X16	Vis hexagonale M6 x 16	Hexagonal bolt	11
4	00601-5-608	Autocollant	Sticker	1
5	04001-3-417	Carter de protection	Motor cover	1
6	BN7774-M6	Ecrou aveugle	Blind rivet nut	1
7	00604-3-679	Passe câble 10x12x2	Grommet 10x12x2	2
8	00604-3-681	Passe câble 14x18x3	Grommet 14x18x3	1
9	00601-3-639	Autocollant	Sticker	1
10	00410-2-001	Câble de conection au boitier	Machine cable	1
11	00603-2-683	Moteur électrique	Electric Motor	1
12	04001-2-104	Châssis DS200	Frame DS-200	1





REP	CODE	DESIGNATION	DESCRIPTION	QTY
1	BN20080-M6X16	Vis croisillon	Star knob screw	2
3	04001-3-419	Carter de distribution	Sowing shaft cover	1
4	BN248-M6x20	Vis M6 x 20	Gate hinge screw	2
5	04001-2-120	Goutière de vidange	Calibration slide	1
6	04001-3-401	Tôle de serrage pour les tuyaux de descentes	Hose clamping plate	1
7	BN715-M10	Rondelle	Washer	2
8	BN56-M10X50	Vis hexagonale M10 x 50	Hexagonal bolt	2
9	04001-2-108	Tôle d'aération	Sheet metal cover	1
10	04001-2-134	Balai de distribution	Sylodyn elbow fitted to aluminium rail	1
11	08001-2-022	Balai de distribution	Sylodyn elbow fitted to aluminium rail	1
12	04001-2-127	Rouleau de petites cannelures complet	Small sowing shaft	1
13	04001-2-110	Rouleau de grosses cannelures complet	Big sowing shaft	1
50	00602-2-614	Capteur fin de trémie	Hopper sensor	1
60	04003-2-103	Support capteur fin de trémie	Hopper sensor support	1

