



AGRISEM[®]
INTERNATIONAL

РУКОВОДСТВО ПО ЭКСПЛУАТАЦИИ

ГЛУБОКОРЫХЛИТЕЛЬ CULTIPLow

Гарантийное свидетельство необходимо вернуть в течение 15 дней вместе с копией счета-фактуры (без указанных составляющих гарантийная процедура не может быть осуществлена).



ПРЕДИСЛОВИЕ

Настоящее Руководство, входящее в комплект вашей машины, поможет вам наилучшим образом ее эксплуатировать и обеспечить безопасные условия труда.

Все владельцы должны помнить, что настоящее Руководство является **неотъемлемой частью оборудования**, которая должна постоянно оставаться вместе с машиной, а в случае ее перепродажи, в соответствии со статьей 1615 Гражданского Кодекса, **должна передаваться новому владельцу**.

Учитывая важность Руководства для эксплуатации машины, все владельцы должны обеспечить его **физическую доступность** для всех пользователей машины.

Original Manual: http://bit.ly/manuels_agrisem



Гарантийный Сертификат №

Высылается дилеру компании при получении оборудования

Дилер:
Имя и фамилия
Адрес
Тел.:
№ Кода

Покупатель:
Имя и фамилия
Адрес
Тел.:

Тип оборудования	
Рабочая ширина	
Серийный номер оборудования	
Дата поставки клиенту (приложите копию инвойса и акта сдачи-приемки)	
Марка, модель и мощность используемого трактора	
Тип почвы, % содержание глины	
Площадь пахотных земель хозяйства	

Дата: ____/____/____

Подпись и печать покупателя

Подпись и печать дилера

Мы подтверждаем факт ознакомления с полным содержанием данного руководства по эксплуатации и положений, касающихся гарантийных условий.

AGRISEM INTERNATIONAL 535 Rue Pierre Levasseur - CS60263 - 44158 ANCENIS – FRANCE
Тел: +33 (0)2 51 14 14 40; Факс: +33 (0)2 40 96 32 36

ДЕКЛАРАЦИЯ СООТВЕТСТВИЯ ДИРЕКТИВЕ "МАШИННОЕ ОБОРУДОВАНИЕ"

	
"Beaucé" F - 44850 LIGNÉ - Тел. 33 (0)2.40.77.40.48 Факс. 33 (0)2.40.77.45.45	
МОДЕЛЬ	<input type="text"/>
СЕРИЙНЫЙ НОМЕР	<input type="text"/>
	
ОБОРУДОВАНИЕ ИЗГОТОВЛЕНО ПО ЛИЦЕНЗИИ	

Обозначенный выше производитель заявляет, что новое оборудование, описанное ниже:

ГЛУБОКОРЫХЛИТЕЛЬ CULTILOW

Соответствует требованиям измененной директивы "Машинное оборудование" (директива 98/37/CE) и действующего внутригосударственного законодательства.

Ligné,

30 марта 2010 года



Михал ГУЗОВСКИ
/Michal GUZOWSKI/
Главный исполнительный директор

СОДЕРЖАНИЕ

1.	ВВЕДЕНИЕ	9
2.	ГАРАНТИЙНЫЕ УСЛОВИЯ	10
2.1.	ОГРАНИЧЕНИЕ ОТВЕТСТВЕННОСТИ.....	14
2.2.	ИСПОЛЬЗОВАНИЕ МАШИНЫ ПО НАЗНАЧЕНИЮ	15
2.3.	ИНСТРУКЦИИ ПО ТЕХНИКЕ БЕЗОПАСНОСТИ	16
2.3.1.	Инструкции по технике безопасности	16
2.3.1.1.	Введение	16
2.3.1.2.	Обязательные к соблюдению инструкции перед эксплуатацией машины...	17
2.3.1.3.	Необходимые для соблюдения инструкции при агрегатировании с трактором и отсоединении от трактора	18
2.3.1.4.	Обязательные к соблюдению инструкции перед началом эксплуатации машины	20
2.3.1.5.	Подлежащие выполнению инструкции перед выполнением любых работ на машине	22
2.3.1.6.	Инструкции по установке	23
2.3.1.7.	Инструкции по гидравлической системе	23
2.3.1.8.	Инструкции по тормозной системе.	24
2.3.1.9.	Инструкции, относящиеся к сеялкам AGRISEM.....	25
2.3.1.10.	Инструкции по защитным системам с пружинными предохранительными механизмами	26
2.3.1.11.	Инструкции по валам трансмиссии с карданными шарнирами	26
2.3.1.12.	Инструкции по погрузке и транспортировке	26
2.3.2.	Предупреждающие знаки на машине.....	27
3.	ТЕХНИЧЕСКИЕ ИНСТРУКЦИИ.....	28
3.1.	НАСТРОЙКИ И РАБОТА.....	28
3.1.1.	Агрегатирование с трактором и отсоединение от трактора.....	28
3.1.1.1.	Навесная машина	29
3.1.2.	Начало работы:	30
3.1.3.	Настройки	30
3.1.4.	Рекомендации по эксплуатации	31
3.2.	Настройка рабочей глубины прицепного агрегата CULTILOW:.....	32
3.3.	СЕРВИСНОЕ И ТЕХНИЧЕСКОЕ ОБСЛУЖИВАНИЕ	35
3.3.1.	Периодичность сервисного обслуживания.....	35
3.3.2.	Хранение.....	35
3.3.3.	Смазочные работы	36
3.3.4.	Техническое обслуживание	37
3.3.5.	Изнашиваемые части с карбидной накладкой:	39
3.3.6.	Светосигнальные приборы	39
3.4.	ЗАМЕНА ИЗНАШИВАЕМЫХ КОЛЕЦ	41
	ЗАЯВКА НА ГАРАНТИЙНОЕ ОБСЛУЖИВАНИЕ N°	42

1. ВВЕДЕНИЕ

Гарантийный сертификат ДОЛЖЕН быть возвращен в течение 15 дней с момента поставки машины конечному пользователю.

Вы только что приобрели машину AGRISEM. При конструировании машины максимально учитывались ваши потребности.

Эксплуатационные расходы на это оборудование снижены благодаря использованию современных технологий проектирования.

Тем не менее, для оптимальной и рентабельной эксплуатации вашей машины AGRISEM перед началом ее эксплуатации внимательно прочтите настоящее Руководство и неукоснительно выполняйте содержащиеся в нем инструкции. В частности, тщательно выполняйте инструкции по регулировке, техническому обслуживанию и технике безопасности машины.

За информацией или консультациями обращайтесь к дилеру.

С настоящим Руководством по эксплуатации должны ознакомиться все лица, которые будут принимать участие в эксплуатации или техническому обслуживанию машины, в частности:

- Эксплуатации (сюда относятся подготовительные работы, периодический ремонт и техническое обслуживание).
- Техническом обслуживании (сервисное обслуживание и ремонт).
- Транспортировке.

Компания AGRISEM INTERNATIONAL не несет ответственности за травмы, повреждение оборудования и поломки, произошедшие в результате несоблюдения инструкций производителя, содержащихся в настоящем Руководстве.

Настоящее Руководство по эксплуатации представляет собой составную часть машины и должно постоянно находиться вместе с машиной, особенно - в случае ее перепродажи.

Компания AGRISEM INTERNATIONAL постоянно ищет способы усовершенствования своей продукции и оставляет за собой право вносить изменения или усовершенствования в ее конструкцию, не внося эти изменения или усовершенствования в ее конструкцию уже проданной продукции.

Содержащиеся в настоящем не являются исчерпывающими и не могут охватывать все частные случаи. Пользователь должен соблюдать требования действующего законодательства, в частности, касающиеся безопасности труда, выполнять правила техники безопасности и принимать меры предосторожности с учетом ситуации, руководствоваться здравым смыслом и адаптировать эксплуатацию машины в зависимости от обстоятельств.

Покупатель несет ответственность за проверку соответствия машины AGRISEM требованиям действующего законодательства и нормативов, регламентирующих ее использование по назначению.

2. ГАРАНТИЙНЫЕ УСЛОВИЯ

Ниже представлены гарантийные условия, действие которых распространяется на машины, в которых используются исключительно оригинальные запасные части, поставляемые компанией "AGRISEM INTERNATIONAL", «Beaucé», 44850 ЛИНЬ, Франция:

➤ СРОК ДЕЙСТВИЯ

- В случае обнаружения дефекта конструктивной детали в течение **6-месячного периода** с даты поставки машины, а также в случае возникновения дефекта по причине использования материалов изготовления ненадлежащего качества или дефекта, который носит производственный характер. Предположительно дефектные детали должны быть возвращены по адресу Компании для их осмотра экспертами.

Подтверждением даты поставки оборудования считается:

- дата, указанная в товарно-транспортной накладной или счете-фактуре.
- возврат гарантийного сертификата в течение 15 дней (с печатью и подписью дилера и покупателя) после поставки оборудования.

➤ СООТВЕТСТВУЮЩИЕ МАШИНЫ И ДЕТАЛИ

- В целях настоящей гарантии термин "машина" используется исключительно для обозначения машин и деталей, производимых компанией "AGRISEM INTERNATIONAL". (Данный термин не включает в себя детали сторонних производителей, в частности, шины, гидравлические шланги и т.д., даже если такие детали поставляются Компанией)

- **Гарантия будет недействительной в случае каких-либо изменений конструкции машины без официального согласия компании "AGRISEM INTERNATIONAL" или использования каких-либо деталей, помимо тех, которые производятся Компанией (например, контрафактных изнашиваемых деталей).**

➤ СФЕРА ДЕЙСТВИЯ ГАРАНТИИ

- Настоящая гарантия ограничивается возмещением затрат или ремонтом деталей, которые признаются нашими Техническими Департаментами дефектными по причине использования некачественного материала изготовления или нарушения технологии производства на наших производственных мощностях.
- Какие-либо затраты, связанные с разборкой и заменой бракованной детали, не покрываются за счет гарантии. Затраты на перевозку машин или деталей машин до места производства ремонтных работ и их возврат собственникам также не покрываются за счет гарантии.
- Гарантия не распространяется на изнашиваемые детали.

➤ ПРЕДВАРИТЕЛЬНЫЕ УСЛОВИЯ

Машина должна обслуживаться и использоваться в соответствии с указаниями настоящего Руководства по эксплуатации.

Необходимо соблюдать все меры безопасности, которые определены в настоящем Руководстве по эксплуатации и в руководствах по эксплуатации ко всему дополнительному оборудованию.

Все средства и элементы защиты, а также все опасные детали (например, амортизаторы и т. д.) необходимо регулярно осматривать и заменять при необходимости.

Гарантия является действительной только в случае исполнения клиентом общих обязательств по договору, в частности, платежных условий.

➤ ИСКЛЮЧЕНИЯ ИЗ ГАРАНТИИ

Гарантия никоим образом не распространяется на:

- дефекты, возникающие по причине обычного износа, неправильного использования, отсутствия технического обслуживания, неправильного контроля или небрежности.
- В случае повреждения машины в результате происшествия или если дефект возникает по причине ее использования по назначению, которое не было определено компанией "AGRISEM".
- В случае использования машины не по назначению. Более подробная информация, связанная с таким использованием, содержится в разделе 3: Использование машины по назначению.
- В случае несоблюдения предоставленных в настоящем Руководстве указаний и рекомендаций производителя, в частности, относительно безопасности, сборки, ввода в эксплуатацию, использования и обслуживания.
- Неправильное обращение с деталями машины со стороны пользователя.
- Причины, обусловленные присутствием посторонних предметов.
- В случае повреждения по причине использования в сочетании с другими машинами или оборудованием без предварительного письменного согласия компании "AGRISEM" и/или без соблюдения указаний производителя трактора и другого оборудования или машин.
- В случае использования машины с неправильно установленными или неработающими средствами защиты и предохранительными устройствами.
- В случае внесения в конструкцию машины изменений без предварительного письменного согласия компании "AGRISEM" или в случае использования запасных частей, дополнительных принадлежностей или оборудования, не рекомендованных компанией "AGRISEM".
- В случае проведения ремонта с нарушением установленных требований.
- В случае возникновения дефектов во время обездвиживания машины.
- В случае возникновения повреждения в ходе перевозки или во время погрузки и разгрузки перевозчиком. В обязанности получателя входит предъявление необходимых претензий перевозчику.
- Неблагоприятные последствия обездвиживания машины по причине дефекта или происшествия с такой машиной не покрываются гарантией.
- Телесные повреждения, нанесенные собственнику или третьему лицу, и возникающие в результате этого побочные последствия не покрываются гарантией.

Кроме того, компания "AGRISEM INTERNATIONAL" не несет ответственности за уплату компенсации на каком бы то ни было основании в случае потери урожая или повреждения какого-либо характера, возникающего по причине дефекта, скрытого дефекта или поломки машины.

Покупатель всегда несет ответственность за выбор машины в соответствии со своими требованиями к ее пригодности для получения желаемых им результатов. Покупатель отвечает за правильное использование машины в соответствии с профессиональной практикой и нормативными требованиями.

Ни при каких обстоятельствах компания "AGRISEM INTERNATIONAL" не несет какой-либо ответственности в отношении конечного результата.

➤ ОГРАНИЧЕНИЕ И ОТВЕТСТВЕННОСТЬ

- Гарантия не может использоваться или передаваться какому-либо другому лицу без предварительного письменного согласия компании "AGRISEM INTERNATIONAL".
- Ни при каких обстоятельствах продавцам, реализующим наши агрегаты, не предоставляется право или полномочие принимать каким-либо образом какое-либо решение, как прямо выраженное, так и подразумеваемое, от имени Компании.
- Техническая помощь, предоставляемая Компанией или ее представителями с целью ремонта или эксплуатации оборудования, не влечет за собой возникновения ответственности за какие-либо затраты, а также никоим образом не изменяет условий данной гарантии или не ведет к отказу от права требования в отношении таких условий.

➤ ПРОЦЕДУРА ВЫПОЛНЕНИЯ ГАРАНТИЙНОГО ОБСЛУЖИВАНИЯ: ДОЛЖНА СТРОГО СОБЛЮДАТЬСЯ ДИСТРИБЬЮТОРОМ И ПОКУПАТЕЛЕМ

Применение гарантии обусловлено строгим соблюдением со стороны дилера и пользователя следующего порядка действий:

A) ВОЗВРАТ ДИЛЕРОМ ГАРАНТИЙНОГО СЕРТИФИКАТА, НАДЛЕЖАЩИМ ОБРАЗОМ ЗАПОЛНЕННОГО И ПОДПИСАННОГО ДИЛЕРОМ И ПОКУПАТЕЛЕМ.

B) Претензии должны обязательно предъявляться в виде "**ЗАЯВКИ НА ГАРАНТИЙНОЕ ОБСЛУЖИВАНИЕ**" (см. приложение) компании "AGRISEM INTERNATIONAL" и отправляться **дилером** заказным письмом с подтверждением в адрес технического департамента компании в течение 10 дней с даты возникновения происшествия. Указанная заявка должна быть разборчиво заполнена дилером и содержать следующую информацию:

- Название и адрес дилера, номер кода.
- Название компании и адрес покупателя,
- Тип машины,
- Рабочая ширина,
- Серийный номер машины,
- Дата поставки покупателю,
- Дата поломки,
- **Точные указания замененных деталей, номер и дата счета-фактуры,**
- **Марка и модель используемого трактора,**
- Детальное описание и предполагаемая причина происшествия.
- Площадь, обработанная с использованием агрегата Disc-O-Mulch,
- Площадь обрабатываемых сельскохозяйственных земель, принадлежащих сельскохозяйственному предприятию.
- Тип почвы с % содержанием глины
- Подтверждение выставления счета на изнашиваемые детали
- наличие камней да нет
- замененные детали да нет (направить фотокопию счета-фактуры)

C) **Предположительно бракованные детали должны быть возвращены дилером в адрес Компании для осмотра экспертами** вместе с копией гарантийной претензии, форма которой предоставляется для такой цели. **Дилер должен заказать замену бракованной детали в отделе запасных частей.** Транспортные затраты, которые были понесены для возврата указанных деталей, покрываются за счет отправителя.

D) Окончательное решение по уплате на условиях гарантии принимается **техническим или общим руководством компании.** Независимо от возможной причины гарантийной

претензии, указанное решение является окончательным и безотзывным, кроме того, покупатель обязуется согласиться с этим решением, как в отношении дефекта, так и замены детали или деталей.

Ни при каких обстоятельствах торговый персонал компании не уполномочен принимать такое решение и такое решение в случае его принятия будет являться недействительным.

ПРИМЕЧАНИЕ: В случае отказа, деталь остается в распоряжении клиента в течение восьми дней. По истечению указанного времени она будет утилизирована без возможности обжалования.

Ни при каких обстоятельствах продавцам, реализующим наши агрегаты, не предоставляется право или полномочие принимать каким-либо образом какое-либо решение, как прямо выраженное, так и подразумеваемое, от имени Компании.

➤ ПЯТИЛЕТНЯЯ ДОГОВОРНАЯ ГАРАНТИЯ

Если клиент подписывается на 5-летнюю гарантию, необходимо ознакомиться с настоящим договором относительно порядка действий и условий для реализации данной гарантии.

2.1. ОГРАНИЧЕНИЕ ОТВЕТСТВЕННОСТИ

Компания "AGRISEM INTERNATIONAL" снимает с себя какую-либо ответственность за ущерб (и какие либо косвенные последствия, связанные с ним), возникающий по одной или нескольким из следующих причин:

- Использование машины не по назначению.
- Несоблюдение предоставленных в данном руководстве указаний и рекомендаций производителя, в частности, относительно безопасности, сборки, ввода в эксплуатацию, использования и обслуживания.
- Ненадлежащая сборка, ввод в эксплуатацию, использование и техническое обслуживание машины.
- Использование машины с неисправными средствами защиты и мерами безопасности, а также с неправильно установленными или неработающими средствами защиты и предохранительными устройствами.
- Использование машины в сочетании с другим оборудованием или машинами без предварительного письменного согласия компании "AGRISEM" и/или без соблюдения указаний производителя трактора и других аппаратов или машин.
- Внесение в конструкцию машины изменений без письменного согласия компании "AGRISEM".
- Использование в машине запасных частей, дополнительных принадлежностей или оборудования, которые не являются оригинальными или не рекомендуются компанией "AGRISEM".
- Не осуществление контроля изнашиваемых деталей в машине.
- Использование машины по какому-либо назначению, кроме указанного производителем.
- Проведение ремонта и технического обслуживания с нарушением установленных требований.
- Катастрофические последствия, произошедшие в результате воздействия посторонних предметов, непредвиденных обстоятельств или обстоятельств непреодолимой силы.

Кроме того, компания "AGRISEM INTERNATIONAL" не несет ответственности за телесные повреждения, нанесенные собственнику или третьему лицу, и побочные последствия, независимо от того, возникают ли они по причине наличия дефекта. Напоминаем Вам о необходимости соблюдения безопасной дистанции в 50 метров вокруг машины.

Какая-либо претензия о возмещении ущерба, который не связан непосредственно с повреждениями самой машины, исключается.

Компания "AGRISEM INTERNATIONAL" не несет ответственности за ущерб, причиненный вследствие ошибок при управлении или использовании машины.

Компания "AGRISEM INTERNATIONAL" не может быть признана ответственной за предоставление компенсации вследствие обездвиживания машины по причине дефекта или происшествия с машиной.

2.2. ИСПОЛЬЗОВАНИЕ МАШИНЫ ПО НАЗНАЧЕНИЮ

Продукция компании "AGRISEM INTERNATIONAL" должна использоваться исключительно для выполнения работ, для которых она предназначена:

Надлежащее использование агрегата на пахотных землях

В случае нанесения ущерба в связи с использованием машины по назначению, которое не было определено производителем, производитель будет полностью освобожден от ответственности.

Машина должна использоваться только в исправном техническом состоянии, в соответствии с целями, для которых она предназначена, и с полным пониманием рисков и факторов опасности.

Использование машины по назначению также предполагает:

- Соблюдение указаний по использованию, сервисному и техническому обслуживанию, которые предоставляются производителем.
- Соблюдение всех инструкций настоящего Руководства, в частности, инструкций по технике безопасности.
- Исключительное использование оригинальных запасных частей, аксессуаров и оборудования или тех, которые рекомендуются производителем.

Машины компании "AGRISEM" не должны использоваться в сочетании с другими машинами или оборудованием без предварительного письменного разрешения компании "AGRISEM INTERNATIONAL".

В случае использования машины в таком сочетании пользователь также должен соблюдать инструкции, предоставленные производителем трактора.

Использование, сервисное обслуживание и ремонт машин компании "AGRISEM" должны осуществляться только компетентными лицами, которым хорошо знакомы особенности и режим использования машины. Указанные лица должны быть осведомлены об опасностях, которым они могут подвергаться.

Пользователь обязан строго придерживаться требований действующего законодательства в сфере:

- обеспечения безопасности;
- безопасности на рабочем месте (трудовой кодекс);
- вождения на дорогах общественного пользования (правила дорожного движения).

Пользователь обязан выполнять требования предупредительных знаков, нанесенных на машину. Какие-либо изменения конструкции, произведенные на машине пользователем или другим лицом без предварительного письменного разрешения производителя, освобождают последнего от ответственности, возникающей в результате повреждения.

Ущерб, возникающий в результате использования машины не по назначению:

- полностью входит в ответственность пользователя,
- ни при каких обстоятельствах не является ответственностью компании "AGRISEM INTERNATIONAL".

2.3. ИНСТРУКЦИИ ПО ТЕХНИКЕ БЕЗОПАСНОСТИ

2.3.1. Инструкции по технике безопасности

2.3.1.1. Введение

Большинство несчастных случаев при выполнении работы, технического обслуживания или переезда с одного места в другое происходит из-за несоблюдения основных правил безопасности. Поэтому очень важно, чтобы все лица, работающие с этой машиной, неукоснительно соблюдали приведенные ниже основные правила и инструкции по технике безопасности, приведенные на наклейках, установленных на машине.

Эта машина рассчитана на выполнение определенной задачи. Она должна постоянно находиться в безукоризненном рабочем состоянии, а ее ремонт должен выполняться с применением исключительно оригинальных запасных частей компании AGRISEM INTERNATIONAL.

Эксплуатация, техническое обслуживание и ремонт этой машины должны выполняться только обладающими соответствующими знаниями лицами, знакомыми с характеристиками машины, ее рабочими режимами и знающими правила безопасности и предотвращения несчастных случаев, а также факторов опасности, которым они могут подвергаться.

Эксплуатация этой машины допускается только в соответствии с ее назначением и в состоянии, исключающем любую угрозу безопасности. Любые неисправности, которые могут угрожать безопасности, должны незамедлительно устраняться.

Пользователь должен неукоснительно соблюдать инструкции по безопасности, приведенные в настоящем Руководстве и на наклейках, размещенных на машине.

Пользователь также должен строго соблюдать положения действующего законодательства, регламентирующего: профилактику несчастных случаев, безопасность на рабочем месте (кодекс законов о труде), гигиену труда и правила дорожного движения.

Перед началом эксплуатации этой машины внимательно прочтите все инструкции по технике безопасности, содержащиеся в настоящем Руководстве по эксплуатации и изучите органы управления.

Запрещается доверять машину лицам, не прошедшим обучение по ее эксплуатации.

Ответственность и гарантия:

За исключением случаев, упомянутых в настоящем Руководстве, производитель не несет ответственности за любые травмы или любое повреждение оборудования по одной или нескольким перечисленным ниже причинам:

- Несоблюдение инструкций и рекомендаций производителя, содержащихся в настоящем Руководстве, касающихся, в частности: безопасности, сборки, ввода в эксплуатацию, эксплуатации и технического обслуживания.
- Использование машины не по назначению.
- Ненадлежащие сборка, ввод в эксплуатацию, эксплуатация и техническое обслуживание машины.
- Эксплуатация машины с неисправными, неправильно установленными или неработоспособными предохранительными и защитными устройствами.
- Агрегатирование машины с другими инструментами или машинами без письменного согласия компании AGRISEM и/или в нарушение инструкций производителей трактора и другого оборудования или машин.
- Внесение изменений в конструкцию машины без письменного согласия компании AGRISEM.

- Установка на машину не оригинальных или не рекомендованных компанией AGRISEM запасных частей, дополнительных принадлежностей или оборудования.
- Невыполнение контроля изнашиваемых деталей машины.
- Использование машины в целях, отличающихся от указанных производителем.
- Проведение ремонта и технического обслуживания с нарушением установленных требований.
- Катастрофические последствия, произошедшие в результате воздействия посторонних предметов, непредвиденных обстоятельств или обстоятельств непреодолимой силы.

Точно также, помимо упомянутых в настоящем Руководстве других случаев, любые претензии, связанные с повреждением в результате воздействия одного или нескольких перечисленных пунктов, не принимаются.

2.3.1.2. Обязательные к соблюдению инструкции перед эксплуатацией машины

Носите облегающую одежду. Свободная одежда может попасть во вращающиеся части.

Носите средства индивидуальной защиты, соответствующие предполагаемым работам (рукавицы, ботинки, защитные очки, каска, средства защиты от шума и т. п.).

Помните, что почвообрабатывающее оборудование, даже небольшой ширины, имеет очень острые детали (лапы, сошники, диски и т. п.), которые могут причинить серьезные травмы.

Каждый раз перед использованием машины проверьте пространство вокруг нее (на отсутствие детей). Убедитесь в достаточной видимости вокруг трактора и машины.

Перед выполнением любых работ убедитесь, что передняя часть трактора имеет достаточный вес, исключающий возможность ее подъема. В противном случае установите на переднюю часть трактора дополнительные грузы.

Перед каждым использованием машины убедитесь, что все винты, гайки и болты затянуты надлежащим образом. При необходимости затяните. Проверьте также в соответствии с инструкциями в настоящем Руководстве состояние рабочих органов и их крепежных элементов.

Присутствие людей на расстоянии ближе 50 метров от машины во время ее складывания и раскладывания запрещено.

Убедитесь в правильности агрегатирования машины с трактором.

Всегда устанавливайте пальцы и стопорные элементы.

Убедитесь, что машина соответствует требованиям обеспечения безопасности работающих с ней людей.

Каждый раз перед использованием машины проверяйте наличие и работоспособность защитных и предохранительных устройств. Немедленно заменяйте все изношенные или поврежденные предохранительные устройства.

В местах маневрирования и эксплуатации машины не должны находиться люди или животные. Необходимо обеспечить зону безопасности на расстоянии 50 метров вокруг машины.

Обойдите вокруг машины и осмотрите ее на предмет любых внешних повреждений и проверьте состояние защитных устройств.

К выполнению работ на этой машине и к ее эксплуатации допускаются только уполномоченные владельцем машины лица, прошедшие соответствующее обучение. Работая на этой машине или осуществляя ее эксплуатацию, оператор несет ответственность перед третьими лицами.

Владелец машины должен:

- Предоставить оператору Руководство по эксплуатации.
- Убедиться, что оператор прочел и понял его.
- Убедиться, что оператор знает основные инструкции по безопасности на рабочем месте и по предотвращению несчастных случаев.

2.3.1.3. Необходимые для соблюдения инструкции при агрегатировании с трактором и отсоединении от трактора

Учитывайте различные разрешенные возможности для присоединения сцепного устройства трактора с машиной.

Сочетайте только совместимое оборудование (машину и трактор)

- **Убедитесь, что технические характеристики трактора удовлетворяют требованиям для агрегатирования с машиной.**

ВНИМАНИЕ:

Опасность поломки трактора во время работы или недостаточная устойчивость под нагрузкой, недостаточная маневренность и мощность для рыхления грунта в случае применения несовместимого оборудования.

Перед агрегатированием машины с трактором убедитесь, что технические характеристики трактора удовлетворяют требованиям для агрегатирования с машиной.

Агрегатировать навесную или прицепную машину можно только с трактором, отвечающим соответствующим требованиям.

Выполните испытание тормозов и убедитесь, что трактор обеспечивает уверенное замедление даже с присоединенной машиной.

Требования к трактору следующие:

- Общий разрешенный вес
- Допустимая нагрузка на мост
- Допустимая вертикальная нагрузка на тягово-сцепное устройство трактора
- Допустимая нагрузка на шины трактора
- Достаточная вертикальная нагрузка на тягово-сцепное устройство

Эта информация содержится на паспортной табличке или в регистрационной документации машины и в руководстве по эксплуатации трактора.

Передний мост трактора должен обладать способностью выдерживать не менее 20% от пустого веса трактора.

- Расчет реальных значений общего веса трактора, нагрузки на ось трактора и нагрузочной способности шин и минимального необходимого балласта:

Общий разрешенный вес трактора, указанный в регистрационной документации, должен быть больше, чем следующая сумма:

- Собственный вес трактора,
- Балласт,
- Общий вес навешенной машины или вертикальная нагрузка, создаваемая прицепной машиной.

Следующие инструкции действуют только в Германии:

В случае, если значения нагрузки на ось и/или общий разрешенный вес не приведены в норму даже после исчерпания всех возможностей, в соответствии с действующими законами страны, уполномоченный орган на основании отчета официального эксперта в сфере автотранспорта может принять решение об исключении по согласованию с производителем, в соответствии со статьей 70 немецкого законодательства, регламентирующего допуск транспортных средств к эксплуатации на дорогах общего пользования, и получения обязательного разрешения, предусмотренного немецкими правилами дорожного движения.

Комбинация машин: не комбинируйте несовместимые машины или машины, сочетание которых несовместимо с трактором.

Компания AGRISEM International не несет ответственности за повреждения, возникшие в результате использования машин в комбинации, не одобренной компанией AGRISEM в письменном виде.

Опасность несчастных случаев в результате поломки узлов и деталей во время работы вследствие использования агрегатированного оборудования в неразрешенных комбинациях.

Работы по агрегатированию и балластировке сопровождаются опасностью получения травм.

➤ **Перед присоединением к трактору или отсоединением от трактора:**

- Установите машину на площадку с ровным и твердым покрытием.
- Проверьте машину и примите все необходимые меры, предотвращающие случайное перемещение трактора.

Машина должна агрегатироваться только в предусмотренных для этого точках соединения и в соответствии с действующими нормативами.

При агрегатировании машины с трактором запрещается превышать:

- Общий разрешенный вес трактора,
- Допустимую нагрузку на мост трактора,
- Допустимую нагрузку на шины трактора.



Во время агрегатирования машины с трактором или ее отсоединения между колесами трактора и агрегатом не должны находиться люди.

2.3.1.4. Обязательные к соблюдению инструкции перед началом эксплуатации машины

ВНИМАНИЕ

Опасность несчастного случая, сопровождающегося раздавливанием, порезами, захватом, защемлением или ударами вследствие несоблюдения правил безопасности при перемещении и эксплуатации машины.

Перед началом работы убедитесь в полной безопасности движения и эксплуатации машины и трактора.

Не взбирайтесь на машину и не стойте на ней, когда она движется.

Никогда не используйте машину в рабочем режиме, двигаясь задним ходом.

Не разрешайте детям взбираться на трактор или на машину или играть рядом с машиной, даже если она остановлена.

Во время эксплуатации или маневрирования машины убедитесь, что в рабочей зоне или на участке маневрирования отсутствуют люди.

Элементы машины, имеющие внешние приводы, образуют участки раздавливания и срезания. Берегитесь этих опасных участков.

Не забывайте о скрытых препятствиях (камни, корни, трубы, кабели и т. п.).



Для полной остановки необходимо остановить трактор, выключить двигатель трактора и извлечь из замка ключ зажигания.

Перед возобновлением работы проверьте машину на наличие повреждений.

Если возникшим препятствием оказался электрический кабель или газовая труба, сообщите об этом соответствующую службу.

Во время работы машины камни и другие посторонние предметы могут отбрасываться на значительные расстояния.

Освободите опасную зону вокруг машины от людей или животных.

Не стойте в рабочей зоне машины и в местах, где машина выполняет развороты и повороты.

Каждый раз при использовании машины выполняйте тщательную визуальную проверку машины на предмет внешних повреждений и проверяйте на работоспособность защитные и предохранительные устройства. Кроме того, выполняйте регулярные проверки различных настроек.



Не подходите к машине до тех пор, пока все движущиеся части не остановятся полностью. Создайте вокруг машины 50-метровую зону безопасности.

➤ **Вождение:**

Ваш стиль вождения в любых условиях должен обеспечивать управляемость трактора, агрегатированного с прицепной или навесной машиной.

Поэтому учитывайте свои личные навыки, состояние грунта и дороги, других участников движения, видимость и погоду, ходовые характеристики трактора и эксплуатационные условия трактора, агрегатированного с прицепной или навесной машиной.

Обеспечьте выполнение правил техники безопасности и принятие мер предосторожности, соответствующих ситуации.

Скорость и стиль вождения должны всегда определяться такими условиями, как тип грунта, состояние дороги и колеиность.

Снижайте скорость движения на неровных участках дороги или в крутых поворотах.

Выполняя повороты, учитывайте вылет и инерционный момент навесного оборудования.

Никогда не изменяйте направление движения резко.

Не покидайте сиденье оператора до полной остановки оборудования, выключения двигателя и включения стояночного тормоза.

Во время работы и транспортировки не перевозите на этой машине людей, инструменты и оборудование.

➤ **При движении по дорогам общего пользования:**

Соблюдайте действующие в вашей стране правила дорожного движения.



Перед выездом на автомагистраль проверьте соответствие ширины вашей машины нормативным значениям, а если определенные детали машины выходят за их пределы, отверните или снимите их.

Учитывайте разрешенную дорожно-транспортным законодательством габаритную ширину и высоту транспортируемого агрегата.

Перед выездом на дорогу убедитесь, что навесная машина оснащена светосигнальными приборами, предусмотренными правилами дорожного движения и что выполнены меры, предусмотренные действующими нормативами.

На время работы задние светосигнальные приборы и панели, поставляемые с машинами AGRISEM, можно снять. По окончании работы установите светосигнальное оборудование на место.

Убедитесь, что это оборудование не загрязнено и работает надлежащим образом. Замените все утерянные или поврежденные приборы.

Прежде чем выехать на дорогу, зафиксируйте все поворотные части машины в транспортировочном положении во избежание опасных изменений положения. Проверьте также затяжку всех винтов, гаек и болтов и убедитесь, что все детали машины установлены правильно, не перемещаются и не могут отсоединиться.

Если ваша машина имеет складывающуюся раму, необходимо задействовать систему фиксации.

Следуйте инструкциям настоящего Руководства по подготовке машины к транспортировке.

При необходимости проверьте также:

- Соединение шлангов и трубок,
- Контур тормозной системы и гидравлический контур.

Установите следующие сигнальные приборы, если они отсутствуют на оборудовании: светосигнальную панель, светоотражатели, светоотражающие опознавательные знаки или светоотражающие наклейки.

Убедитесь, что машина или ее дополнительное оборудование не заслоняет светосигнальные приборы трактора.

Проверьте давление в шинах трактора.

Проверьте правильность балансировки дополнительного оборудования трактора.

Для оптимизации работы тормозной и рулевой систем установите спереди и сзади та трактор балластные грузы.

Для обеспечения достаточной маневренности нагрузка на передний мост трактора должна быть менее 20% от собственного веса трактора.

Двигаясь с нагрузкой, никогда не превышайте скорость 25 км/ч.

Прежде чем выехать на дорогу, машину от налипшего на нее грунта.

Вы должны убрать грязь, оставленную трактором и агрегатом на дорогах общего пользования.

Вся ответственность при транспортировке машины по дорогам общего пользования возлагается на оператора/владельца.

2.3.1.5. Подлежащие выполнению инструкции перед выполнением любых работ на машине

В частности, их соблюдение требуется во время очистки, сервисного обслуживания и ремонта.

Соблюдайте приведенные в настоящем Руководстве инструкции по сервисному обслуживанию машины.

Перед выполнением любых работ на машине:

- Машина должна находиться на площадке с ровным и твердым покрытием.
- **Остановите двигатель трактора, извлеките из замка ключ зажигания, дождитесь остановки всех подвижных частей и включите ручной тормоз.**
- Опустите машину на землю, сбросьте давление из гидравлического контура и дайте машине остыть.
- Зафиксируйте поднятую машину или ее части, чтобы исключить возможность их случайного опускания.
- Установите под колеса машины башмаки.

При использовании мойки высокого давления или пароочистителя важно соблюдать следующие требования:

Не используйте их для очистки электрических и гидравлических узлов и частей.

Никогда не направляйте струю мойки высокого давления или сопло пароочистителя непосредственно на смазочные точки или на подшипники.

Постоянно выдерживайте требуемое расстояние от сопла к машине.

Соблюдайте правила эксплуатации моек высокого давления.

Носите средства индивидуальной защиты, соответствующие специфике выполняемых работ. В частности, при работе с острыми краями носите защитные ботинки и рукавицами.

При установке тяжелых и острых деталей принимайте все необходимые меры предосторожности.

Сервисное обслуживание и ремонт машины должны осуществляться обученными работниками, знакомыми с особенностями и режимами эксплуатации машины.

Ремонт машины должен выполняться только с использованием оригинальных запасных частей компании AGRISEM International.

Для обработки не имеющих покрытия открытых металлических частей используйте либо антикоррозионные средства, оставляющие масляную пленку, либо густую консистентную смазку.

В зависимости от типа машины: перед выполнением любых работ на электрическом оборудовании или перед выполнением любых сварочных работ отсоедините жгут проводки, идущий от трактора. Отсоедините кабели аккумуляторной батареи и генератор переменного тока.

Не используйте сварочное оборудование или паяльные лампы рядом с находящимися под давлением жидкостями или воспламеняющимися материалами.

2.3.1.6. Инструкции по установке

Машина может оснащаться электронными узлами и устройствами, на которые могут влиять электромагнитные излучения от других устройств. Этот тип влияния может быть источником опасности для людей при несоблюдении следующих инструкций:

- Если устройства и/или электрические узлы устанавливаются и подключаются к приборной панели через какое-то определенное время, пользователь должен сначала убедиться, что такая установка не нарушит работу электронных или других узлов машины.
- Убедитесь, что установленные электрические и электронные узлы соответствуют требованиям директивы 2004/108/CEE в отношении электромагнитной совместимости в действующей редакции и в том, что они имеют маркировку CE.

Перед выполнением любых работ на электрическом оборудовании отсоедините отрицательный вывод аккумуляторной батареи.

Используйте только рекомендованные предохранители. Использование предохранителей, рассчитанных на значительно более высокое значение силы тока может привести к повреждению электрического оборудования и к опасности пожара.

Убедитесь, что выводы аккумуляторной батареи правильно подсоединены; сначала проверьте положительный, затем – отрицательный вывод. Если требуется отсоединить выводы, сначала отсоедините отрицательный вывод, затем – положительный.

Всегда надевайте на положительный вывод аккумуляторной батареи специальную крышку. Помните об опасности взрыва при замыкании на массу.

Опасность взрыва: не допускайте искрения и открытого огня рядом с аккумуляторной батареей.

2.3.1.7. Инструкции по гидравлической системе

Если на вашей машине имеется гидравлический контур, вы должны соблюдать следующие инструкции:

Внимание! Гидравлический контур находится под давлением.

При установке цилиндров и гидравлического оборудования тщательно проверяйте правильность подключения контуров в соответствии с инструкциями изготовителя.

Обозначьте соединительные элементы и разъемы гидравлических соединений на тракторе и на машине.

Перед подключением шланга к гидравлическому контуру трактора убедитесь, что соединительные элементы со стороны трактора и машины чистые и не находятся под давлением.

Перед подключением убедитесь, что гидравлические соединительные элементы на машине и на тракторе не загрязнены.

Перед выполнением любых работ на гидравлическом контуре опустите машину, сбросьте давление из контура, остановите двигатель трактора, включите стояночный тормоз и извлеките ключ зажигания из замка.

Перед выполнением любых работ дайте машине остыть и разрядите аккумуляторы давления гидравлических контуров.

Регулярно проверяйте гидравлические шланги. Поврежденные или изношенные шланги подлежат немедленной замене. Для определения признаков повреждения или недопустимого износа выполните визуальный контроль гидравлических шлангов.

При замене гидравлических шлангов используйте только шланги, характеристики и качество которых соответствует требованиям производителя машины.

Каждый раз после работы использования машины очищайте наконечники быстросъемных гидравлических элементов и устанавливайте на них защитные колпачки. Замените протекающие или имеющие видимые дефекты соединительные элементы. Гидравлические шланги не должны тянуться по земле.

Обнаружив утечку, примите все необходимые меры по избежанию аварии. Ни в коем случае не пытайтесь закрыть утечку рукой или пальцами.

Все гидравлические жидкости, в частности, масло в гидравлических контурах, могут пробивать кожу и вызывать серьезные инфекционные поражения. В случае травмы немедленно обратитесь к врачу.

Во избежание несчастных случаев в результате самопроизвольного движения гидравлических исполнительных устройств или действий посторонних лиц, все неиспользуемые или не задействованные в транспортировочном положении выносные клапаны гидрораспределителей трактора необходимо заблокировать или выключить.

2.3.1.8. Инструкции по тормозной системе.

Тормозную систему необходимо регулярно проверять и выполнять ее техническое обслуживание. Ремонтные работы и регулировка тормозной системы должны выполняться только специалистами.

В случае выхода из строя тормозной системы немедленно остановите трактор и поручите ее ремонт специалисту.

Перед выполнением любых работ на тормозной системе поставьте машину на площадку с ровным и твердым покрытием и установите под ее колеса башмаки.

После выполнения любых ремонтных работ или регулировок тормозной системы проверьте ее работоспособность.

2.3.1.9. Инструкции, относящиеся к сеялкам AGRISEM

Помимо инструкций, относящихся ко всем машинам, владелец сеялки AGRISEM должен выполнять следующие инструкции:

**Взбирайтесь на машину AGRISEM только по специально предназначенной для этого лестнице, а не по другим частям машины.
Взбирайтесь на машину только тогда, когда она не движется.**

При выполнении работ на сеялке AGRISEM или во время проверки нормы высева сеялка должна быть неподвижной и вокруг нее должна быть создана 50-метровая зона безопасности. Необходимо сбросить давление из гидравлической системы (то есть, остановить турбину), закрыть заднее окно трактора, остановить двигатель трактора и извлечь ключ зажигания из замка.

Во время загрузки зерна на сеялке или возле нее не должны находиться люди. Лестницей можно пользоваться только на неподвижной сеялке AGRISEM.

В рабочей зоне сеялки никогда не должно быть посторонних людей или предметов.

Никогда не стойте под приводным колесом дозаторов, когда оно находится в транспортном положении.

При проверке нормы высева или внесения удобрений во избежание травм выполняющий проверку человек, должен вращать приводное колесо дозаторов с надлежащей осторожностью. Когда колесо вращается, люди не должны находиться на расстоянии ближе 50 метров от машины. Запрещается вставлять пальцы в распределительные канавки до тех пор, пока трансмиссия полностью не остановится.

Чтобы избежать травм, предельно осторожно обращайтесь с шестернями и цепью при изменении передаточного соотношения трансмиссии. Люди не должны подходить к машине на расстояние менее 50 метров. Не подвергайте себя опасности при изменении передаточного соотношения трансмиссии: не взбирайтесь на балки рамы или диски машины – это может быть очень опасно.

Закройте приводное колесо дозаторов на время транспортировки, чтобы защитить его от повреждения и исключить нанесение травм людям ударом колеса.

Перед запуском турбины необходимо создать вокруг машины зону безопасности, так как возможен выброс предметов или жидкостей (например, грунта, масла, камней, металла и т. п.).

При движении по дорогам общего пользования всегда будьте внимательны и осторожны. Поскольку во время транспортировки видимость сзади уменьшается, перед включением заднего хода машины убедитесь в безопасности этого маневра (50-метровая зона безопасности).

При движении с фронтальным бункером оператор должен соблюдать действующие в стране правила дорожного движения.

Если светосигнальное оборудование трактора находится в неудовлетворительном состоянии (или недостаточно видимо) установите дополнительные светосигнальные приборы и светоотражающие опознавательные знаки на фронтальный бункер.



Во время работы необходимо создать вокруг машины 50-метровую зону безопасности ввиду возможного выброса каких-либо предметов.

2.3.1.10. Инструкции по защитным системам с пружинными предохранительными механизмами

На различных агрегатах AGRISEM используются защитные системы с предохранительными механизмами, содержащими предварительно сжатые пружины. Они могут представлять собой серьезную опасность при выполнении работ по техническому обслуживанию, если не предприняты все надлежащие меры предосторожности.

ВНИМАНИЕ: Перед выполнением работ по техническому обслуживанию системам с пружинными предохранительными механизмами необходимо получить разрешение компании AGRISEM в письменном виде.

2.3.1.11. Инструкции по валам трансмиссии с карданными шарнирами

При выполнении любых работ на валах силовой передачи с карданными шарнирами обратитесь к инструкциям производителя трактора.

2.3.1.12. Инструкции по погрузке и транспортировке

Если не составлен отдельный договор на транспортировку:

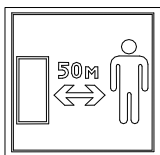
- При транспортировке менее трех тонн: Компания-перевозчик выполняет погрузку, установку башмаков под колеса, крепление и разгрузку оборудования с момента приемки и до момента его передачи.
- При транспортировке свыше трех тонн: Погрузка, установка башмаков под колеса, крепление с одной стороны, и разгрузка с другой стороны, относятся к сферам ответственности соответственно подрядчика или получателя. Ответственность за повреждение оборудования, произошедшее во время этих работ, возлагается на лицо, выполняющие эти работы.

Поэтому, в отсутствие специального договора та транспортировку, при транспортировке грузов весом свыше 3 тонн, Покупатель разгружает машину под свою собственную ответственность. Таким же образом, в случае перепродажи машины Покупателем новому владельцу, когда Покупатель является ее отправителем, он отвечает за погрузку, установку башмаков под колеса, крепление перед отправкой.

В случае возникновения сомнений относительно порядка разгрузки и погрузки, установки башмаков под колеса и крепления машины, обратитесь в компанию AGRISEM International.

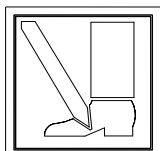
2.3.2. Предупреждающие знаки на машине

ETIQ-501



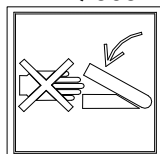
Во время работы выдерживайте безопасное расстояние до машины. Опасность серьезных травм.
Во время работы двигателя трактора в опасной зоне вокруг машины не должны находиться люди.

ETIQ-502



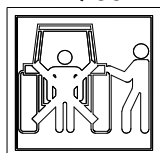
При опускании машины выдерживайте безопасное расстояние до машины.
Опасность серьезных травм.
При опускании машины убедитесь в отсутствии под ней людей.

ETIQ-503

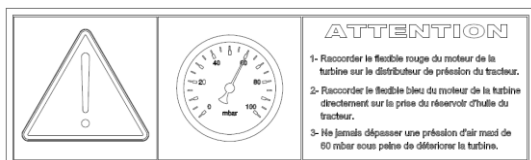


Опасность защемления. Опасность серьезных травм.
Ни при каких обстоятельствах не прикасайтесь к опасным участкам во время работы двигателя трактора и вращения карданного вала, гидравлического контура или электронной системы.

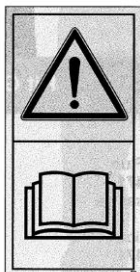
ETIQ-504



Во время маневрирования выдерживайте безопасное расстояние до задней части трактора. Опасность серьезных травм.



Предупреждение: запрещается превышать максимальное давление воздуха в 60 мбар, так как это может привести к повреждению турбины.



Перед запуском машины прочтите руководство по эксплуатации и инструкции по технике безопасности и соблюдайте их во время работы.

3. ТЕХНИЧЕСКИЕ ИНСТРУКЦИИ

3.1. НАСТРОЙКИ И РАБОТА



ПРЕДИСЛОВИЕ:

По возможности читайте эту главу, стоя перед машиной.

Получив машину, убедитесь в соответствии ее характеристик. Затем перед вводом в эксплуатацию выполните предварительную подготовку согласно инструкций, изложенных в настоящем Руководстве.

3.1.1. Агрегатирование с трактором и отсоединение от трактора



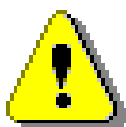
Перед ознакомлением с практическими инструкциями по агрегатированию машин с трактором и их отсоединению от него **НЕОБХОДИМО** сначала изучить инструкции по технике безопасности.



Люди не должны находиться на расстоянии ближе 50 метров от машины

Перед агрегатированием CULTIPLow с трактором или отсоединением от трактора необходимо убедиться, что:

- Агрегат находится или будет находиться на площадке с ровным и твердым покрытием, и в радиусе 50 метров вокруг машины отсутствуют люди.
- Верхние тяги трехточечного навесного устройства трактора отрегулированы на одинаковые величины.
- Убедитесь, что во всех шинах трактора одинаковое давление.
- Трактор совместим с агрегатом и имеет соответствующий вес.
- Соединения трактора совместимы с соединениями прицепаемого агрегата.
- При агрегатировании машины с трактором запрещается превышать:
 - Общий разрешенный вес трактора,
 - Допустимую нагрузку на шины трактора,
 - Допустимую нагрузку на мост трактора,



Перед агрегатированием машины с трактором убедитесь, что технические характеристики трактора удовлетворяют требования для агрегатирования с машиной:

- Общий разрешенный вес,
- Допустимую нагрузку на шины.



Значения разрешенного общего веса, нагрузки на оси и нагрузки на шины указаны в регистрационной документации трактора.

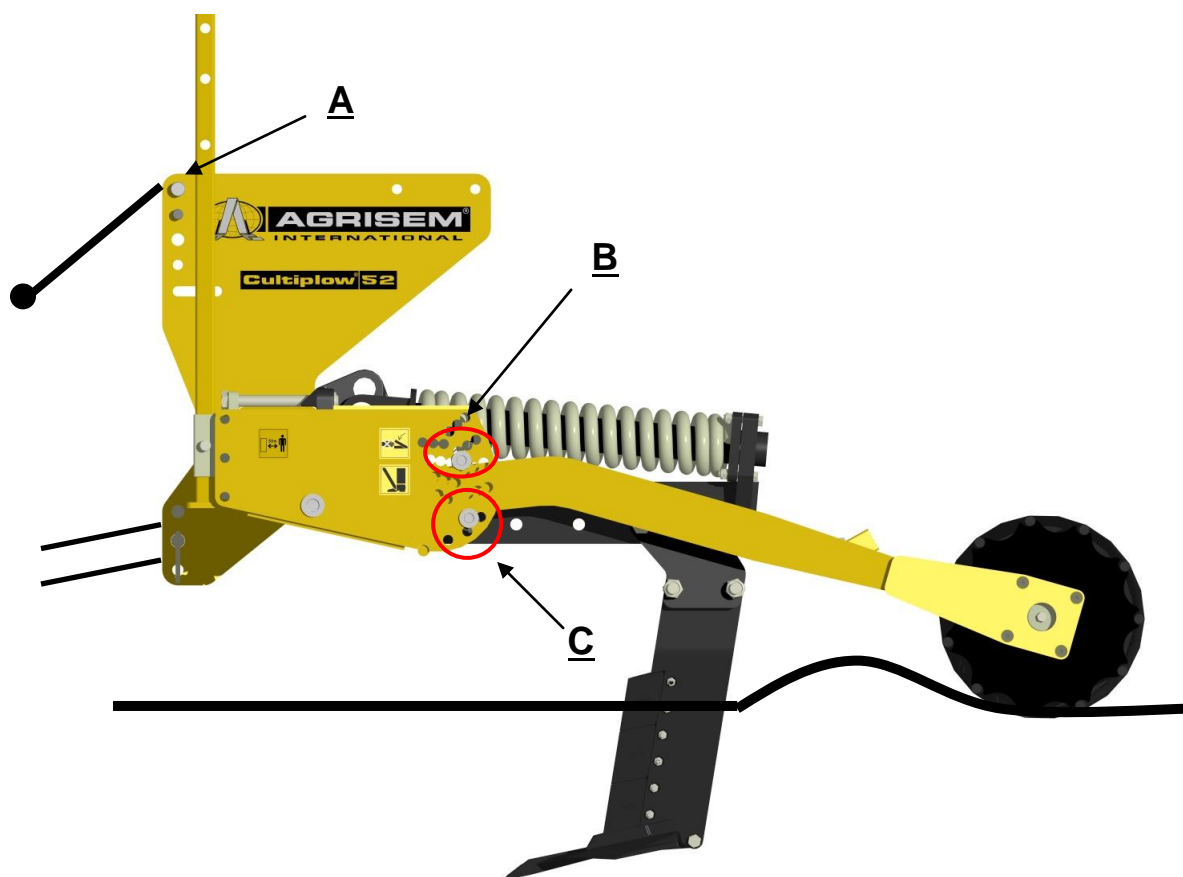
3.1.1.1. 3.1.2. *Навесная машина*

➤ **Агрегатирование навешиваемой на трактор машины:**

- 1/ Установите машину на площадку с ровным и твердым покрытием.
- 2/ Подведите трактор к сцепному устройству машины.
- 3/ Совместите рычаги нижней тяги со сцепными устройствами снпцы.
- 4/ С помощью подходящего оборудования навесьте рычаги нижней тяги.
- 5/ Отрегулируйте длину верхней тяги и закрепите ее с помощью входящих в комплект пальца и шплинта.
- 6/ Зафиксируйте все пальцы навесного устройства с помощью фиксирующих рукояток и шплинтов.
- 7/ Подсоедините гидравлические шланги (при наличии на машине).
- 8/ Подключите разъем светосигнальных приборов и убедитесь, что они работают (опция).
- 9/ Поднимите машину.
- 10/ Убедитесь, что все правильно подключено и зафиксировано и в отсутствии посторонних предметов на машине.

➤ **Парковка:**

- 1/ Установите машину на площадку с ровным и твердым покрытием.
- 2/ Перед раскладыванием машины откройте фиксаторы.
- 3/ Если машина со складываемой рамой, разложите ее.
- 4/ Отсоедините гидравлические шланги (при наличии на машине).
- 5/ Отсоедините разъем светосигнального оборудования.
- 6/ Отсоедините машину от тягово-сцепного устройства трактора.



3.1.2. Начало работы:

- Регулировка верхней тяги (**A**) позволяет настроить рабочий наклон агрегата.
- Ограничительный палец **B** используется для регулировки рабочей глубины с помощью катка. Чем выше устанавливается ограничительный палец **B**, тем большей будет рабочая глубина агрегата.
- Регулируемый ограничительный палец **C** служит в качестве нижнего ограничителя. Он ограничивает ход рычага катка в зависимости от регулировки верхнего ограничительного пальца **B**.

РЕКОМЕНДАЦИЯ:



Если позволяет рабочее положение, зафиксируйте рычаги катка с помощью нижних ограничительных пальцев. Это позволит избежать трения между рычагами катка и многопозиционными ограничителями Multi-stop, вызывающего преждевременный износ.

3.1.3. Настройки

1^я настройка: Настройка рабочей глубины

- Приведите органы в рабочее положение.
- Отрегулируйте глубину с помощью пальца системы регулировки рабочей глубины Multi-stop, обозначенного литерой "B".

3.1.4. Рекомендации по эксплуатации

1. Перед использованием агрегата обеспечьте соблюдение инструкций по технике безопасности, и надлежащее выполнение смазочных работ и работ по техническому обслуживанию.
2. Для достижения хороших результатов грунт не должен быть ни слишком влажным, ни слишком сухим, он должен рассыпаться, образуя правильную сеть разломов при прохождении через него лапы.
3. Если грунт слишком влажный, в результате пробуксовки колес может произойти нарушение структуры верхнего слоя грунта. Снизить пробуксовку колес можно путем использования полноприводного трактора.
4. Рыхление грунта зависит от рабочей глубины, расстояния между лапами и скорости движения.
5. В большинстве условий полное рыхление грунта происходит при рабочей глубине от 25 до 50 см (в зависимости от используемых лап) и расстоянии 75 см между лапами. Рабочая скорость зависит от полевых условий и составляет обычно от 5 до 8 км/ч. Лучшее рыхление достигается при более высоких скоростях.
6. Перед началом работы проверьте следующее:
 - Изнашиваемые детали находятся в хорошем состоянии и правильно установлены?
 - Установлен на передней части трактора достаточный балласт для подъема агрегата?
7. Во время работы убедитесь, что агрегат правильно агрегатирован с трактором и располагается строго в горизонтальной плоскости, как в продольном, так и в поперечном направлении.
8. При необходимости обратитесь к инструкции по эксплуатации трактора, в котором содержатся инструкции по технике безопасности и описание настроек трехточечного навесного устройства трактора, обеспечивающих оптимальную эксплуатацию оборудования.
9. Правильная работа агрегата позволит провести правильный высеv при оптимальных условиях. Компания AGRISEM INTERNATIONAL ни при каких обстоятельствах не несет ответственности за повреждение грунта и за получение результатов, не соответствующих назначению оборудования. Пользователь несет единоличную ответственность за принятые решения и за риски, связанные с неправильным или ненадлежащим использованием агрегата.

3.2. Настройка рабочей глубины прицепа CULTIPLow:

1^я настройка: Регулировка передней части машины

Для увеличения рабочей глубины:

1. Выдвиньте шток цилиндра снпцы.
2. Поднимите машину и освободите регулировочные прокладки цилиндра.
3. **Уменьшите** количество регулировочных прокладок.



Для уменьшения рабочей глубины:

1. Выдвиньте шток цилиндра снпцы.
2. Поднимите машину и освободите регулировочные прокладки цилиндра.
3. **Увеличьте** количество регулировочных прокладок.

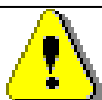
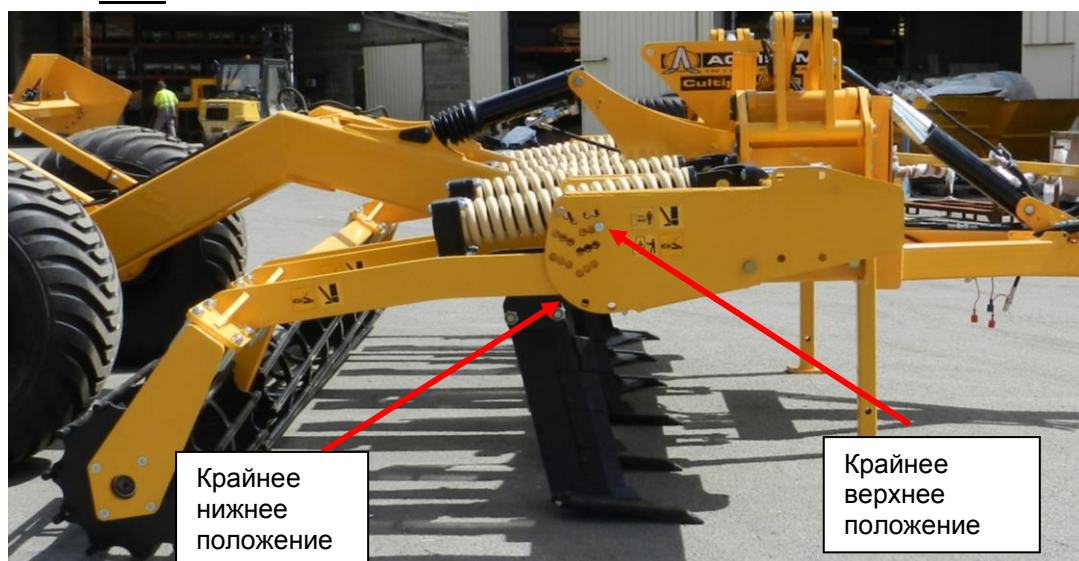
2^я настройка: Регулировка задней части машины

Для увеличения рабочей глубины выполните регулировки катка:

1. Поднимите машину в "транспортное" положение, чтобы снять нагрузку, создаваемую рычагами катка на ограничительные пальцы многопозиционного ограничителя Multi-stop.
2. Установите верхний ограничительный палец многопозиционного ограничителя Multi-stop на одно положение **выше**.

Для уменьшения рабочей глубины выполните регулировки катка:

1. Поднимите машину в "транспортное" положение, чтобы снять нагрузку, создаваемую рычагами катка на ограничительные пальцы многопозиционного ограничителя Multi-stop.
2. Установите верхний ограничительный палец многопозиционного ограничителя Multi-stop на одно положение **ниже**.

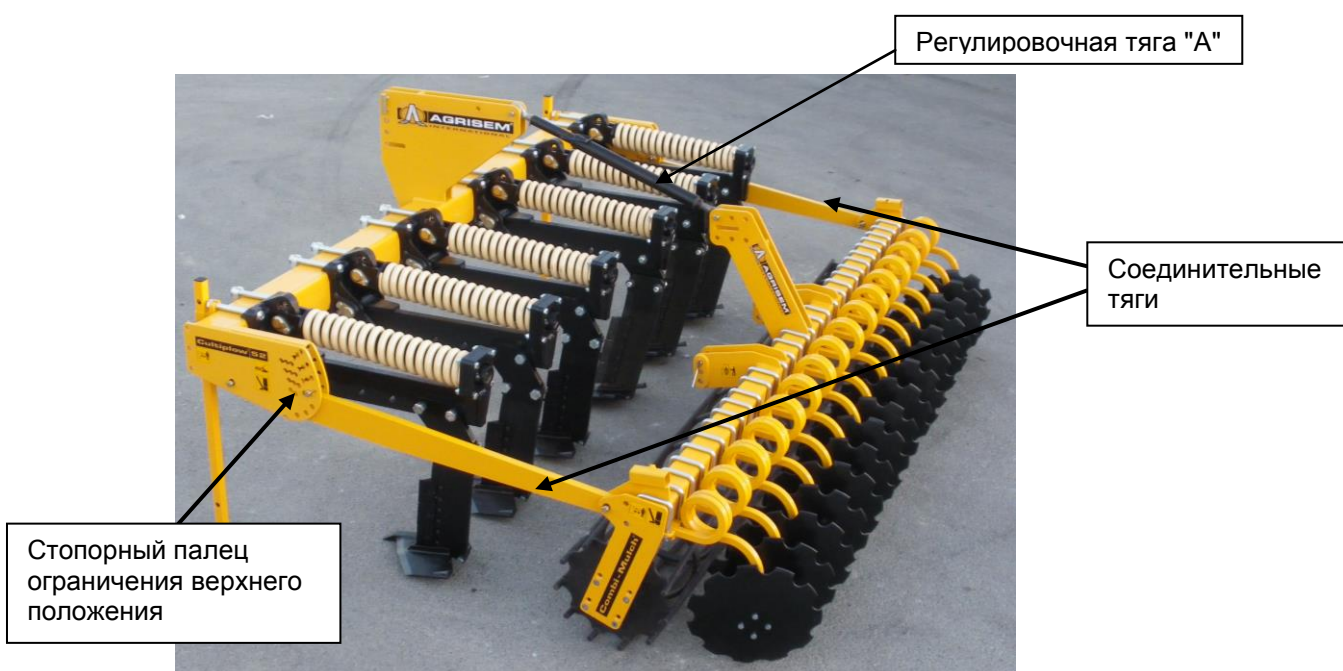


Во время работы убедитесь, что буксируемый агрегат CULTIPLow располагается строго в горизонтальной плоскости, как в продольном, так и в поперечном направлении

3.2 НАСТРОЙКИ И ЭКСПЛУАТАЦИЯ

3.2.1. Присоединение культиватора COMBIMULCH к глубокорыхлителю CULTIPLow

- Подведите трактор с установленным глубокорыхлителем CULTIPLow задним ходом к агрегату.
- Совместите рычаги нижней тяги со сцепными устройствами снорца.
- Зафиксируйте сцепное устройство с помощью соответствующего оборудования.
- Отрегулируйте длину верхней тяги и закрепите ее с помощью входящих в комплект пальца и шплинта.
- Для отсоединения агрегата выполните приведенные выше работы в обратной последовательности, предварительно убедившись, что агрегат стоит на площадке с ровным и твердым покрытием.
- Во время присоединения глубокорыхлителя CULTIPLow к культиватору COMBIMULCH или его отсоединения между колесами трактора и агрегатом не должны находиться люди.



Люди не должны находиться на расстоянии ближе 50 метров от машины



Перед агрегатированием машины с трактором убедитесь, что технические характеристики трактора удовлетворяют требованиям для агрегатирования с машиной:

- Общий разрешенный вес,
- Допустимую нагрузку на шины.



Значения разрешенного общего веса, нагрузки на оси и нагрузки на шины указаны в регистрационной документации трактора.

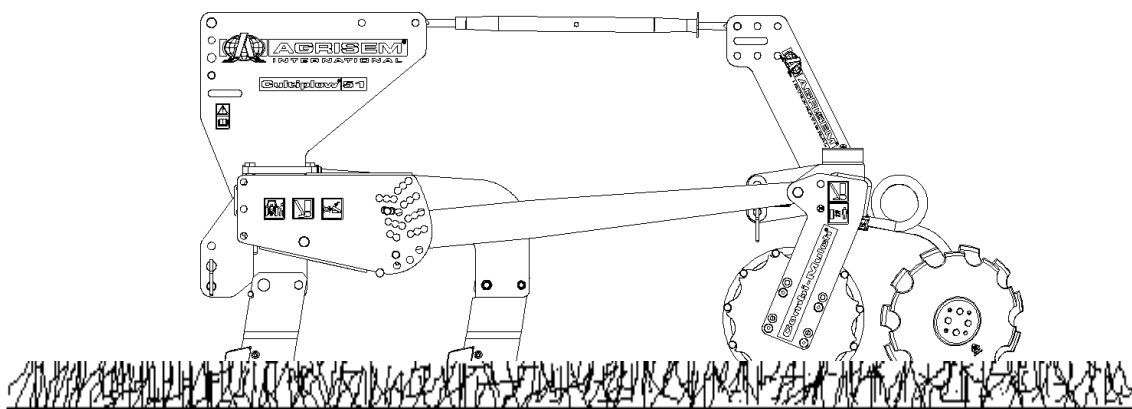
3.2.2 Настройки:

Регулировка рабочей глубины ряда дисков

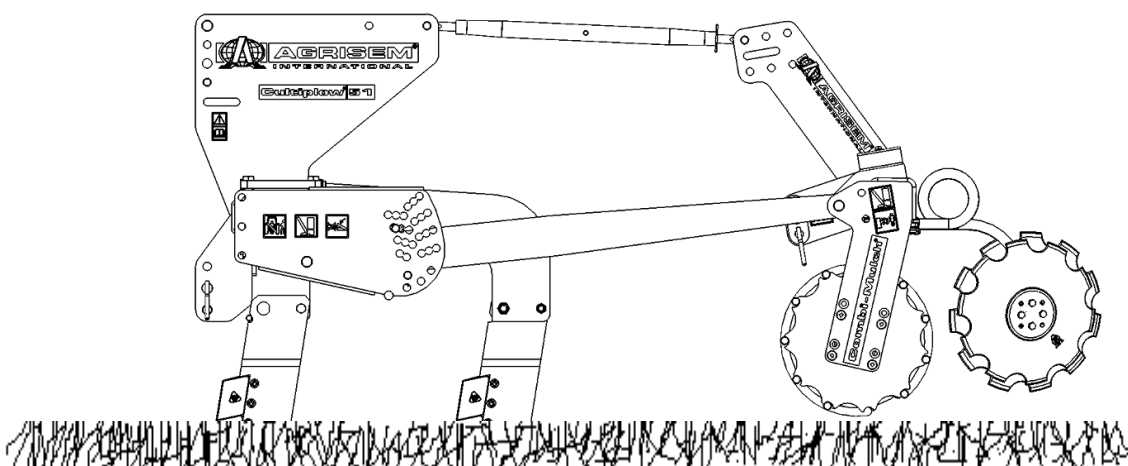
Рабочую глубину можно отрегулировать с помощью регулировочной тяги, соединяющей культиватор COMBIMULCH с глубокорыхлителем CULTIPLow.

- Для увеличения рабочей глубины необходимо выдвинуть регулировочную тягу "А".
- Для уменьшения рабочей глубины необходимо втянуть регулировочную тягу "А".

Использование культиватора COMBIMULCH с катком и рядом дисков



Использование культиватора COMBIMULCH в качестве трубчатого катка:



3.3. СЕРВИСНОЕ И ТЕХНИЧЕСКОЕ ОБСЛУЖИВАНИЕ



При выполнении работ по сервисному и техническому обслуживанию соблюдайте инструкции по технике безопасности. Ваша машина разработана и сконструирована таким образом, чтобы она могла обеспечивать максимальную производительность, экономичность и удобство работы в большинстве возможных эксплуатационных условий. Вы получаете машину в идеальном состоянии, так как она прошла заводские проверки и проверки у вашего дилера. Для сохранения ее хорошего рабочего состояния важно выполнять работы по сервисному и техническому обслуживанию с рекомендованной периодичностью.

Чтобы ваша машина всегда работала надлежащим образом с максимальной производительностью, ее необходимо регулярно очищать и выполнять работы по техническому обслуживанию. Запрещается мыть гидравлические узлы и подшипники с помощью моечных устройств высокого давления или непосредственно из шланга. Узлы, резьбовые соединения и подшипники агрегата не обладают достаточной водонепроницаемостью при мойке под ОЧЕНЬ высоким давлением.

3.3.1. Периодичность сервисного обслуживания

Периодичность сервисного обслуживания определяется различными факторами. Кроме таких различных условий эксплуатации, как погода, скорость транспортировки и рабочая скорость, запыленность и тип грунта и т. п., влияющих на частоту обслуживания, период времени до следующего сервисного обслуживания зависит и от используемых смазочных и эксплуатационных материалов.

Поэтому указанные интервалы сервисного обслуживания представляет собой только ориентировочное значение. Если ваши условия эксплуатации отличаются от стандартных, необходимо адаптировать периодичность сервисного и технического обслуживания в соответствии со следующими требованиями:

1/ После первых 10 часов эксплуатации:

- Проверьте затяжку гаек и болтов;
- Проверьте гидравлическую систему (герметичность и состояние уплотнений);
- Проверьте затяжку резьбовых креплений колес;
- Выполните полную диагностику машины, убедившись в отсутствии источников возможных проблем;
- Очистите машину от грунта.

2/ Через каждые 50 часов эксплуатации:

- Проверьте затяжку гаек и болтов;
- Проверьте гидравлическую систему (герметичность и состояние уплотнений);
- Проверьте затяжку резьбовых креплений колес;
- Выполните полную диагностику машины, убедившись в отсутствии источников возможных проблем;
- Выполните смазочные работы на смазочных точках и подшипниках;
- Очистите машину от грунта.
- Выполните проверку изнашиваемых деталей.

3.3.2. Хранение

Если машина не будет использоваться в течение длительного времени:

- По возможности храните машину в сухом месте.

- Отсоедините электрические устройства управления и поместите их на хранение в сухое место.
- Обеспечьте защиту машины от коррозии. Обрабатывайте машину только легко поддающимся биологическому разложению маслом, например, рапсовым.
- Обеспечьте защиту штоков гидравлических цилиндров от коррозии.

Не обрабатывайте пластмассовые и резиновые части маслом или антикоррозионным средством, так как это приведет к охрупчиванию и разрушению этих частей.

3.3.3. Смазочные работы

Смазочные работы на машине:

После каждой мойки под давлением на машине необходимо выполнить смазочные работы. Это позволит сохранить хорошее рабочее состояние машины и снизит расходы на ремонт и позволит избежать простоев.

Гигиена:

Использование смазочных и минеральных материалов в соответствии с рекомендациями не представляет собой опасности для здоровья. Тем не менее, избегайте их продолжительного воздействия на кожу или вдыхания паров.

Обращение со смазочными материалами

ВНИМАНИЕ:

Для защиты от продолжительного контакта с маслами используйте рукавицы или защитный крем.

Тщательно смывайте следы масла со своей кожи горячей водой с мылом. Не мойте свою кожу бензином, дизельным топливом или другими моющими средствами.

Масло обладает токсическими свойствами. При проглатывании масла немедленно обратитесь к врачу.

- Храните смазочные материалы в местах, недоступных для детей.
- Никогда не храните смазочные материалы в открытых емкостях или в емкостях без ярлыков.
- Не допускайте контакта пропитанной маслом ветоши с кожей. Меняйте одежду, если она загрязнена.
- Не держите в карманах пропитанную маслом ветошь.
- Утилизируйте обувь, пропитанную маслом, как опасные отходы.
- При попадании брызг масла в глаза промойте их чистой водой и обратитесь к врачу.
- Соберите пролитое масло с помощью впитывающего материала и утилизируйте его.
- Никогда не используйте воду для тушения горящего масла. Используйте только разрешенные, подходящие средства пожаротушения и дыхательную аппаратуру.
- Отходы, загрязненные маслом, должны утилизироваться в соответствии с действующими нормативами.

Выполняйте смазочные работы (маслом и консистентной смазкой) машины с указанной периодичностью.

Перед выполнением смазочных работ тщательно очистите точки смазки и смазочный шприц, чтобы не допустить попадания грязи внутрь подшипников. Удалите загрязненную консистентную смазку из подшипников и замените ее свежей смазкой!

3.3.4. Техническое обслуживание

- Техническое обслуживание гидравлики

Опасность инфекционного заражения в результате пробивания кожи находящимся под высоким давлением маслом гидравлического контура.

- Работы на гидравлическом контуре должны всегда выполняться в специализированной мастерской.
- Перед выполнением любых работ на гидравлическом контуре полностью сбросьте из него давление.
- Для поиска утечек используйте только подходящие инструменты.
- Ни при каких обстоятельствах не пытайтесь остановить утечку из гидравлического шланга руками или пальцами.
- Жидкость, вытекающая под высоким давлением (гидравлическое масло) может пробить кожу и причинить серьезную травму.
- В случае травмы, причиненной гидравлическим маслом, немедленно обратитесь к врачу. Опасность инфекции.
- Перед подключением гидравлических шлангов к гидравлическому контуру трактора убедитесь, что гидравлические контуры на тракторе и на машине не находятся под давлением.
- Убедитесь, что гидравлические шланги правильно подключены.
- Регулярно проверяйте состояние и чистоту гидравлических шлангов и соединений.
- Не реже одного раза в год поручайте специалисту проверку состояния гидравлических шлангов.
- Замените поврежденные или изношенные гидравлические шланги.
- Используйте только оригинальные гидравлические шланги AGRISEM.
- Гидравлические шланги нельзя эксплуатировать дольше шести лет, включая не более двух лет возможного хранения. Даже при надлежащем хранении и условиях эксплуатации с соблюдением установленных ограничений старение шлангов и разъемов – совершенно нормальное явление, поэтому они имеют ограниченный срок хранения и службы. Тем не менее, длительность эксплуатации может определяться эмпирическим путем, с учетом возможных рисков. Для термопластических шлангов и труб используются другие ориентировочные значения.
- Утилизируйте отработанное масло в соответствии с действующими нормативами. Если для вас это сложно, обратитесь к поставщику масла.
- Храните гидравлическое масло в местах, недоступных для детей.
- Действуйте аккуратно, чтобы не загрязнять гидравлическим маслом грунт или воду.

После 10 часов работы и впоследствии через каждые 50 часов работы

1. Убедитесь в герметичности всех узлов гидравлического контура.
2. При необходимости подтяните резьбовые соединения.

Каждый раз перед запуском машины

1. Выполните визуальный контроль гидравлических шлангов на наличие неисправностей.
2. Устраните все места трения на гидравлических шлангах и трубах.
3. Немедленно замените поврежденные или изношенные гидравлические шланги.

Критерии при осмотре гидравлических шлангов.

Для обеспечения вашей собственной безопасности при осмотре соблюдайте следующие критерии.

Заменяйте гидравлические шланги, обнаружив при их осмотре одно из следующего:

- Ухудшение состояния внешнего слоя, распространяющееся к внутренней оболочке (например, места трения, порезы, трещины).
- Охрупчивание внешнего слоя (образование трещин во внешнем слое).
- Деформации, нарушающие нормальную форму шланга или трубы, находящихся или не находящихся под давлением, согнутых или не согнутых (например, расслоение, "грыжи", места сдавливания, перегибы).
- Места утечки.
- Повреждение или деформация наконечников (переходного уплотнения). Детали с небольшими поверхностными повреждениями замены не требуют.
- Шланги, оторванные от наконечников.
- Повреждение наконечника коррозией, ведущее к ухудшению прочности и нарушению работы.
- Несоответствие параметров крепления.
- Превышение 6 лет эксплуатации. Важная информация: дата изготовления гидравлического шланга указана на наконечнике. К этой дате следует добавить 6 лет. Если на наконечнике указана дата "2004", то период эксплуатации заканчивается в феврале 2010 года. См. раздел "Маркировка гидравлических шлангов", где содержится более подробная информация.

Установка и снятие гидравлических шлангов

При установке и снятии гидравлических шлангов необходимо строго соблюдать следующие инструкции:

- Используйте только оригинальные гидравлические шланги AGRISEM.
- Особенно тщательно следите за чистотой шлангов и соединений.
- Гидравлические шланги следует устанавливать таким образом, чтобы при любых условиях эксплуатации:
 - ✓ Они не тянулись (за исключением случаев провисания под действием их собственного веса).
 - ✓ Нигде не пережимались.
 - ✓ На гидравлические шланги не оказывалось внешнее механическое воздействие.
 - ✓ Не допускайте трения шлангов о части машины или друг о друга, правильно расположив и закрепив их. При необходимости установите защитные экраны гидравлических шлангов. Закройте части с острыми краями.
 - ✓ Запрещается превышать допустимый минимальный радиус изгиба.
- Если гидравлические шланги подсоединены к подвижным частям, измерьте длину шланга, чтобы убедиться, что общая длина хода не меньше допустимого минимального радиуса изгиба и/или что шланг не тянется.
- Подсоединяйте гидравлические шланги в предусмотренные для этого места. Кроме того, не используйте креплений, которые могут препятствовать естественному движению шланга, не укорачивайте шланги и не используйте шланги другой длины.
- Гидравлические шланги нельзя красить.

Техническое обслуживание индикаторной втулки износа:

Некоторые места соединения агрегатов AGRISEM оснащены индикаторными втулками износа. Их необходимо менять при появлении первых признаков поперечного люфта.

ВНИМАНИЕ: *Перед выполнением работ по техническому обслуживанию системам с пружинными предохранительными механизмами необходимо получить разрешение компании AGRISEM в письменном виде.*

Техническое обслуживание шин:

Шины должны быть постоянно накачены с давлением, соответствующим условиям использования машины. Возможно, вам потребуется разное давление в шинах для движения по дороге и для работы в поле. Среднее давление для всех шин Flexi-Pack составляет 2,5 бар.

3.3.5. Изнашиваемые части с карбидной накладкой:

Изнашиваемые части с карбидной накладкой предназначены для работы в полях без камней. Их использование в каменистом грунте может привести к преждевременному износу и, возможно, к поломке этих деталей.

Пользователь самостоятельно принимает решение и берет на себя ответственность за риски, связанные с использованием в таких условиях изнашиваемых деталей с карбидными накладками.

В случае несоблюдения этих инструкций компания AGRISEM INTERNATIONAL не несет никакой ответственности за преждевременный износ или поломку изнашиваемых деталей с карбидными накладками.

3.3.6. Светосигнальные приборы

Перед выездом на дорогу всегда проверяйте светосигнальные приборы: они должны быть полностью исправны и чистые.



Никогда не выезжайте на дороги общего пользования, если один из следующих элементов не работает надлежащим образом.

Замена ламп:

1. Отсоедините светосигнальную панель.
2. Отвинтите защитное стекло.
3. Извлеките неисправную лампу.
4. Установите запасную лампу (проверьте напряжение и силу тока).
5. Установите на место защитное стекло и завинтите его.



ПАНЕЛЬ СВЕТОСИГНАЛЬНЫХ ПРИБОРОВ СЪЕМНАЯ – ПЕРЕД НАЧАЛОМ РАБОТЫ ЕЕ НЕОБХОДИМО СНЯТЬ.

При использовании культиватора CULTILOW необходимо снять светосигнальную панель. Поскольку светосигнальная панель предназначена исключительно для транспортировки, компания AGRISEM INTERNATIONAL не несет ответственности за ее повреждение, произошедшее при работе в поле.

Использование культиватора CULTILOW позволит провести правильный высеv при оптимальных условиях. Пользователь несет единоличную ответственность за принятые решения и за риски, связанные с неправильным или ненадлежащим использованием культиватора CULTILOW.

Компания AGRISEM INTERNATIONAL ни при каких обстоятельствах не несет ответственности за повреждение грунта и за получение результатов, не соответствующих назначению оборудования, в случае несоблюдения инструкций по эксплуатации и технике безопасности.

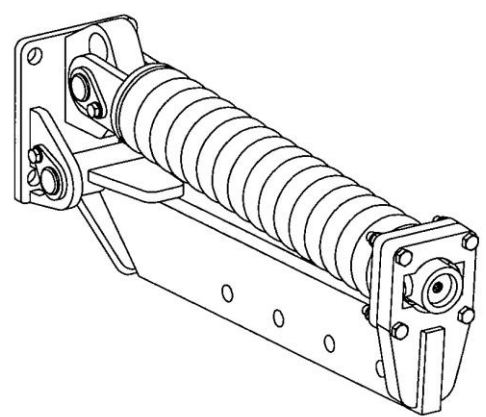
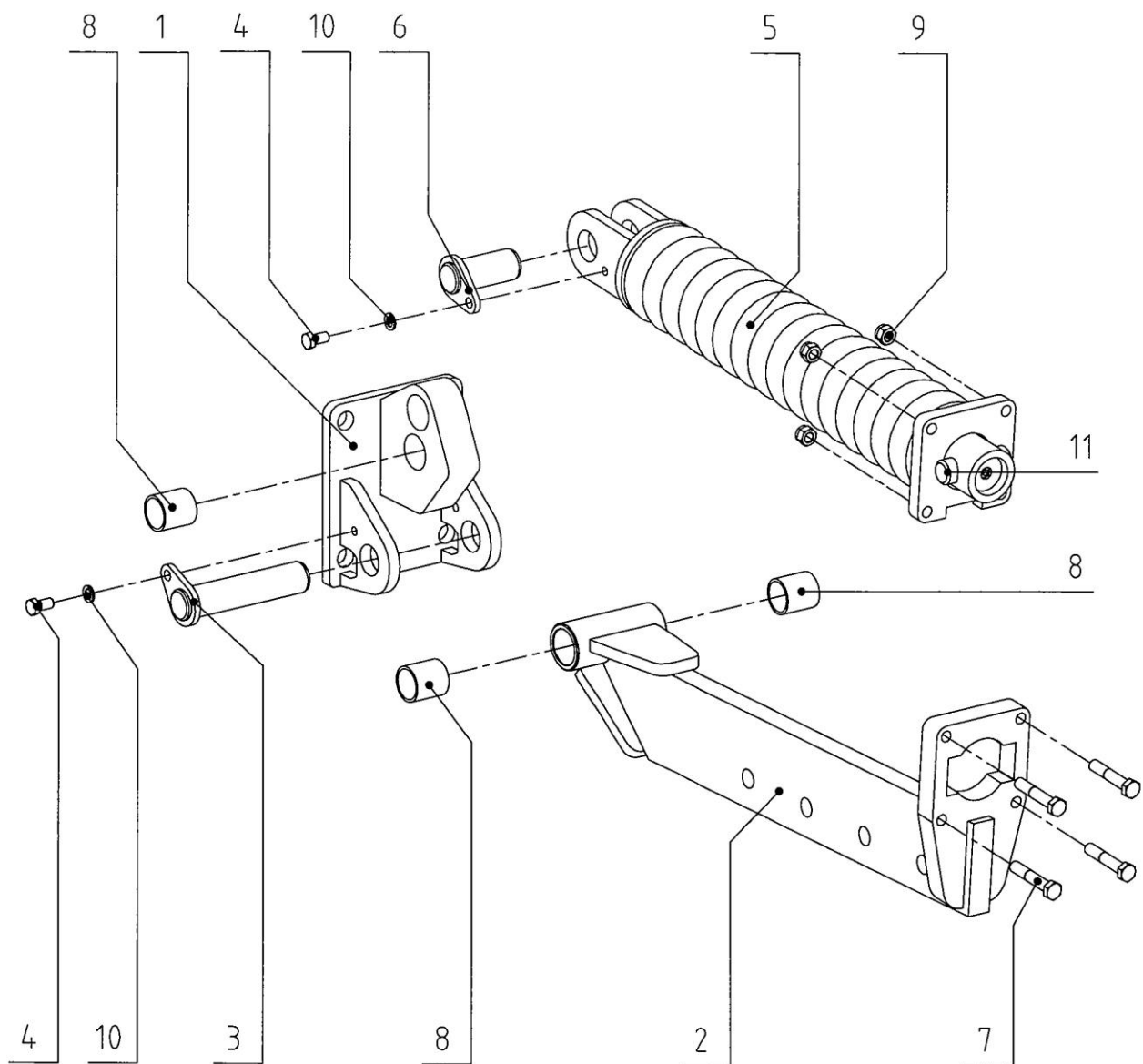
3.4. ЗАМЕНА ИЗНАШИВАЕМЫХ КОЛЕЦ

Для CULTILOW 52

Глубокорыхлитель CULTILOW 52 оснащен пружинными предохранительными механизмами, извлекающими лапы из грунта при попадании на препятствие.

Каждый раз перед работой с машиной убедитесь, что все соединительные пальцы правильно смазаны и что признаки нехарактерного зазора изнашиваемых колец отсутствуют. При наличии таких признаков замените эти кольца следующим образом:

1. Перед выполнением любых работ глубокорыхлитель CULTILOW необходимо установить стойки, установленные на площадке с ровным и твердым покрытием.
2. Глубокорыхлитель CULTILOW рассчитан на выполнение определенной задачи. Он должен постоянно находиться в безукоризненном рабочем состоянии, а его ремонт должен выполняться с применением исключительно оригинальных запасных частей компании AGRISEM INTERNATIONAL.
3. Убедитесь, что пружина не сжата и что рычаг пружины защитного механизма находится в горизонтальном положении.
4. Убедитесь, что стопорный палец № 11 находится на месте. В противном случае перед выполнением любых работ обратитесь в компанию AGRISEM INTERNATIONAL за консультацией по выбору правильной методики.
5. Заменяйте пружинные предохранительные механизмы по одному, а не все сразу, чтобы не вызвать разбалансировки глубокорыхлителя CULTILOW во время работы.
6. После проверки пунктов 1 – 5 выполните следующие работы по разборке:
 - a) Снимите 4 болта (7).
 - b) Снимите винт (4), шайбу (10) и палец (6).
 - c) Теперь можно снять весь амортизатор в сборе (5).
 - d) Снимите винт (4), шайбу (10) и палец (3).
 - e) Теперь можно снять стойку лапы (2).
7. Замена фрикционных колец
 - a) Извлеките фрикционные кольца (8) из гнезда.
 - b) Очистите внутреннюю сторону гнезд и нанесите внутрь тонкий слой смазки для облегчения установки фрикционных колец.
 - c) Установите новые оригинальные фрикционные кольца производства компании AGRISEM INTERNATIONAL.
8. Сборка узла.
 - a) Установите стойку лапы (2), затем вставьте палец (3).
 - b) Затяните винт (4) с шайбой (10).
 - c) Установите амортизатор в сборе (5), затем вставьте палец (6).
 - d) Затяните винт (4) с шайбой (10).
 - e) Установите 4 болта (9).
9. Таким же образом выполните работы на других пружинах предохранительного механизма.



**AGRISEM®****ЗАЯВКА НА ГАРАНТИЙНОЕ ОБСЛУЖИВАНИЕ N°**

Название дилера :		Печать дилера	
Досье подготовил :			
Дата покупки агрегата :		N° счета-фактуры AGRISEM	
Имя и адрес клиента :			
Дата поставки клиенту : (приложить копию счета-фактуры и дилерский документ о поставке)		Площадь хозяйства:	

Серийный N° агрегата :		Рабочая ширина :	
Описание оборудования агрегата :			
Марка используемого трактора :		Рабочая ширина :	
Модель трактора :			

Подробное описание и предполагаемые причины поломки :			
Дата поломки :		Текущая дата :	

Код детали	Кол-во	Наименование	Price List	Coef SAV	TOTAL (€)

Фотографии прилагаются :	<input type="checkbox"/> ДА	Детали возвращаются : Транспортные расходы несет отправитель	<input type="checkbox"/> ДА
---------------------------------	-----------------------------	---	-----------------------------

За все детали отправленные по гарантии будет выставлен счет и денежный возврат будет произведен только после проверки и подтверждения деталей на заводе.

РЕЗУЛЬТАТ ЭКСПЕРТИЗЫ AGRISEM INTERNATIONAL

Комментарии :			
Дата :		Одобрено:	
Ответственный по гарантийному обслуживанию			
yoann.jaunasse@agrisem.com			