



- Pack Tablette COMPLET : **Ref-AR00290**

Au Détail :

- Tablette Surface Go : **Ref-AR00291**
- Coque de protection TabGo : **Ref-AR00292**
- Allume-Cigare TabGo : **Ref-AR00293**
- Support RAM + Bras + Boules TabGo : **Ref-AR00294**
- Sacoche de rangement : **Ref-AR00295**

Différentes configurations de Valise

24/08/2021

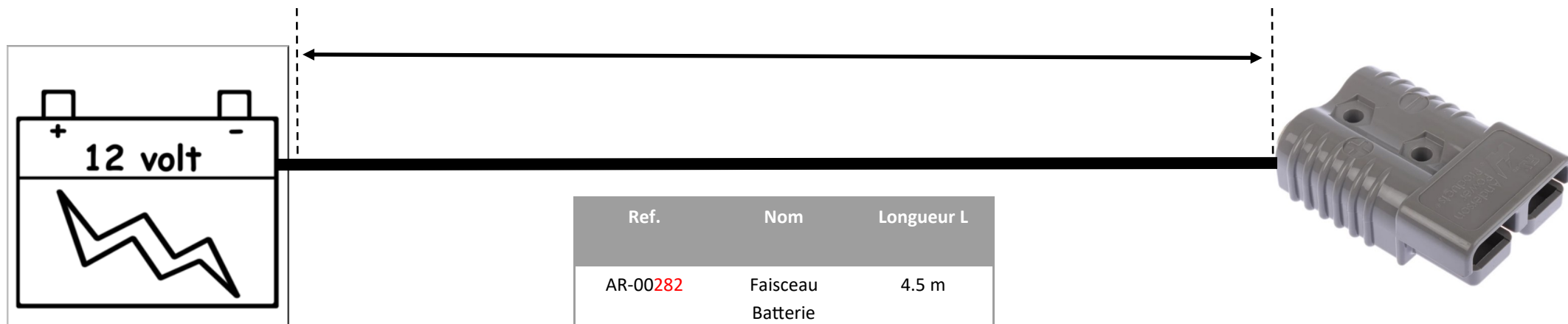


- XseedDose 1Mot : **Ref-AR00271**
- XseedDose 2Mot : **Ref-AR00246**
- XseedDose 3Mot : **Ref-AR00260**
- XseedDose 4Mot : **Ref-AR00272**

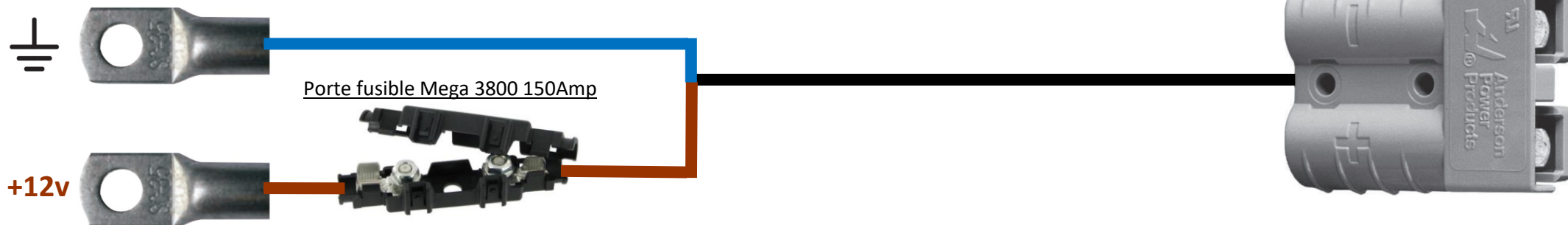
Une configuration comprend :

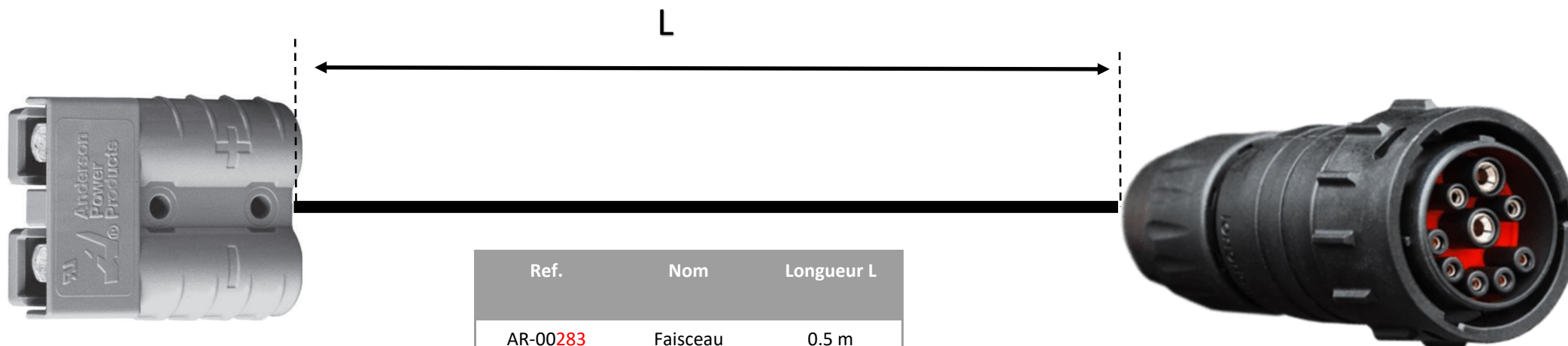
- Un pack tablette complet
- Une valise toute équipée
- Un faisceau batterie
- Une antenne GPS
- Un faisceau ON/OFF et connections capteur de pression
- Faisceaux moteurs
- Capteurs fond de cuve
- Un Capteur Turbine

L



Ref.	Nom	Longueur L
AR-00 282	Faisceau Batterie	4.5 m
AR-00	Prise 175Amp	
AR+00	Cosse Batterie	
AR-00	Porte Fusible	
AR-00	Fusible 150amp	

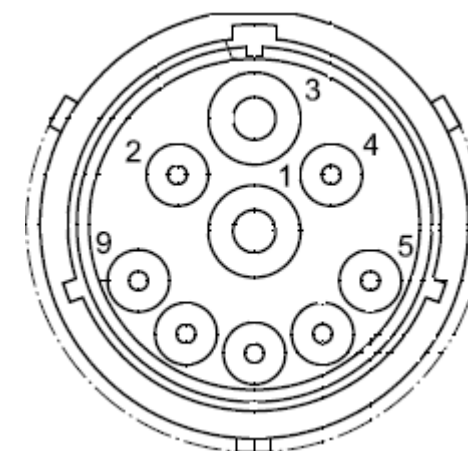




Ref.	Nom	Longueur L
AR-00 283	Faisceau IsoBus	0.5 m
AR-00	Prise 175Amp	
AR-00	Prise IsoBus	

3. Marron - + 12v 

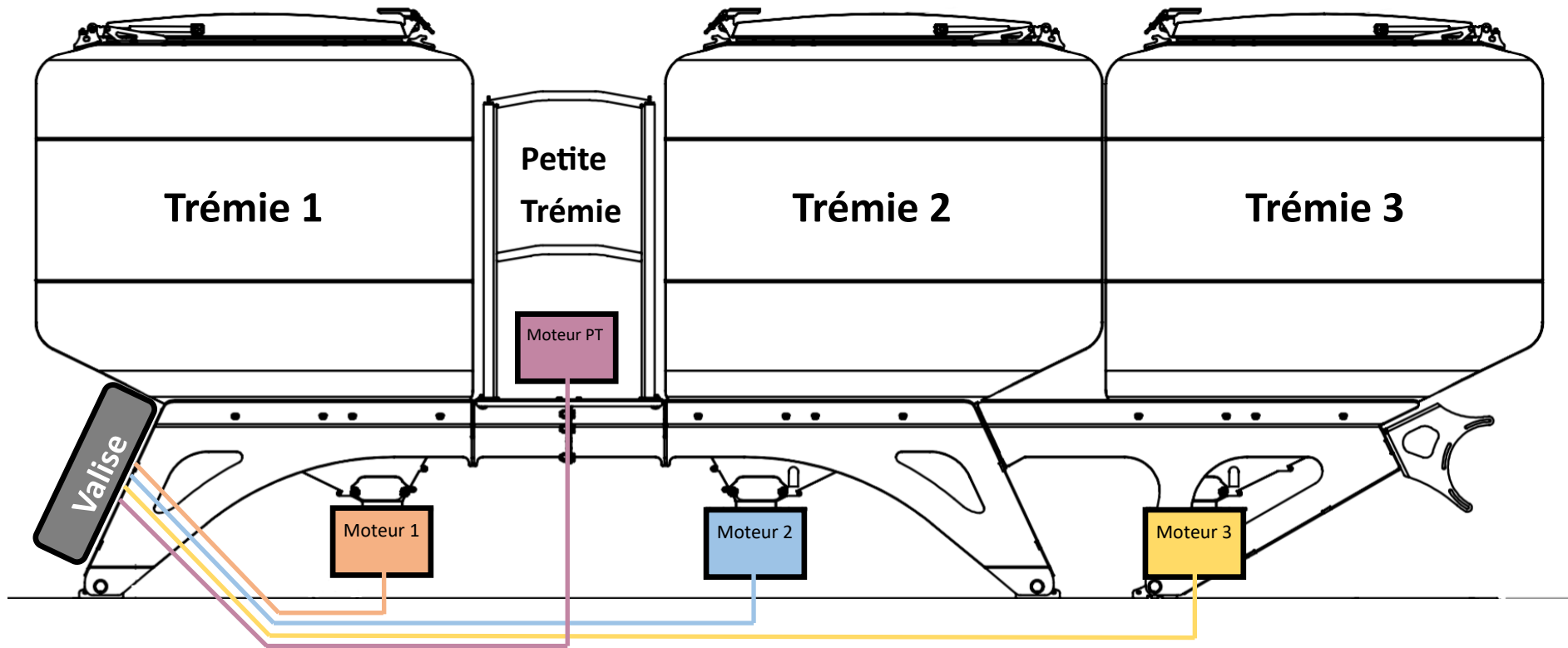
1. Bleu - Masse 



Branchements Moteurs

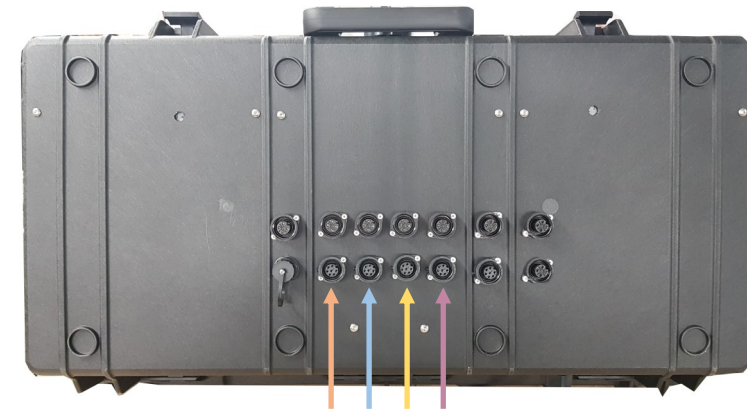
24/08/2021

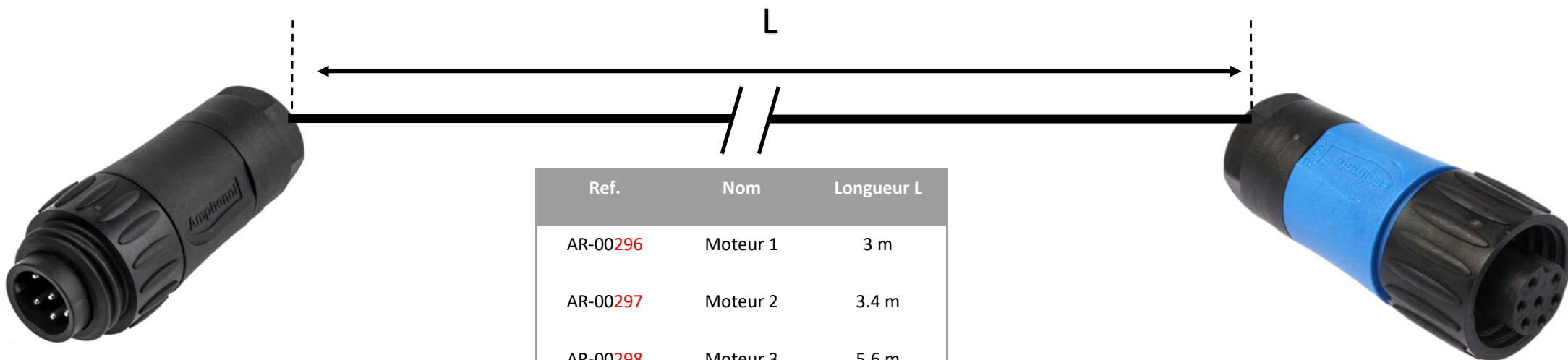
AVANT



ARRIERE

- - Faisceau Alimentation
Valise – Moteur 1 : **Ref- AR00296**
- - Faisceau Alimentation
Valise – Moteur 2 : **Ref- AR00297**
- - Faisceau Alimentation
Valise – Moteur 3 : **Ref- AR00298**
- - Faisceau Alimentation
Valise – Moteur Petite Tremie : **Ref- AR00299**

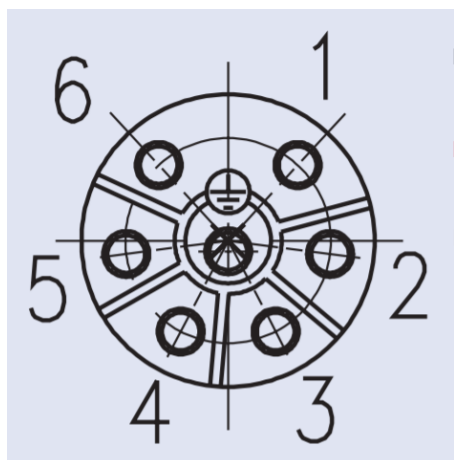




Prise Mâle 6P+T

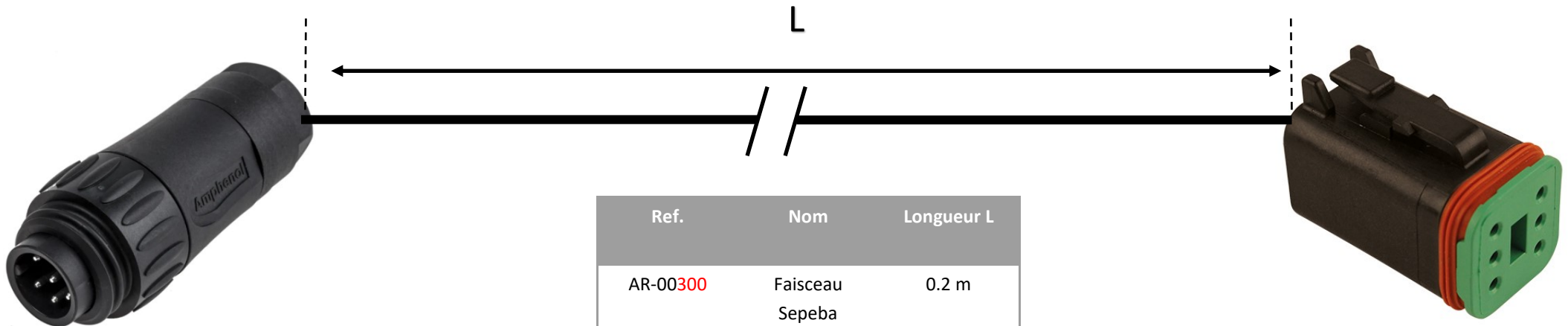
Prise Femelle 6P+T

Ref.	Nom	Longueur L
AR-00296	Moteur 1	3 m
AR-00297	Moteur 2	3.4 m
AR-00298	Moteur 3	5.6 m
AR-00299	Moteur Petite trémie	4.5 m
AR-00	Prise Mâle	
AR-00	Prise Femelle	



- 1. **Noir** - Masse Moteur
- 2. **Rouge** - +12v Moteur
- 3. **Blanc** - Masse Codeur
- 4. **Marron** - +5v Codeur
- 5. **Jaune** - Signal Codeur

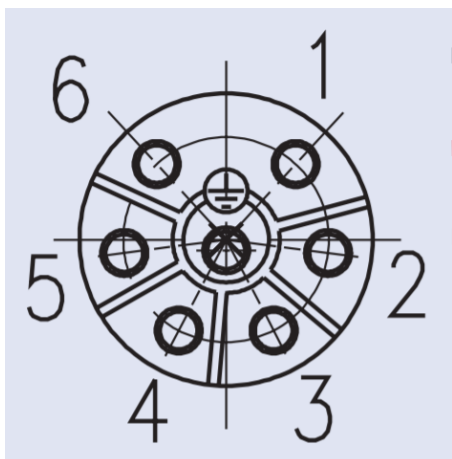





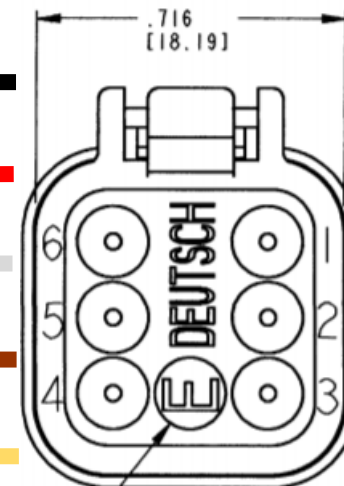
Prise Mâle 6P+T

Prise Deutch 6P

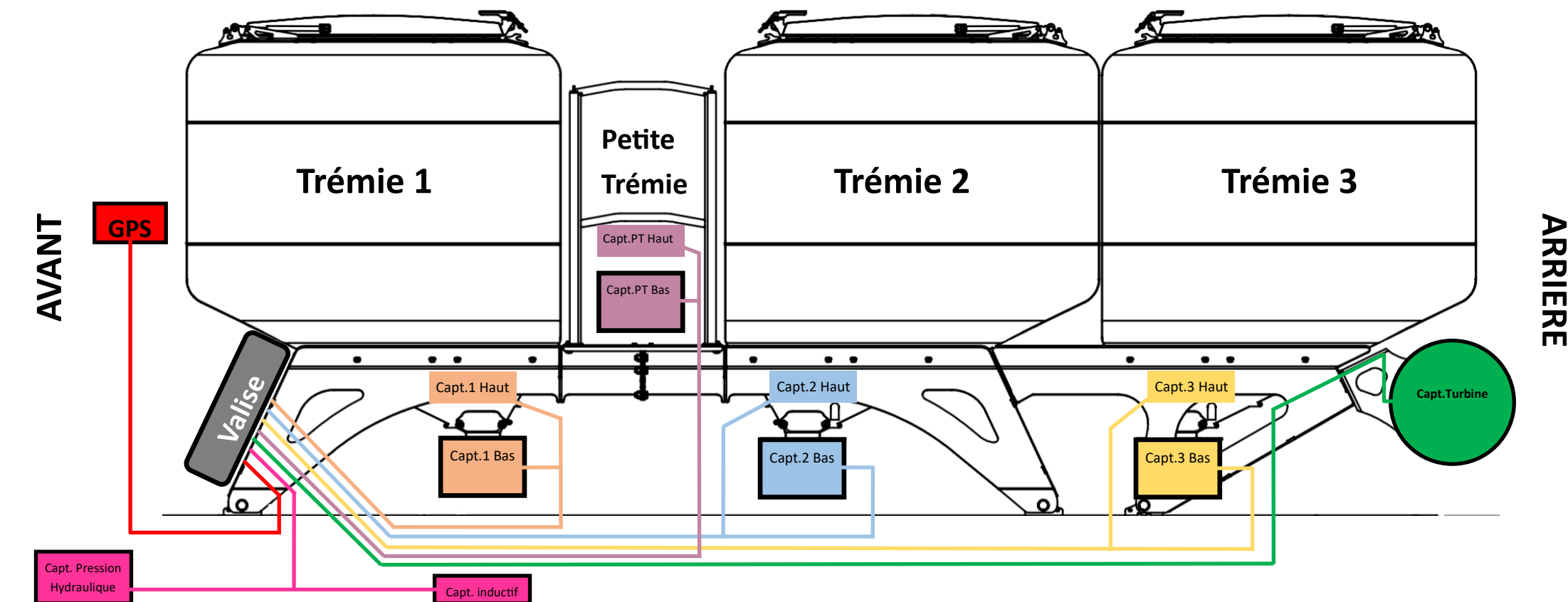
Ref.	Nom	Longueur L
AR-00300	Faisceau Sepeba	0.2 m
AR-00	Prise Mâle 6P+T	
AR-00	Prise Deutch 6P	



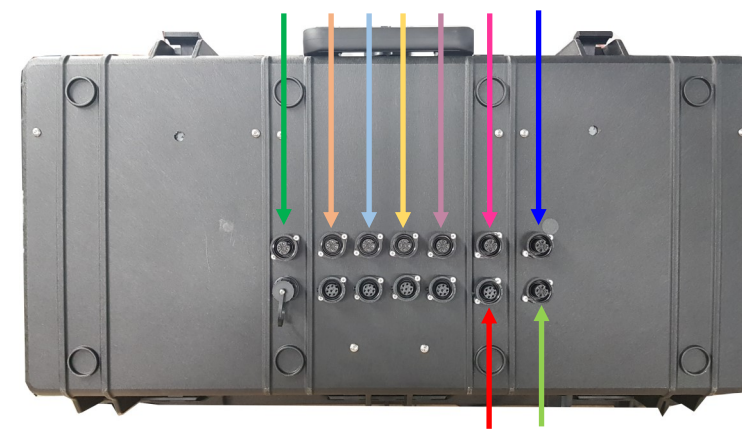
- | | | | |
|---|---------------------------------|-----------|---|
|  | 1. Noir - Masse Moteur | .1 |  |
|  | 2. Rouge - +12v Moteur | .3 |  |
|  | 3. Blanc - Masse Codeur | .2 |  |
|  | 4. Marron - +5v Codeur | .6 |  |
|  | 5. Jaune - Signal Codeur | .4 |  |

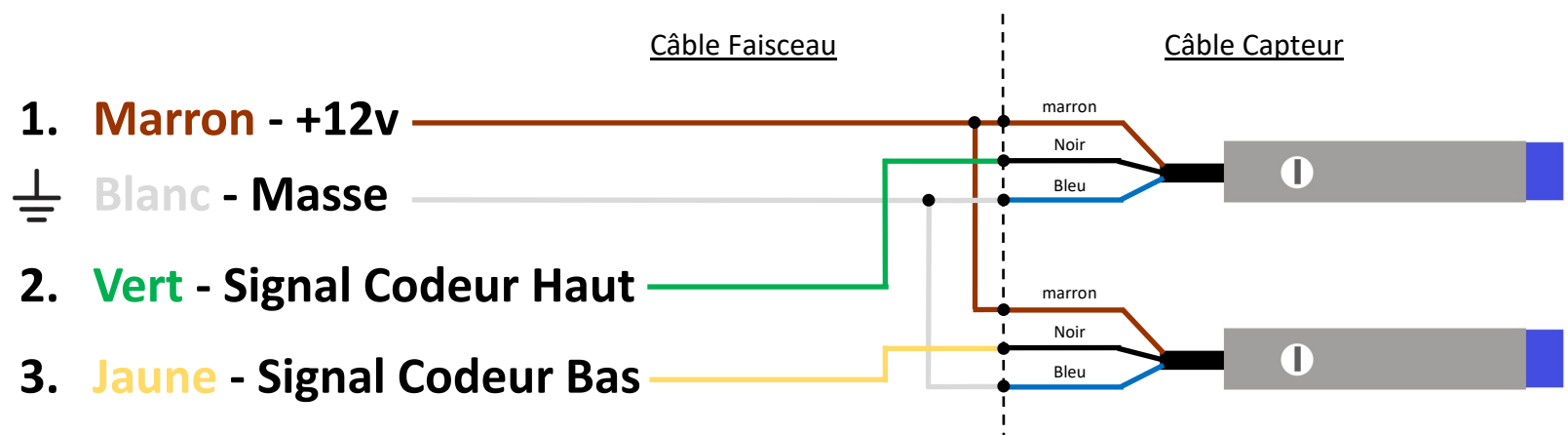
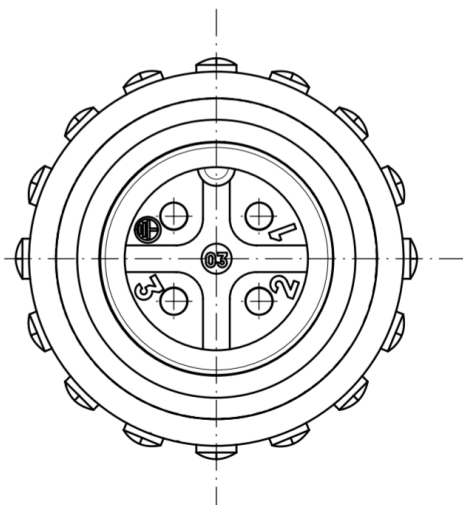
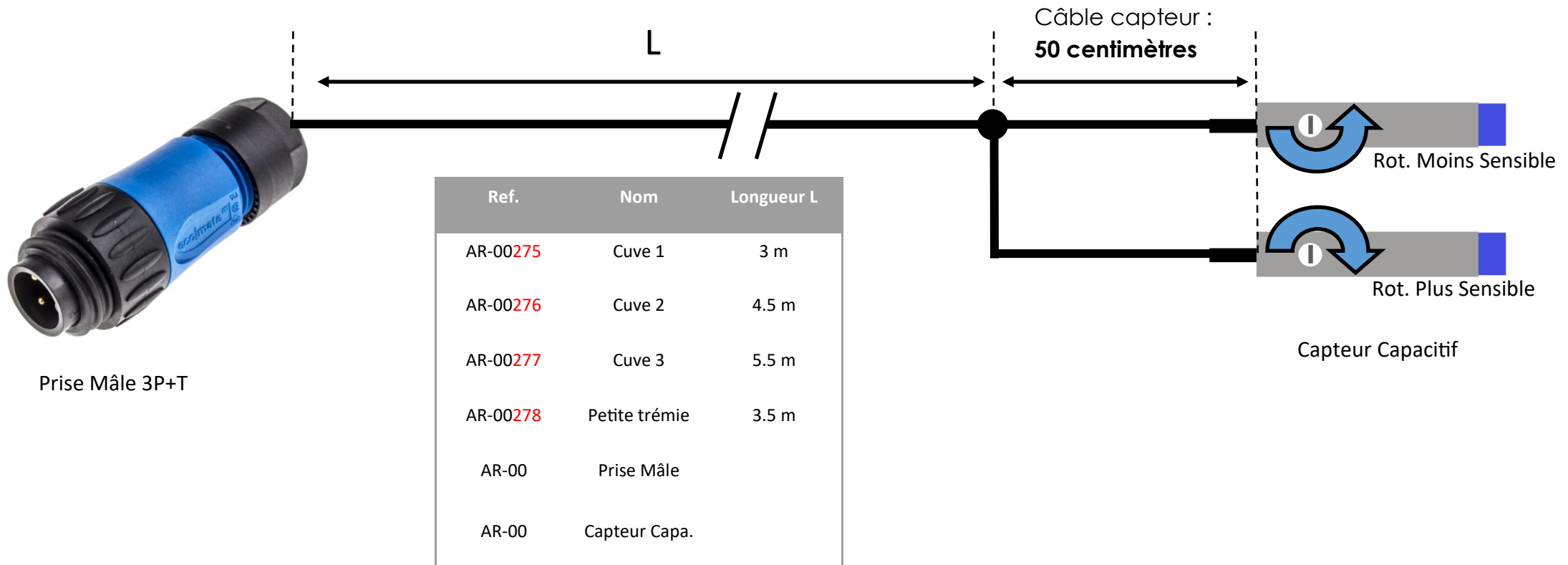


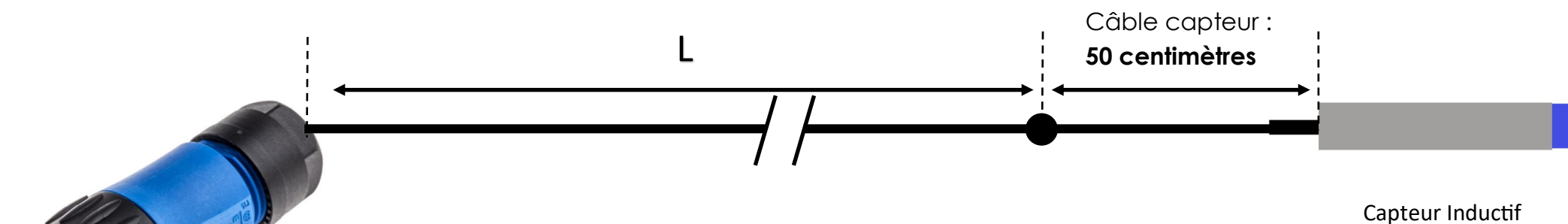
Branchements Capteurs



- - Fonds de cuve 1 : **Ref-AR00275**
- - Fonds de cuve 2 : **Ref- AR00276**
- - Fonds de cuve 3 : **Ref- AR00277**
- - Fonds de cuve petite trémie : **Ref- AR00278**
- - Capteur inductif Turbine : **Ref- AR00279**
- - Antenne GPS : **Ref- AR00280**
- - ON/OFF Cap. inductif et Capt. Pression Hydraulique : **Ref- AR00281**
- - Boîtier Jallonage : **Ref-AR00281**
- - Alimentation Capteurs de bouchages : **Ref-AR00312**

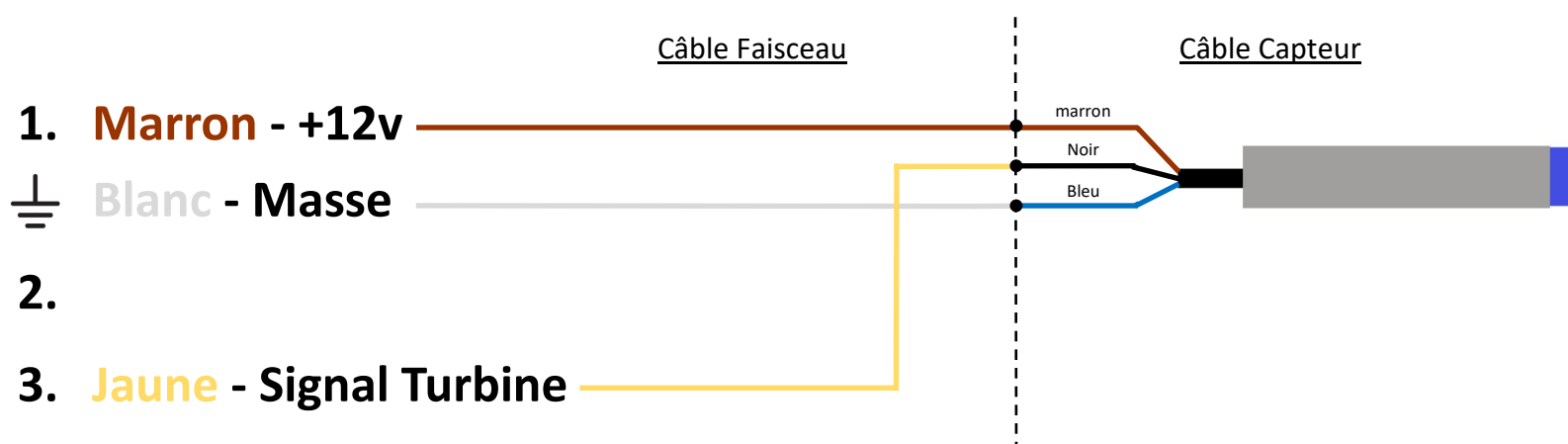
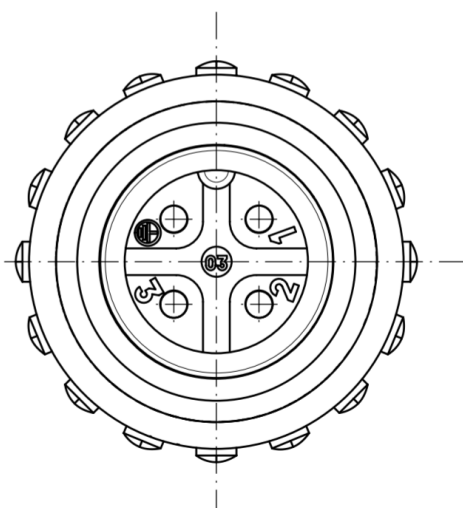


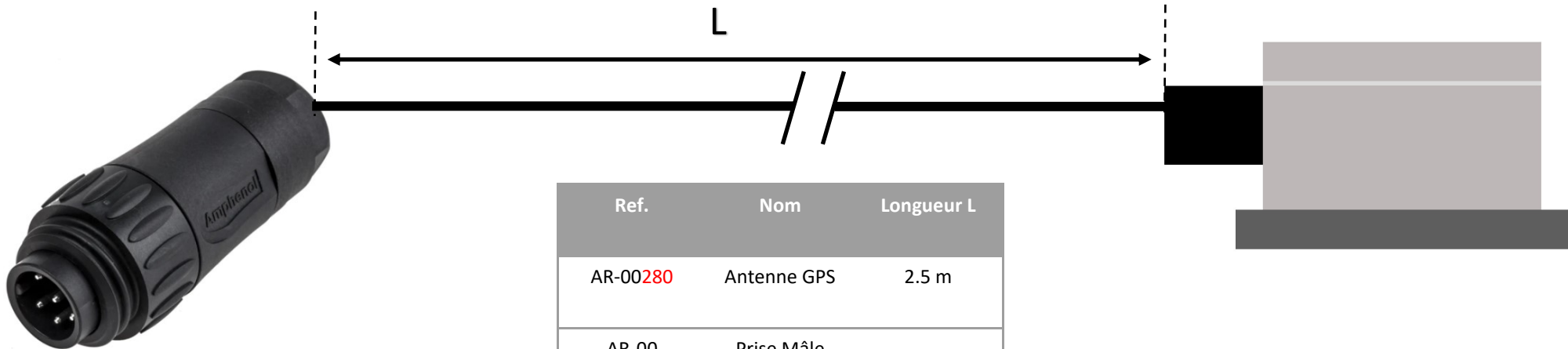




Ref.	Nom	Longueur L
AR-00279	Capt.Turbine	6.5 m
AR-00	Prise Mâle 3P+T	
AR-00	Capteur Induc.	

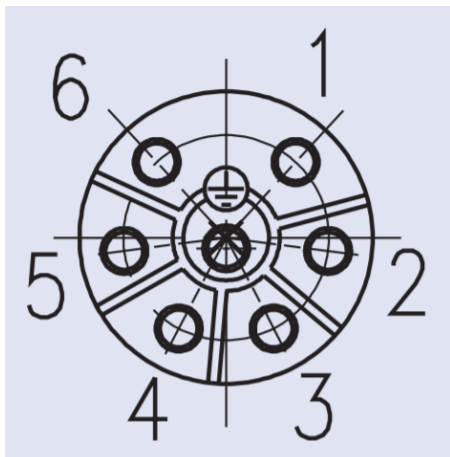
Prise Mâle 3P+T





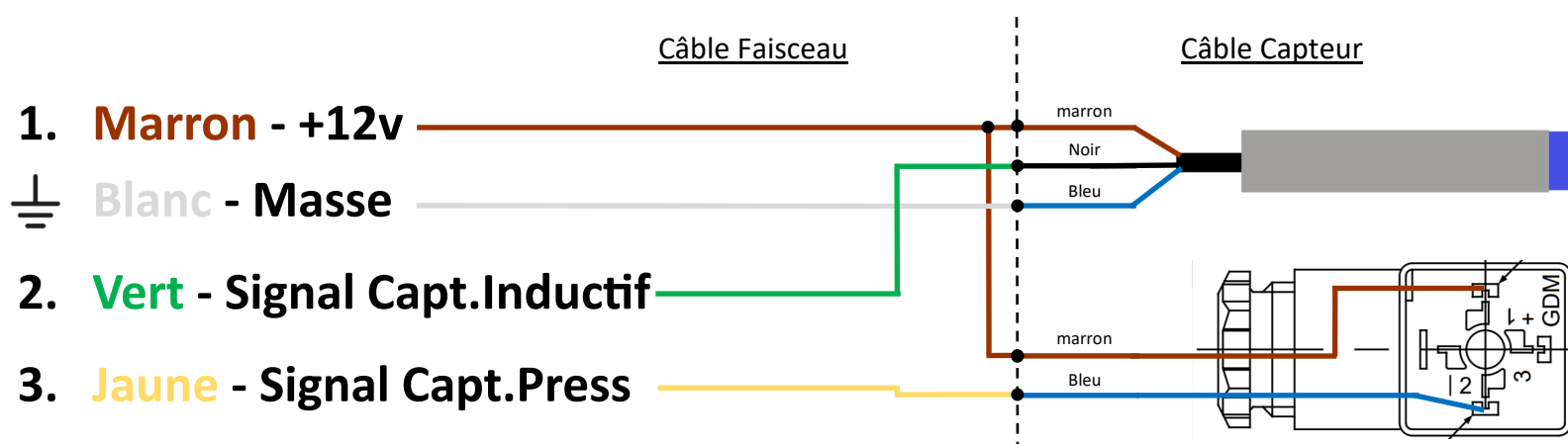
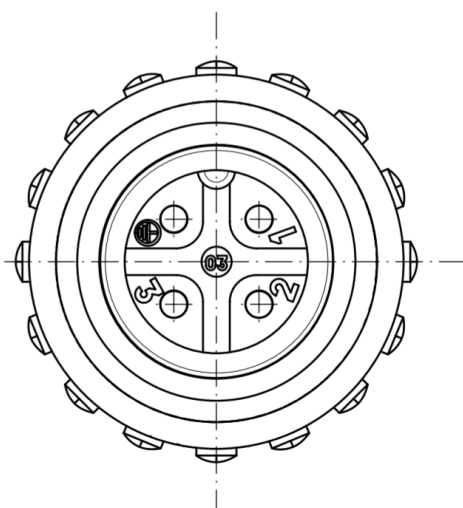
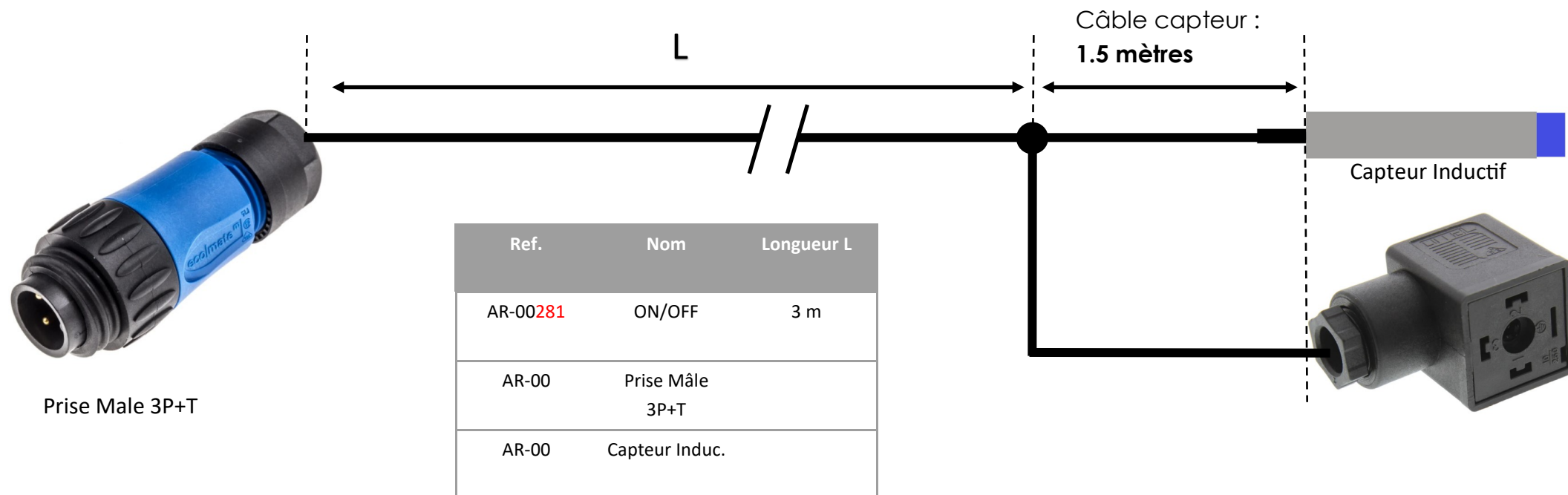
Ref.	Nom	Longueur L
AR-00 280	Antenne GPS	2.5 m
AR-00	Prise Mâle 6P+T	

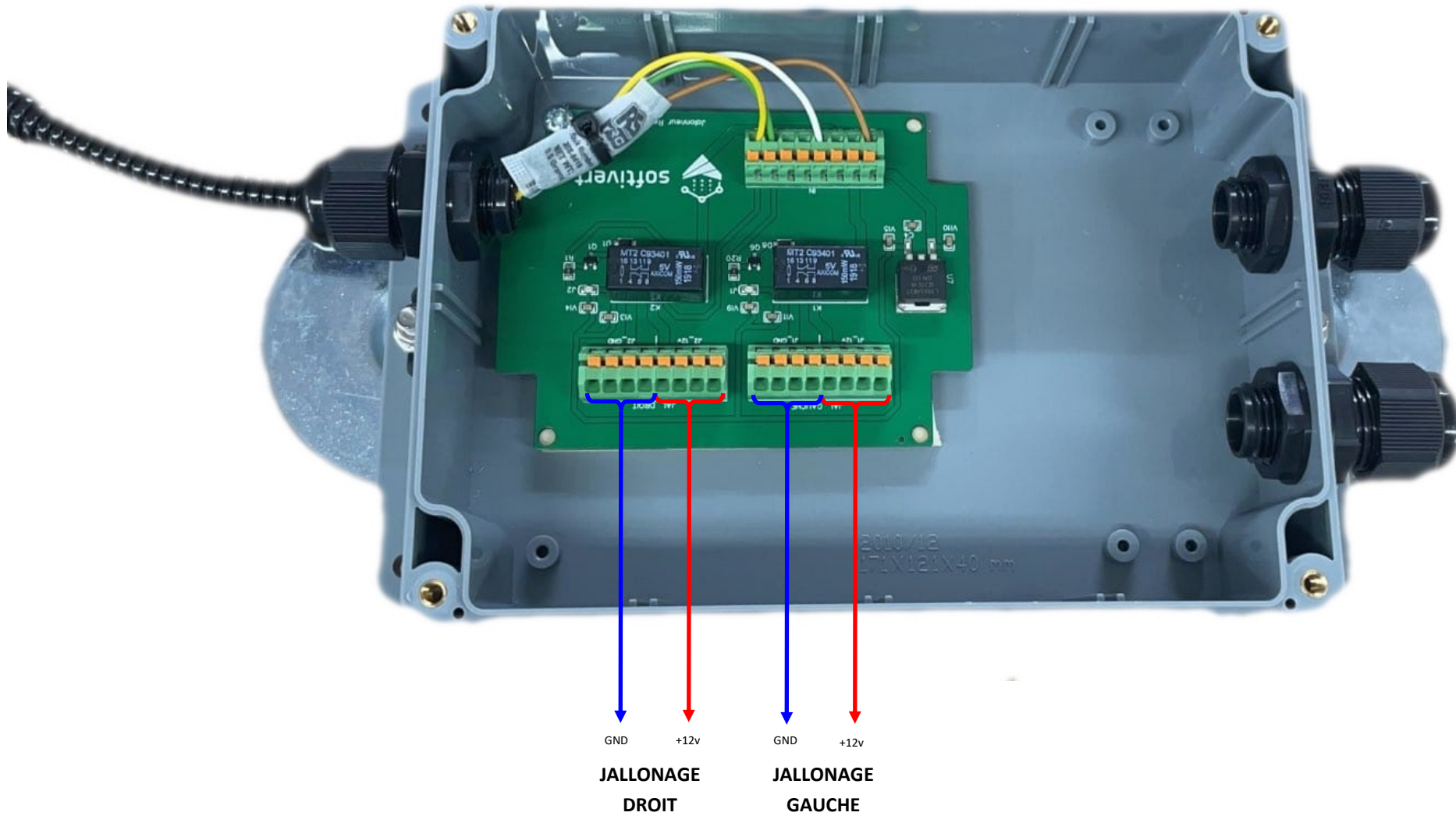
Prise Mâle 6P+T



- 1. Marron** - +5v
- 5. Blanc** - Masse
- 6. Jaune** - Signal Tx
- Vert** - Signal Rx

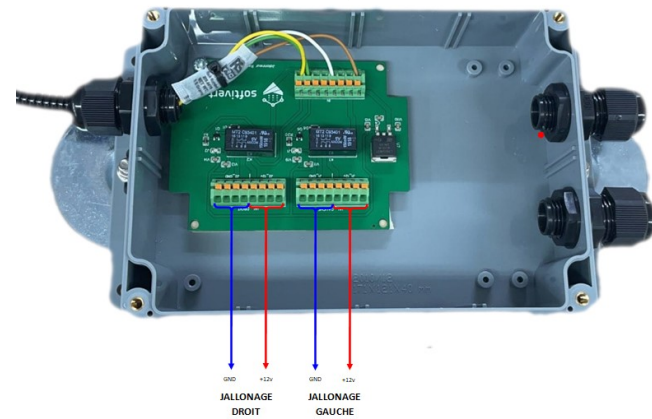
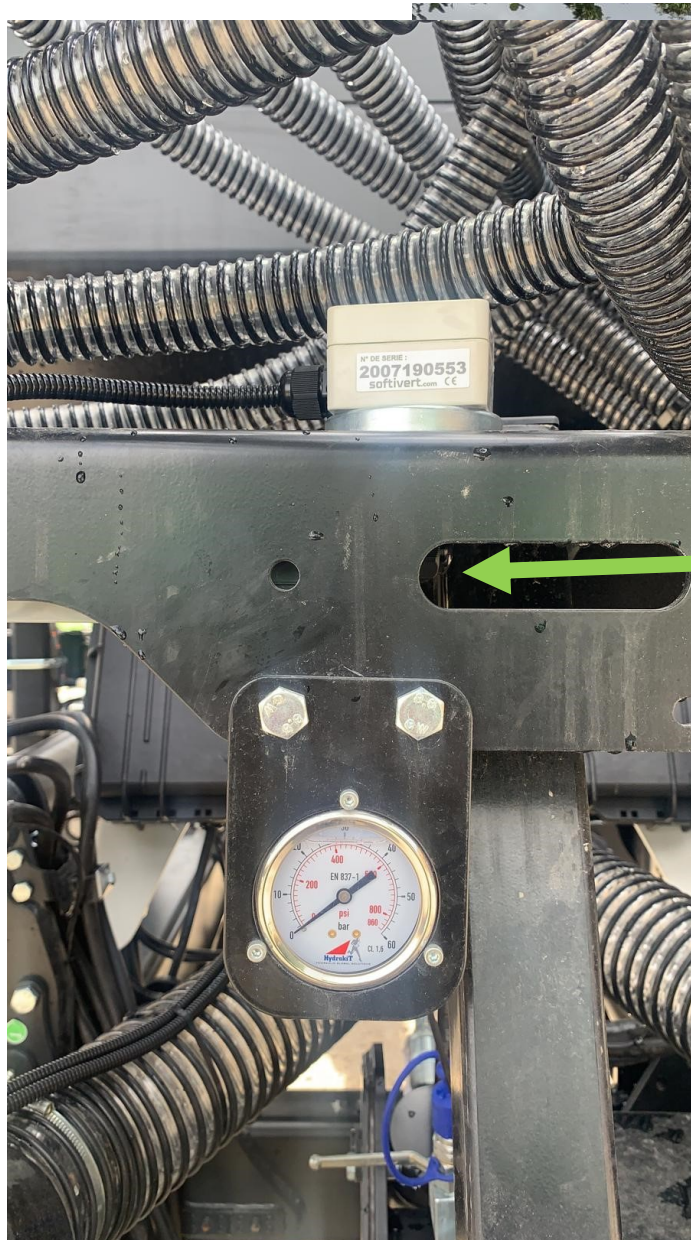


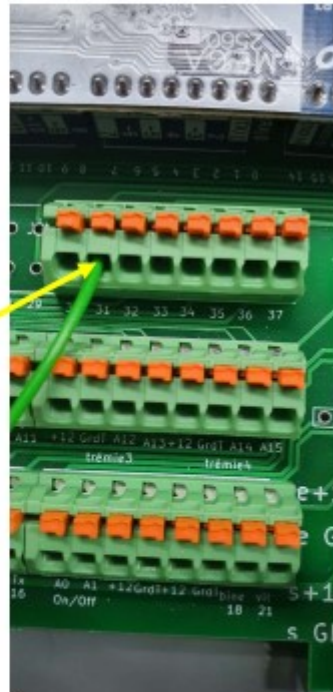
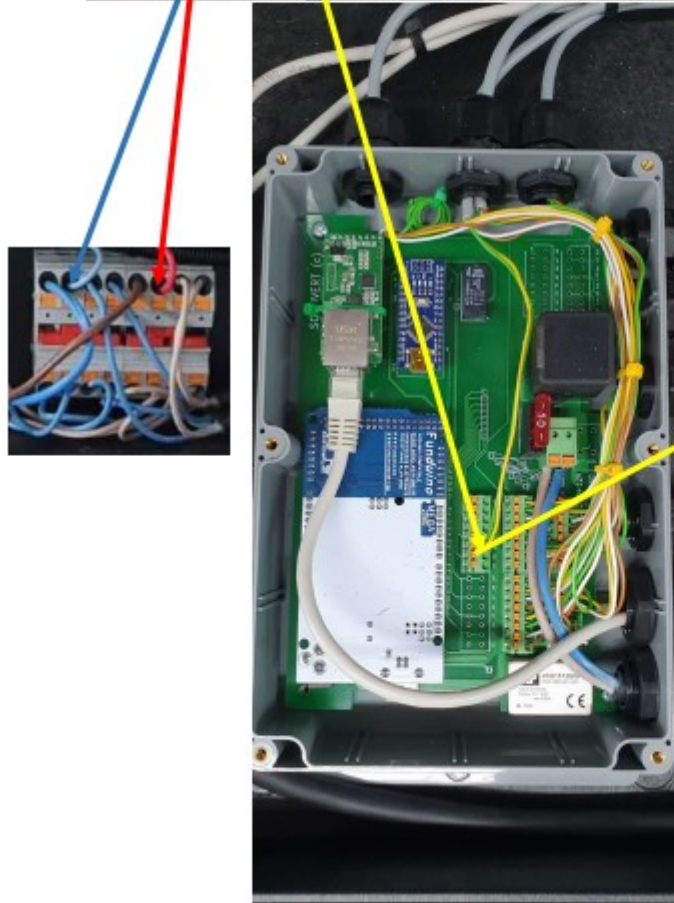
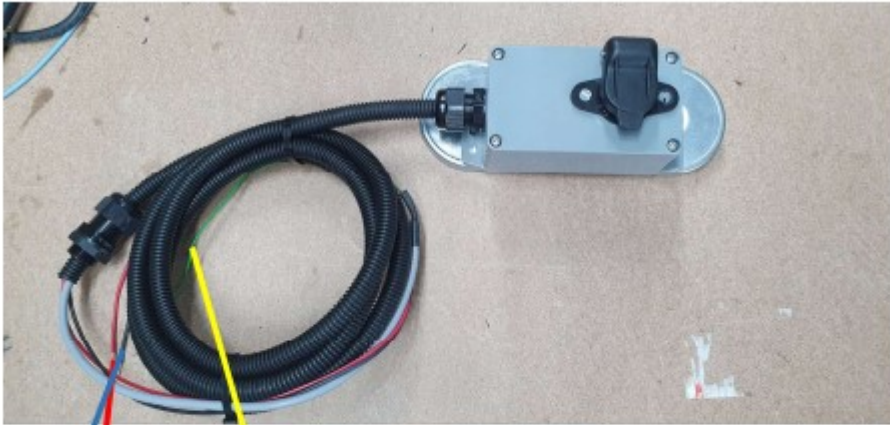




Localisation Box Jallonage

24/08/2021

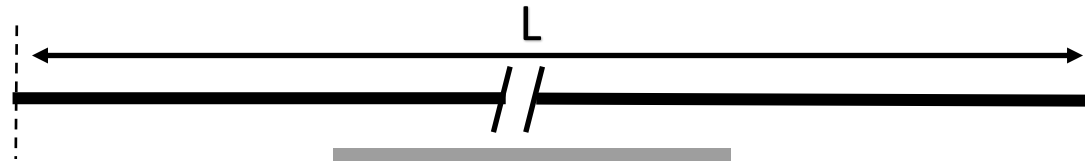




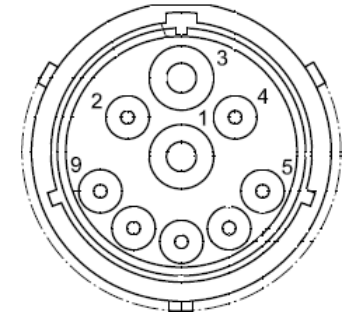
IsoSection coupure automatique du semoir

Ref- AR00397

24/08/2021

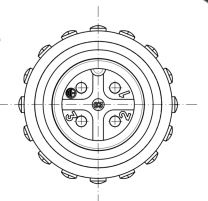


Ref.	Nom	L
AR-00397	IsoSection	5m

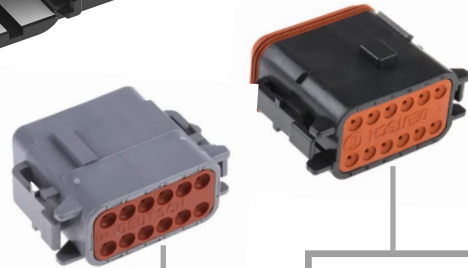


Branchement du faisceau ON/OFF

AR00281



Branchement sur valise sur ON/OFF



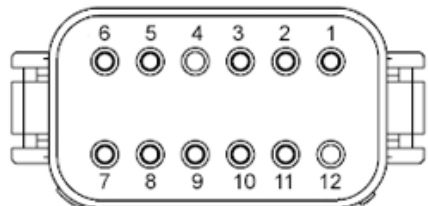
- 3. Blanc - Masse
- 4. Marron - +12v
- 6. Jaune - Can ISO H
- 7. Vert - Can ISO L
- 9. Marron - +12v
- 10. Blanc - Masse

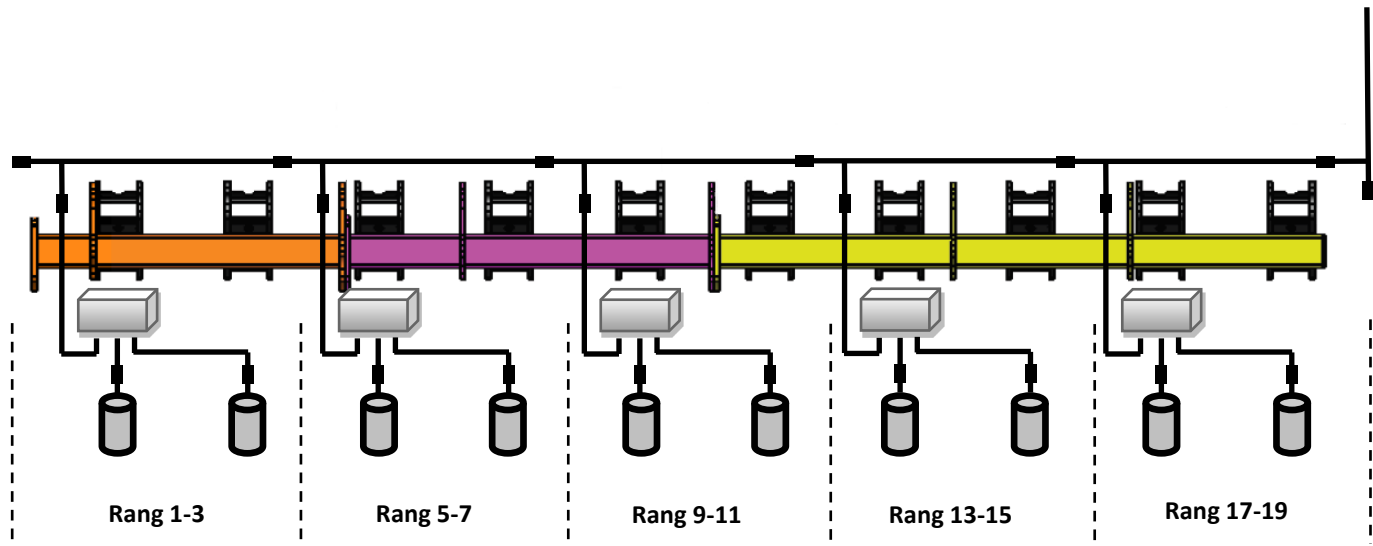
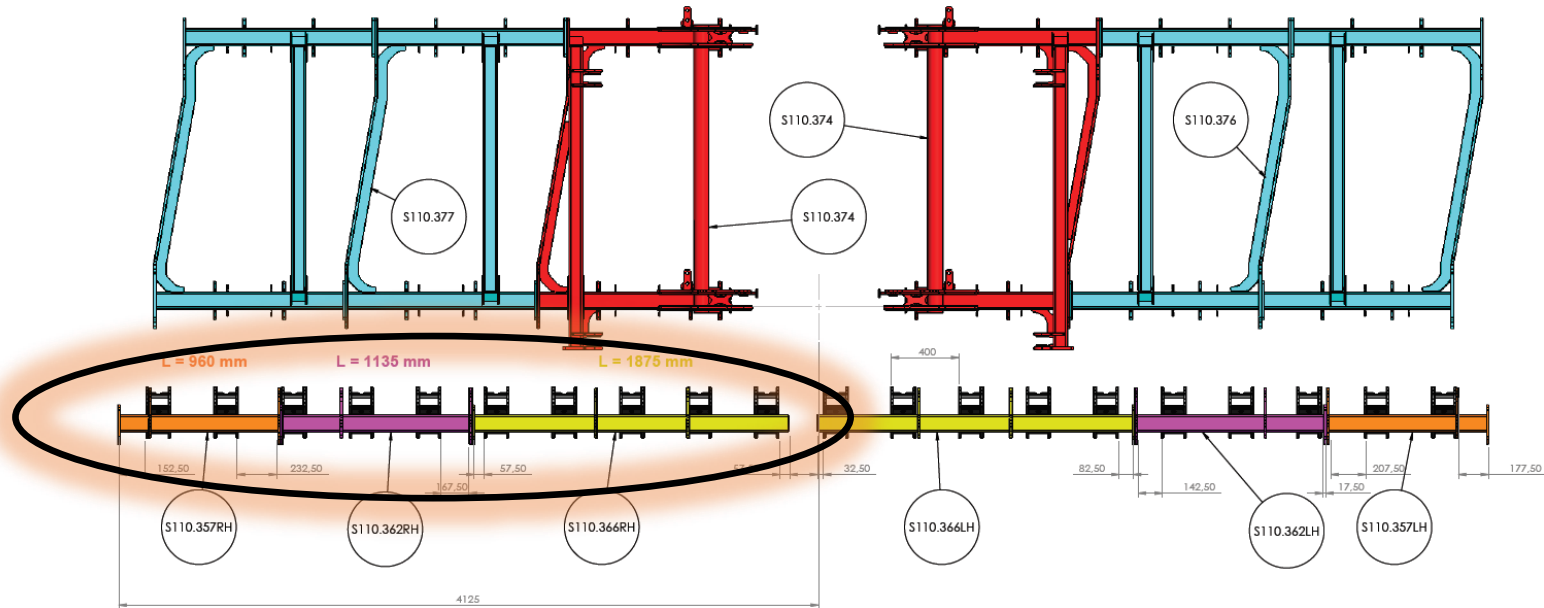
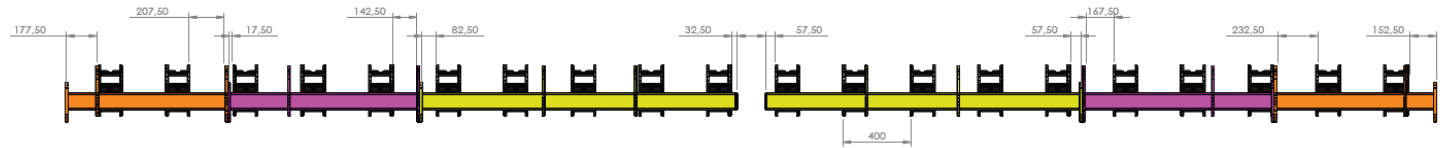
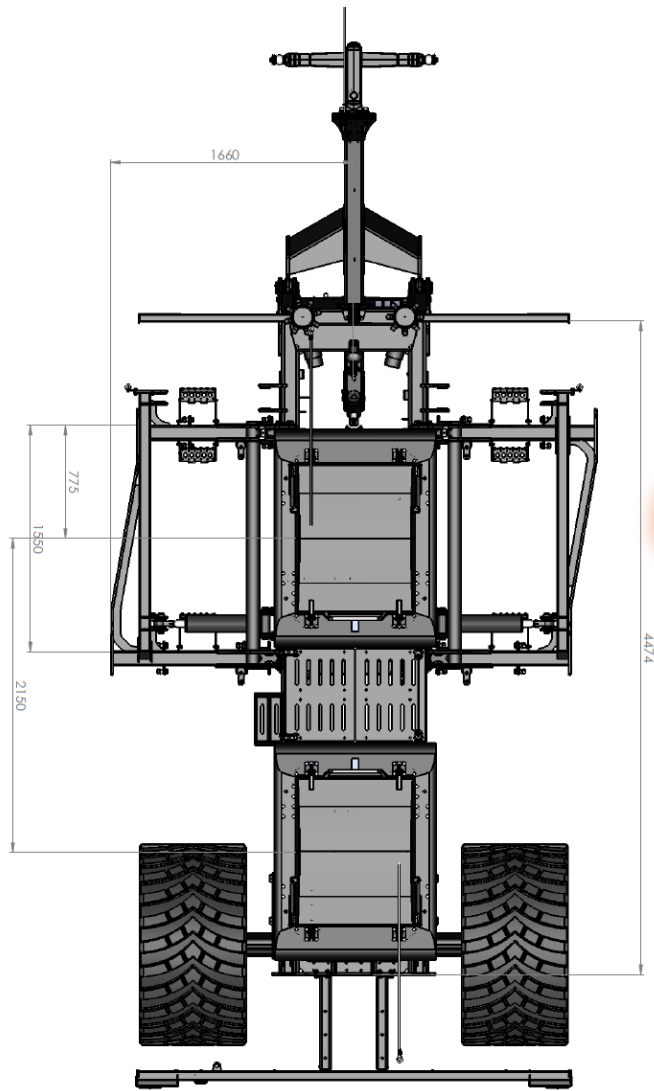
- 8. Vanne Générale (on/off)
- 5. Tronçon 1

- 3. Marron - + 12v
- 1. Blanc - Masse
- 5. Vert - Can ISO L
- 6. Jaune - Can ISO H

- 1. Marron - +12v
- Blanc - Masse
- 2. Vert - Signal Capt.Inductif
- 3. Jaune - Signal Capt.Press

- 1. Marron - +12v
- Blanc - Masse
- 2. Vert - Signal Capt.Inductif
- 3. Jaune - Signal Capt.Press










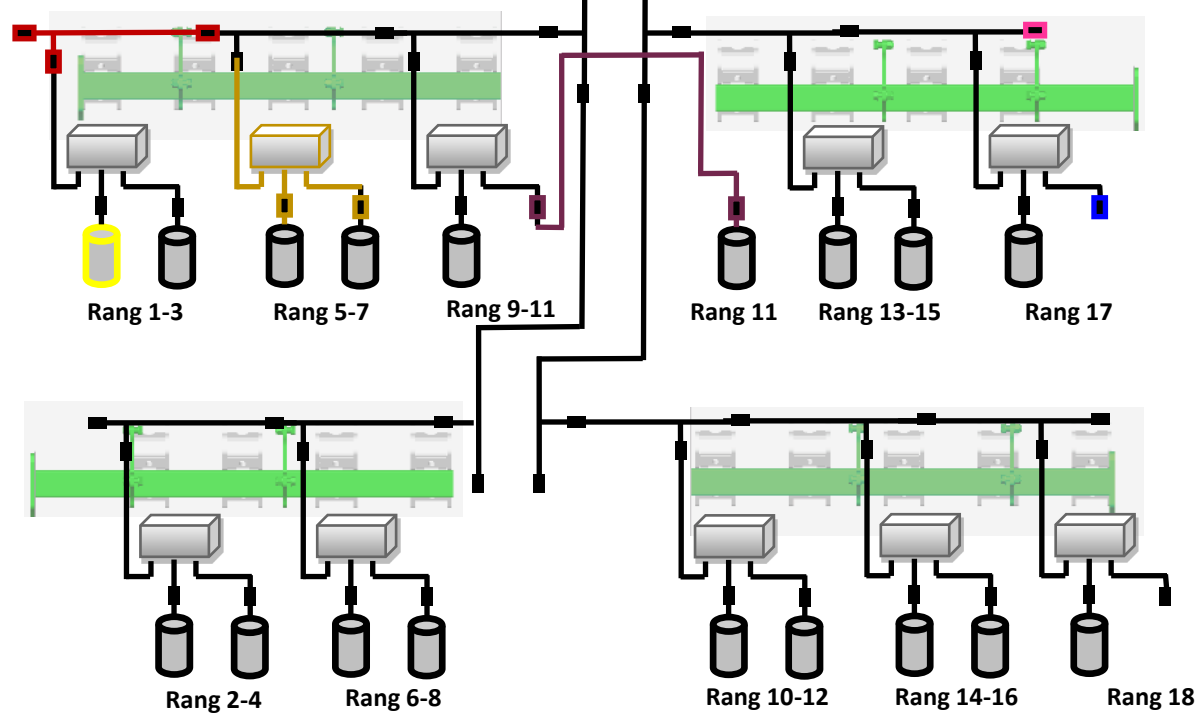


Installation capteurs de grains

Installation sur un semoir avec nombre de rangs ImPair

24/08/2021

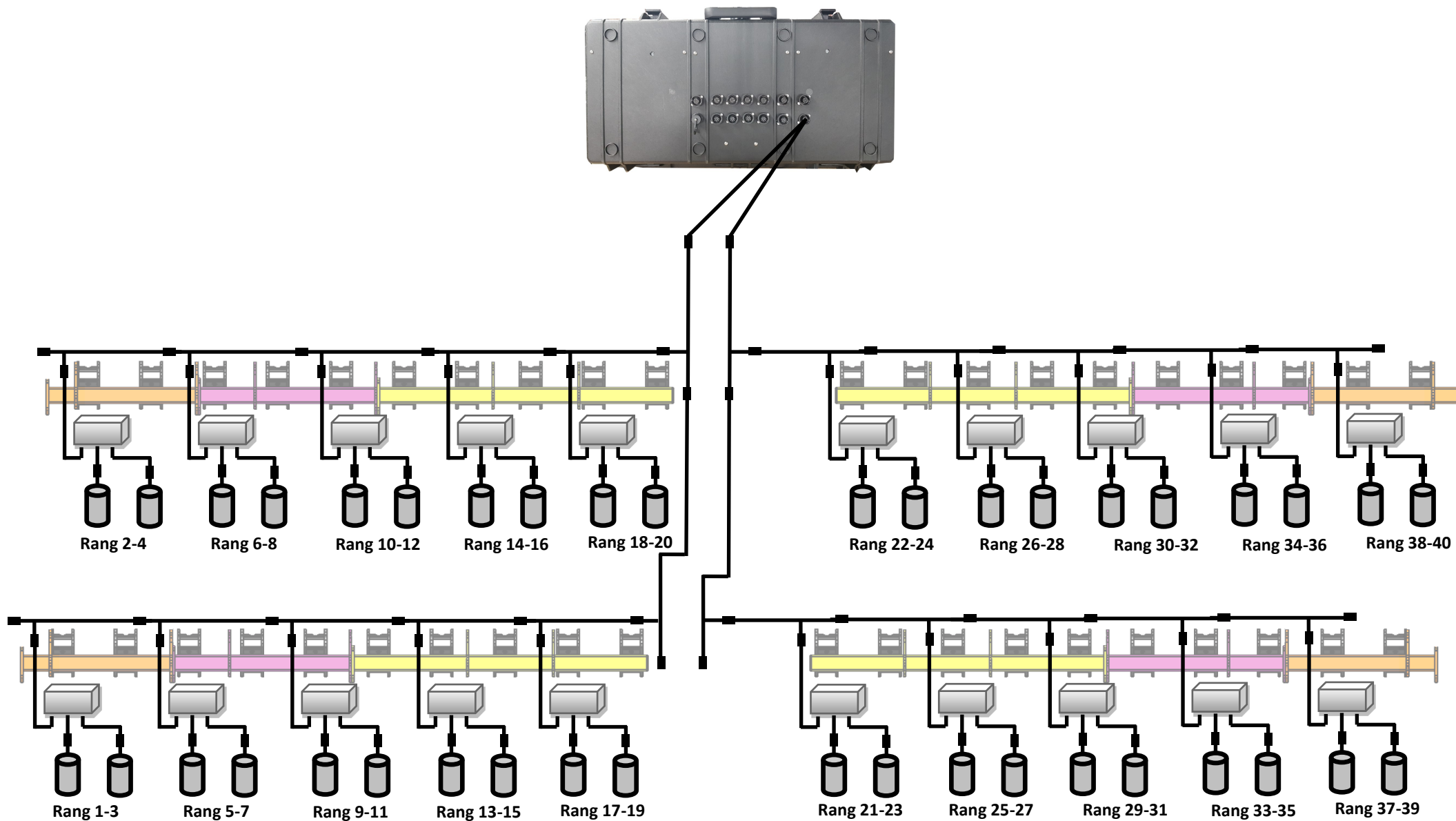
-  - Câble alimentation Y Valise vers Capteur : **Ref-AR00312**
-  - Faisceau Alimentation Capteur : **Ref- AR00310**
-  - Boîtier contrôleur pour 2 Capteurs : **Ref- AR00309**
-  - Rallonge 5m Capteur : **Ref- AR00313**
-  - Capteur passage de grain : **Ref- AR00307**
-  - Bouchon de ligne faisceau capteur mâle 2p : **Ref- AR00395**
-  - Bouchon de ligne faisceau capteur mâle 3p : **Ref- AR00396**



Installation capteurs de grains

Installation sur un semoir avec nombre de rangs Pair

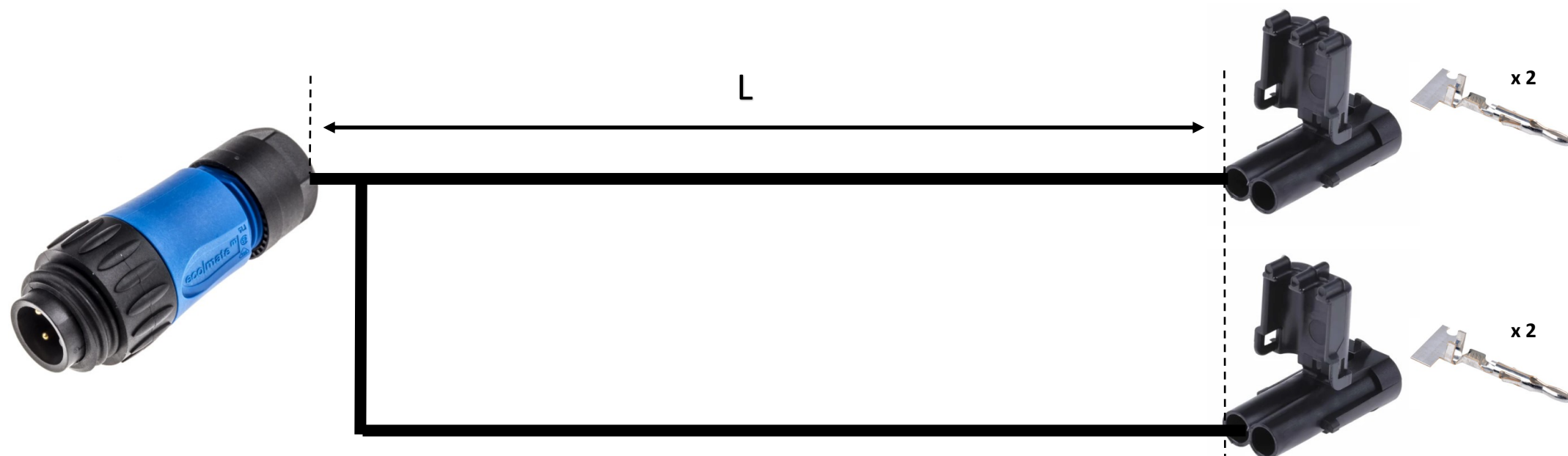
24/08/2021



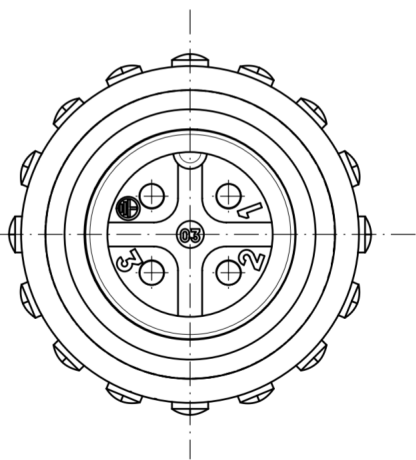
Câble alimentation Y Valise vers Capteurs passage

Ref- AR00312

24/08/2021



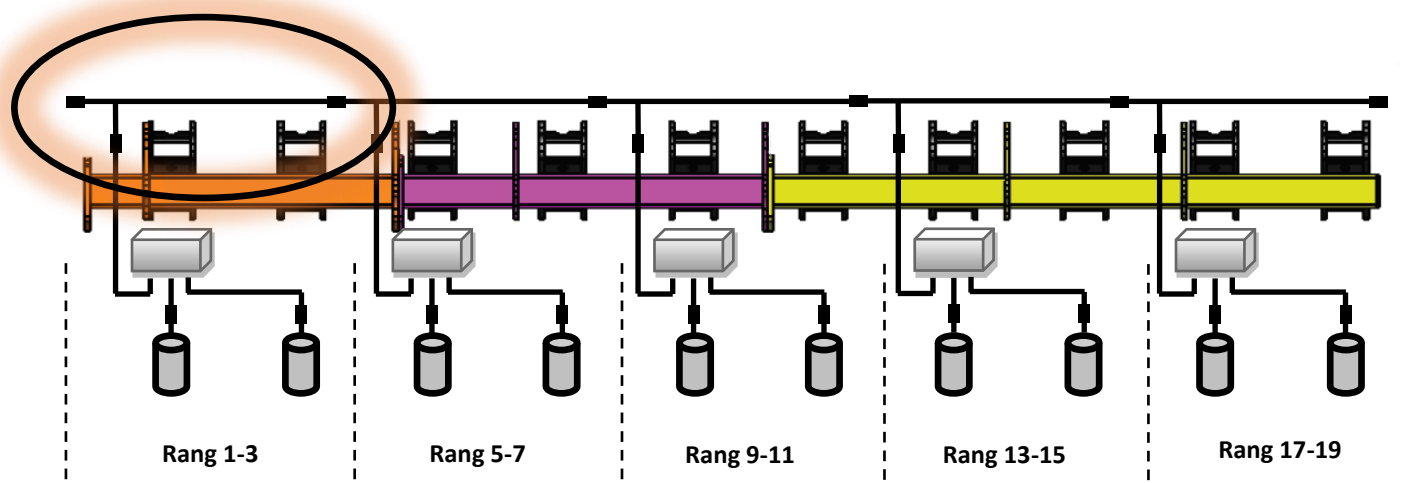
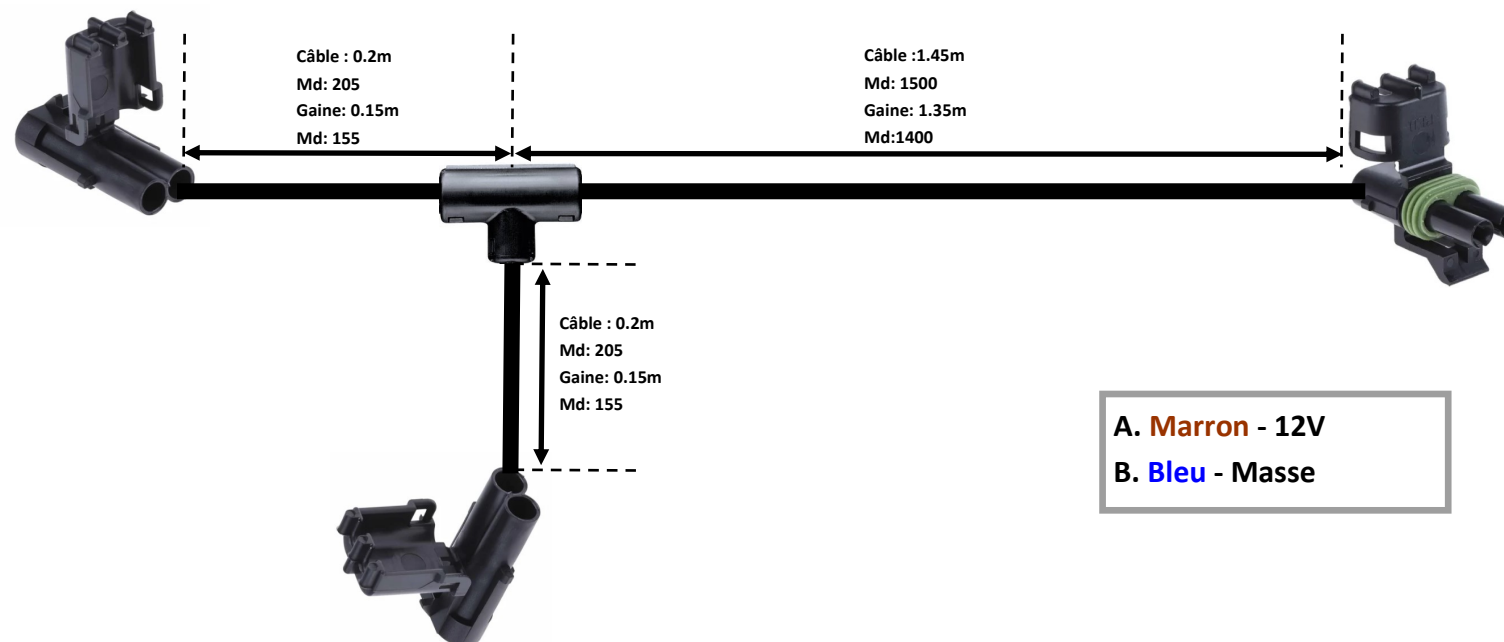
Ref.	Nom	Longueur L
AR-00312	Câble Alim Y	1 m
AR-00	Prise Mâle 3P+T	

Câble Faisceau1. **Marron** - +12v**Bleu** - MasseA. **Marron** - 12VB. **Bleu** - Masse

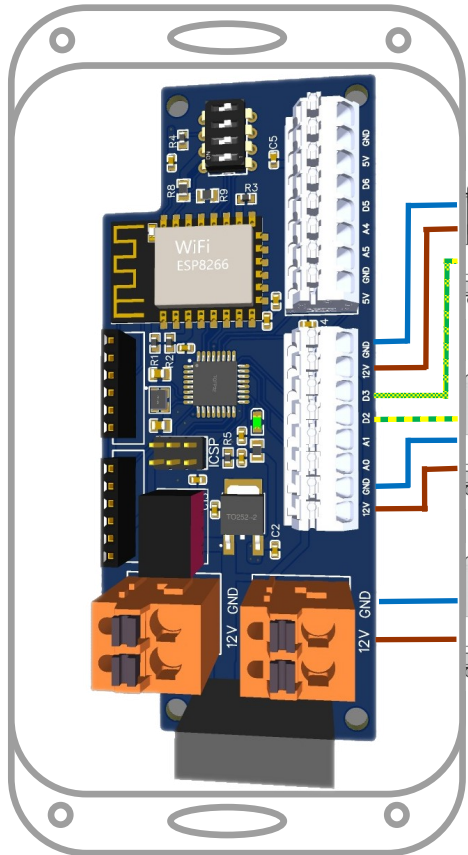
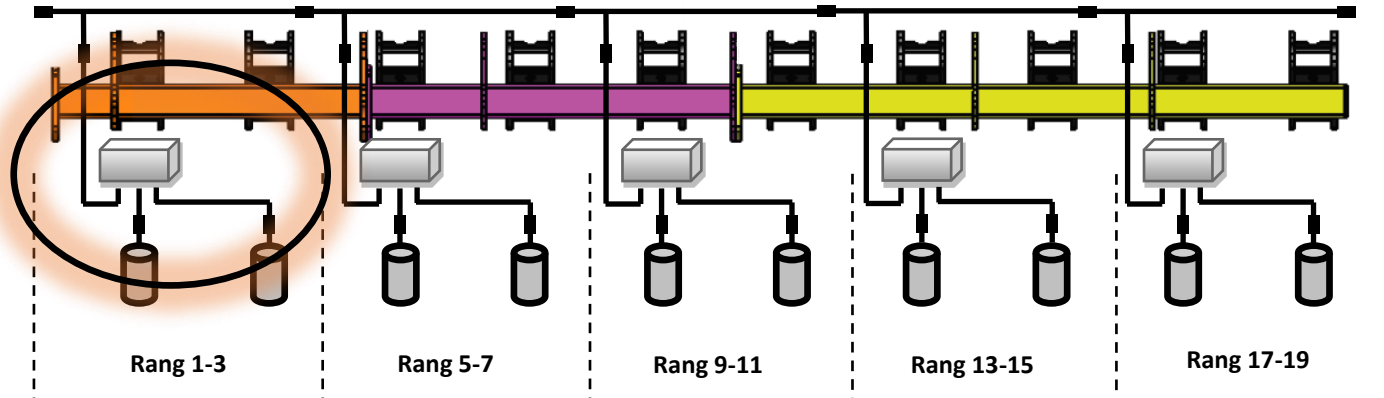
Faisceau Alimentation Capteur passage de grain

Ref- AR00310

24/08/2021


Bouchon de ligne
 Ref- AR00395


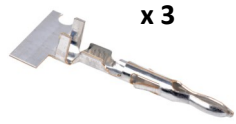
A. **Marron** - 12V
 B. **Bleu** - Masse



L

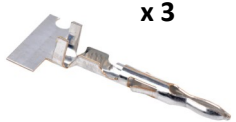
1.3m

- A. **Jaune/Vert**- Signal D3
- B. **Bleu** - Masse
- C. **Marron** - 12V



0.3m

- A. **Jaune/Vert**- Signal D3
- B. **Bleu** - Masse
- C. **Marron** - 12V



0.7m

- A. **Marron** - 12V
- B. **Bleu** - Masse





- A. **Jaune/Vert**- Signal
- B. **Bleu** - Masse
- C. **Marron** - 12V