



STRIPTILL STRIPCAT II



SOMMAIRE

ÉLÉMENT ET OPTIONS STRIPCAT II

CHASSIS PORTÉ FIXE

S112.714	CHASSIS FIXE 3M.....
S115.252	CHASSIS FIXE 6M.....
	EXTENSION TOOLBAR.....

CHASSIS PORTÉ REPLIABLE

S102.700	CHASSIS REPLIABLE 4.2M.....
S104.410	CHASSIS REPLIABLE 6M.....
	EXTENSION TOOLBAR.....

CHASSIS KIT TRAINÉ

S113.209	KIT TRAIINE.....
S113.209	TIMON.....
S108.718	BRAS KIT TRAIINE.....
S108.657	TETE AVANT KIT TRAIINE.....
S109.192	SUPPOET ELEMENTS STRIPCAT.....
S106.158	TETE ARRIERE KIT TRAIINE.....
S108.698	BRAS ARRIERE KIT TRAIINE.....
S107.236	RELEVAGE KIT TRAIINE.....
S113.209	KIT TRAIINE DEMI-ESSIEU.....
S113.209	KIT TRAIINE DEMI-ESSIEU + RAR.....
S108.865	SUPPORT DEMI-ESSIEU.....
S113.209	KIT TRAIINE ESSIEU PILOTE + RAR.....
S113.252	ESSIEU 110x110 PILOTE.....
S107.219	RELEVAGE KIT TRAIINE.....
S108.981	RAMPE DE SIGNALISATION AVANT.....
S107.402	RAMPE DE SIGNALISATION ARRIERE.....

CHASSIS TRAINÉ

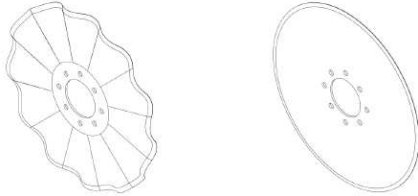
S107.527	TIMON.....
S107.763	CHASSIS CENTRALE AILES COURTES.....
S108.661LH	AILES COURTES 9M LH.....
S108.661RH	AILES COURTES 9M RH.....
S108.783	CHASSIS CENTRALE AILES LONGUES.....
S113.494LH	AILES LONGUES 6M LH.....
S113.494RH	AILES LONGUES 6M RH.....
S113.495LH	AILES LONGUES 7.5M LH.....
S113.495RH	AILES LONGUES 7.5M RH.....
S114.771	AILES LONGUES 12M LH.....
S114.782	AILES LONGUES 12M RH.....
S107.987	SUPPORT STOP AILE.....

S108.999	BRAS ARRIERE.....
S109.725	CHASSIS ARRIERE.....
	RELEVAGE ARRIERE.....
S107.545	BRAS ARRIERE + ESSIEU.....
S107.898	ATTELAGE ARRIERE.....
	OPTION CHASSIS STRIPCAT.....
	OPTION TRACEURS.....
S106.920LH	TRACEUR LH.....
S106.920RH	TRACEUR RH.....
	CIRCUIT HYDRAULIQUE TRACEURS.....
S108.102	BLOC HYDRAULIQUE TRACEUR.....
	OPTIONS FIXATIONS.....
S114.152	SUPPORT CUVE ENGRAIS LIQUIDE.....
S114.177	SUPPORT APV CHASSIS FIXE.....
S106.784	SUPPORT APV CHASSIS REPLIABLE.....
S114.720	SUPPORT SIMPLE TETE CHASSIS FIXE.....
S114.719	SUPPORT DOUBLE TETE CHASSIS FIXE.....
S114.722	SUPPORT SIMPLE TETE CHASSIS REPLIABLE.....
S114.721	SUPPORT DOUBLE TETE CHASSIS REPLIABLE.....
	OPTIONS LIQUIDE.....
S114.992	SUPPORT WILGER.....
CIRCUITS HYDRAULIQUES	
	CIRCUIT HYDRAULIQUE AILES PRINCIPALES.....
	CIRCUIT HYDRAULIQUE TIMON + CHASSIS ARRIERE + ROUES DE JAUGES.....
	CIRCUIT HYDRAULIQUE AILES EXTERIEURES.....
	CIRCUIT HYDRAULIQUE RELEVAGE.....
	CIRCUIT HYDRAULIQUE ELEMENTS.....
	CIRCUIT PNEUMATIQUE.....
S101.686	BOITIER DE CONTROL PNEUMATIQUE.....
	CIRCUIT PNEUMATIQUE ELEMENTS.....

ÉLÉMENT ET OPTIONS

STRIPCAT II

GAMME DE DISQUES OUVEREURS



\$100.294 DISQUE 18" GAUFRE 4 TROUS

\$100.716 DISQUE 18" PLAT 4 TROUS

GAMME DE DISQUES BUTTEURS



\$102.050 DISQUE 18" GAUFRE 5X104

\$100.320 DISQUE 18" CRENELE 5X104

\$102.125 DISQUE 18" VADERSTAD 5X104

GAMME DE POINTES



\$103.031 POINTE SHIELD 500-POC

\$102.305 POINTE SHIELD DFPO

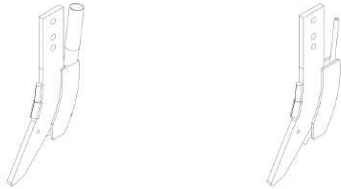
\$100.542 POINTE SHIELD STPO

GAMME DE POINTES CARBURES



\$103.038 POINTE STPO MECANO-SOUDE

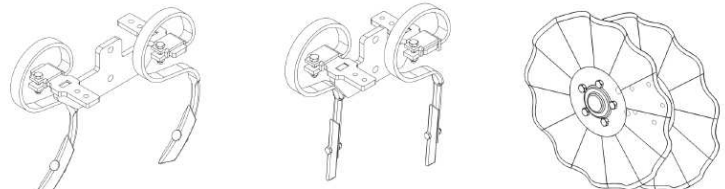
GAMME DE DENTS



\$100.543 16" SOLIDE (TUBE Ø40)
\$100.582 18" SOLIDE (TUBE Ø40)

\$100.581 DENT 16" LIQUIDE
\$100.583 DENT 18" LIQUIDE

OPTIONS POUR STRIPCAT

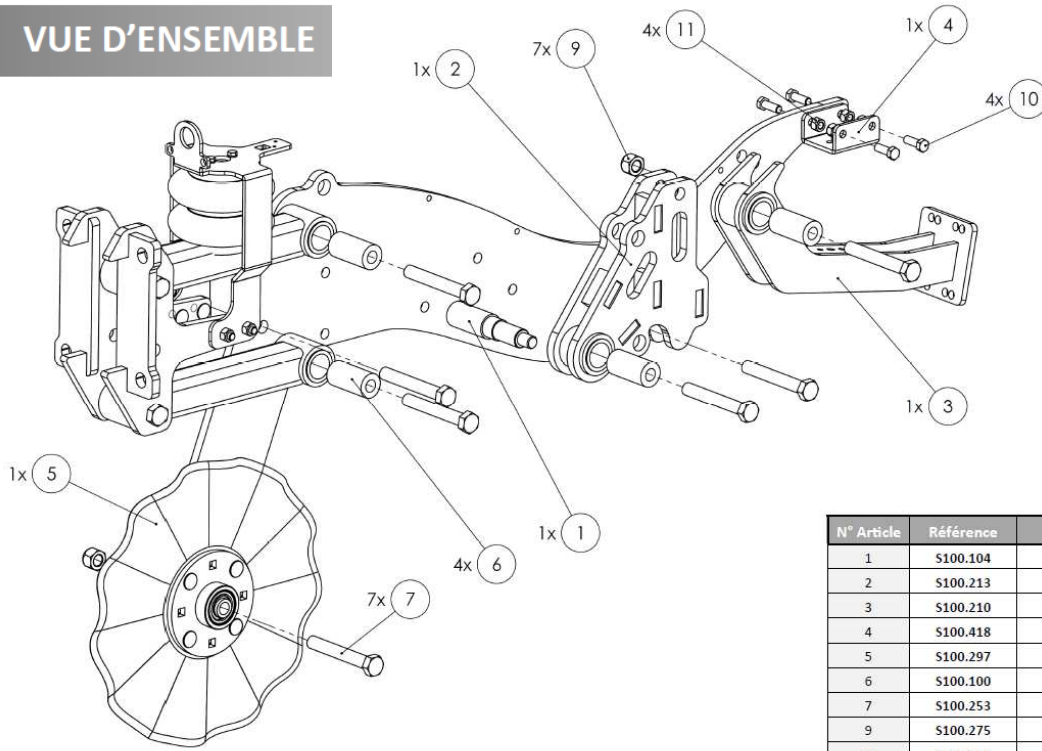


\$100.714 KIT VIBRO DENTS COURBEES

\$100.713 KIT VIBRO DENTS DROITES

\$101.737 KIT DOUBLE DISQUE

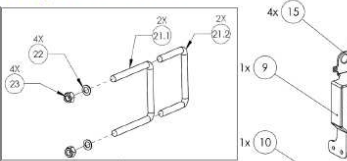
VUE D'ENSEMBLE



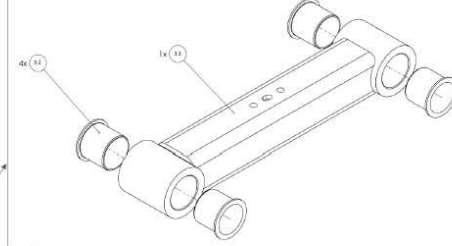
N° Article	Référence	Description	Qté
1	S100.104	AXE EPAULE 40X280XM20 ZN	1
2	S100.213	SELLETTE AVEC BAGUES	1
3	S100.210	BRAS DE RAPPUI AVEC BAGUES	1
4	S100.418	SUPPORT DE POUMON PEINT	1
5	S100.297	DISQUE OUVEREUR COMPLET	1
6	S100.100	AXE 20X40X80,5 CR	4
7	S100.253	VIS M20X140 8.8 ZN	7
9	S100.275	ECROU FREIN M20 8.8	7
10	S100.267	VIS M12X35 8.8 ZN	4
11	S100.279	ECROU FREIN M12 8.8	4

PARALLELOGRAMME

Brides pour fixation sur le chassis :

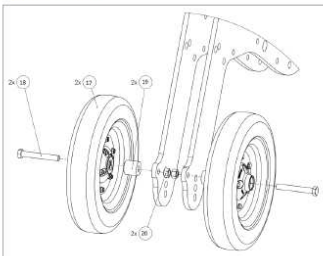


S210.211 :

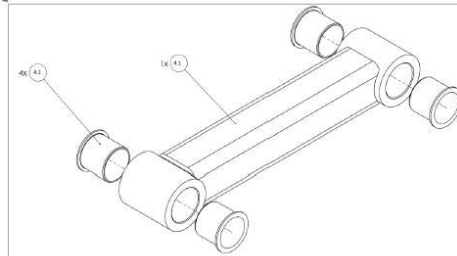


N° Article	Référence	Description	Qté
1	S100.111	TETE DE MONTAGE DROITE	1
2	S100.112	TETE DE MONTAGE GAUCHE	1
3	S100.211	BRAS SUPERIEUR PARALLELOGRAMME AVEC BAGUES	1
3.1	S100.116	BRAS SUPERIEUR PARALLELOGRAMME SANS BAGUE	1
3.2	S100.121	BAGUE	4
4	S100.212	BRAS INFERIEUR PARALLELOGRAMME AVEC BAGUES	1
4.1	S100.117	BRAS INFERIEUR PARALLELOGRAMME SANS BAGUE	1
4.2	S100.121	BAGUE	4
5	S100.537	PLAQUE LATERALE DROITE PEINTE	1
6	S100.538	PLAQUE LATERALE GAUCHE PEINTE	1
7	S100.100	AXE 20X40X80,5 CR	4
8	S100.104	AXE EPAULE 40X280XM20 ZN	1
9	S100.539	SUPPORT DE POUMON AV PEINT	1
10	S100.327	POUMON DE RAPPUI	1
11	S100.253	VIS M20X140 8.8 ZN	5
12	S100.295	VIS M12X40 TETE CARRE ZN	4
13	S100.275	ECROU FREIN M20 8.8	5
14	S100.279	ECROU FREIN M12 8.8	4
15	S100.288	RONDELLE GROWER Ø8	4
16	S100.272	VIS M8X25 8.8 ZN	4
17	S100.308	ROUE OTICO FARMFLEX	2
18	S100.103	VIS M16X120 8.8 ZN	2
19	S100.259	ENTRETOISE 16,5X40X45 ZN	2
20	S100.309	ECROU M16 8.8 ZN	2
21.1	S100.311	BRIDE U POUR POUTRE 180X180	2
21.2	S100.312	BRIDE U POUR POUTRE 180X100	2
/	S102.411	BRIDE U AVEC DECALAGE POUR POUTRE 180X180	2
/	S102.412	BRIDE U AVEC DECALAGE POUR POUTRE 180X100	2
22	S100.281	RONDELLE PLATE 22.5/37	4
23	S100.274	ECROU FREIN M22	4

Roues de jauge :

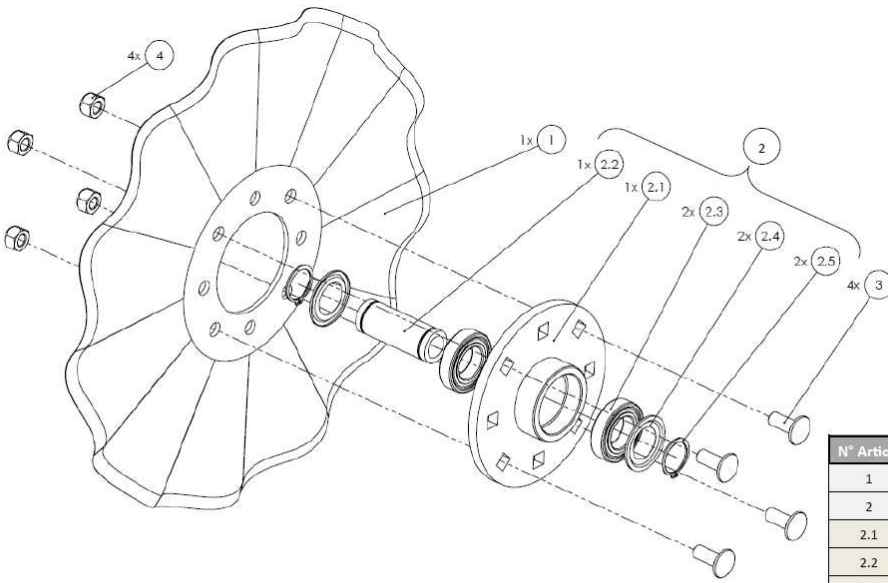


S210.212 :



S100.297

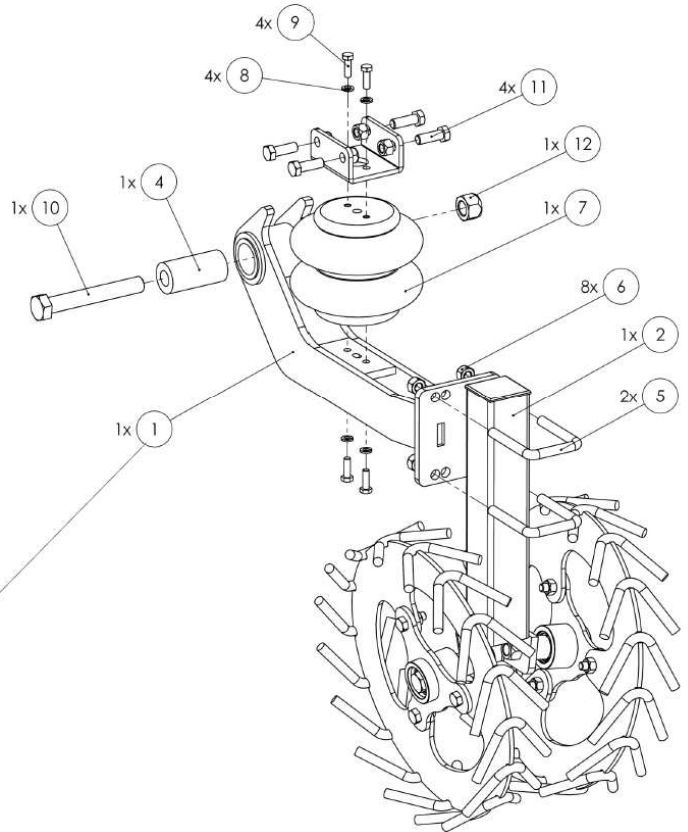
ENSEMBLE DISQUE OUVREUR



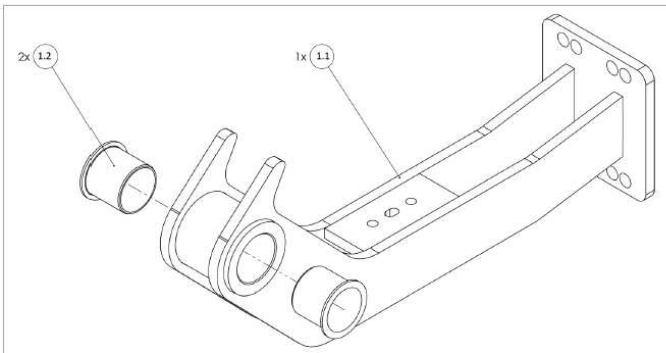
N° Article	Référence	Description	Qté
1	S100.294	DISQUE 18" GAUFRE 4 TROUS	1
2	S100.238	MOYEU AVEC ROULEMENTS ET AXE	1
2.1	S100.237	MOYEU SANS ROULEMENT	1
2.2	S100.241	AXE 20X30X80 ZN	1
2.3	S100.167	ROULEMENT	2
2.4	S100.247	CACHE POUSSIERE	2
2.5	S100.246	CIRCLIPS EXT.30	2
3	S100.296	VIS M12X30 TETE CARRE ZN	4
4	S100.279	ECROU FREIN M12 8.8 ZN	4

SYSTEME DE RAPPUI

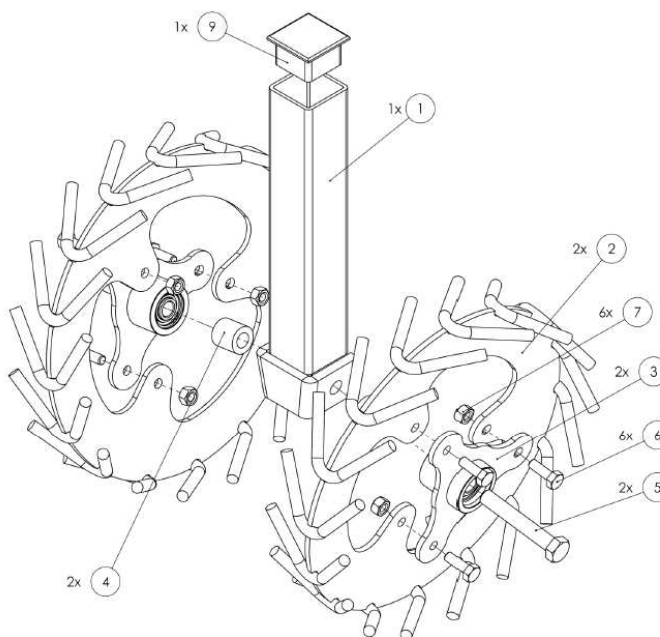
N° Article	Référence	Description	Qté
1	S100.210	BRAS DE RAPPUI AVEC BAGUES	1
1.1	S100.178	BRAS DE RAPPUI SANS BAGUE	1
1.2	S100.121	BAGUE	2
2	/	ENSEMBLE DE ROUES A DOIGTS	1
3	S100.418	SUPPORT DE POUMON PEINT	1
4	S100.100	AXE 20X40X80,5 CR	1
5	S100.310	BRIDE U M12X60X85	2
6	S100.279	ECROU FREIN M12 8.8	8
7	S100.327	POUMON DE RAPPUI	1
8	S100.288	RONDELLE GROWER Ø8	4
9	S100.272	VIS M8X25 8.8 ZN	4
10	S100.253	VIS M20X140 8.8 ZN	1
11	S100.267	VIS M12X35 8.8 ZN	4
12	S100.275	ECROU FREIN M20 8.8	1



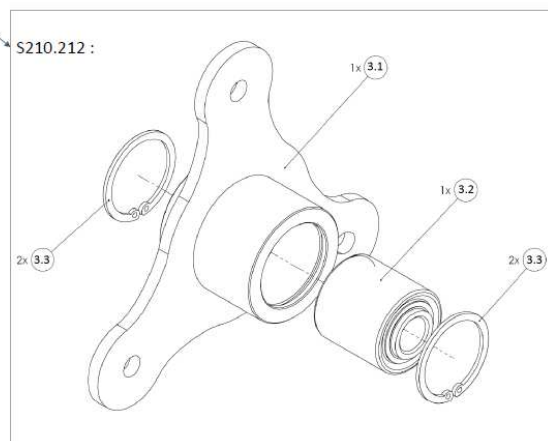
S210.212 :



ENSEMBLE DE ROUES A DOIGTS

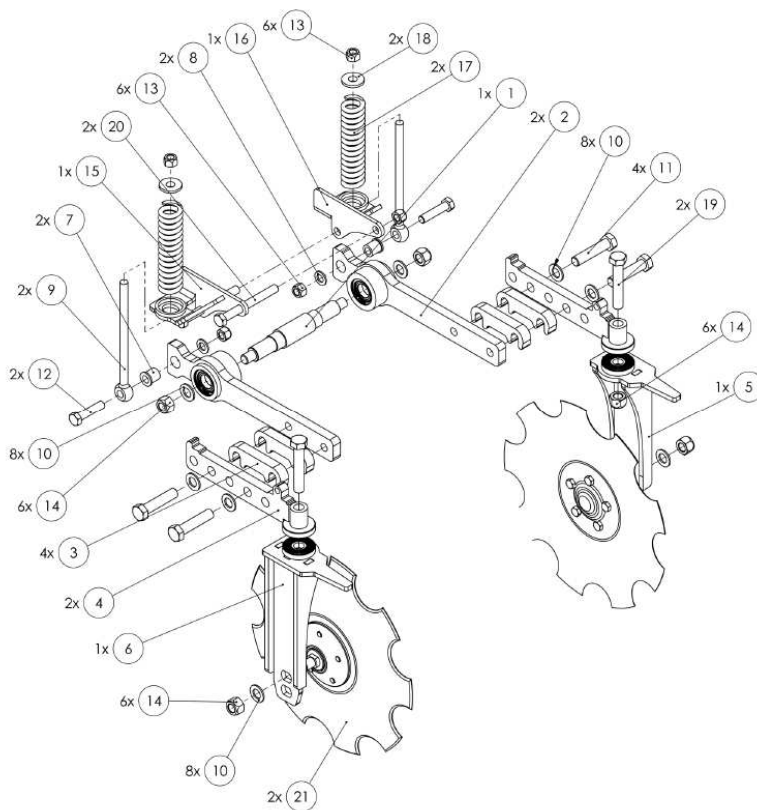


N° Article	Référence	Description	Qté
1	S100.231	SUPPORT DE ROUE DE RAPPUI	1
2	S100.230	ROUE SQUELETTE	2
3	S100.249	MOYEU AVEC ROULEMENT	2
3.1	S100.228	MOYEU SANS ROULEMENT	2
3.2	S100.251	ROULEMENT	2
3.3	S100.250	CIRCLIPS INT.40	4
4	S100.344	ENTRETOISE 16X30X30	2
5	S100.260	VIS M16X100 8.8 ZN	2
6	S100.270	VIS M10X30 8.8 ZN	6
7	S100.345	ECROU FREIN M10 8.8 ZN	6
8	S100.276	ECROU FREIN M16 8.8	2
9	S100.544	CABOCHON POUR TUBE 60X60	1



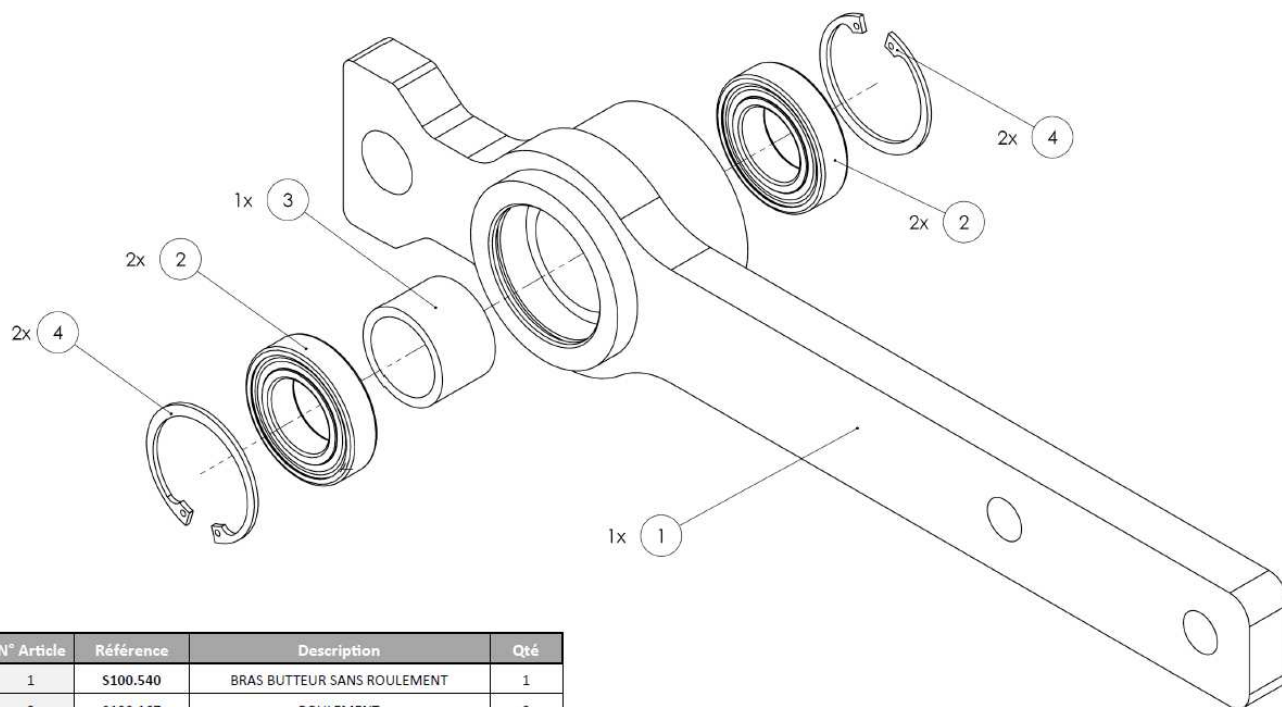
SYSTÈME DE BRAS BUTTEURS

N° Article	Référence	Description	Qté
1	S100.104	AXE EPAULE 40X280XM20 ZN	1
2	S100.541	BRAS BUTTEUR AVEC ROULEMENTS	2
3	S100.136	CALE PLASTIQUE	4
4	S100.166	EXTENSION DE BRAS BUTTEUR	2
5	S100.323	DESCENTE BRAS BUTTEUR DROITE	1
6	S100.324	DESCENTE BRAS BUTTEUR GAUCHE	1
7	S100.149	BAGUE A COLLERETTE 16X25X28 ZN	2
8	S100.283	RONDELLE PLATE Ø16	2
9	S100.313	BOULON A CEIL M16X265X16,5	2
10	S100.282	RONDELLE PLATE Ø20	8
11	S100.255	VIS M20X90 8.8 ZN	4
12	S100.263	VIS M16X70 8.8 ZN	2
13	S100.276	ECROU FREIN M16 8.8	6
14	S100.275	ECROU FREIN M20 8.8	6
15	S100.143	SUPPORT DE RESSORT GAUCHE	1
16	S100.144	SUPPORT DE RESSORT DROIT	1
17	S100.314	RESSORT DE BRAS BUTTEUR	2
18	S100.137	RONDELLE 18X45	2
19	S100.254	VIS M20X110 8.8 ZN	2
20	S100.257	VIS M16X150 8.8 ZN	2
21	S100.321	DISQUE BUTTEUR COMPLET	2



S100.541

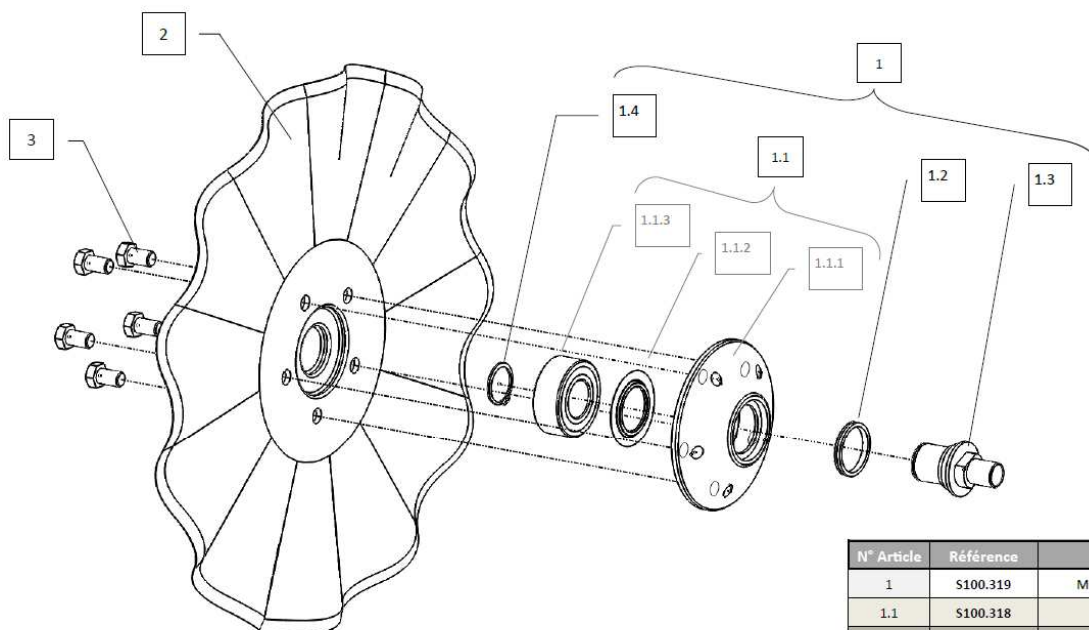
BRAS BUTTEUR AVEC ROULEMENTS



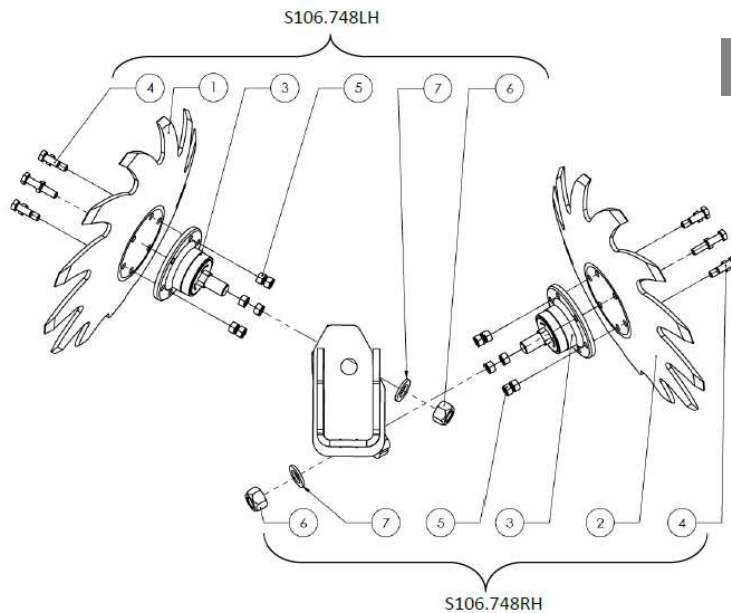
N° Article	Référence	Description	Qté
1	S100.540	BRAS BUTTEUR SANS ROULEMENT	1
2	S100.167	ROULEMENT	2
3	S100.154	ENTRETOISE 32X40X27	1
4	S100.169	CIRCLIPS INT.55	2

S100.321

ENSEMBLE DISQUE BUTTEUR



N° Article	Référence	Description	Qté
1	S100.319	MOYEU AVEC ROULEMENT ET AXE	1
1.1	S100.318	MOYEU AVEC ROULEMENT	1
1.1.1	S100.139	MOYEU 5XM12 ZN	1
1.1.2	S100.316	CACHE-POUSSIÈRE	1
1.1.3	S100.168	ROULEMENT	1
1.2	S100.317	CACHE-POUSSIÈRE CAOUTCHOUC	1
1.3	S100.135	AXE FILETÉ M20	1
1.4	S100.246	CIRCLIPS EXT.30	1
2	S102.050	DISQUE 18" GAUFRE 5X104	1
3	S100.269	VIS M12X20 8.8 ZN	5



MONTAGE DES DISQUES SUNCO

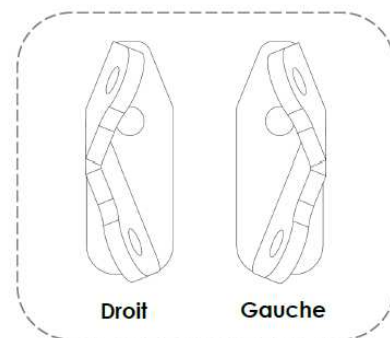
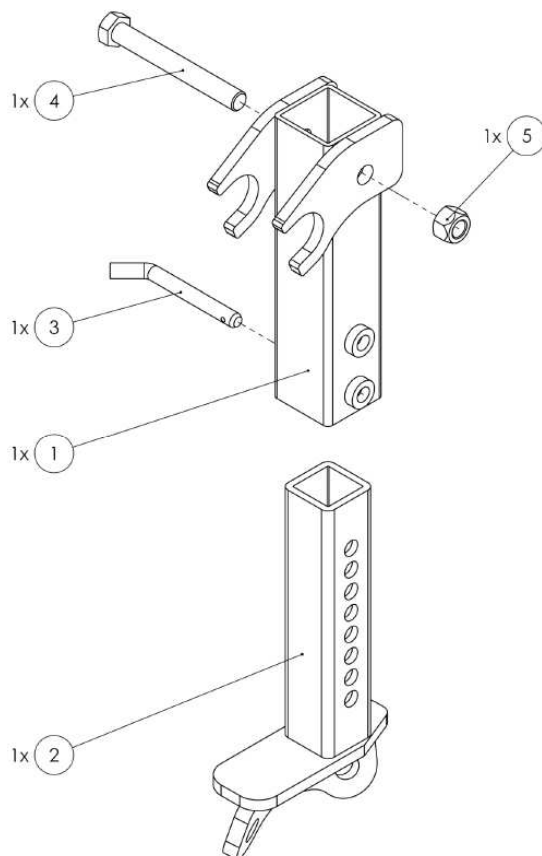
Montage disque gauche - S106.748LH :

N° Article	Référence	Description	Qté
1	S106.548LH	DISQUE CHASSE DEBRIS GAUCHE	1
3	S104.795	MOYEU CHASSE DEBRIS	1
4	S100.491	VIS M8X20 8.8 ZN	6
5	S100.280	ECROU FREIN M8 ZN	6
6	S100.276	ECROU FREIN M16 ZN	1
7	S100.283	RONDELLE PLATE M16	1

Montage disque gauche - S106.748RH :

N° Article	Référence	Description	Qté
2	S106.548LH	DISQUE CHASSE DEBRIS DROIT	1
3	S104.795	MOYEU CHASSE DEBRIS	1
4	S100.491	VIS M8X20 8.8 ZN	6
5	S100.280	ECROU FREIN M8 ZN	6
6	S100.276	ECROU FREIN M16 ZN	1
7	S100.283	RONDELLE PLATE M16	1

MONTAGE CHASSE DEBRIS FIXE



N° Article	Référence	Description	Qté
1	S100.185	SUPPORT FEMELLE SUNCO STRIPCAT	1
2	S100.184	SUPPORT MALE SUNCO ETROIT DROIT STRIPCAT	1
-	S100.183	SUPPORT MALE SUNCO ETROIT GAUCHE STRIPCAT	1
-	S106.722RH	SUPPORT MALE SUNCO LARGE DROIT STRIPCAT	1
-	S106.722LH	SUPPORT MALE SUNCO LARGE GAUCHE STRIPCAT	1
3	S100.347	GOUVILLE SUNCO A BILLE	1
4	S100.258	VIS M16X130 8.8 ZN	1
5	S100.276	ECROU FREIN M16 8.8	1

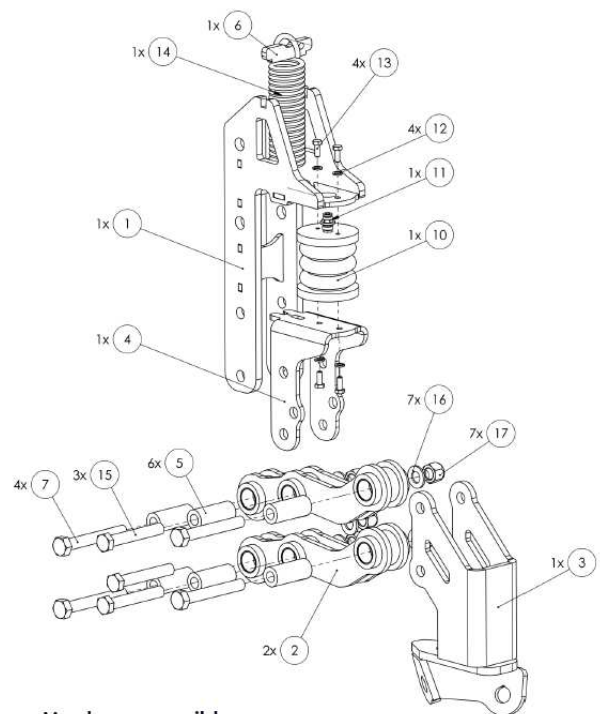
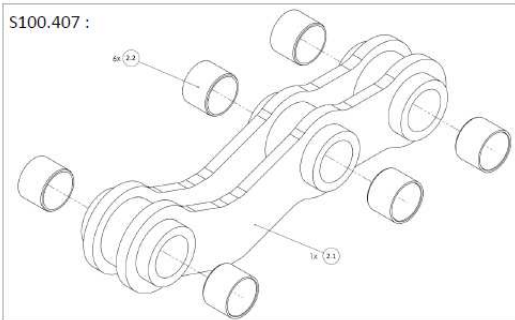
Montages possibles :

Référence	Description
S100.346	MONTAGE CHASSE DEBRIS FIXE GAUCHE ETROIT STRIPCAT
S100.348	MONTAGE CHASSE DEBRIS FIXE DROIT ETROIT STRIPCAT
S100.436	MONTAGE CHASSE DEBRIS FIXE DROIT LARGE STRIPCAT
S100.437	MONTAGE CHASSE DEBRIS FIXE GAUCHE LARGE STRIPCAT

MONTAGE CHASSE DEBRIS FLOTTANT

N° Article	Référence	Description	Qté
1	S100.189	SUPPORT DE MONTAGE	1
2	S100.407	BRAS PARALLELE AVEC BAGUES	2
2.1	S100.406	BRAS PARALLELE SANS BAGUE	2
2.2	S100.227	BAGUE	8
3	S106.718RH	SUPPORT SUNCO FLOTTANT DROIT STRIPCAT	1
-	S106.718LH	SUPPORT SUNCO FLOTTANT GAUCHE STRIPCAT	1
4	S100.352	PLAQUE PLIEE PEINTE	1
5	S100.202	AXE 14X25X59 CR	6
6	S100.351	BARRETTE POUR RESSORT PEINTE	1
7	S100.264	VIS M14X100 8.8 ZN	4
10	S100.349	POUMON DE RAPPUI	1
11	S100.328	MANCHON R.6.M.14-BSP	1
12	S100.289	RONDELLE GROWER Ø6	4
13	S100.273	VIS M6X16 8.8 ZN	4
14	S100.245	RESSORT DE RAPPEL	1
15	S100.475	VIS M14X90 8.8 ZN	3
16	S100.284	RONDELLE PLATE Ø14	7
17	S100.277	ECROU FREIN M14 8.8	7

S100.407 :

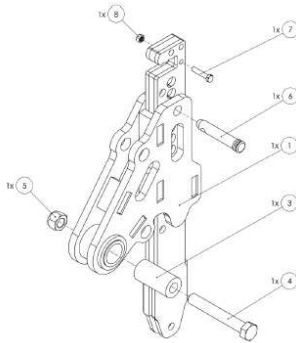


Montages possibles :

Référence	Description
S100.252	MONTAGE CHASSE DEBRIS FLOTTANT DROIT STRIPCAT
S100.426	MONTAGE CHASSE DEBRIS FLOTTANT GAUCHE STRIPCAT

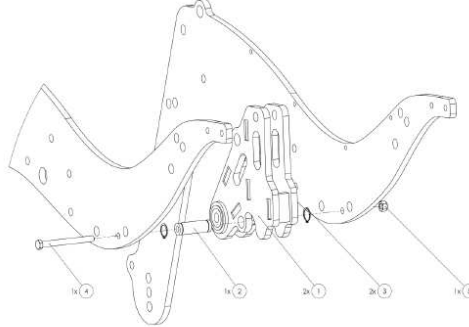
SECURITE DENT DU STRIPCAT 2

MONTAGE DE LA DENT



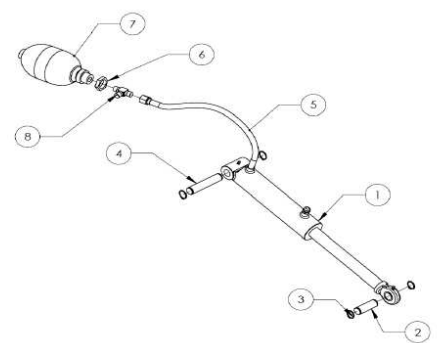
N° Article	Référence	Description	Qté
1	S100.213	SELLETTE AVEC BAGUES	1
2	S100.125	SUPPORT DE DENT	1
3	S100.100	AXE 20X40X80,5 CR	1
4	S100.253	VIS M20X140 8.8 ZN	1
5	S100.275	ECROU FREIN M20 8.8	1
6	S100.106	GOUPILLE A BILLE 19X116	1
7	S100.271	VIS M8X40 8.8 ZN	1
8	S100.280	ECROU FREIN M8 8.8	1

SECURITE MECANIQUE - BOULON DE CISAILEMENT



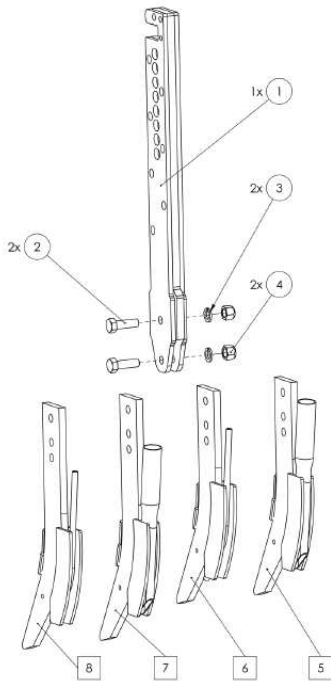
N° Article	Référence	Description	Qté
1	S100.213	SELLETTE AVEC BAGUES	1
2	S100.128	AXE 12X25X78	1
3	S100.335	CIRCLIPS EXT.25 INOX	2
4	S100.471	VIS M12X130 10.9 ZN	1
5	S100.279	ECROU FREIN M12 8.8	1

SECURITE NON-STOP HYDRAULIQUE

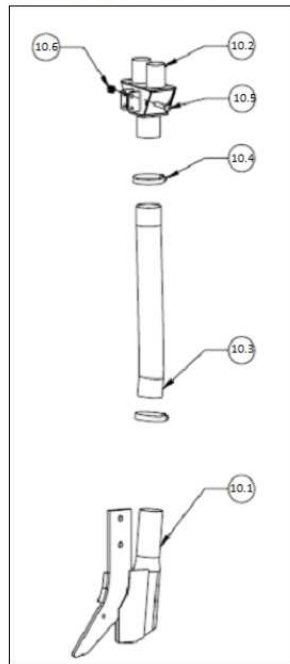


N° Article	Référence	Description	Qté
1	S100.334	VERIN SECURITE HYDRAULIQUE NON STOP	1
2	S100.102	AXE 24.8X73 ZN	1
3	S100.335	CIRCLIPS EXT. 25 INOX	4
4	S100.105	AXE 24.8X123 ZN	1
5	S102.314	FLEXIBLE HYDRAULIQUE L500	1
6	S100.331	ECROU BAS M33X2MM	1
7	S100.330	ACCUMULATEUR	1
8.1	S103.011	RACCORD HYDRAULIQUE CROIX BSP 3/8"	1
8.2	S103.094	RACCORD HYDRAULIQUE T BSP 3/8"	1

OPTIONS DENTS



KIT DENT LISIER—S103.649

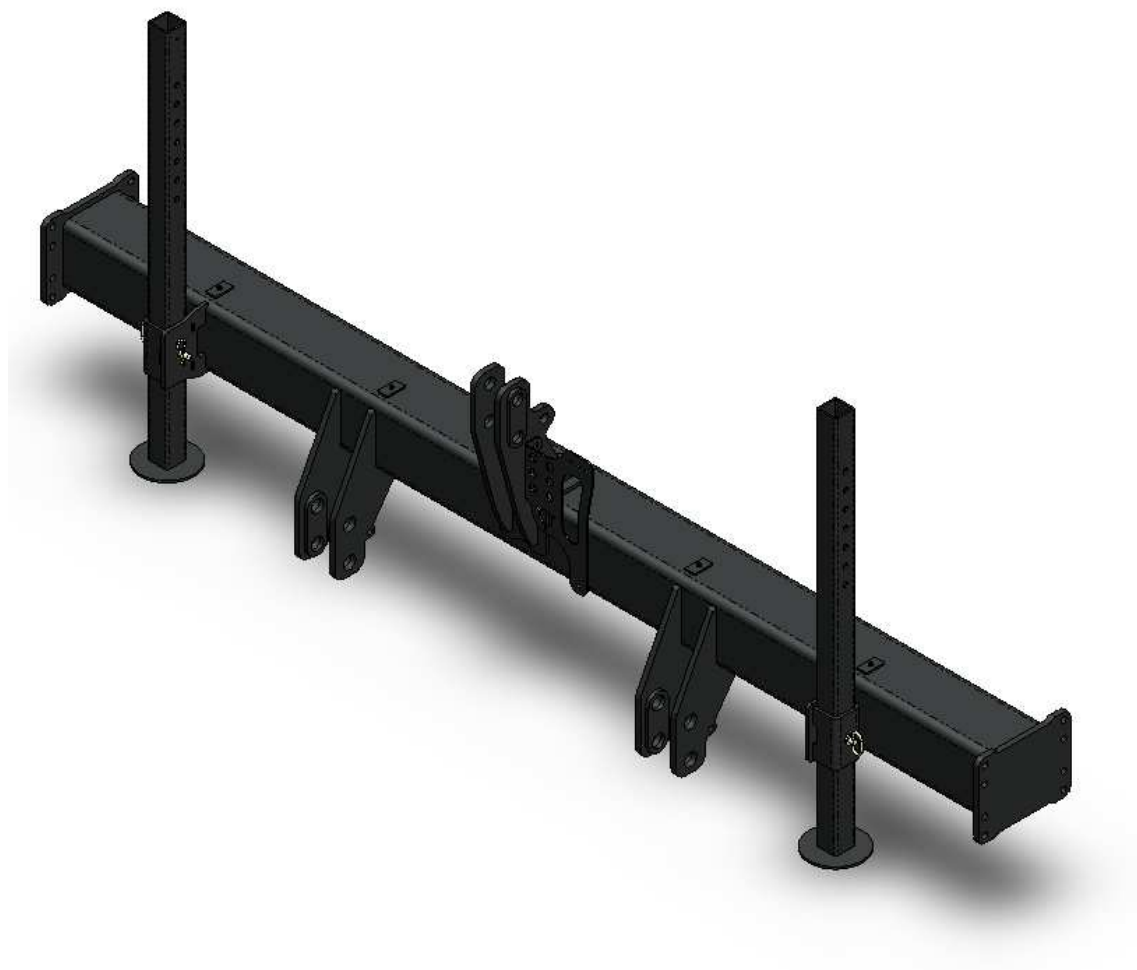


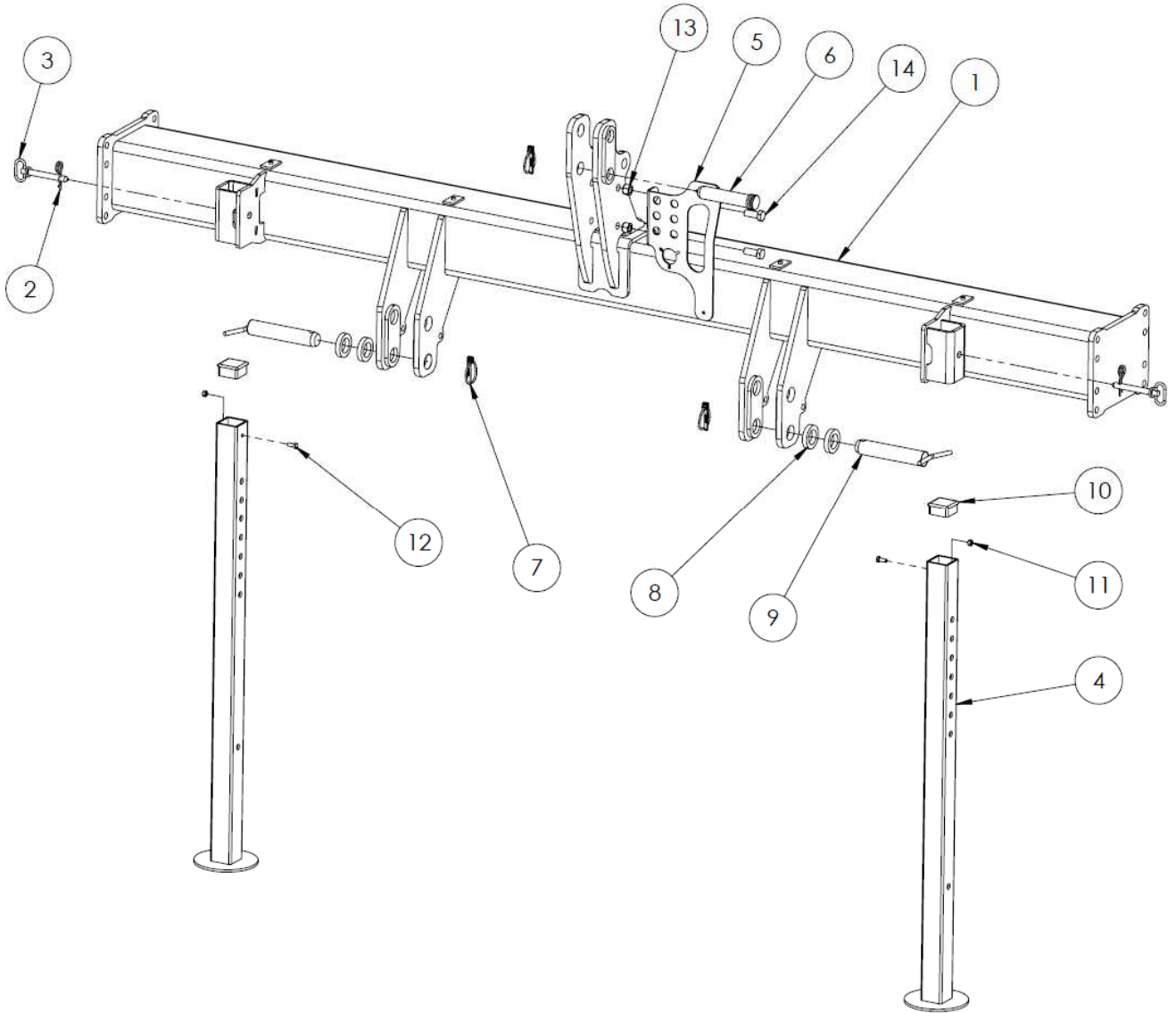
N° Article	Référence	Description	Qté
1	S100.125	SUPPORT DE DENT	1
2	S100.265	VIS M14X45 10.9 ZN	2
3	S100.287	RONDELLE GROWER Ø14	2
4	S100.514	ECROU M14 ZN	2

Montages possibles :

N° Article	Référence	Description	Qté
5	S100.543	DENT SHIELD 16" SOLIDE	
6	S100.581	DENT SHIELD 16" LIQUIDE	
7	S100.582	DENT SHIELD 18" SOLIDE	
8	S100.583	DENT SHIELD 18" LIQUIDE	
9	S103.638	DENT SHIELD 16" (PAS DE TUBE DE FERTI)	
10	S103.649	KIT DENT LISIER	
10.1	S102.066	DENT 16" AVEC TUBE LISIER	1
10.2	S101.857	COLLECTEUR POUR APPLICATION LISIER	1
10.3	S103.647	TUYAU D60 L500	1
10.4	S103.648	COLLIER 23-70MM V2A	2
10.5	S100.457	VIS M10X30 8.8 ZN	1
10.6	S100.345	ECROU FREIN M10 8.8 ZN	1

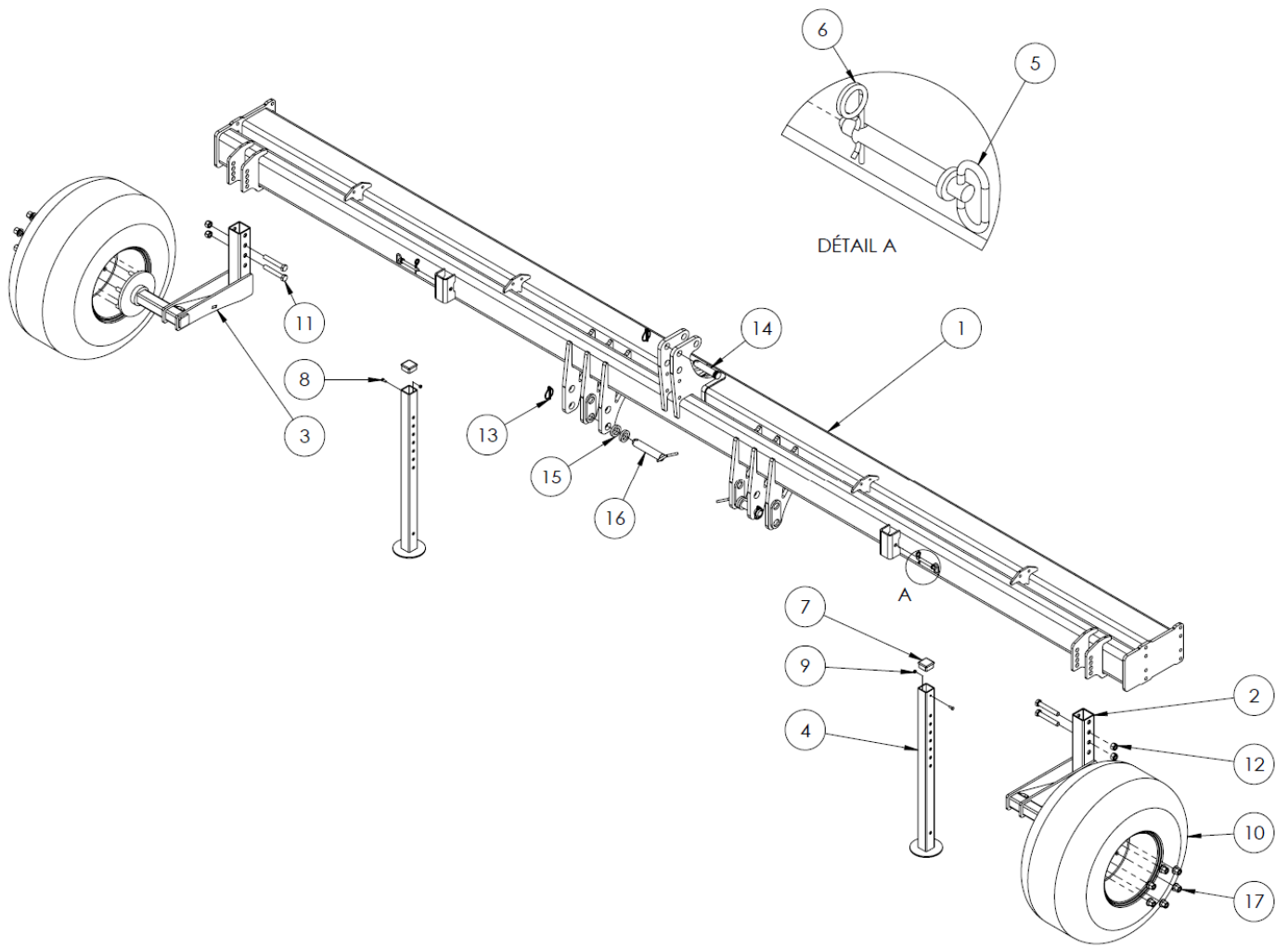
STRIPCAT CHASSIS PORTÉ FIXE





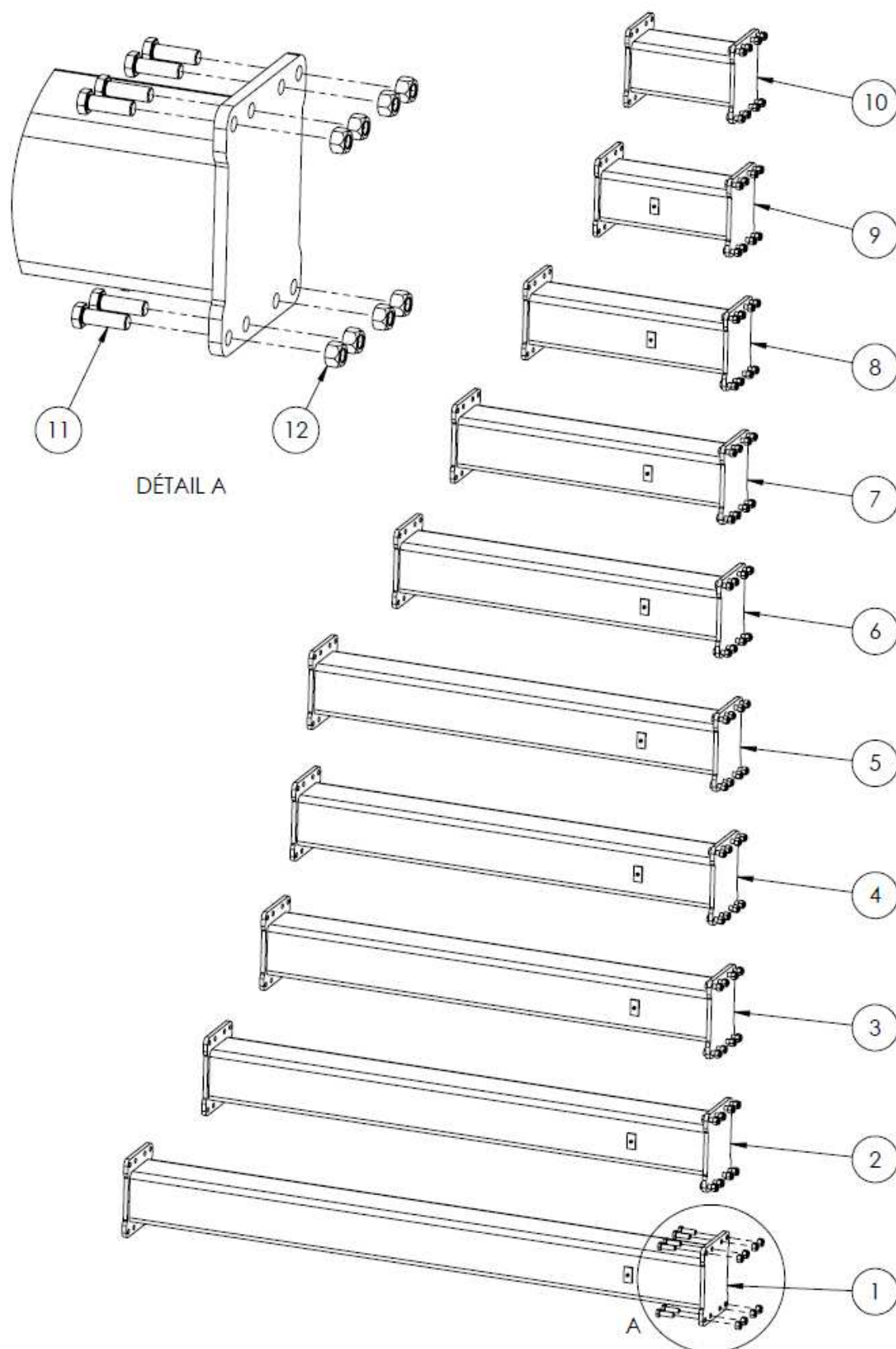
S112.714	CHASSIS FIXE 3M	FR	07/2019
-----------------	------------------------	-----------	----------------

No. ARTICLE	NUMERO DE PIECE	DESCRIPTION	QTE	TARIF
1	S102.579	CHASSIS FIXE 3m	1	
2	S100.364	GOUPILLE BETA DOUBLE Ø3	2	
3	S101.590	AXE Ø14x90mm	2	
4	S104.973	ASSEMBLAGE BEQUILLE	2	
5	S102.578	SUPPORT	1	
6	S101.588	AXE Ø32x125mm ZN	1	
7	S103.580	GOUPILLE FERMETURE A RESSORT Ø10x55mm	3	
8	S103.579	RONDELLE 38 x 60 x 12mm	4	
9	S102.825	AXE Ø37x175mm	2	
10	S102.118	CACHE PLASTIQUE 60x60mm	2	
11	S100.280	ECROU HEX FREIN M8 ZN	2	
12	S100.491	BOULON M8x20 ZN	2	
13	S100.276	ECROU HEX FREIN M16 ZN	2	
14	S100.501	BOULON M16x40 ZN	2	



S115.252	CHASSIS FIXE 6M	FR	07/2019
----------	-----------------	----	---------

No. ARTICLE	NUMERO DE PIECE	DESCRIPTION	QTE	TARIF
1	S113.713	CHASSIS CENTRAL	1	
2	S111.787LH	BRAS DE ROUE DE JAUGE	1	
3	S111.787RH	BRAS DE ROUE DE JAUGE	1	
4	S108.019	BEQUILLE	1	
5	S101.590	AXE Ø14x90mm	1	
6	S100.364	GOUPILLE BETA DOUBLE Ø3	1	
7	S102.118	CACHE PLASTIQUE 60x60mm	1	
8	S100.491	BOULON M8x20 ZN	1	
9	S100.280	ECROU HEX FREIN M8 ZN	1	
10	S104.675	ROUE 13.00-15.5	2	
11	S108.741	BOULON M20x130 10.9 ZN	4	
12	S100.275	ECROU HEX FREIN M20 ZN	4	
13	S103.580	GOUPILLE FERMETURE A RESSORT Ø10x55mm	3	
14	S101.588	AXE Ø32x125mm ZN	1	
15	S103.579	RONDELLE 38 x 60 x 12mm	4	
16	S102.825	AXE Ø37x175mm	2	
17	S107.955	ECROU DE ROUE M18x1.5	12	

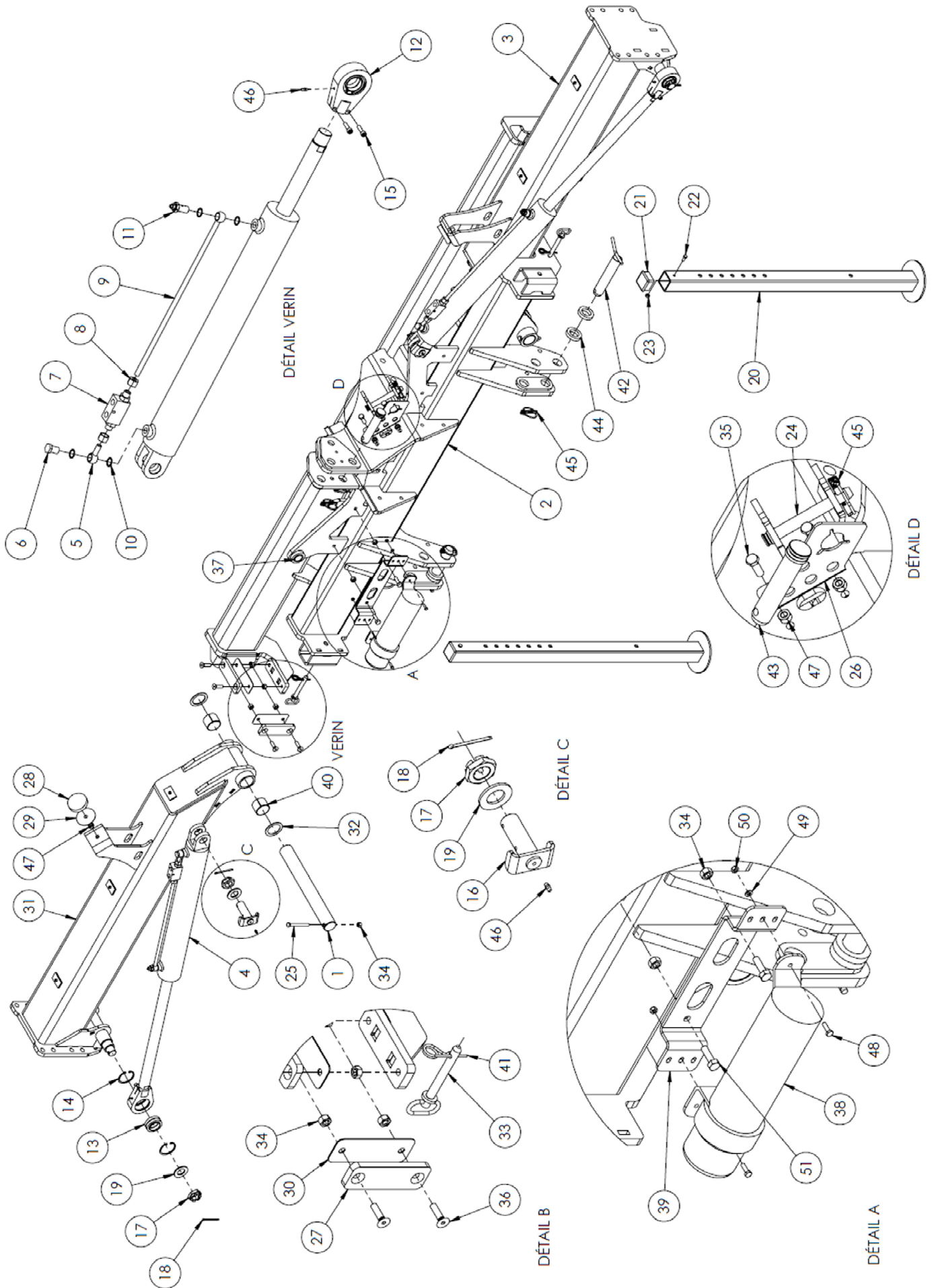


	EXTENSION TOOLBAR	FR	07/2019
--	--------------------------	-----------	----------------

No. ARTICLE	NUMERO DE PIECE	DESCRIPTION	QTE	TARIF
1	S113.688	TOOLBAR EXTENSION L=2000mm	1	
2	S106.847	TOOLBAR EXTENSION L=1850mm	1	
3	S115.101	TOOLBAR EXTENSION L=1650mm	1	
4	S114.463	TOOLBAR EXTENSION L=1550mm	1	
5	S111.757	TOOLBAR EXTENSION L=1500mm	1	
6	S106.018	TOOLBAR EXTENSION L=1200mm	1	
7	S102.697	TOOLBAR EXTENSION L=1000mm	1	
8	S103.659	TOOLBAR EXTENSION L=750mm	1	
9	S106.014	TOOLBAR EXTENSION L=500mm	1	
10	S109.008	TOOLBAR EXTENSION L=400mm	1	
11	S107.960	BOULON M16x50 ZN	8	
12	S100.276	ECROU HEX FREIN M16 ZN	8	

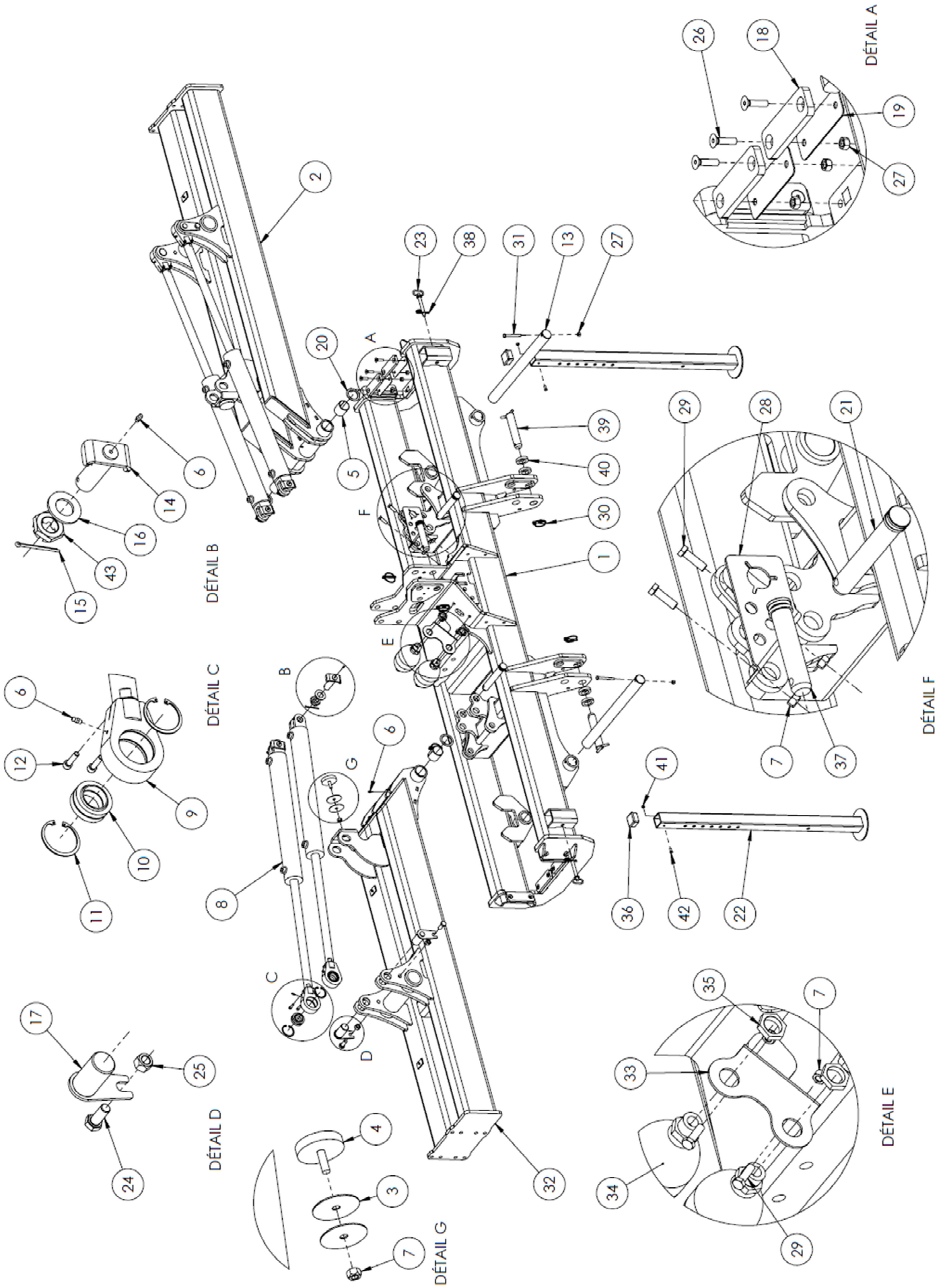
STRIPCAT CHASSIS PORTÉ REPLIABLE





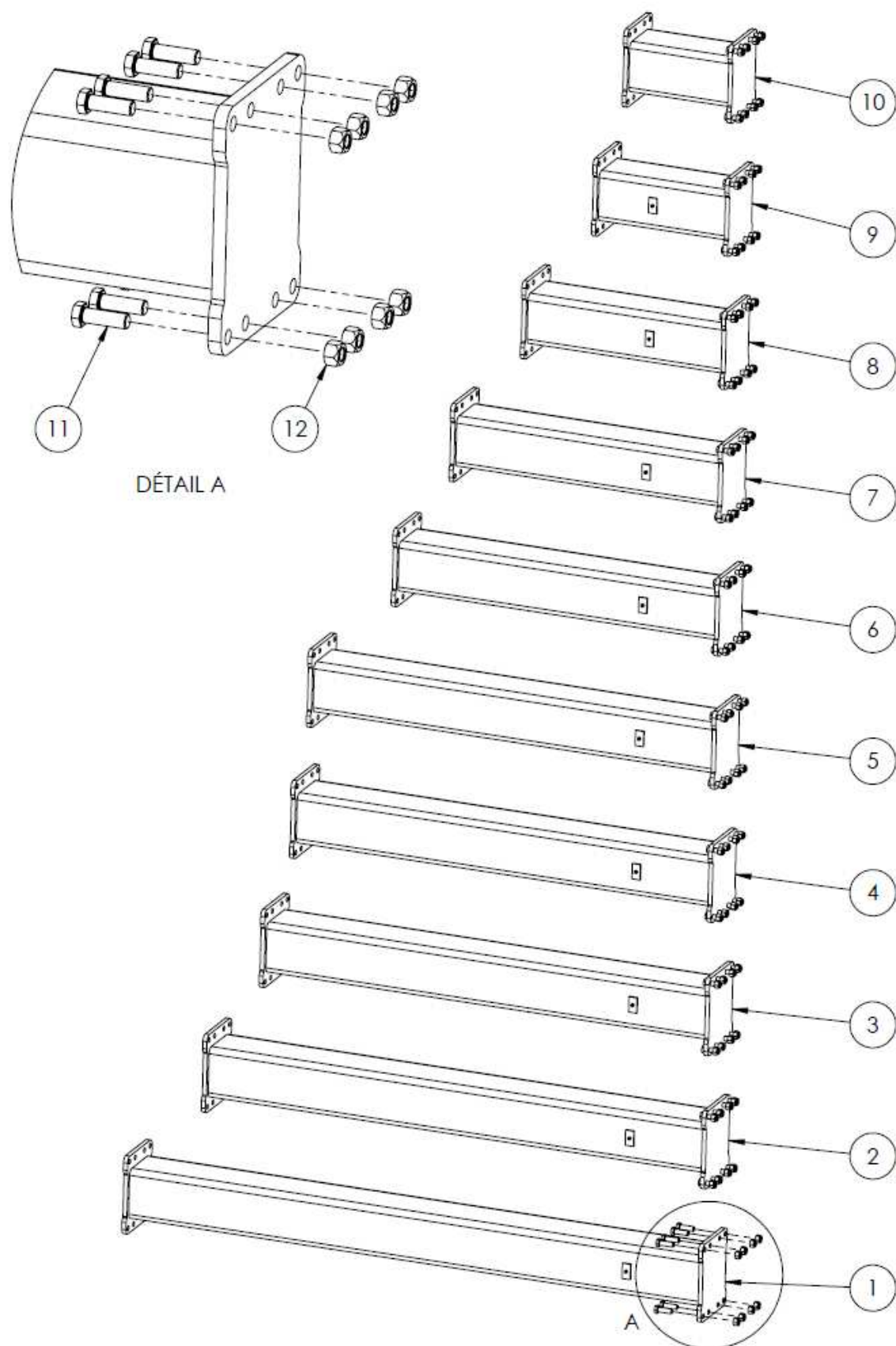
S102.700	CHASSIS REPLIABLE 4.2M	FR	07/2019
-----------------	-------------------------------	-----------	----------------

No. ARTICLE	NUMERO DE PIECE	DESCRIPTION	QTE	TARIF
1	S102.544	AXE 50 x 415 mm	2	
2	S102.610	MAIN BODY FOLDING FRAME	1	
3	S102.684	AILE LH	1	
4	S103.606	VERIN 80/40mm S=600	2	
5		BANJO 3/8 BSP	2	
6		VIS BANJO 3/8 BSP	2	
7		CLAPET ANTI-RETOUR DOUBLE EFFET	2	
8		Nut for 12mm rigid pipe	4	
9		BANJO 3/8 BSP	2	
10	S100.429	JOINT HYDRAULIQUE Ø17mm	8	
11	S101.953	LIMITEUR DE DEBIT REGLABLE	2	
12	S103.604	EMBOUT A ROTULE 40mm	2	
13	S103.320	ROTULE RADIAL d40 D62	2	
14	DIN472	CIRCLIP INT Ø62	2	
15	S114.390	BOULON CHC M8x30 ZN	4	
16	S102.613	AXE 30x65MM	2	
17	S102.701	ECROU CRENELE M30X1.5 BAS	4	
18	S103.578	GOUPILLE FENDUE Ø5x63mm ZN	4	
19	S103.602	RONDELLE PLATE Ø30 ZN	4	
20	S104.973	ASSEMBLAGE BEQUILLE	2	
21	S102.118	CACHE PLASTIQUE 60x60mm	2	
22	S100.491	BOULON M8x20 ZN	2	
23	S100.280	ECROU HEX FREIN M8 ZN	2	
24	S102.599	AXE Ø19x127mm	2	
25	S100.460	BOULON M10x90 ZN	2	
26	S102.600	PLATE FOR PNEUMATIC CONNECTORS	1	
27	S102.564	STOP PLATE POLYAMID	4	
28	S102.150	RUBBER STOP Ø75MM	2	
29	S102.570	RONDELLE 13X75X2mm	2	
30	S102.592	PLATE WING STOP ADJUSTMENT	4	
31	S102.698	AILE RH	1	
32	S102.699	RONDELLE 52X2mm	4	
33	S101.590	AXE Ø14x90mm	2	
34	S100.345	ECROU HEX FREIN M10 ZN	14	
35	S100.465	BOULON M12x40 ZN	2	
36	S110.957	VIS FHC M10x40 ZN	8	
37	S103.568	DOUILLE DE SERRAGE 30 x 38 x 30mm	2	
38	S102.120	BOITE POUR MANUEL	1	
39	S103.567	SUPPORT BOITE MANUEL	1	
40	S101.587	BAGUE ACIER 50/55x40mm	4	
41	S100.364	GOUPILLE BETA DOUBLE Ø3	2	
42	S102.825	AXE Ø37x175mm	2	
43	S101.588	AXE Ø32x125mm ZN	1	
44	S103.579	RONDELLE 38 x 60 x 12mm	4	
45	S103.580	GOUPILLE FERMETURE A RESSORT Ø10x55mm	5	
46	S103.577	GRAISSEUR M6 DROIT	6	
47	S100.279	ECROU HEX FREIN M12 ZN	4	
48	S100.487	BOULON M6x20 ZN	2	
49	S100.527	RONDELLE PLATE Ø6	2	
50	S107.400	ECROU HEX FREIN M6 ZN	2	
51	S107.443	BOULON M10x35 ZN	2	



S104.410	CHASSIS REPLIABLE 6M	FR	07/2019
-----------------	-----------------------------	-----------	----------------

No. ARTICLE	NUMERO DE PIECE	DESCRIPTION	QTE	TARIF
1	S104.277	CHASSIS CENTRAL	1	
2	S114.595 LH	AILE LH	1	
3	S102.570	RONDELLE 13x75x2mm	4	
4	S102.150	RUBBER STOP Ø75MM	2	
5	S101.270	BAGUE ACIER 50/55x60mm	4	
6	S103.577	GRAISSEUR M6 DROIT	10	
7	S100.279	ECROU HEX FREIN M12 ZN	6	
8	S104.589	VERIN HYDRAULIQUE 80/40mm s=600	4	
9	S103.604	EMBOU A ROTULE 40mm	4	
10	S103.320	ROTULE RADIAL d40 D62	4	
11	Circlip DIN 472	CIRCLIP INT Ø62	8	
12	S114.390	BOULON CHC M8x30 ZN	8	
13	S104.238	AXE 50x635mm	2	
14	S102.613	AXE 30x65mm	4	
15	S103.578	GOUPILLE FENDUE Ø5x63mm ZN	4	
16	S103.602	RONDELLE PLATE Ø30 ZN	4	
17	S104.293	AXE 40X70mm	4	
18	S102.564	STOP PLATE POLYAMID	8	
19	S102.592	PLATE WING STOP ADJUSTMENT	8	
20	S102.699	RONDELLE 52X2mm	4	
21	S102.111	AXE Ø32x183mm	2	
22	S104.973	BEQUILLE	2	
23	S101.590	AXE Ø14x90mm	2	
24	S100.501	BOULON M16x40 ZN	4	
25	S100.276	ECROU HEX FREIN M16 ZN	4	
26	S110.957	VIS FHC M10x40 ZN	16	
27	S100.345	ECROU HEX FREIN M10 ZN	18	
28	S102.600	PLATE FOR PNEUMATIC CONNECTORS	1	
29	S100.465	BOULON M12x40 ZN	4	
30	S103.580	GOUPILLE FERMETURE A RESSORT Ø10x55mm	5	
31	S100.460	BOULON M10x90 ZN	2	
32	S114.595 RH	AILE RH	1	
33	S104.588	PLAQUE SUPPORT ACCUMULATEUR	1	
34	S100.330	ACCUMULATEUR 0.7L	2	
35	S100.331	ECROU M33x2mm	2	
36	S102.118	CACHE PLASTIQUE 60x60mm	2	
37	S101.588	AXE Ø32x125mm ZN	1	
38	S100.364	GOUPILLE BETA DOUBLE Ø3	2	
39	S102.825	AXE Ø37x175mm	2	
40	S103.579	RONDELLE 38 x 60 x 12mm	4	
41	S100.280	ECROU HEX FREIN M8 ZN	2	
42	S100.491	BOULON M8x20 ZN	2	
43	S102.701	ECROU CRENELE M30x1.5 BAS	4	

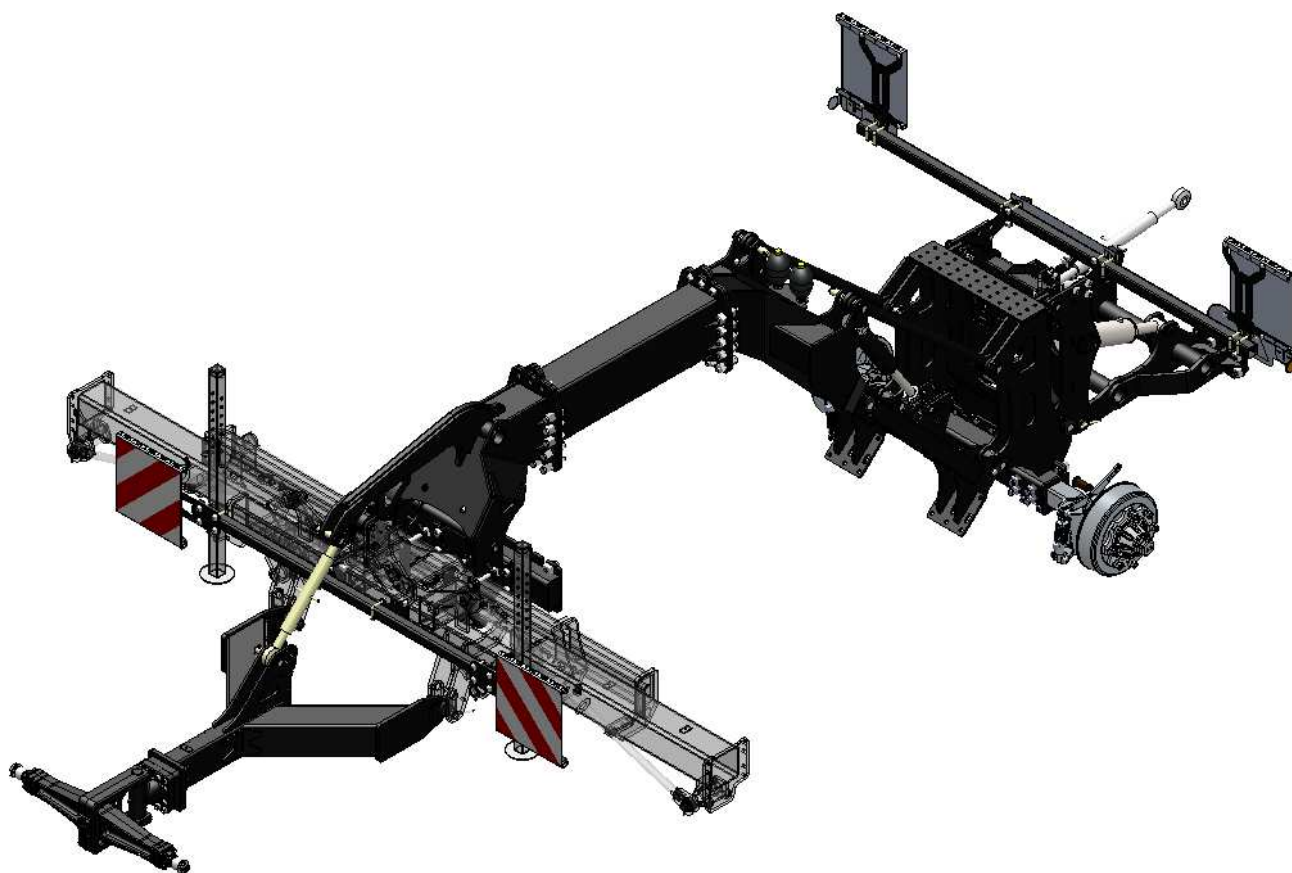


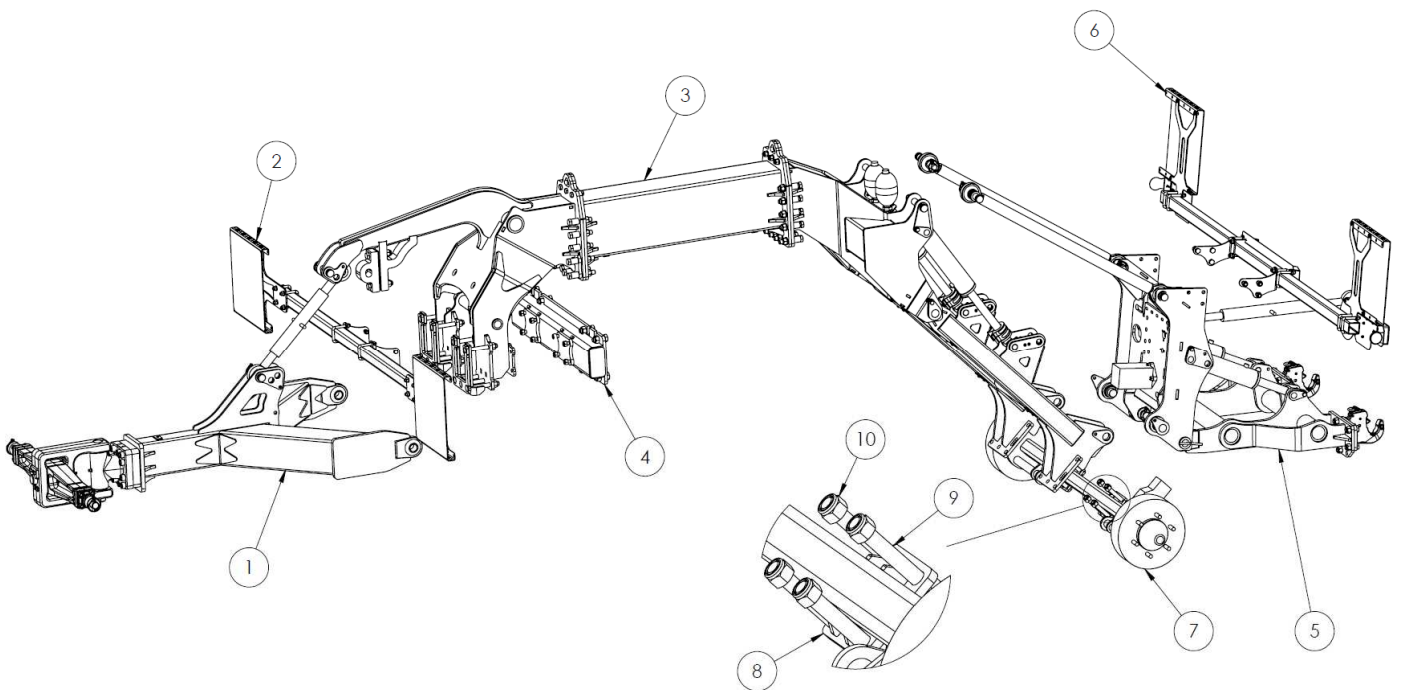
	EXTENSION TOOLBAR	FR	07/2019
--	--------------------------	-----------	----------------

No. ARTICLE	NUMERO DE PIECE	DESCRIPTION	QTE	TARIF
1	S113.688	TOOLBAR EXTENSION L=2000mm	1	
2	S106.847	TOOLBAR EXTENSION L=1850mm	1	
3	S115.101	TOOLBAR EXTENSION L=1650mm	1	
4	S114.463	TOOLBAR EXTENSION L=1550mm	1	
5	S111.757	TOOLBAR EXTENSION L=1500mm	1	
6	S106.018	TOOLBAR EXTENSION L=1200mm	1	
7	S102.697	TOOLBAR EXTENSION L=1000mm	1	
8	S103.659	TOOLBAR EXTENSION L=750mm	1	
9	S106.014	TOOLBAR EXTENSION L=500mm	1	
10	S109.008	TOOLBAR EXTENSION L=400mm	1	
11	S107.960	BOULON M16x50 ZN	8	
12	S100.276	ECROU HEX FREIN M16 ZN	8	

STRIPCAT CHASSIS

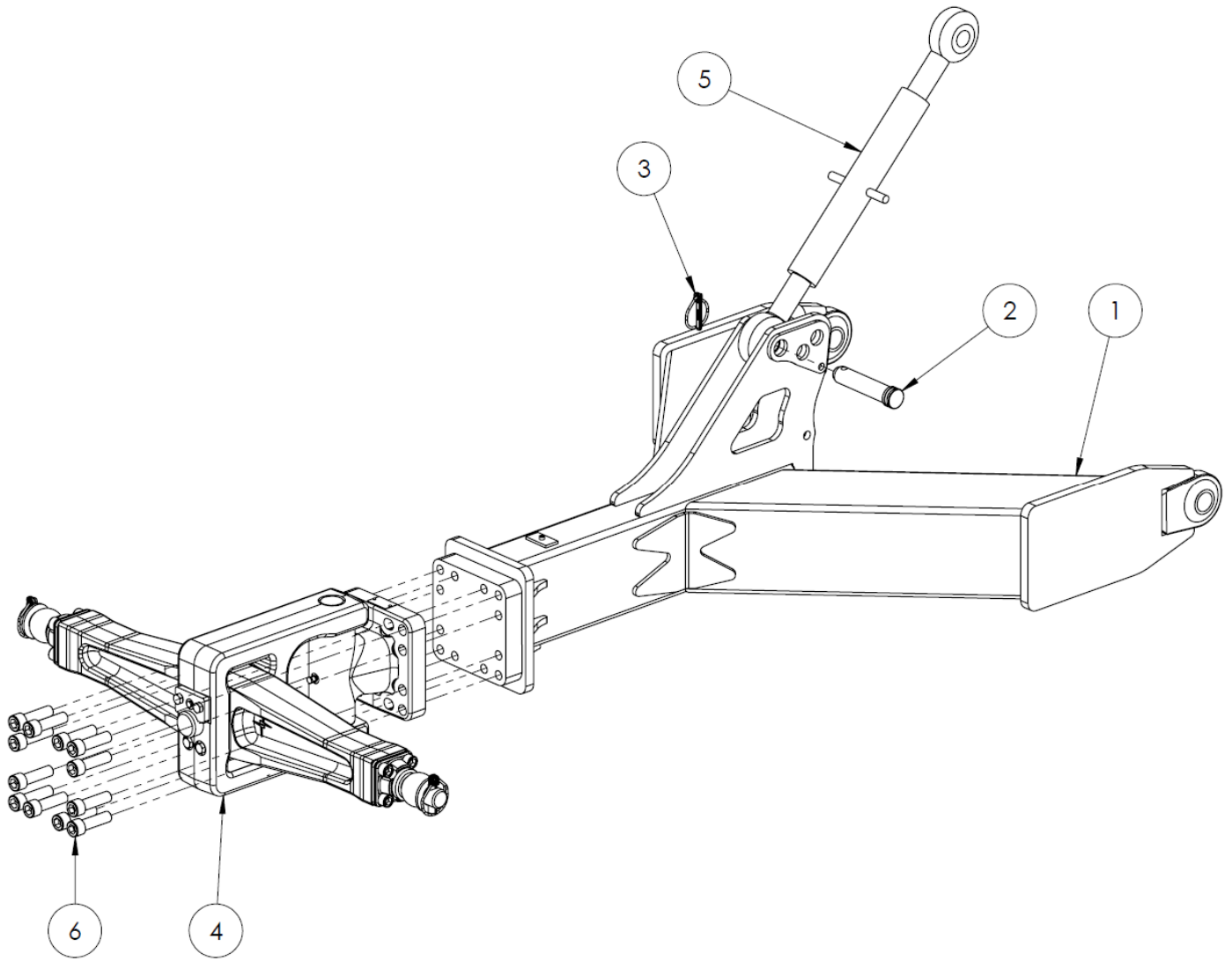
KIT TRAINÉ





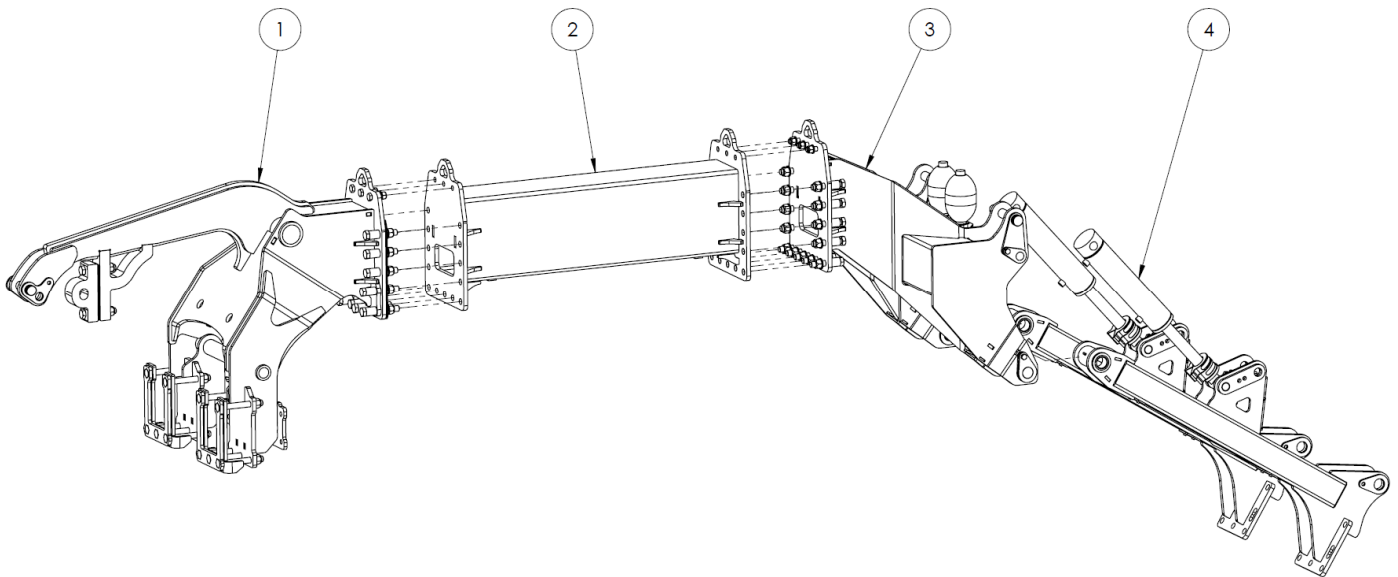
S113.209	KIT TRAINÉ	FR	07/2019
-----------------	-------------------	-----------	----------------

No. ARTICLE	NUMERO DE PIECE	DESCRIPTION	QTE	TARIF
1	S108.746	TIMON CAT.3	1	
2	S108.891	RAMPE DE SIGNALISATION AVANT	1	
3	S108.718	KIT TRAINÉ	1	
4	S109.192	SUPPORT ELEMENTS STRIPCAT	1	
5	S107.236	RELEVAGE KIT TRAINÉ	1	
6	S107.402	RAMPE DE SIGNALISATION ARRIERE	1	
7	S106.129	ESSIEU	1	
8	S106.178	BRIDE ESSIEU	2	
9	S100.485	BOULON M20x130 ZN	8	
10	S100.275	ECROU HEX FREIN M20	8	



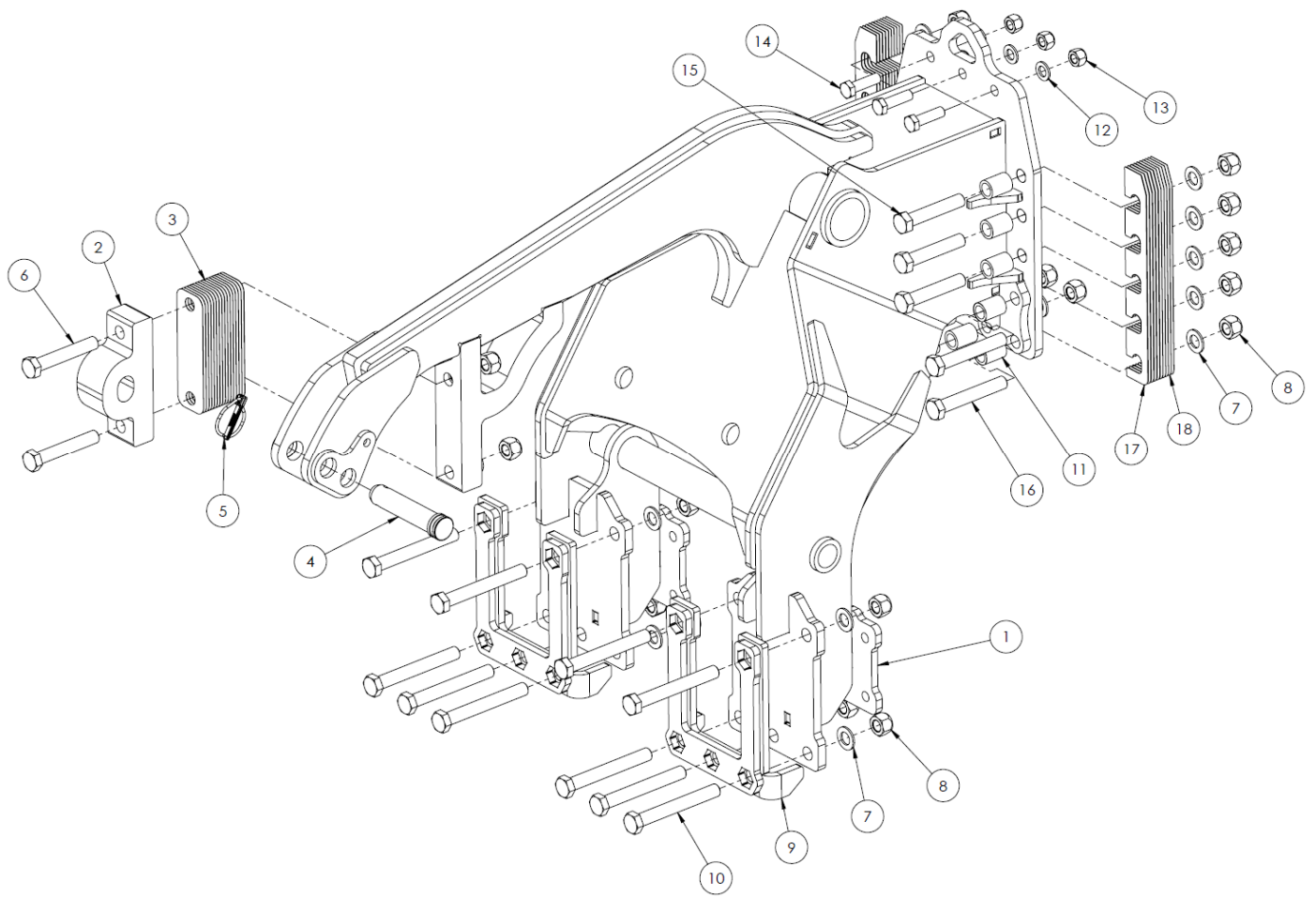
S113.209	TIMON	FR	07/2019
-----------------	--------------	-----------	----------------

No. ARTICLE	NUMERO DE PIECE	DESCRIPTION	QTE	TARIF
1	S108.745	TIMON CAT 3	1	
2	S101.588	AXE Ø32x125mm ZN	1	
3	S103.580	GOUPILLE FERMETURE A RESSORT Ø10x55mm	1	
4	S109.282	ATTELAGE 3PTS CAT.3 12xM20	1	
5	S109.781	SPINDLE CAT3 560-780MM	1	
6	S110.964	BOULON CHC M20x70 10.9 ZN	12	



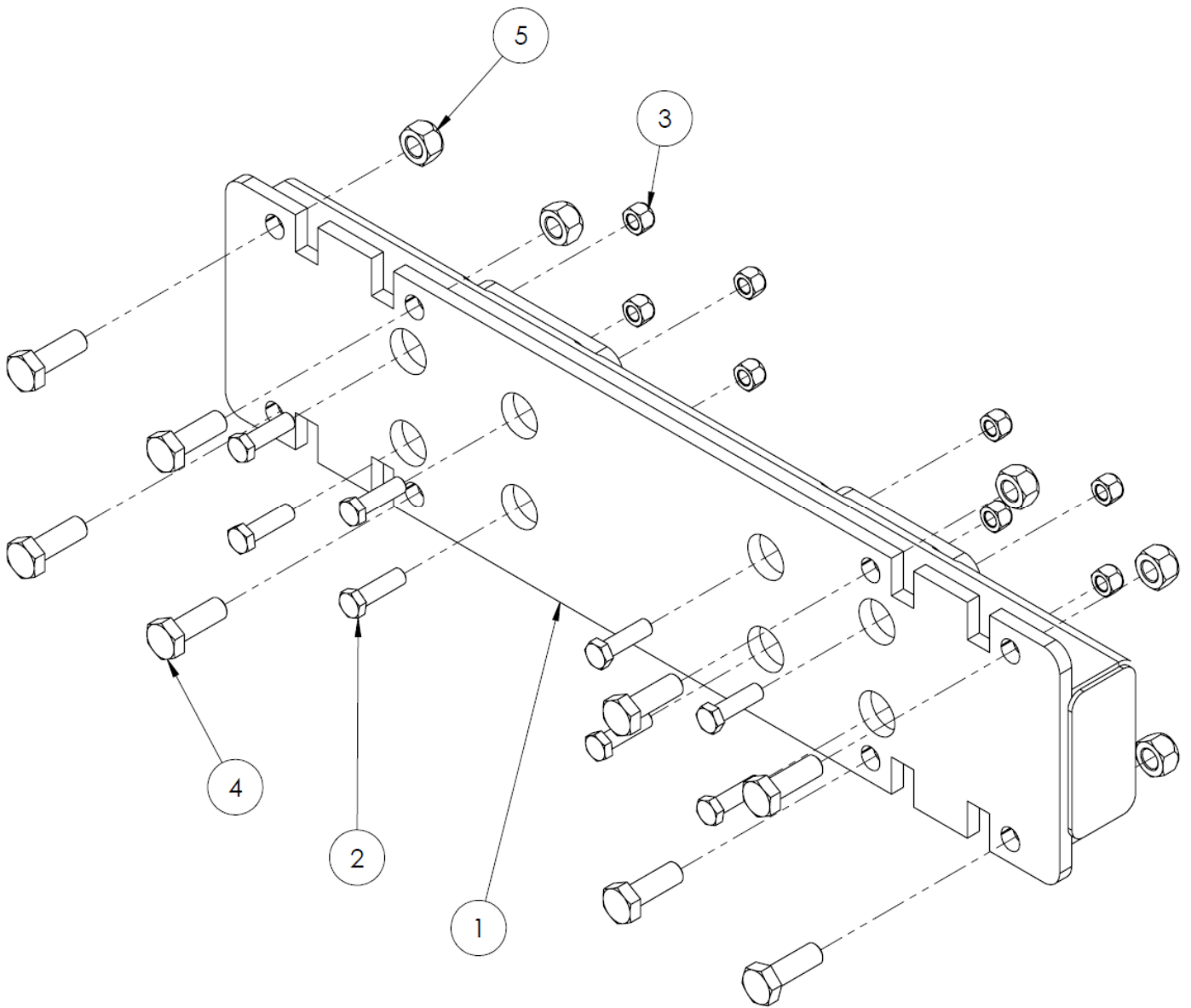
S108.718	BASE KIT TRAINÉ	FR	07/2019
-----------------	------------------------	-----------	----------------

No. ARTICLE	NUMERO DE PIECE	DESCRIPTION	QTE	TARIF
1	S108.657	TETE AVANT KIT TRAINÉ	1	
2	S106.143	POUTRE CENTRALE KIT TRAINÉ	1	
3	S106.158	TETE ARRIERE KIT TRAINÉ	1	
4	S108.698	BRAS ARRIERE KIT TRAINÉ	1	



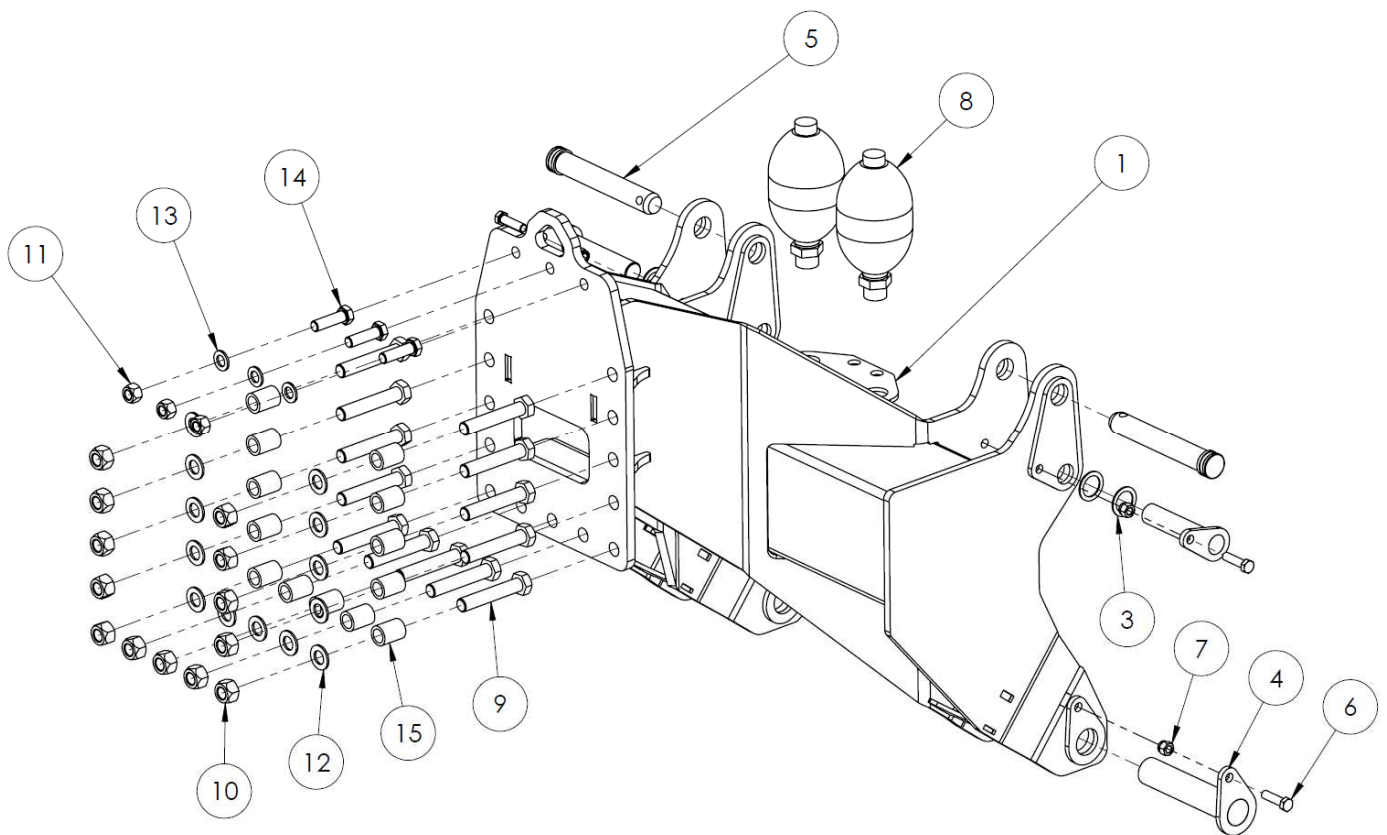
S108.657	TETE AVANT KIT TRAINÉ	FR	07/2019
-----------------	------------------------------	-----------	----------------

No. ARTICLE	NUMERO DE PIECE	DESCRIPTION	QTE	TARIF
1	S108.643	TETE AVANT KIT TRAINÉ	1	
2	S108.641	ANNEAU ATTACHE CHASSIS POUR BRAS	1	
3	S108.642	PLAQUE DE CALLAGE 0.5 POUR FIXATION BRAS	16	
4	S101.588	AXE Ø32x125mm ZN	1	
5	S103.580	GOUPILLE FERMETURE A RESSORT Ø10x55mm	1	
6	S100.484	BOULON M20x120 ZN	2	
7	S100.282	RONDELLE PLATE Ø20	25	
8	S100.275	ECROU HEX FREIN M20 ZN	25	
9	S108.660	BRIDE POUR TETE AVANT KSP	2	
10	S108.742	BOULON M20x160 10.9 ZN	10	
11	S108.662	DOUILLE ØE30ØI21L40	13	
12	S100.283	RONDELLE PLATE Ø16	3	
13	S100.276	ECROU HEX FREIN M16 ZN	3	
14	S100.476	BOULON M16x55 ZN	3	
15	S108.740	BOULON M20x110 ZN	7	
16	S108.741	BOULON M20x130 10.9 ZN	6	
17	S108.770	CALE EPAISSEUR 1MM V2	10	
18	S108.771	CALE EPAISSEUR 0.5MM V2	10	



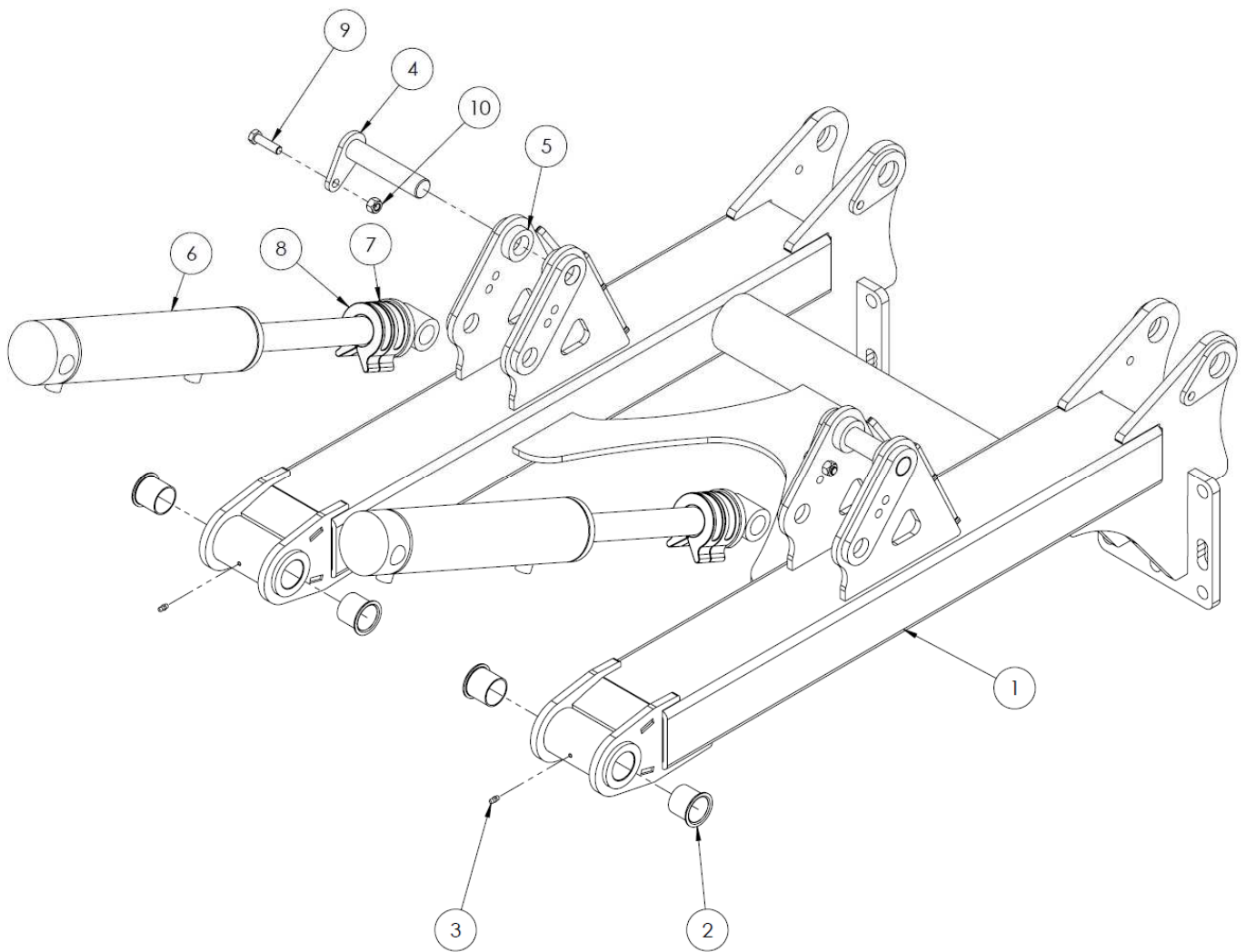
S109.192	SUPPORT ELEMENTS STRIPCAT	FR	07/2019
-----------------	----------------------------------	-----------	----------------

No. ARTICLE	NUMERO DE PIECE	DESCRIPTION	QTE	TARIF
1	S109.189	PLATINE FIXATION ELEMENTS RANG 75cm	1	
2	S100.476	BOULON M16x55 ZN	8	
3	S100.276	ECROU HEX FREIN M16 ZN	8	
4	S108.181	BOULON M22x60 ZN	8	
5	S100.274	ECROU HEX FREIN M22 ZN	8	



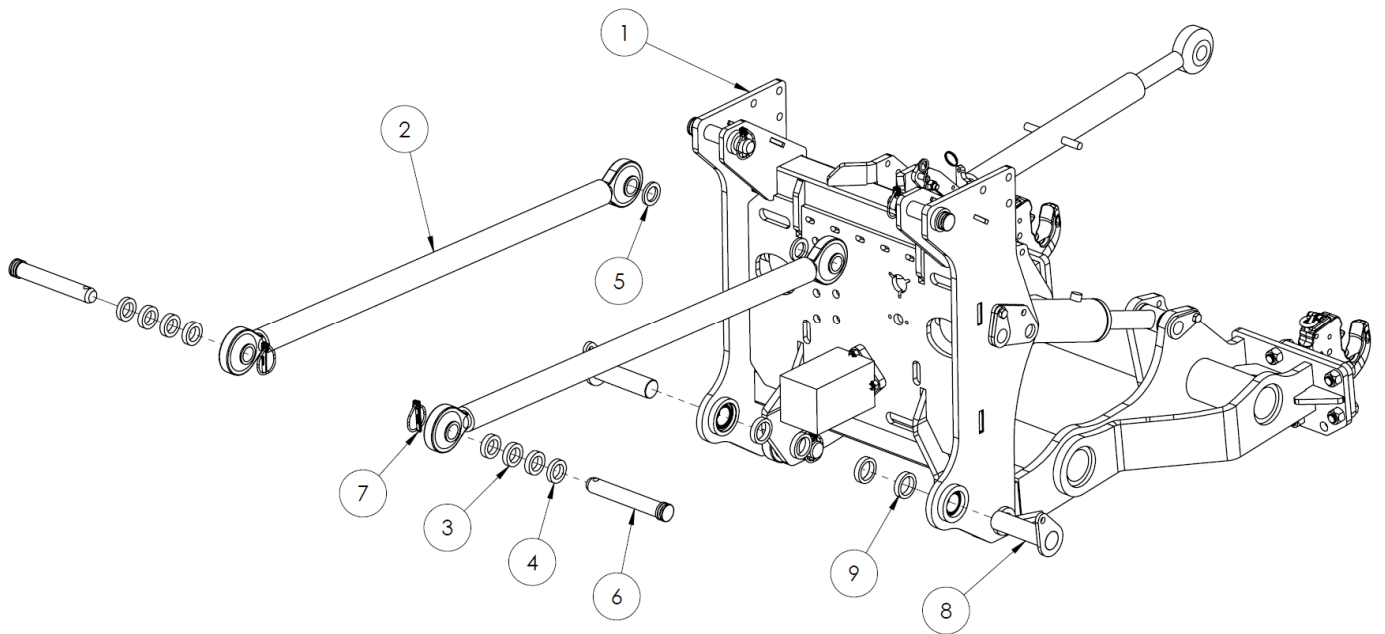
S106.158	TETE ARRIERE KIT TRAI	FR	07/2019
-----------------	------------------------------	-----------	----------------

No. ARTICLE	NUMERO DE PIECE	DESCRIPTION	QTE	TARIF
1	S106.147	TETE ARRIERE KIT TRAI	1	
2	S106.159	AXE DE VERIN D 30	2	
3	DIN 988	RONDELLE 32x45x2	4	
4	S106.162	AXE PIVOT BRAS TETE ARRIERE	2	
5	S102.111	AXE Ø32x183mm	2	
6	S100.266	BOULON M12x45 ZN	4	
7	S100.279	ECROU HEX FREIN M12 ZN	4	
8	S100.330	ACCUMULATEUR 0.7L	2	
9	S108.740	BOULON M20x110 ZN	13	
10	S100.275	ECROU HEX FREIN M20 ZN	13	
11	S100.276	ECROU HEX FREIN M16 ZN	3	
12	S100.282	RONDELLE PLATE Ø20	13	
13	S100.283	RONDELLE PLATE Ø16	3	
14	S100.476	BOULON M16x55 ZN	3	
15	S108.662	DOUILLE ØE30ØI21L40	13	



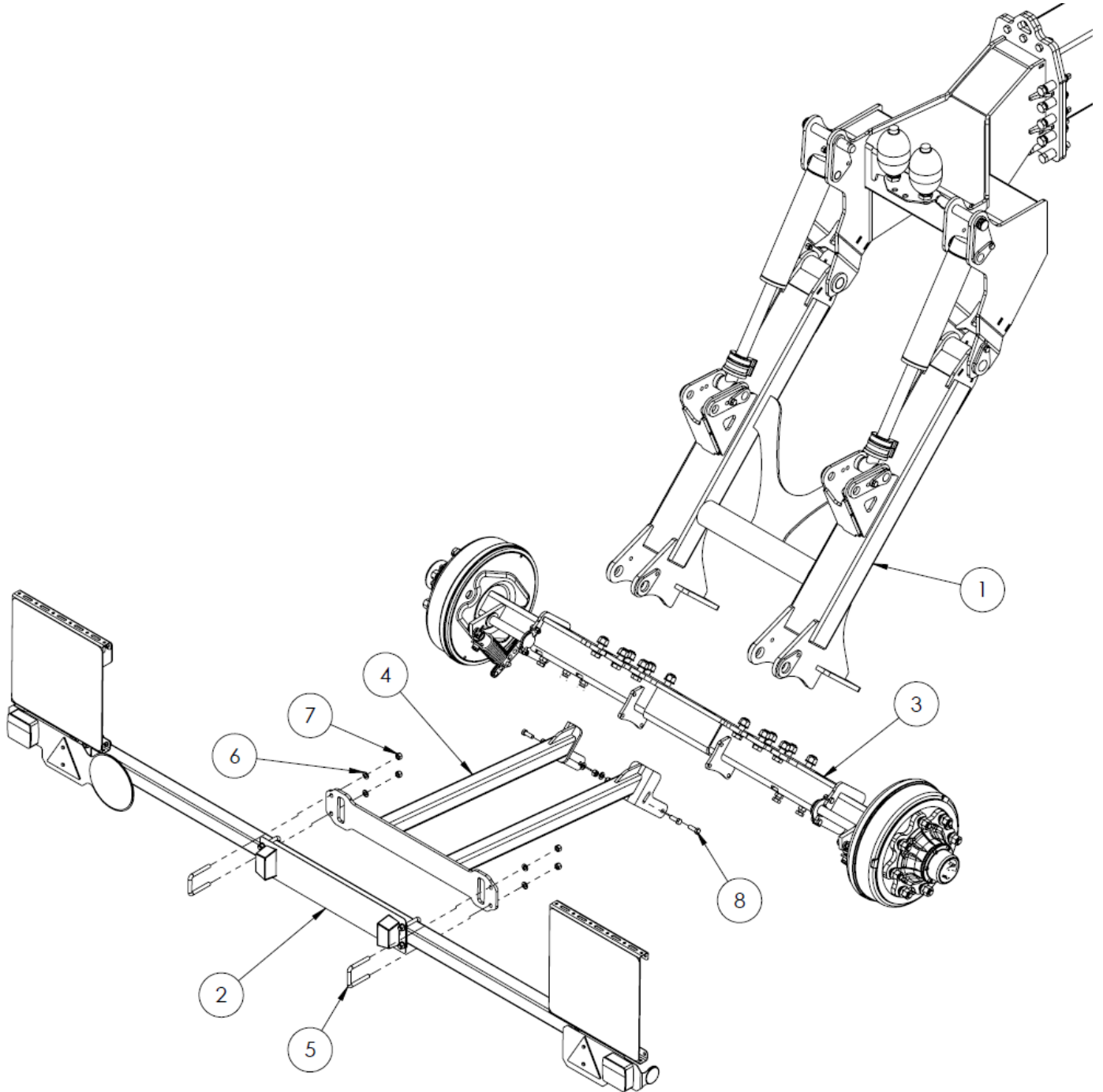
S108.698	BRAS ARRIERE KIT TRAI	FR	07/2019
-----------------	------------------------------	-----------	----------------

No. ARTICLE	NUMERO DE PIECE	DESCRIPTION	QTE	TARIF
1	S108.697	BRAS ARRIERE	1	
2	S106.130	DOUILLE DE ROULEMENT	4	
3	S103.577	GRAISSEUR M6 DROIT	2	
4	S106.159	AXE DE VERIN D 30	2	
5	S106.176	ENTRETOISE	4	
6	S106.185	HFR2S0800400300 + STOP	1	
7	S106.952	LIMITEUR DE COURSE Ø30-38mm s=31.8mm	1	
8	S106.950	LIMITEUR DE COURSE Ø30-38mm s=25.4mm	1	
9	S100.266	BOULON M12x45 ZN	2	
10	S100.279	ECROU HEX FREIN M12 ZN	2	



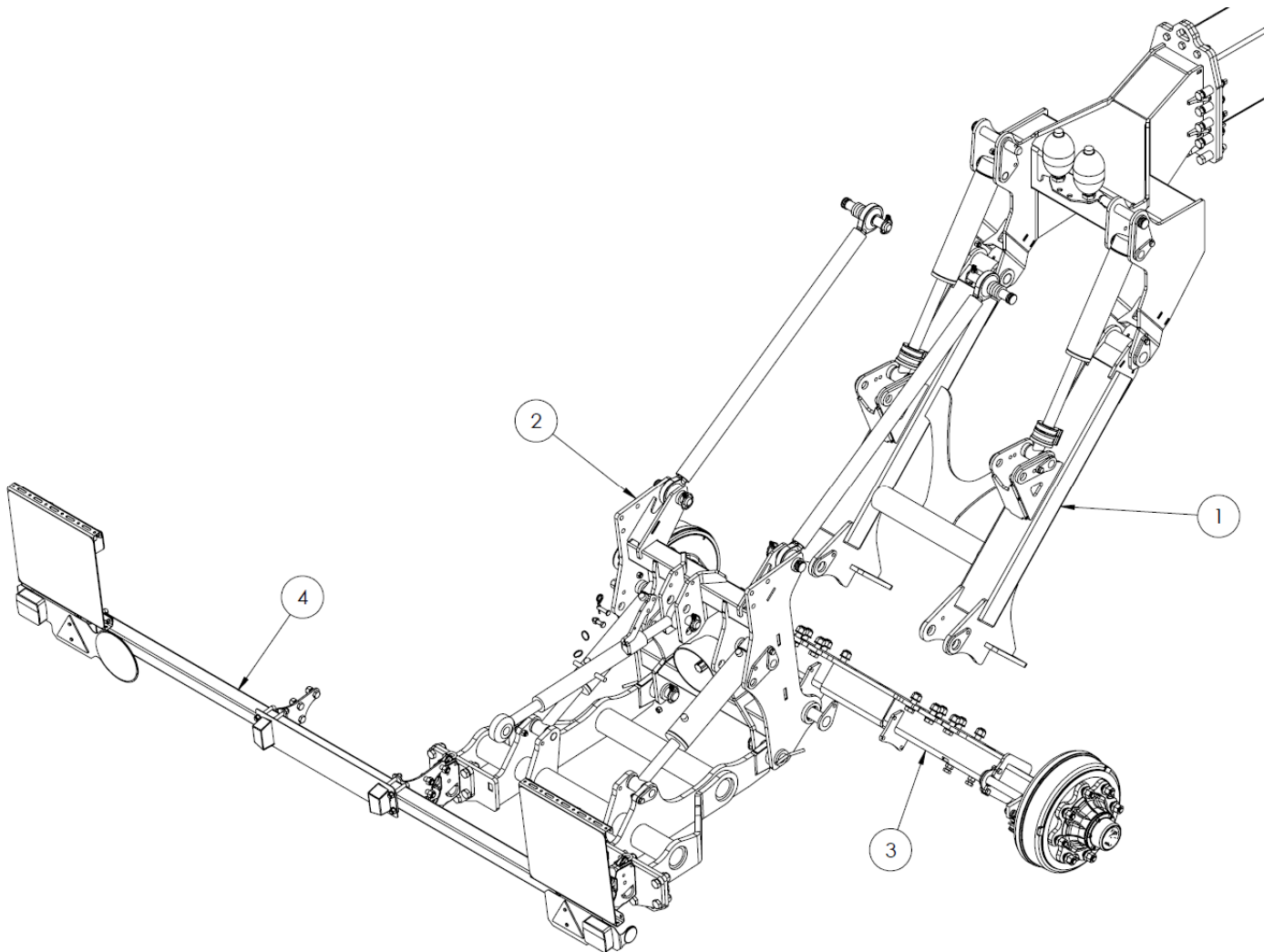
S107.236	RELEVAGE KIT TRAINÉ	FR	07/2019
----------	---------------------	----	---------

No. ARTICLE	NUMERO DE PIECE	DESCRIPTION	QTE	TARIF
1	S107.219	RELEVAGE	1	
2	S107.229	BIELLE RELEVAGE	2	
3	S107.181	ENTRETOISE	6	
4	S107.234	ENTRETOISE	2	
5	S107.257	ENTRETOISE	2	
6	S102.111	AXE Ø32x183mm	2	
7	S103.580	GOUPILLE FERMETURE A RESSORT Ø10x55mm	2	
8	S108.851	AXE Ø40x146mm	2	
9	S108.854	SPACER Ø40Ø55	4	



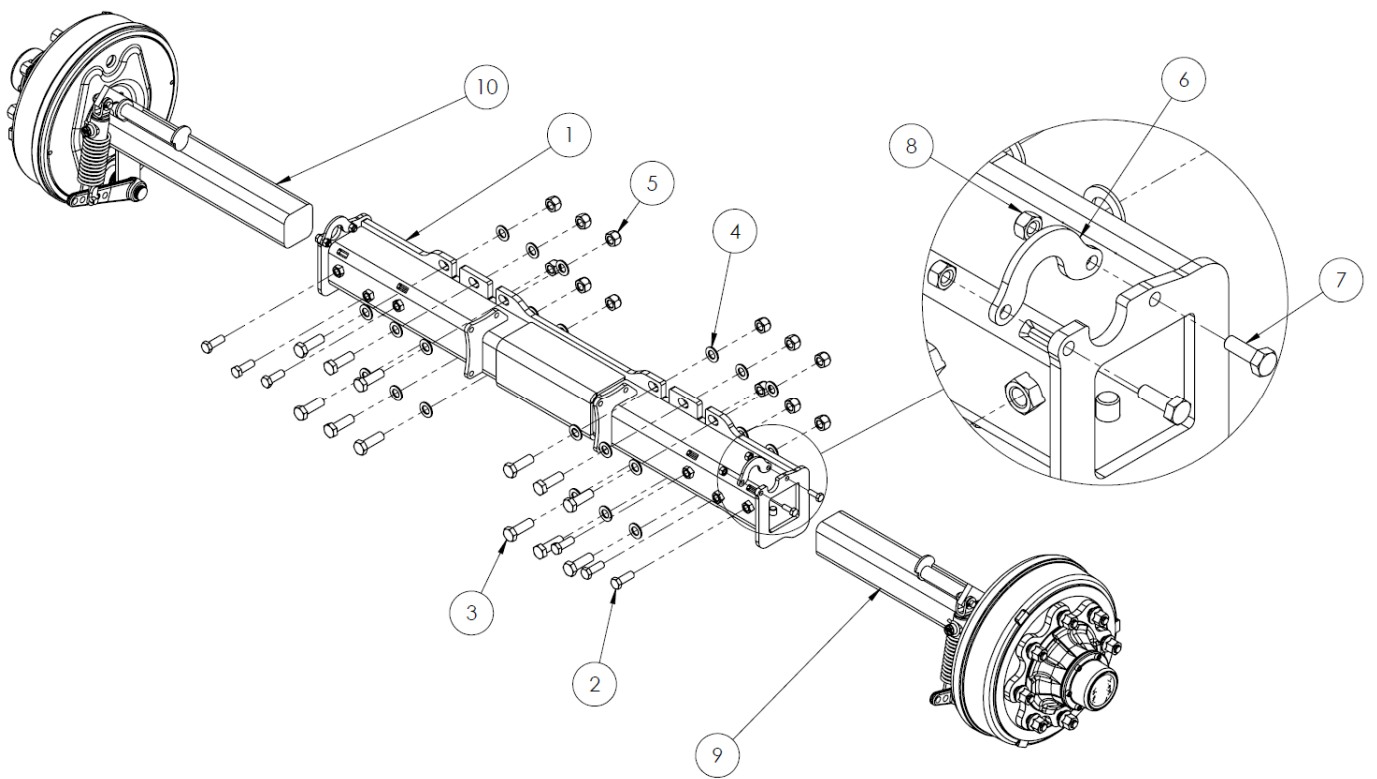
S113.209	KIT TRAINÉ DEMI-ESSIEU	FR	07/2019
-----------------	-------------------------------	-----------	----------------

No. ARTICLE	NUMERO DE PIECE	DESCRIPTION	QTE	TARIF
1	S108.718	BASE KIT TRAINÉ	1	
2	S107.402	RAMPE SIGNALISATION	1	
3	S108.865	SUPPORT DEMI-ESSIEU 1850-2150	1	
4	S108.879	SUPPORT RAMPE DE SIGNALISATION	1	
5	S100.310	BRIDE 60x60 M12	2	
6	S100.285	RONDELLE PLATE Ø12	8	
7	S100.279	ECROU HEX FREIN M12 ZN	8	
8	S100.267	BOULON M12x35 ZN	4	



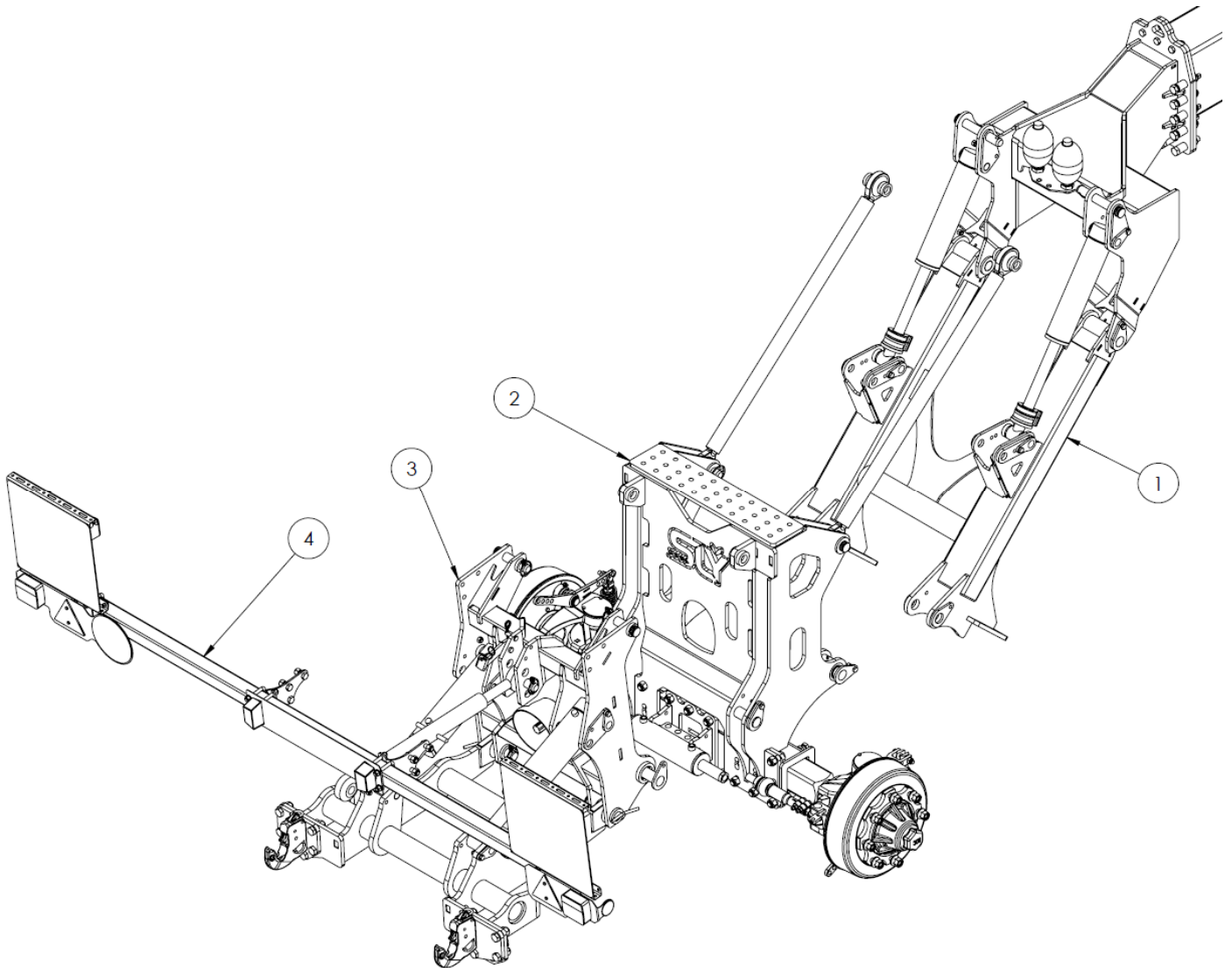
S113.209	KIT TRaine DEMI-ESSIEU + RAR	FR	07/2019
-----------------	-------------------------------------	-----------	----------------

No. ARTICLE	NUMERO DE PIECE	DESCRIPTION	QTE	TARIF
1	S108.718	BASE KIT TRaine	1	
2	S107.236	RELEVAGE	1	
3	S108.865	SUPPORT DEMI-ESSIEU 1850-2150	1	
4	S107.402	RAMPE SIGNALISATION	1	



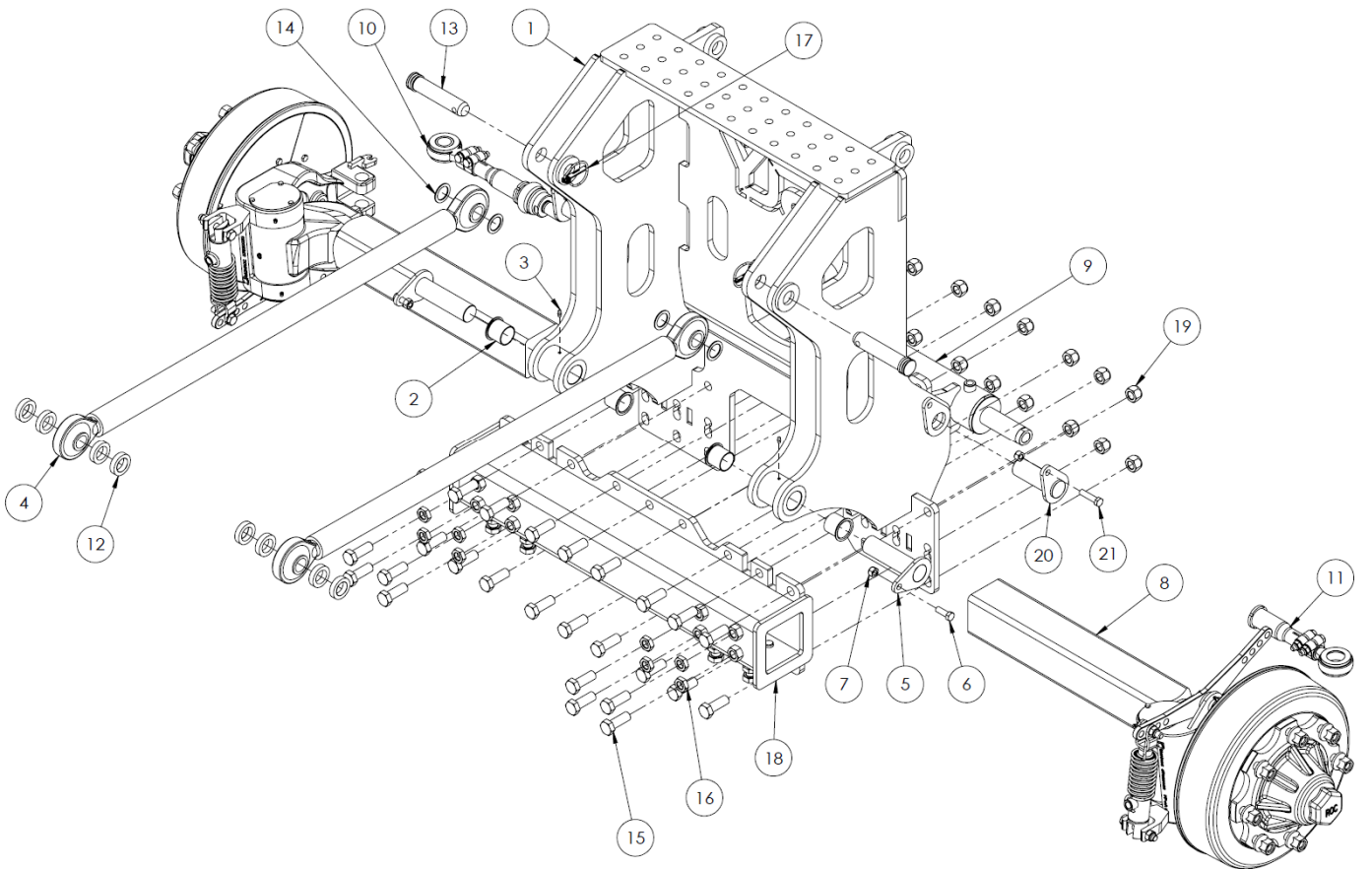
S108.865	SUPPORT DEMI-ESSIEU	FR	07/2019
-----------------	----------------------------	-----------	----------------

No. ARTICLE	NUMERO DE PIECE	DESCRIPTION	QTE	TARIF
1	S108.843	SUPPORT DEMI-ESSIEU 1850-2150	1	
2	S107.975	BOULON M16x45 ZN	12	
3	S100.482	BOULON M20x60 ZN	12	
4	S100.282	RONDELLE PLATE Ø20	24	
5	S100.275	ECROU HEX FREIN M20 ZN	12	
6	S107.334	BUTEE SUPPORT DEMI-ESSIEU	2	
7	S100.270	BOULON M10x30 ZN	4	
8	S100.345	ECROU HEX FREIN M10 ZN	4	
9	S108.979	DEMI-ESSIEU 90 FREIN 400X80 RH	1	
10	S108.978	DEMI-ESSIEU 90 FREIN 400X80 LH	1	



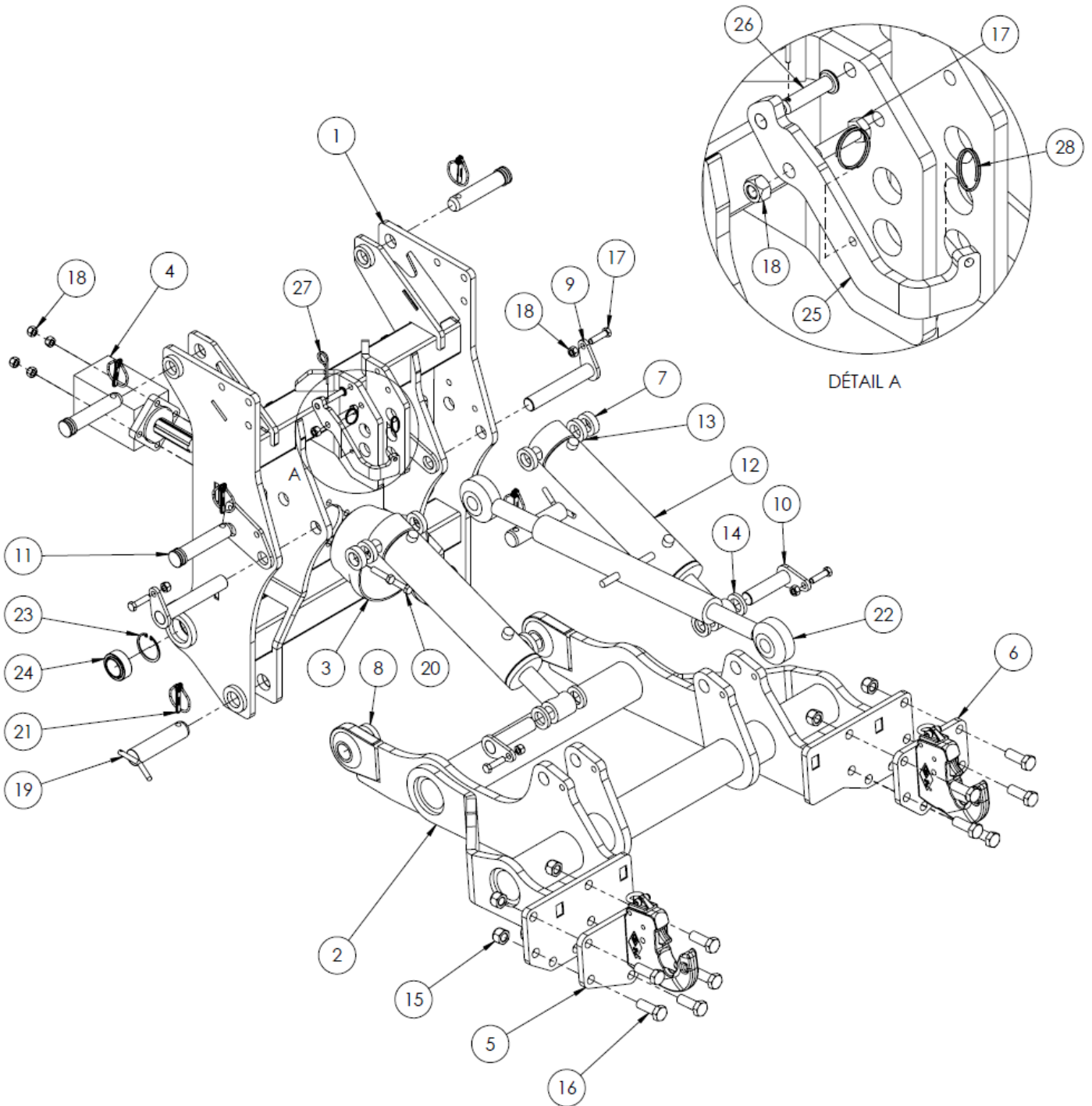
S113.209	KIT TRaine ESSIEU PILOTE + RAR	FR	07/2019
-----------------	---------------------------------------	-----------	----------------

No. ARTICLE	NUMERO DE PIECE	DESCRIPTION	QTE	TARIF
1	S108.718	BASE KIT TRaine	1	
2	S107.236	RELEVAGE	1	
3	S108.865	SUPPORT DEMI-ESSIEU 1850-2150	1	
4	S107.402	RAMPE SIGNALISATION	1	



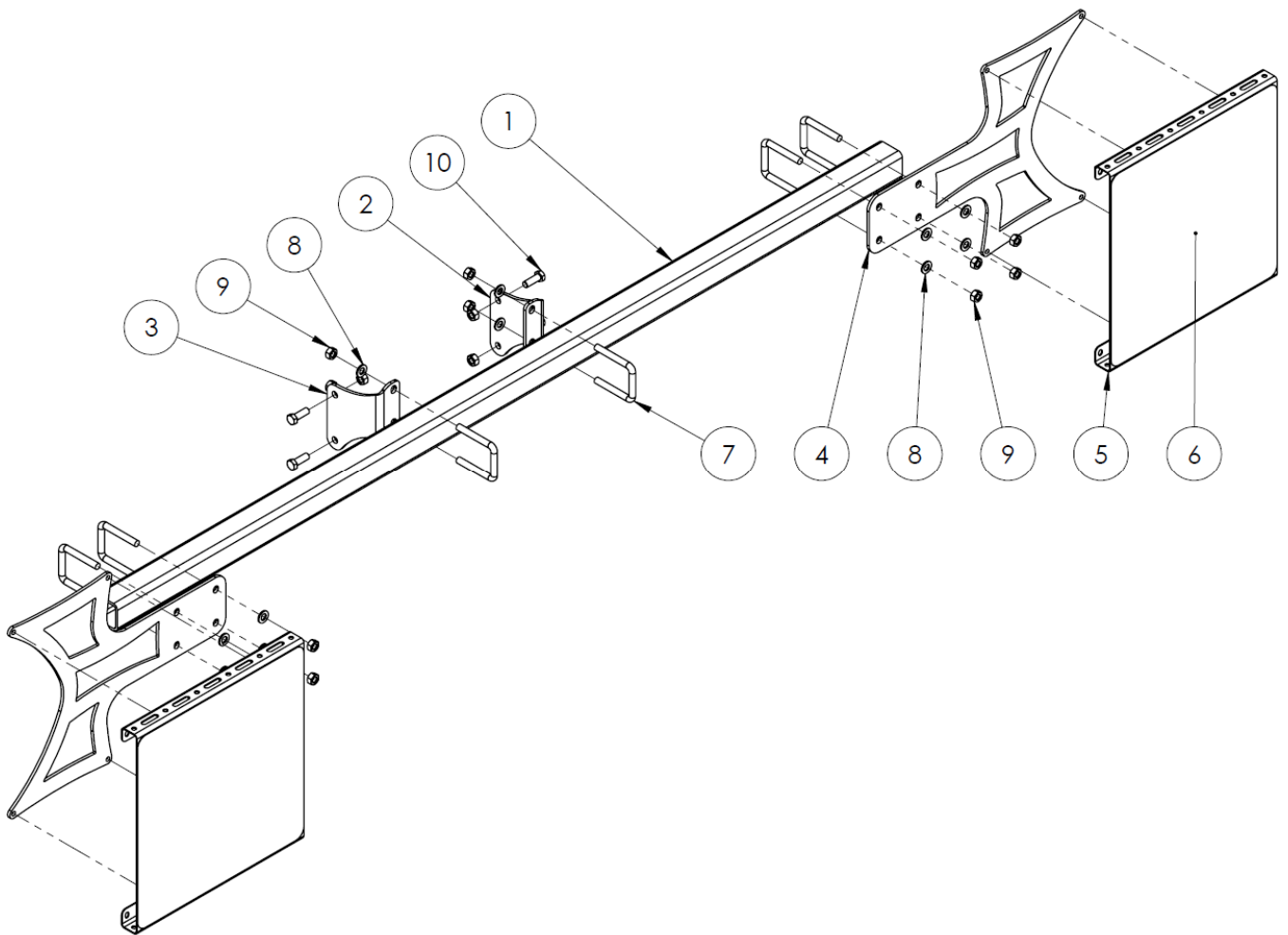
S113.252	ESSIEU 110x110 PILOTE	FR	07/2019
-----------------	------------------------------	-----------	----------------

No. ARTICLE	NUMERO DE PIECE	DESCRIPTION	QTE	TARIF
1	S113.223	BATI ESSIEU	1	
2	S106.130	DOUILLE DE ROULEMENT DI40DE44 L40	4	
3	S103.577	GRAISSEUR M6 DROIT	2	
4	S107.229	BIELLE RELAVAGE	2	
5	S108.851	AXE Ø40x146mm	2	
6	S100.267	BOULON M12x35 ZN	2	
7	S100.279	ECROU HEX FREIN M12 ZN	4	
8	S113.237	ESSIEU DISTIROC	2	
9	S113.238	SUPPORT VERIN DIRECTION	1	
10	S113.239		1	
11	S113.240		1	
12	S107.181	ENTRETOISE	8	
13	S101.588	AXE Ø32x125mm ZN	2	
14	S113.242	RONDELLE D45 d32 ep2	4	
15	S103.080	BOULON M20x55 ZN	34	
16	S100.522	ECROU PLAT M20	16	
17	S103.580	GOUPILLE FERMETURE A RESSORT Ø10x55mm	2	
18	S113.253	SUPPORT DEMI-ESSIEU	1	
19	S100.275	ECROU HEX FREIN M20 ZN	18	
20	S113.550	AXE D40 L108	2	
21	S100.467	BOULON M12x50 ZN	2	



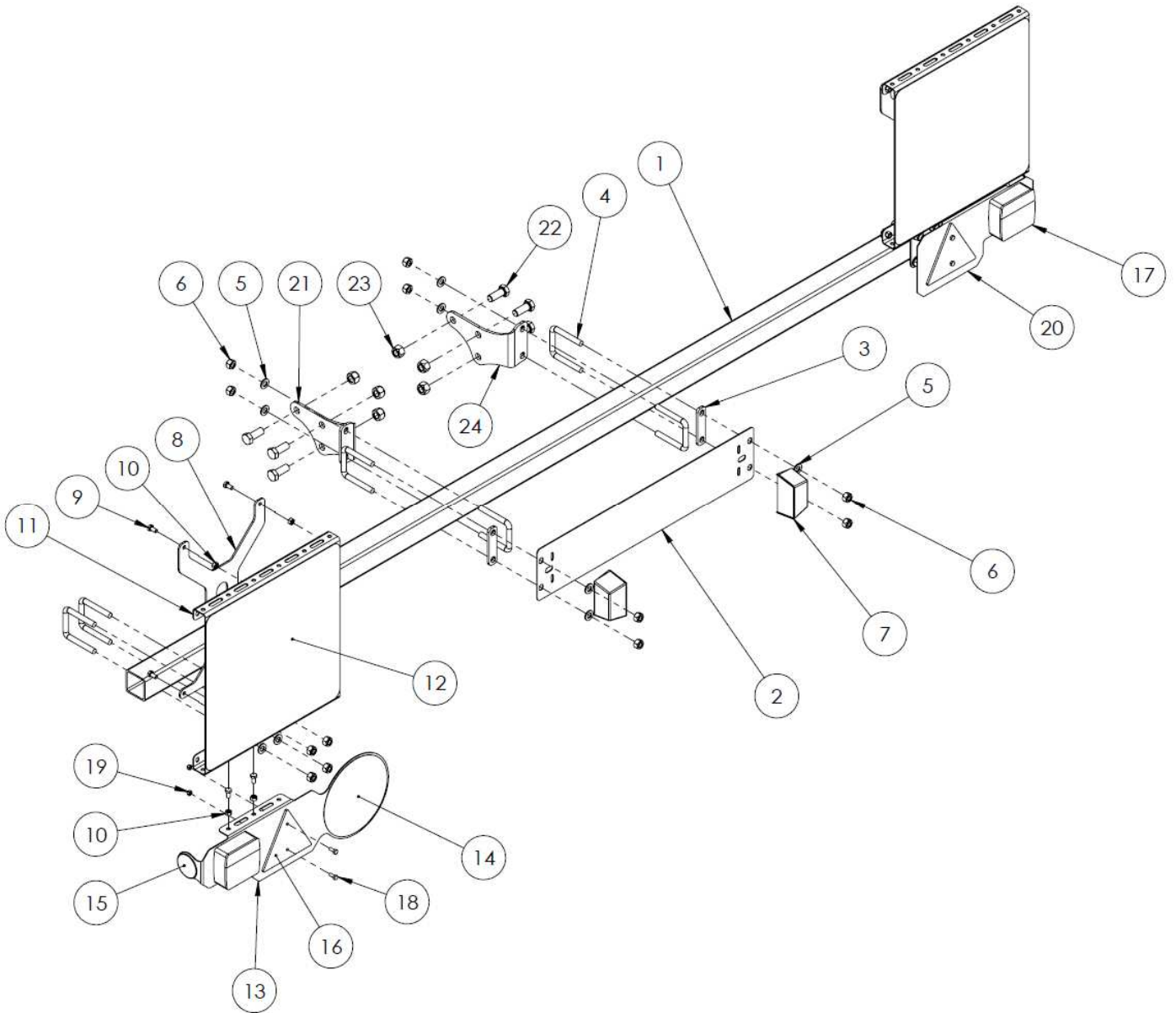
S107.219	RELEVAGE KIT TRAINÉ	FR	07/2019
-----------------	----------------------------	-----------	----------------

No. ARTICLE	NUMERO DE PIECE	DESCRIPTION	QTE	TARIF
1	S107.182	BLOC CENTRAL RELEVAGE	1	
2	S107.209	BRAS RELEVAGE	1	
3	S107.213	BOL PTO	1	
4	S107.225	MOTEUR HYDRAULIQUE	1	
5	S103.194	CROCHET RELEVAGE	1	
6	S103.195	CROCHET RELEVAGE	1	
7	S106.176	ENTRETOISE	2	
8	S107.227	ENTRETOISE	2	
9	S107.216	AXE DE VERIN	2	
10	S107.218	AXE DE VERIN	2	
11	S101.588	AXE Ø32x125mm ZN	3	
12	S106.102	HFR2S0800400300	2	
13	S107.223	ENTRETOISE	4	
14	S107.224	ENTRETOISE	4	
15	S100.275	ECROU HEX FREIN M20 ZN	10	
16	S103.080	BOULON M20x55 ZN	10	
17	S100.266	BOULON M12x45 ZN	5	
18	S100.279	ECROU HEX FREIN M12 ZN	9	
19	S106.186	AXE Ø37x135mm ZN	2	
20	S100.467	BOULON M12x50 ZN	4	
21	S103.580	GOUPILLE FERMETURE A RESSORT Ø10x55mm	5	
22	S107.252	BARRE DE POUSSEE CAT.3 670-890MM	1	
23	S108.786	CIRCLIPS POUR ALESAGE Ø62	2	
24	S108.787	ROTULE Ø40	2	
25	S108.971	PATTE RETENUE BARRE 3 POINTS	1	
26	S107.425	AXE	1	
27	S100.364	GOUPILLE BETA DOUBLE Ø3	1	
28	S108.969	ANNEAU Ø30 x 2	2	
29	S106.099	VERIN HFR2S1000500300	2	



S108.981	RAMPE DE SIGNALISATION AVANT	FR	07/2019
-----------------	-------------------------------------	-----------	----------------

No. ARTICLE	NUMERO DE PIECE	DESCRIPTION	QTE	TARIF
1	S108.893	TUBE SUPPORT SIGNALISATION AVANT	1	
2	S108.892LH	PLAQUE PLIER SIGNALISATION	1	
3	S108.892RH	PLAQUE PLIER SIGNALISATION	1	
4	S108.894	PLAQUE SIGNALISATION	2	
5	S107.325	PLATE FOR WARNING SIGN 423	1	
6	S107.364	WARNING SIGN STICKER 423X423	1	
7	S100.310	BRIDE 60x60 M12	6	
8	S100.285	RONDELLE PLATE Ø12	12	
9	S100.513	ECROU HEX NORMAL M12 ZN	16	
10	S100.267	BOULON M12x35 ZN	4	

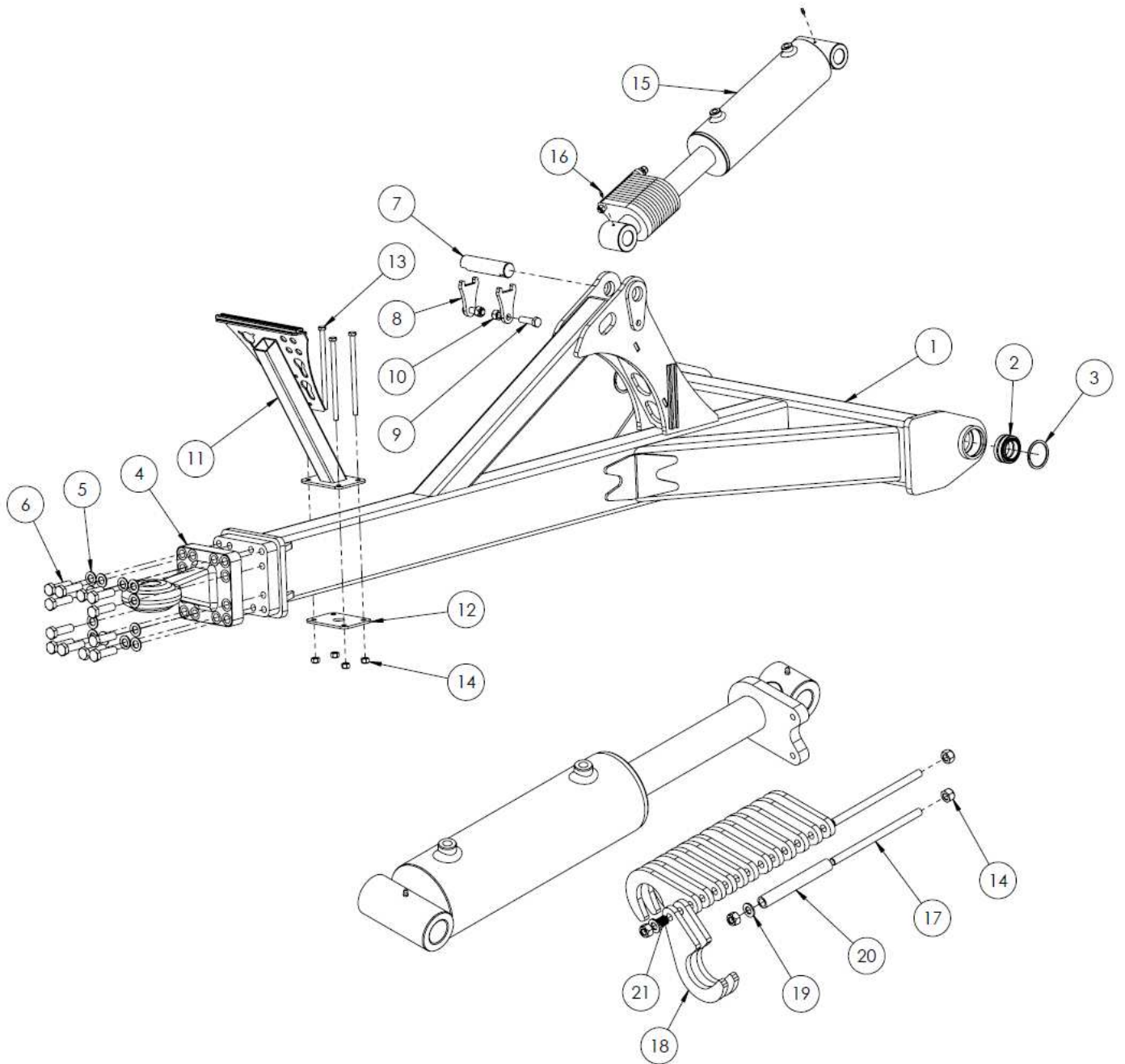


S107.402	RAMPE DE SIGNALISATION ARRIERE	FR	07/2019
-----------------	---------------------------------------	-----------	----------------

No. ARTICLE	NUMERO DE PIECE	DESCRIPTION	QTE	TARIF
1	S107.401	TUBE SUPPORT SIGNALISATION	1	
2	S107.347	SUPPORT PLAQUE IMMATRICULATION	1	
3	S107.348	ENTRETOISE SUPPORT PLAQUE IMMATRICULTAION	2	
4	S100.310	BRIDE 60x60 M12	8	
5	S100.285	RONDELLE PLATE Ø12	16	
6	S100.279	ECROU HEX FREIN M12 ZN	16	
7	S107.406	ECLAIRAGE PLAQUE IMMATRICULATION	2	
8	S107.353	SUPPORT SIGNALISATION	2	
9	100.490	BOULON M8x16 ZN	12	
10	100.280	ECROU HEX FREIN M8 ZN	12	
11	S107.325	PLATE FOR WARNING SIGN 423	2	
12	S107.364	WARNING SIGN STICKER 423X423	2	
13	S107.354	SUPPORT DE FEU GAUCHE	1	
14	S107.162	DISQUE AUTOCOLLANT 25km/h	1	
15	S107.397	CATADIOPTRE Ø60 ADHESIF ORANGE	2	
16	S107.398	REFLECTEUR TRIANGLE	2	
17	S107.399	FEU ARRIERE	2	
18	S100.273	BOULON M6x16 ZN	4	
19	S107.400	ECROU HEX FREIN M6 ZN	4	
20	S107.356	SUPPORT DE FEU	1	
21	S107.344LH	SUPPORT RAMPE DE SIGNALISATION	1	
22	S100.501	BOULON M16x40 ZN	6	
23	S100.276	ECROU HEX FREIN M16 ZN	6	
24	S107.344RH	SUPPORT RAMPE DE SIGNALISATION	1	

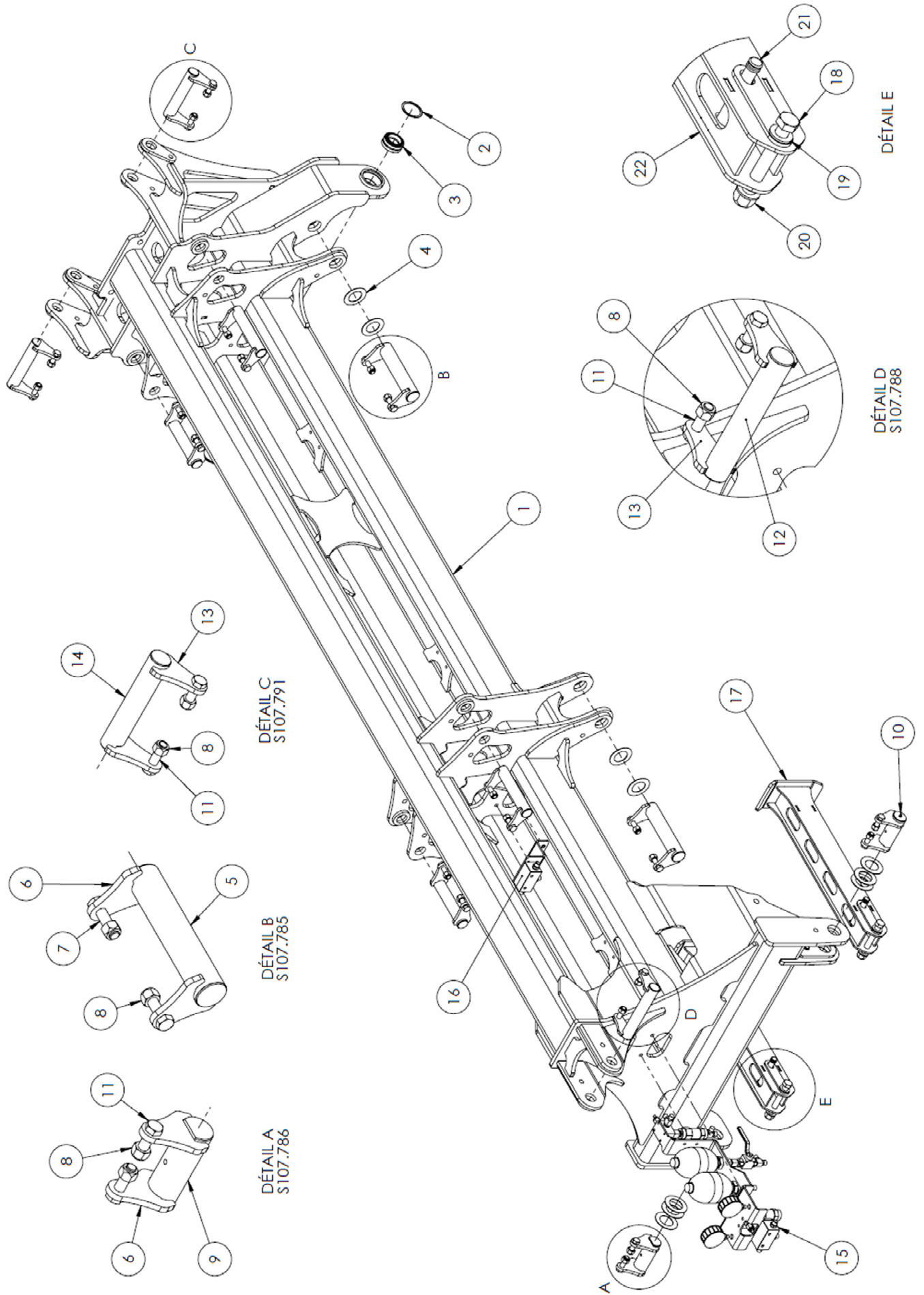
STRIPCAT CHASSIS TRAINÉ





S107.527	TIMON	FR	07/2019
-----------------	--------------	-----------	----------------

No. ARTICLE	NUMERO DE PIECE	DESCRIPTION	QTE	TARIF
1	S107.551	TIMON	1	
2	S107.512	ROTULE Ø50	2	
3	S107.513	CIRCLIP INT Ø75 ZN	2	
4	S107.008	ANNEAU CAT.4 Ø51mm 8XM20	1	
5	S100.282	RONDELLE PLATE Ø20	12	
6	S107.968	BOULON M20x70 ZN	12	
7	S107.794	AXE Ø40x165mm	1	
8	S107.790	PLAQUE FIXATION AXE Ø40mm	2	
9	S100.476	BOULON M16x55 ZN	2	
10	S100.276	ECROU HEX FREIN M16 ZN	2	
11	S107.870	SUPPORT HYDRAULIQUE	1	
12	S107.868	PLAQUE	1	
13	S107.926	BOULON M12x220 ZN	4	
14	S100.279	ECROU HEX FREIN M12 ZN	8	
15	S107.814	VERIN HYDRAULIQUE Ø120/60mm S=300mm	1	
16	S103.577	GRAISSEUR M6 DROIT	2	
17	S107.963	TIGE FILETE M12	2	
18	S112.233	SPACER DEPTH ADJ.	14	
19	S100.285	RONDELLE PLATE Ø12	2	
20	S107.966	TUBE Ø20x3mm	1	
21	S107.976	RESSORT	1	



DÉTAIL C
S107.791

DÉTAIL B
S107.785

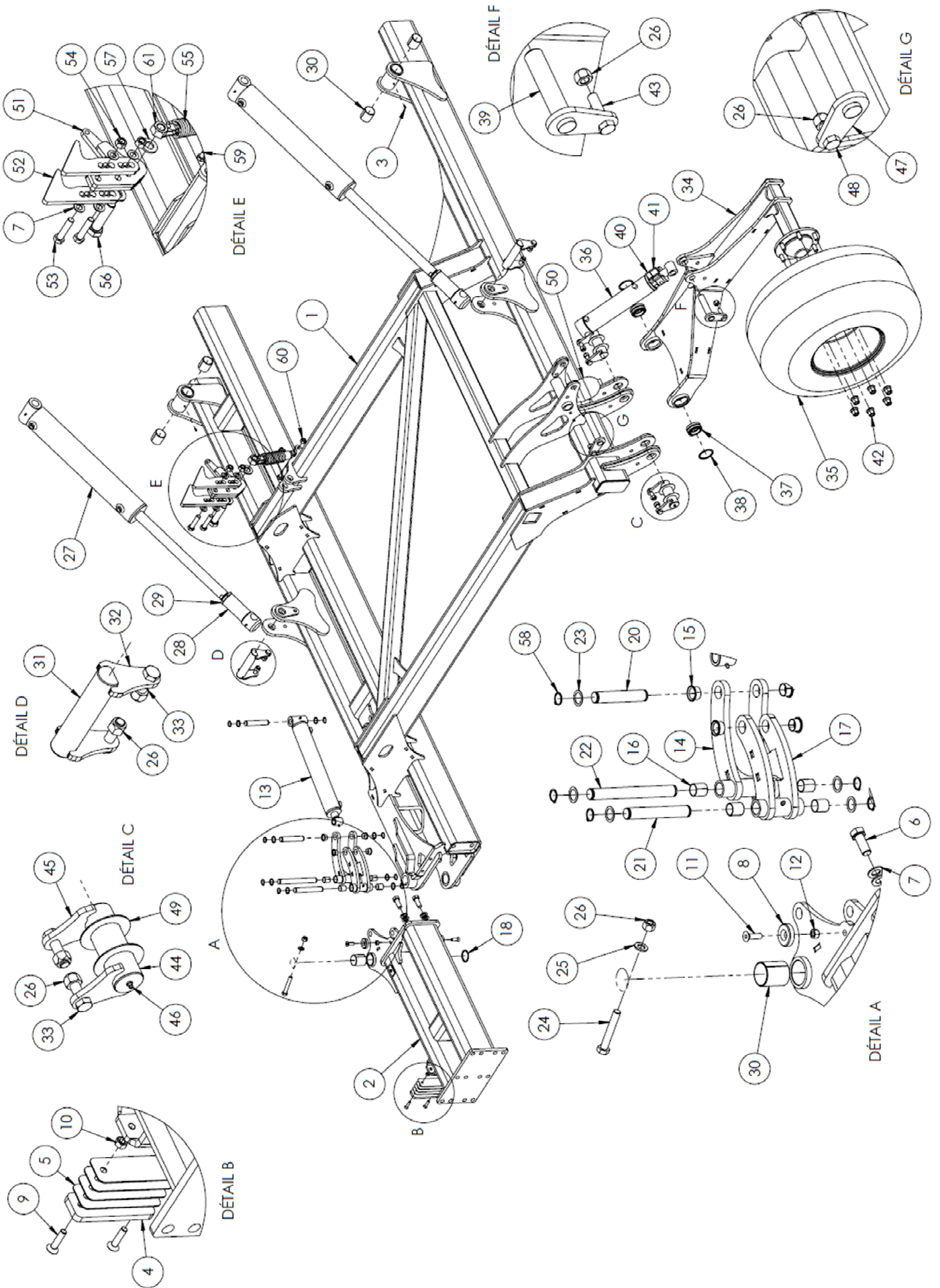
DÉTAIL A
S107.786

DÉTAIL E

DÉTAIL D
S107.788

S107.763	CHASSIS CENTRAL AILES COURTES	FR	07/2019
-----------------	--------------------------------------	-----------	----------------

No. ARTICLE	NUMERO DE PIECE	DESCRIPTION	QTE	TARIF
1	S107.752	CHASSIS CENTRAL	1	
2	S107.513	CIRCLIP INT Ø75 ZN	2	
3	S107.512	ROTULE Ø50	2	
4	S107.768	RONDELLE Ø51/85-2mm	14	
5	S107.783	AXE Ø50x250mm	4	
6	S107.784	PLAQUE FIXATION AXE Ø50mm	12	
7	S100.477	BOULON M16x60 ZN	8	
8	S100.276	ECROU HEX FREIN M16 ZN	26	
9	S107.787	AXE Ø50x145mm	2	
10	S107.811	GRAISSEUR M8 DROIT	2	
11	S100.476	BOULON M16x55 ZN	18	
12	S107.789	AXE Ø40x245mm	1	
13	S107.790	PLAQUE FIXATION AXE Ø40mm	14	
14	S107.792	AXE Ø40x220mm	6	
15	S107.950	SUPPORT HYDRAULIQUE	1	
16	S107.954	SUPPORT HYDRAULIQUE	1	
17	S107.574	BEQUILLE INFERIEURE	2	
18	S107.457	BOULON M20x160 ZN	2	
19	S100.282	RONDELLE PLATE Ø20	6	
20	S100.275	ECROU HEX FREIN M20 ZN	2	
21	S102.599	AXE Ø19x127mm	2	
22	S103.580	GOUPILLE FERMETURE A RESSORT Ø10x55mm	2	

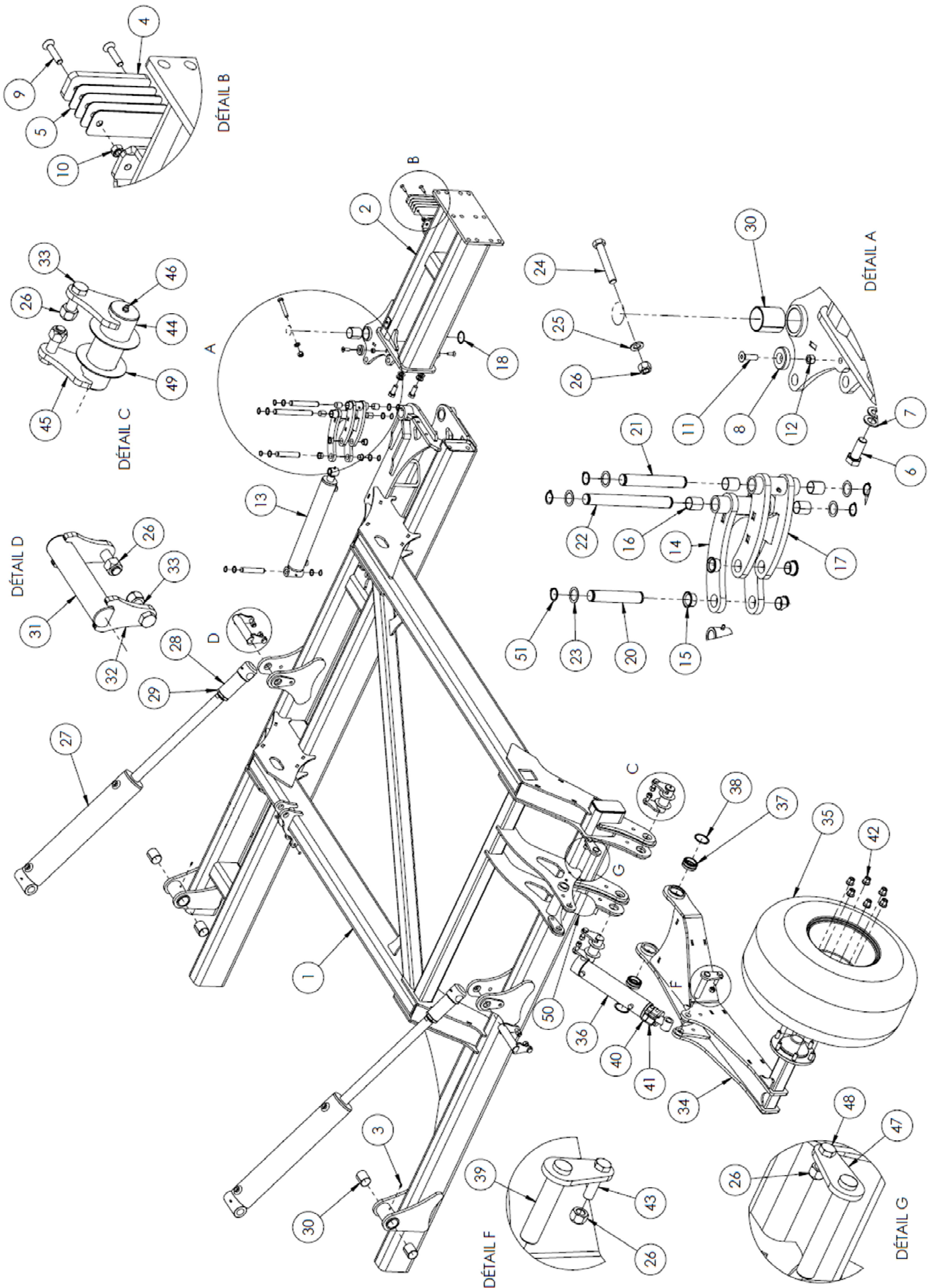


S108.611LH	AILES COURTES 9M LH	FR	07/2019
-------------------	----------------------------	-----------	----------------

No. ARTICLE	NUMERO DE PIECE	DESCRIPTION	QTE	TARIF
1	S107.851LH	MAIN WING 9/12m LONG LH	1	
2	S108.607	AILE EXTERIEURE	1	
3	S103.577	GRAISSEUR M6 DROIT	8	
4	S102.564	STOP PLATE POLYAMID	1	
5	S102.592	PLATE WING STOP ADJUSTMENT	4	
6	S107.745	BOULON M20x50 ZN	2	
7	S100.282	RONDELLE PLATE Ø20	8	
8	S107.739	RONDELLE USINEE	2	
9	S107.746	VIS FHC M10x45 10.9 ZN	2	
10	S100.345	ECROU HEX FREIN M10 ZN	2	
11	S107.747	VIS FHC M12x40 10.9 ZN	2	
12	S100.279	ECROU HEX FREIN M12 ZN	2	
13	S108.496	VERIN HYDRAULIQUE Ø70-35 S400	1	
14	S107.605		1	
15	S107.609	BAGUE ACIER AVEC COLLERETTE 25/28x15mm	4	
16	S107.610	BAGUE ACIER 25/28x30mm	4	
17	S107.603		1	
18	S107.612	RONDELLE EPAISSEUR Ø50/62 S1mm	1	
19	S107.613	AXE Ø50 L315mm	1	
20	S107.614	AXE Ø25x125mm	2	
21	S107.615	AXE Ø25x155mm	1	
22	S107.616	AXE Ø50x215mm	1	
23	S107.978	RONDELLE EPAISSEUR Ø25-Ø35 S E1mm	8	
24	S100.260	BOULON M16x100 ZN	1	
25	S100.283	RONDELLE PLATE Ø16	1	
26	S100.276	ECROU HEX FREIN M16 ZN	1	
27	S107.036	VERIN HYDRAULIQUE Ø110/50-600mm	2	
28	S109.869	MACHINED ROD END Ø40mm M42x2.0 +30mm	2	
29	S107.035	ECROU M42x2.0	2	
30	S101.270	BAGUE ACIER 50/55x60mm	6	
31	S107.797	AXE Ø40x185mm	2	
32	S107.790	PLAQUE FIXATION AXE Ø40mm	4	
33	S100.476	BOULON M16x55 ZN	8	
34	S107.775LH	BRAS ROUE DE JAUGE LH	1	
35	S102.694	ROUE 13.00-15.5	1	
36	S106.185	VERIN HFR2S0800400300 + STOP	1	
37	S107.512	ROTULE Ø50	2	
38	S107.513	CIRCLIP INT Ø75 ZN	2	
39	S107.780	AXE Ø30X130mm	1	
40	S104.540	LIMITEUR DE COURSE Ø45-50mm s=25.4mm	1	

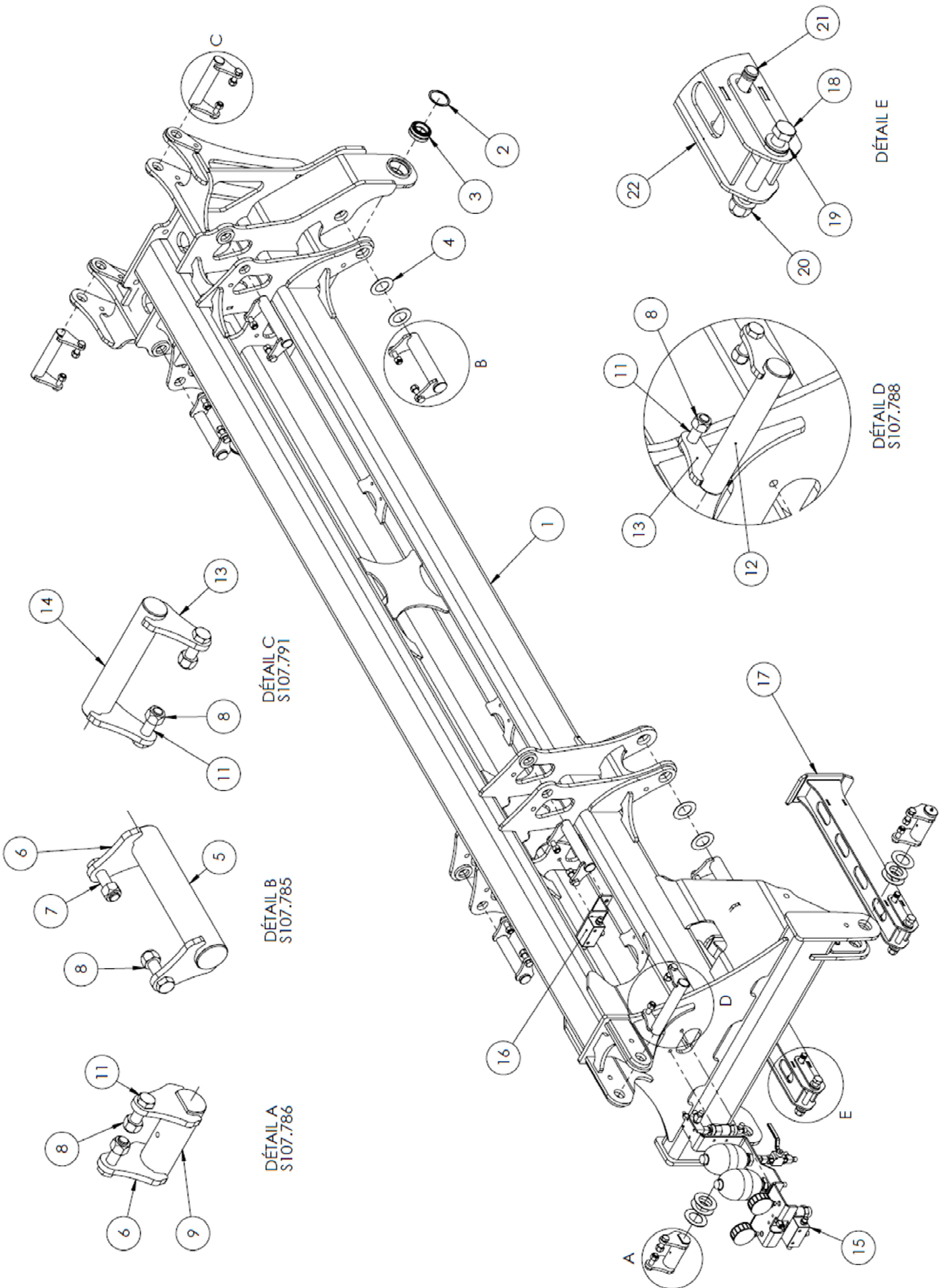
S108.611LH	AILES COURTES 9M LH	FR	07/2019
-------------------	----------------------------	-----------	----------------

41	S107.905	LIMITEUR DE COURSE Ø45-50mm s=38.1mm	1
42	S107.955	ECROU DE ROUE M18x1.5	6
43	S100.477	BOULON M16x60 ZN	1
44	S107.787	AXE Ø50x145mm	2
45	S107.784	PLAQUE FIXATION AXE Ø50mm	4
46	S107.811	GRAISSEUR M8 DROIT	2
47	S107.846	AXE Ø30X180mm	1
48	S107.960	BOULON M16x50 ZN	1
49	S107.768	RONDELLE Ø51/85-2mm	4
50	S100.330	ACCUMULATEUR 0.7L	1
51	S107.991	CORPS CROCHET VERROUILLAGE	1
52	S107.989	PLAQUE CROCHET VERROUILLAGE AILE	2
53	S100.255	BOULON M20x90 ZN	2
54	S100.275	ECROU HEX FREIN M20 ZN	2
55	S107.884	VERIN FREIN	1
56	S107.980	BOULON M30x120 ZN	1
57	S107.891	RONDELLE Ø31/60-6mm	2
58	S100.335	CIRCLIP EXT Ø25 A2	8
59		BOULON M14x100 ZN	1
60			1
61	S107.981	ECROU HEX FREIN M30 ZN	1



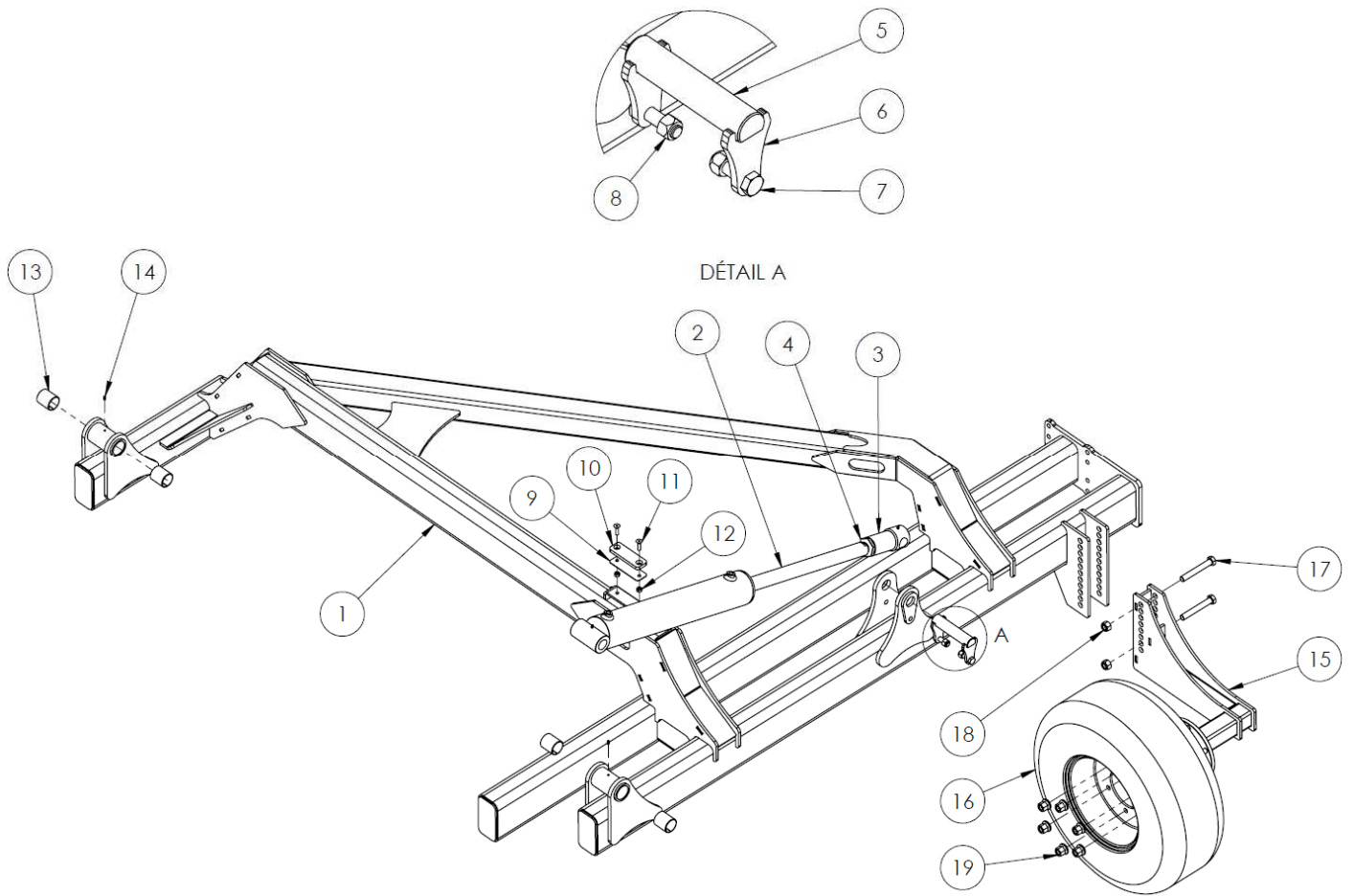
S108.611RH	AILES COURTES 9M RH	FR	07/2019
-------------------	----------------------------	-----------	----------------

No. ARTICLE	NUMERO DE PIECE	DESCRIPTION	QTE	TARIF
1	S107.851RH	MAIN WING 9/12m LONG RH	1	
2	S108.607	AILE EXTERIEURE	1	
3	S103.577	GRAISSEUR M6 DROIT	8	
4	S102.564	STOP PLATE POLYAMID	1	
5	S102.592	PLATE WING STOP ADJUSTMENT	4	
6	S107.745	BOULON M20x50 ZN	2	
7	S100.282	RONDELLE PLATE Ø20	4	
8	S107.739	RONDELLE USINEE	2	
9	S107.746	VIS FHC M10x45 10.9 ZN	2	
10	S100.345	ECROU HEX FREIN M10 ZN	2	
11	S107.747	VIS FHC M12x40 10.9 ZN	2	
12	S100.279	ECROU HEX FREIN M12 ZN	2	
13	S108.496	VERIN HYDRAULIQUE Ø70-35 S400	1	
14	S107.605		1	
15	S107.609	BAGUE ACIER AVEC COLLERETTE 25/28x15mm	4	
16	S107.610	BAGUE ACIER 25/28x30mm	4	
17	S107.603		1	
18	S107.612	RONDELLE EPAISSEUR Ø50/62 S1mm	1	
19	S107.613	AXE Ø50 L315mm	1	
20	S107.614	AXE Ø25x125mm	2	
21	S107.615	AXE Ø25x155mm	1	
22	S107.616	AXE Ø50x215mm	1	
23	S107.978	RONDELLE EPAISSEUR Ø25-Ø35 S E1mm	8	
24	S100.260	BOULON M16x100 ZN	1	
25	S100.283	RONDELLE PLATE Ø16	1	
26	S100.276	ECROU HEX FREIN M16 ZN	1	
27	S107.036	VERIN HYDRAULIQUE Ø110/50-600mm	2	
28	S109.869	MACHINED ROD END Ø40mm M42x2.0 +30mm	2	
29	S107.035	ECROU M42x2.0	2	
30	S101.270	BAGUE ACIER 50/55x60mm	6	
31	S107.797	AXE Ø40x185mm	2	
32	S107.790	PLAQUE FIXATION AXE Ø40mm	4	
33	S100.476	BOULON M16x55 ZN	8	
34	S107.775LH	BRAS ROUE DE JAUGE LH	1	
35	S102.694	ROUE 13.00-15.5	1	
36	S106.185	VERIN HFR2S0800400300 + STOP	1	
37	S107.512	ROTULE Ø50	2	
38	S107.513	CIRCLIP INT Ø75 ZN	2	
39	S107.780	AXE Ø30X130mm	1	
40	S104.540	LIMITEUR DE COURSE Ø45-50mm s=25.4mm	1	
41	S107.905	LIMITEUR DE COURSE Ø45-50mm s=38.1mm	1	
42	S107.955	ECROU DE ROUE M18x1.5	6	
43	S100.477	BOULON M16x60 ZN	1	
44	S107.787	AXE Ø50x145mm	2	
45	S107.784	PLAQUE FIXATION AXE Ø50mm	4	
46	S107.811	GRAISSEUR M8 DROIT	2	
47	S107.846	AXE Ø30X180mm	1	
48	S107.960	BOULON M16x50 ZN	1	
49	S107.768	RONDELLE Ø51/85-2mm	4	
50	S100.330	ACCUMULATEUR 0.7L	1	
51	S100.335	CIRCLIP EXT Ø25 A2	8	



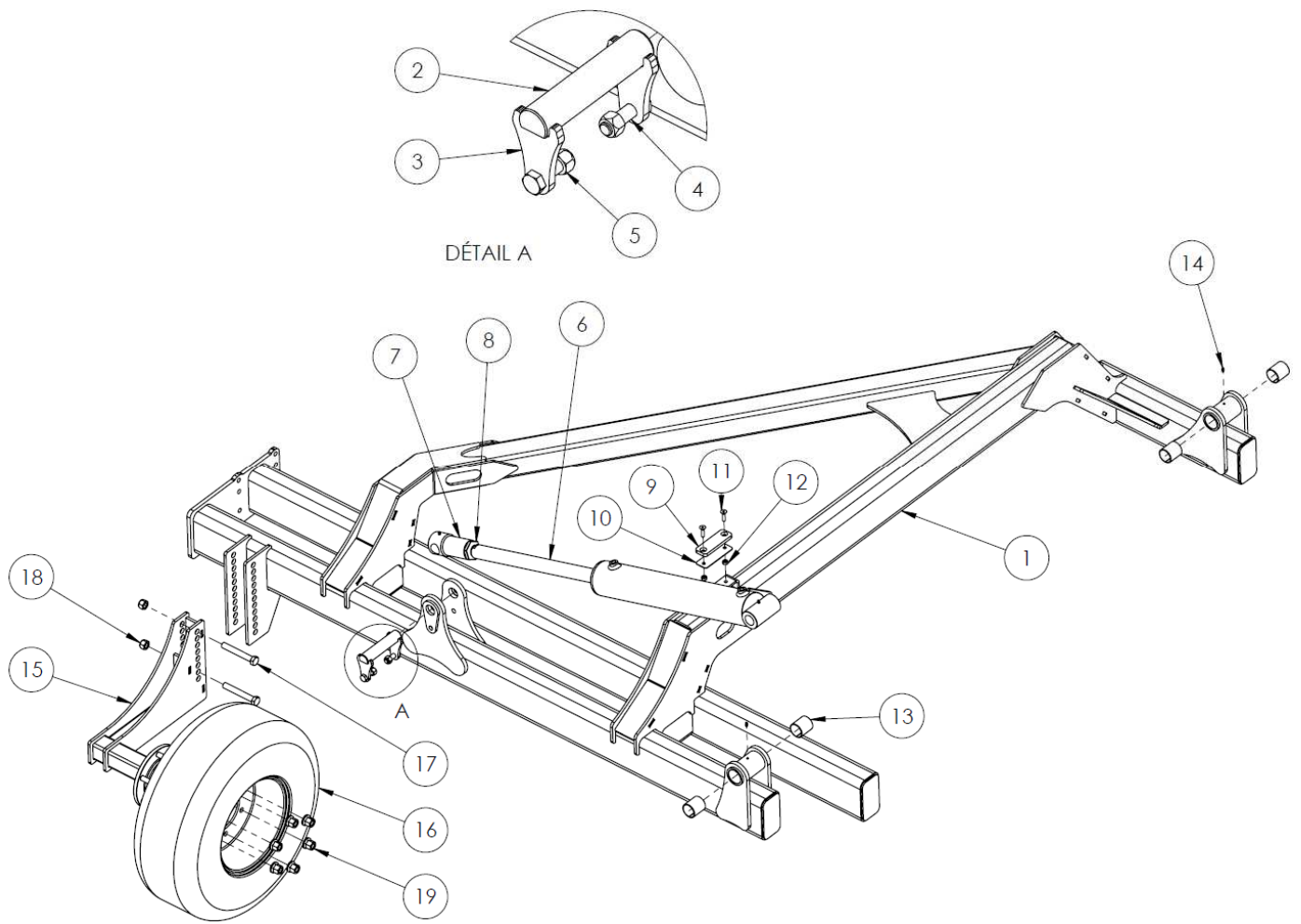
S108.783	CHASSIS CENTRAL AILES LONGUES	FR	07/2019
-----------------	--------------------------------------	-----------	----------------

No. ARTICLE	NUMERO DE PIECE	DESCRIPTION	QTE	TARIF
1	S108.623	CHASSIS CENTRAL	1	
2	S107.513	CIRCLIP INT Ø75 ZN	2	
3	S107.512	ROTULE Ø50	2	
4	S107.768	RONDELLE Ø51/85-2mm	14	
5	S107.783	AXE Ø50x250mm	4	
6	S107.784	PLAQUE FIXATION AXE Ø50mm	12	
7	S100.477	BOULON M16x60 ZN	8	
8	S100.276	ECROU HEX FREIN M16 ZN	26	
9	S107.787	AXE Ø50x145mm	2	
10	S107.811	GRAISSEUR M8 DROIT	2	
11	S100.476	BOULON M16x55 ZN	18	
12	S107.789	AXE Ø40x245mm	1	
13	S107.790	PLAQUE FIXATION AXE Ø40mm	14	
14	S107.792	AXE Ø40x220mm	6	
15	S107.950	SUPPORT HYDRAULIQUE	1	
16	S107.954	SUPPORT HYDRAULIQUE	1	
17	S107.574	BEQUILLE INFERIEURE	2	
18	S107.457	BOULON M20x160 ZN	2	
19	S100.282	RONDELLE PLATE Ø20	6	
20	S100.275	ECROU HEX FREIN M20 ZN	2	
21	S102.599	AXE Ø19x127mm	2	
22	S103.580	GOUPILLE FERMETURE A RESSORT Ø10x55mm	2	



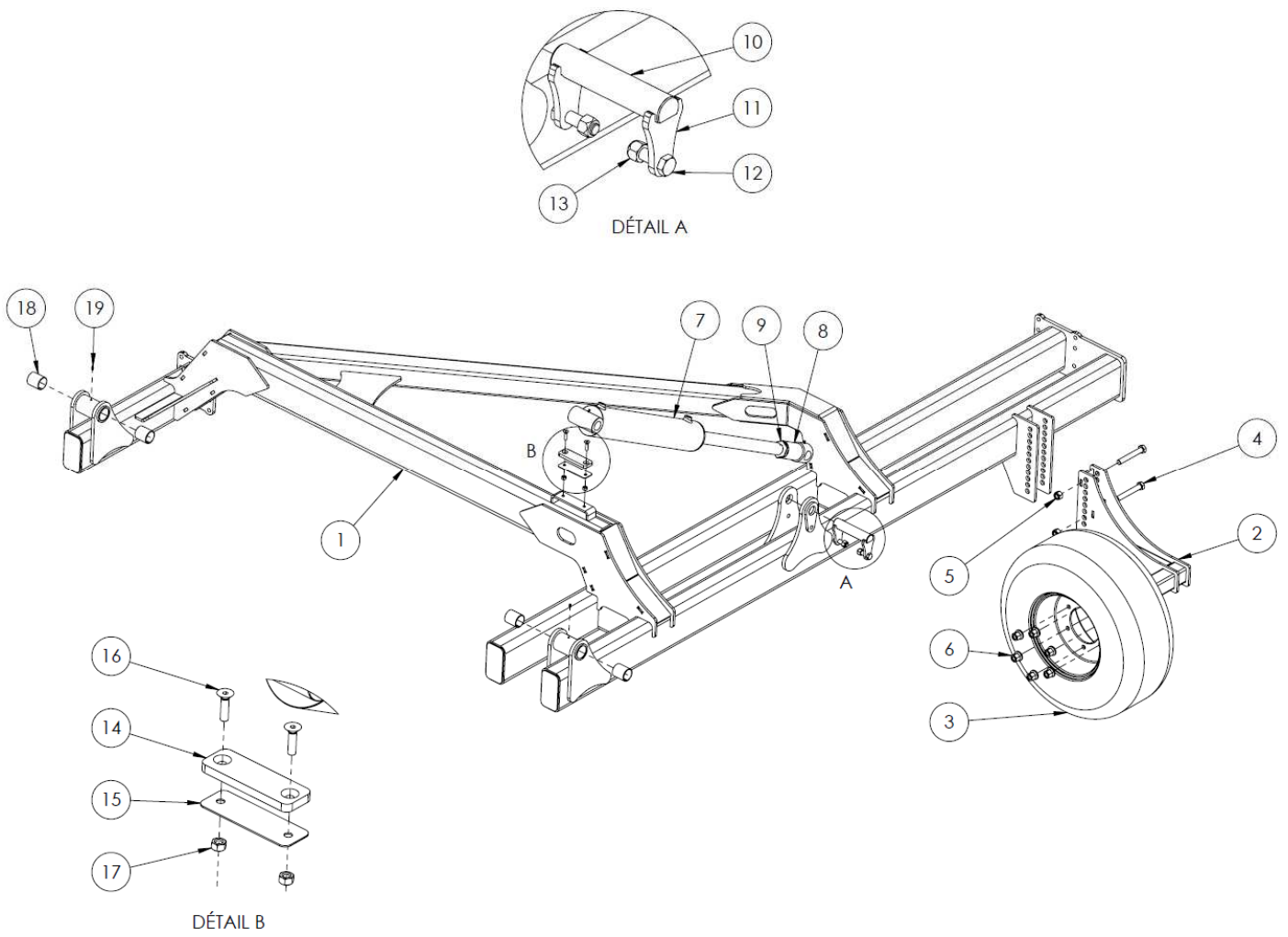
S113.494LH	AILE LONGUE 6M LH	FR	07/2019
-------------------	--------------------------	-----------	----------------

No. ARTICLE	NUMERO DE PIECE	DESCRIPTION	QTE	TARIF
1	S113.481	AILE 6M LH	1	
2	S107.036	VERIN HYDRAULIQUE Ø110/50-600mm	1	
3	S107.032	MACHINED ROD END Ø40mm M42x2.0	1	
4	S107.035	ECROU M42x2.0	1	
5	S107.797	AXE Ø40x185mm	1	
6	S107.790	PLAQUE FIXATION AXE Ø40mm	2	
7	S100.476	BOULON M16x55 ZN	2	
8	S100.276	ECROU HEX FREIN M16 ZN	2	
9	S102.564	STOP PLATE POLYAMID	1	
10	S102.592	PLATE WING STOP ADJUSTMENT	1	
11	S110.957	VIS FHC M10x40 ZN	2	
12	S100.345	ECROU HEX FREIN M10 ZN	2	
13	S101.270	BAGUE ACIER 50/55x60mm	4	
14	S103.577	GRAISSEUR M6 DROIT	4	
15	S113.619LH	SUPPORT ROUE JAUGE LH	1	
16	S113.628	ROUE 10.0/75-15.3 6xM18	1	
17	S100.253	BOULON M20x140 ZN	2	
18	S100.275	ECROU HEX FREIN M20 ZN	2	
19	S107.955	ECROU DE ROUE M18x1.5	6	



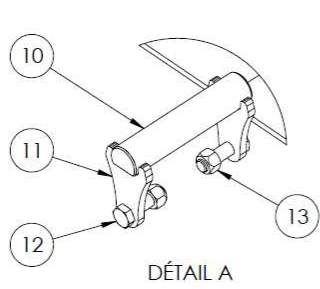
S113.494RH	AILE LONGUE 6M RH	FR	07/2019
-------------------	--------------------------	-----------	----------------

No. ARTICLE	NUMERO DE PIECE	DESCRIPTION	QTE	TARIF
1	S113.481	AILE 6M RH	1	
2	S107.797	AXE Ø40x185mm	1	
3	S107.790	PLAQUE FIXATION AXE Ø40mm	2	
4	S100.476	BOULON M16x55 ZN	2	
5	S100.276	ECROU HEX FREIN M16 ZN	2	
6	S107.036	VERIN HYDRAULIQUE Ø110/50-600mm	1	
7	S107.032	MACHINED ROD END Ø40mm M42x2.0	1	
8	S107.035	ECROU M42x2.0	1	
9	S102.564	STOP PLATE POLYAMID	1	
10	S102.592	PLATE WING STOP ADJUSTMENT	1	
11	S110.957	VIS FHC M10x40 ZN	2	
12	S100.345	ECROU HEX FREIN M10 ZN	2	
13	S101.270	BAGUE ACIER 50/55x60mm	4	
14	S103.577	GRAISSEUR M6 DROIT	4	
15	S113.619RH	SUPPORT ROUE JAUGE RH	1	
16	S113.628	ROUE 10.0/75-15.3 6xM18	1	
17	S100.253	BOULON M20x140 ZN	2	
18	S100.275	ECROU HEX FREIN M20 ZN	2	
19	S107.955	ECROU DE ROUE M18x1.5	6	

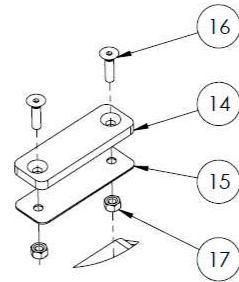


S113.495LH	AILE LONGUE 7.5M LH	FR	07/2019
-------------------	----------------------------	-----------	----------------

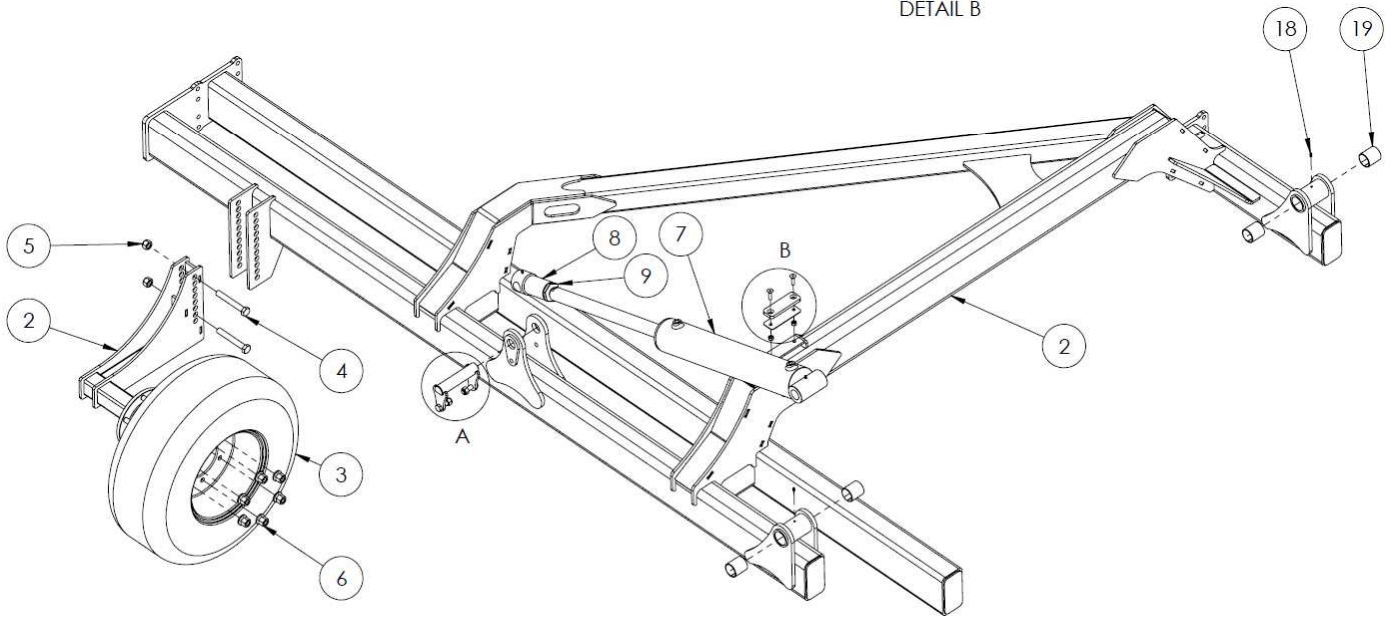
No. ARTICLE	NUMERO DE PIECE	DESCRIPTION	QTE	TARIF
1	S113.489	AILE 17 RANGS 44.5CM LH	1	
2	S113.619LH	SUPPORT ROUE JAUGE LH	1	
3	S113.628	ROUE 10.0/75-15.3 6xM18	1	
4	S100.253	BOULON M20x140 ZN	2	
5	S100.275	ECROU HEX FREIN M20 ZN	2	
6	S107.955	ECROU DE ROUE M18x1.5	6	
7	S107.036	VERIN HYDRAULIQUE Ø110/50-600mm	1	
8	S107.032	MACHINED ROD END Ø40mm M42x2.0	1	
9	S107.035	ECROU M42x2.0	1	
10	S107.797	AXE Ø40x185mm	1	
11	S107.790	PLAQUE FIXATION AXE Ø40mm	2	
12	S100.476	BOULON M16x55 ZN	2	
13	S100.276	ECROU HEX FREIN M16 ZN	2	
14	S102.564	STOP PLATE POLYAMID	1	
15	S102.592	PLATE WING STOP ADJUSTMENT	1	
16	S110.957	VIS FHC M10x40 ZN	2	
17	S100.345	ECROU HEX FREIN M10 ZN	2	
18	S101.270	BAGUE ACIER 50/55x60mm	4	
19	S103.577	GRAISSEUR M6 DROIT	4	



DÉTAIL A

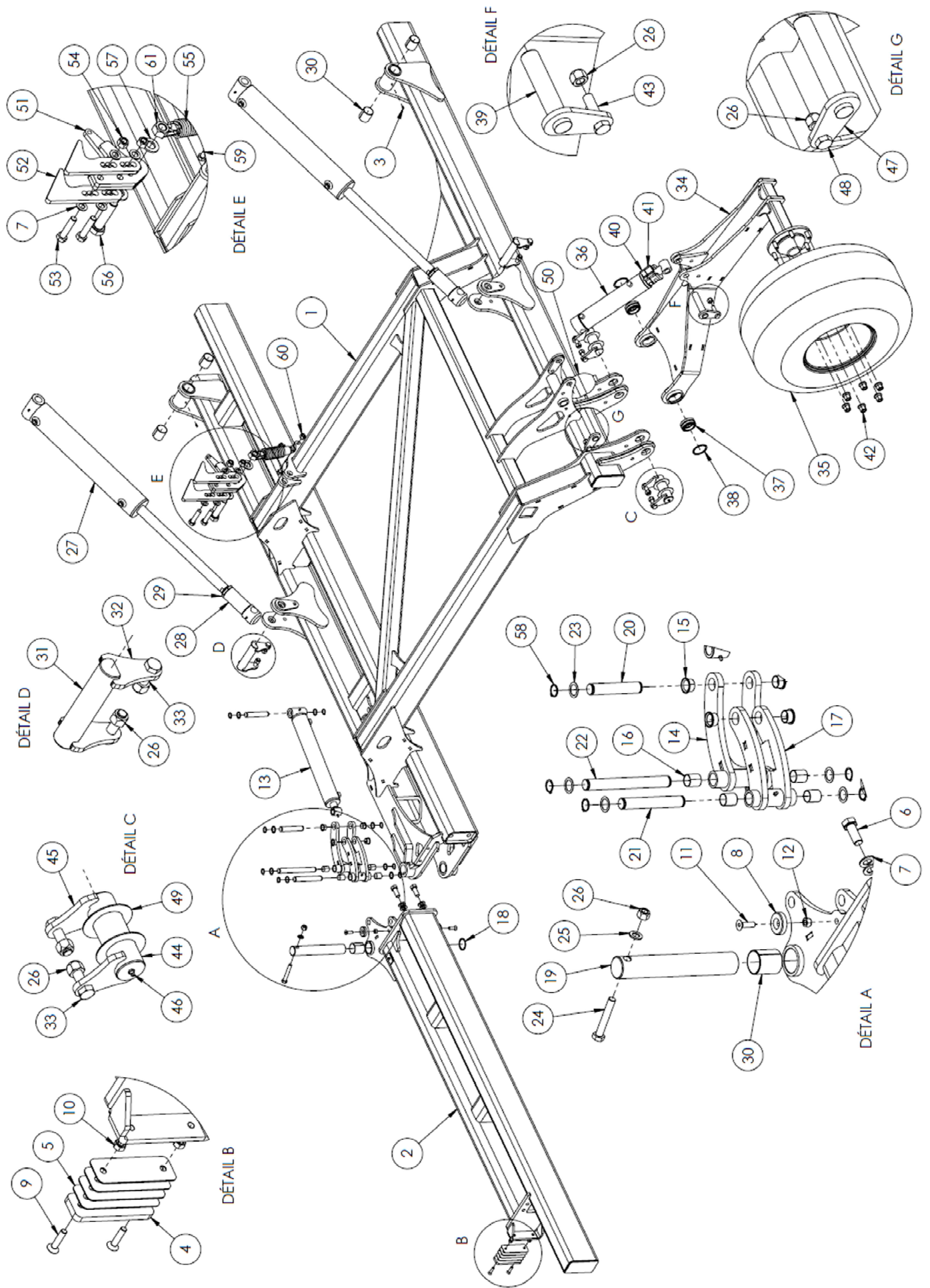


DÉTAIL B



S113.495RH	AILE LONGUE 7.5M RH	FR	07/2019
-------------------	----------------------------	-----------	----------------

No. ARTICLE	NUMERO DE PIECE	DESCRIPTION	QTE	TARIF
1	S113.485	AILE 17 RANGS 44.5CM RH	1	
2	S113.619RH	SUPPORT ROUE JAUGE RH	1	
3	S113.628	ROUE 10.0/75-15.3 6xM18	1	
4	S100.253	BOULON M20x140 ZN	2	
5	S100.275	ECROU HEX FREIN M20 ZN	2	
6	S107.955	ECROU DE ROUE M18x1.5	6	
7	S107.036	VERIN HYDRAULIQUE Ø110/50-600mm	1	
8	S107.032	MACHINED ROD END Ø40mm M42x2.0	1	
9	S107.035	ECROU M42x2.0	1	
10	S107.797	AXE Ø40x185mm	1	
11	S107.790	PLAQUE FIXATION AXE Ø40mm	2	
12	S100.476	BOULON M16x55 ZN	2	
13	S100.276	ECROU HEX FREIN M16 ZN	2	
14	S102.564	STOP PLATE POLYAMID	1	
15	S102.592	PLATE WING STOP ADJUSTMENT	1	
16	S110.957	VIS FHC M10x40 ZN	2	
17	S100.345	ECROU HEX FREIN M10 ZN	2	
18	S103.577	GRAISSEUR M6 DROIT	4	
19	S101.270	BAGUE ACIER 50/55x60mm	4	

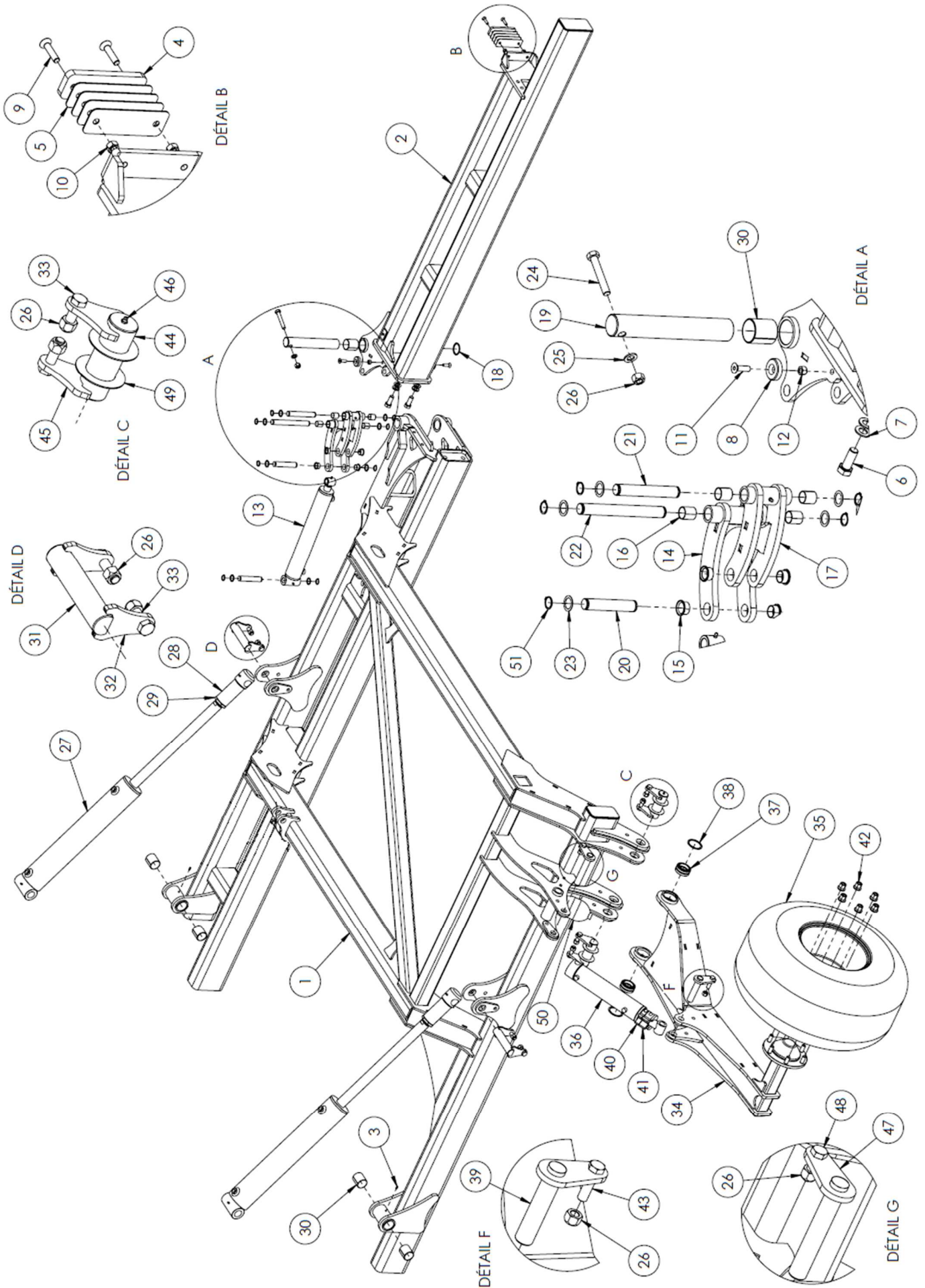


S114.771	AILE LONGUE 12M LH	FR	07/2019
-----------------	---------------------------	-----------	----------------

No. ARTICLE	NUMERO DE PIECE	DESCRIPTION	QTE	TARIF
1	S108.627	MAIN WING 9/12m LONG LH	1	
2	S107.598LH	AILE EXTERIEURE LH	1	
3	S103.577	GRAISSEUR M6 DROIT	8	
4	S102.564	STOP PLATE POLYAMID	1	
5	S102.592	PLATE WING STOP ADJUSTMENT	4	
6	S107.745	BOULON M20x50 ZN	2	
7	S100.282	RONDELLE PLATE Ø20	8	
8	S107.739	RONDELLE USINEE	2	
9	S107.746	VIS FHC M10x45 10.9 ZN	2	
10	S100.345	ECROU HEX FREIN M10 ZN	2	
11	S107.747	VIS FHC M12x40 10.9 ZN	2	
12	S100.279	ECROU HEX FREIN M12 ZN	2	
13	S108.496	VERIN HYDRAULIQUE Ø70-35 S400	1	
14	S107.605		1	
15	S107.609	BAGUE ACIER AVEC COLLERETTE 25/28x15mm	4	
16	S107.610	BAGUE ACIER 25/28x30mm	4	
17	S107.603		1	
18	S107.612	RONDELLE EPAISSEUR Ø50/62 S1mm	1	
19	S107.613	AXE Ø50 L315mm	1	
20	S107.614	AXE Ø25x125mm	2	
21	S107.615	AXE Ø25x155mm	1	
22	S107.616	AXE Ø50x215mm	1	
23	S107.978	RONDELLE EPAISSEUR Ø25-Ø35 S E1mm	8	
24	S100.260	BOULON M16x100 ZN	1	
25	S100.283	RONDELLE PLATE Ø16	1	
26	S100.276	ECROU HEX FREIN M16 ZN	1	
27	S107.036	VERIN HYDRAULIQUE Ø110/50-600mm	2	
28	S109.869	MACHINED ROD END Ø40mm M42x2.0 +30mm	2	
29	S107.035	ECROU M42x2.0	2	
30	S101.270	BAGUE ACIER 50/55x60mm	6	
31	S107.797	AXE Ø40x185mm	2	
32	S107.790	PLAQUE FIXATION AXE Ø40mm	4	
33	S100.476	BOULON M16x55 ZN	8	
34	S107.775LH	BRAS ROUE DE JAUGE LH	1	
35	S102.694	ROUE 13.00-15.5	1	
36	S106.185	VERIN HFR2S0800400300 + STOP	1	
37	S107.512	ROTULE Ø50	2	
38	S107.513	CIRCLIP INT Ø75 ZN	2	
39	S107.780	AXE Ø30X130mm	1	
40	S104.540	LIMITEUR DE COURSE Ø45-50mm s=25.4mm	1	

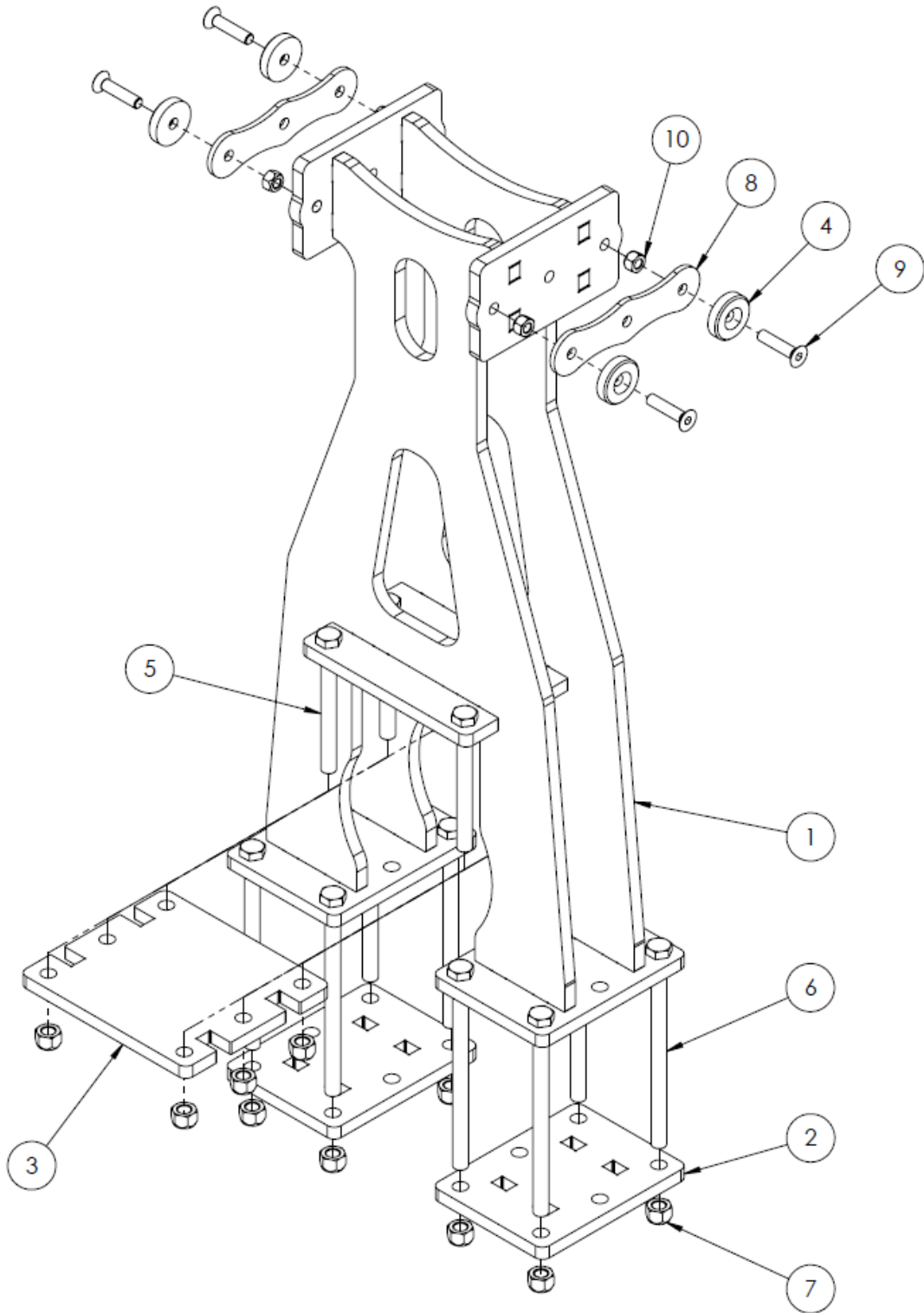
S114.771	AILE LONGUE 12M LH	FR	07/2019
-----------------	---------------------------	-----------	----------------

41	S107.905	LIMITEUR DE COURSE Ø45-50mm s=38.1mm	1
42	S107.955	ECROU DE ROUE M18x1.5	6
43	S100.477	BOULON M16x60 ZN	1
44	S107.787	AXE Ø50x145mm	2
45	S107.784	PLAQUE FIXATION AXE Ø50mm	4
46	S107.811	GRAISSEUR M8 DROIT	2
47	S107.846	AXE Ø30X180mm	1
48	S107.960	BOULON M16x50 ZN	1
49	S107.768	RONDELLE Ø51/85-2mm	4
50	S100.330	ACCUMULATEUR 0.7L	1
51	S107.991	CORPS CROCHET VERROUILLAGE	1
52	S107.989	PLAQUE CROCHET VERROUILLAGE AILE	2
53	S100.255	BOULON M20x90 ZN	2
54	S100.275	ECROU HEX FREIN M20 ZN	2
55	S107.884	VERIN FREIN	1
56	S107.980	BOULON M30x120 ZN	1
57	S107.891	RONDELLE Ø31/60-6mm	2
58	S100.335	CIRCLIP EXT Ø25 A2	8
59		BOULON M14x100 ZN	1
60			1
61	S107.981	ECROU HEX FREIN M30 ZN	1



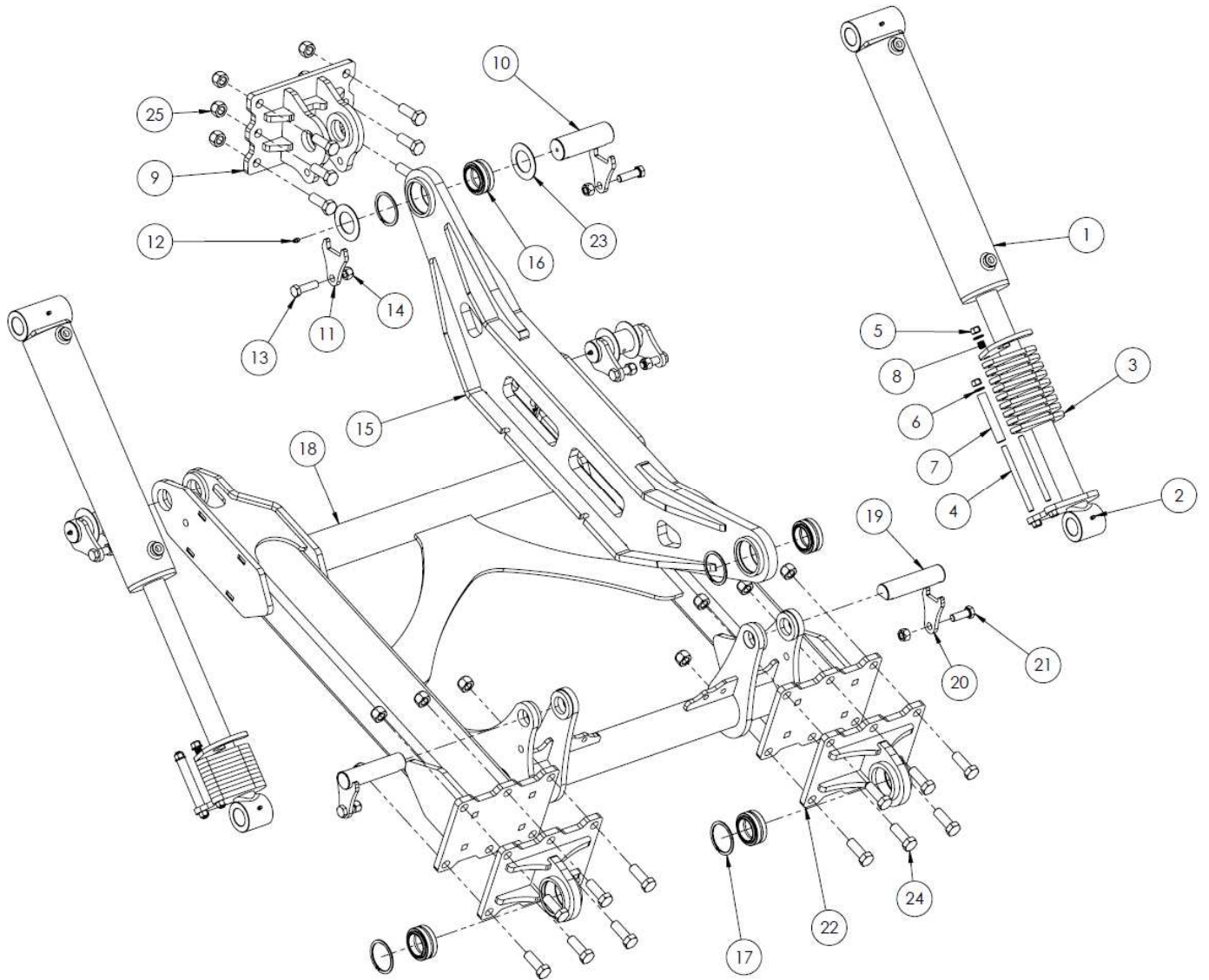
S114.782	AILE LONGUE 12M RH	FR	07/2019
-----------------	---------------------------	-----------	----------------

No. ARTICLE	NUMERO DE PIECE	DESCRIPTION	QTE	TARIF
1	S114.778	MAIN WING 9/12m LONG RH	1	
2	S107.598RH	AILE EXTERIEURE RH	1	
3	S103.577	GRAISSEUR M6 DROIT	8	
4	S102.564	STOP PLATE POLYAMID	1	
5	S102.592	PLATE WING STOP ADJUSTMENT	4	
6	S107.745	BOULON M20x50 ZN	2	
7	S100.282	RONDELLE PLATE Ø20	4	
8	S107.739	RONDELLE USINEE	2	
9	S107.746	VIS FHC M10x45 10.9 ZN	2	
10	S100.345	ECROU HEX FREIN M10 ZN	2	
11	S107.747	VIS FHC M12x40 10.9 ZN	2	
12	S100.279	ECROU HEX FREIN M12 ZN	2	
13	S108.496	VERIN HYDRAULIQUE Ø70-35 S400	1	
14	S107.605		1	
15	S107.609	BAGUE ACIER AVEC COLLERETTE 25/28x15mm	4	
16	S107.610	BAGUE ACIER 25/28x30mm	4	
17	S107.603		1	
18	S107.612	RONDELLE EPAISSEUR Ø50/62 S1mm	1	
19	S107.613	AXE Ø50 L315mm	1	
20	S107.614	AXE Ø25x125mm	2	
21	S107.615	AXE Ø25x155mm	1	
22	S107.616	AXE Ø50x215mm	1	
23	S107.978	RONDELLE EPAISSEUR Ø25-Ø35 S E1mm	8	
24	S100.260	BOULON M16x100 ZN	1	
25	S100.283	RONDELLE PLATE Ø16	1	
26	S100.276	ECROU HEX FREIN M16 ZN	1	
27	S107.036	VERIN HYDRAULIQUE Ø110/50-600mm	2	
28	S109.869	MACHINED ROD END Ø40mm M42x2.0 +30mm	2	
29	S107.035	ECROU M42x2.0	2	
30	S101.270	BAGUE ACIER 50/55x60mm	6	
31	S107.797	AXE Ø40x185mm	2	
32	S107.790	PLAQUE FIXATION AXE Ø40mm	4	
33	S100.476	BOULON M16x55 ZN	8	
34	S107.775LH	BRAS ROUE DE JAUGE LH	1	
35	S102.694	ROUE 13.00-15.5	1	
36	S106.185	VERIN HFR2S0800400300 + STOP	1	
37	S107.512	ROTULE Ø50	2	
38	S107.513	CIRCLIP INT Ø75 ZN	2	
39	S107.780	AXE Ø30x130mm	1	
40	S104.540	LIMITEUR DE COURSE Ø45-50mm s=25.4mm	1	
41	S107.905	LIMITEUR DE COURSE Ø45-50mm s=38.1mm	1	
42	S107.955	ECROU DE ROUE M18x1.5	6	
43	S100.477	BOULON M16x60 ZN	1	
44	S107.787	AXE Ø50x145mm	2	
45	S107.784	PLAQUE FIXATION AXE Ø50mm	4	
46	S107.811	GRAISSEUR M8 DROIT	2	
47	S107.846	AXE Ø30x180mm	1	
48	S107.960	BOULON M16x50 ZN	1	
49	S107.768	RONDELLE Ø51/85-2mm	4	
50	S100.330	ACCUMULATEUR 0.7L	1	
51	S100.335	CIRCLIP EXT Ø25 A2	8	



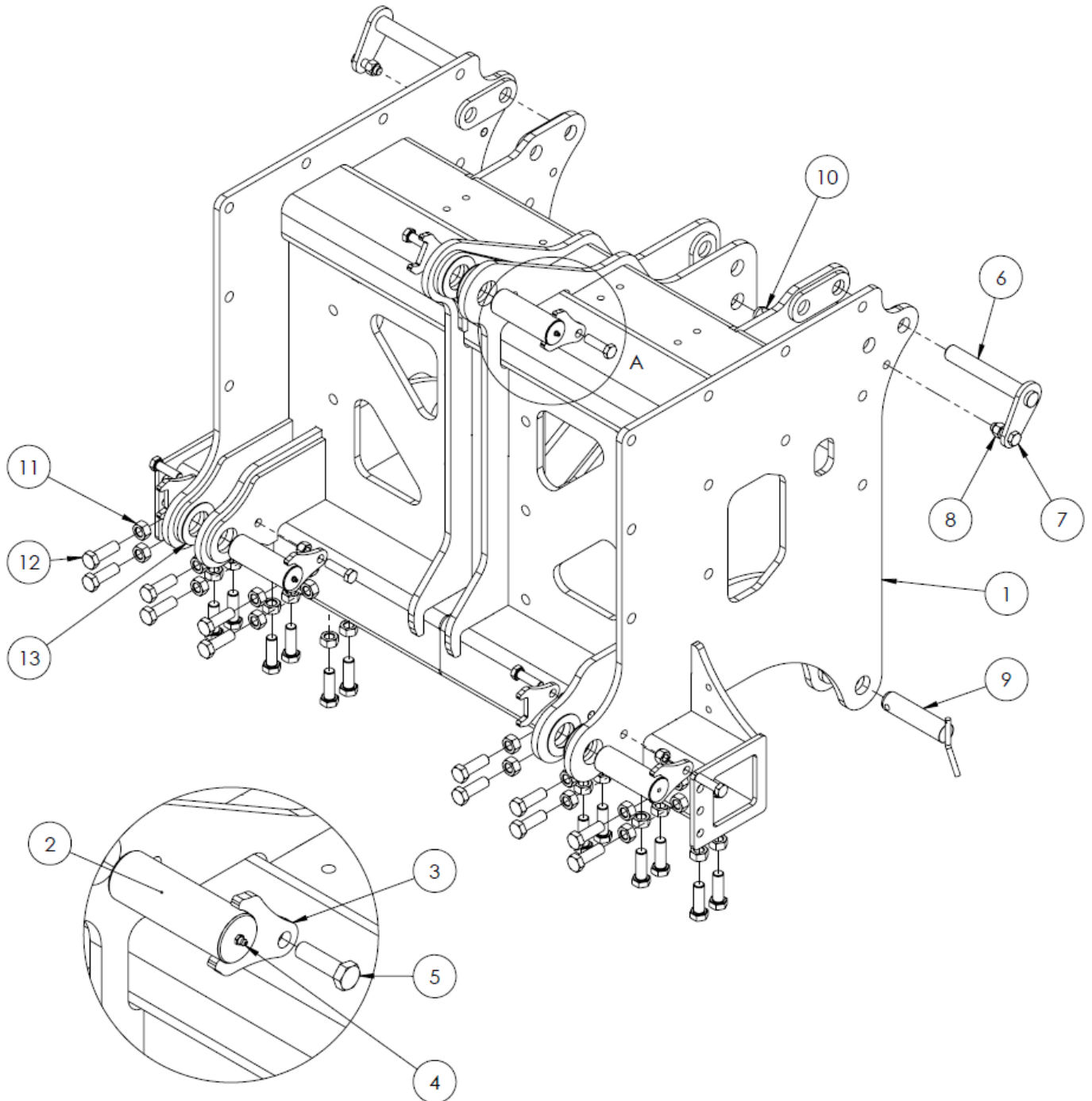
S107.987	SUPPORT STOP AILE	FR	07/2019
-----------------	--------------------------	-----------	----------------

No. ARTICLE	NUMERO DE PIECE	DESCRIPTION	QTE	TARIF
1	S107.986	SUPPORT STOP AILE	1	
2	S107.984	PLAQUE SUPPORT STOP AILE	2	
3	S107.994	PLAQUE SUPPORT STOP AILE	1	
4	S107.739	RONDELLE USINEE	4	
5	S107.996	BOULON M16x160 ZN	6	
6	S107.997	BOULON M16x240 ZN	8	
7	S100.276	ECROU HEX FREIN M16 ZN	14	
8	S107.993	CALE SUPPORT STOP AILE	2	
9	S107.995	VIS FHC M12x60 10.9 ZN	4	
10	S100.279	ECROU HEX FREIN M12 ZN	4	



S108.999	BRAS ARRIERE	FR	07/2019
-----------------	---------------------	-----------	----------------

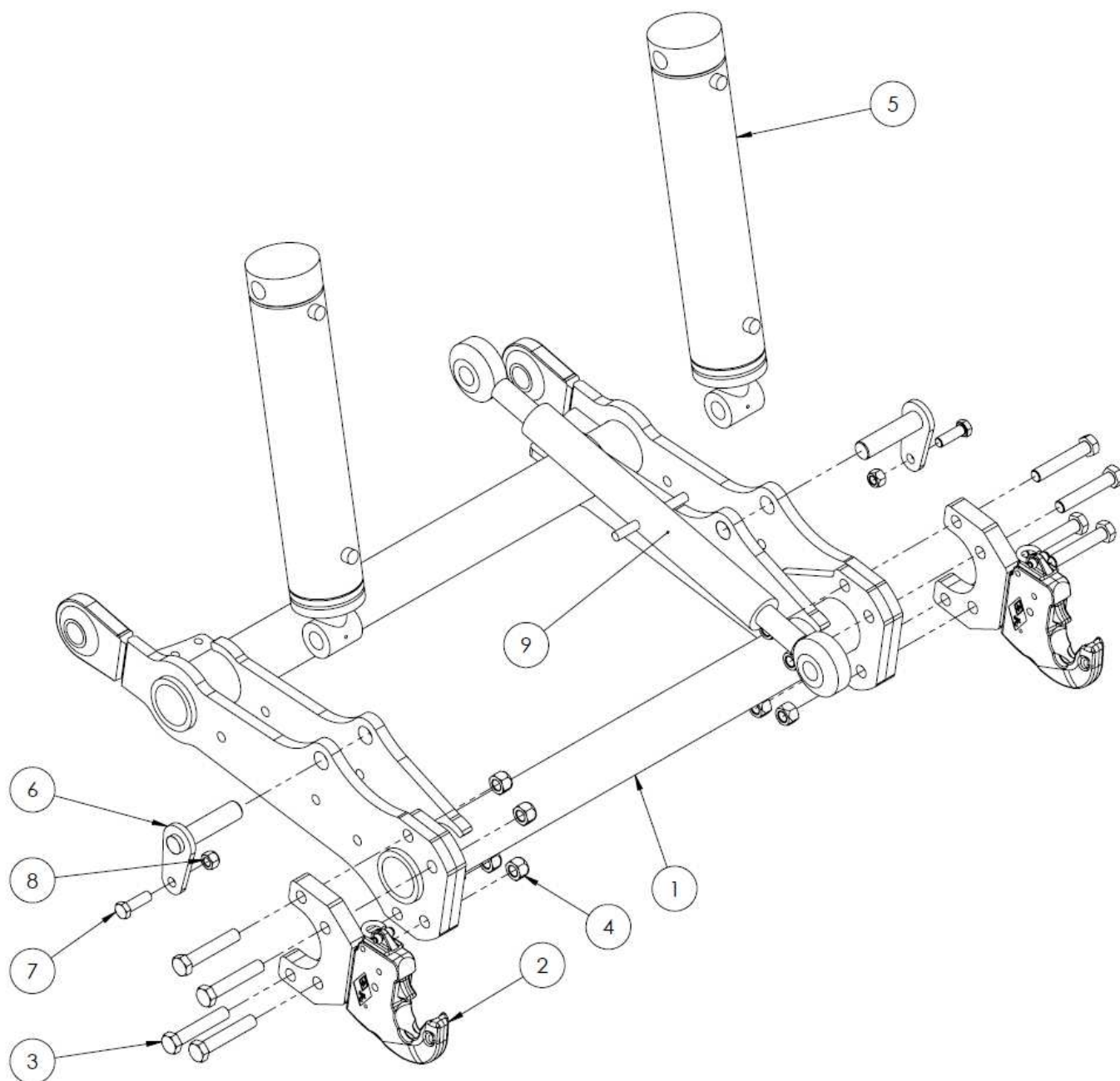
No. ARTICLE	NUMERO DE PIECE	DESCRIPTION	QTE	TARIF
1	S107.412	VERIN HYDRAULIQUE Ø100/50mm S500mm	2	
2	S103.577	GRAISSEUR M6 DROIT	4	
3	S112.233	SPACER DEPTH ADJ.	20	
4	S107.962	TIGE FILETE M12	4	
5	S100.279	ECROU HEX FREIN M12 ZN	8	
6	S100.285	RONDELLE PLATE Ø12	4	
7	S107.967	TUBE Ø20x3mm	2	
8	S107.976	RESSORT	2	
9	S108.790	SUPPORT TOP LINK	1	
10	S107.787	AXE Ø50x145mm	3	
11	S107.784	PLAQUE FIXATION AXE Ø50mm	6	
12	S107.811	GRAISSEUR M8 DROIT	3	
13	S100.476	BOULON M16x55 ZN	6	
14	S100.276	ECROU HEX FREIN M16 ZN	6	
15	S108.789	TOP LINK	1	
16	S107.512	ROTULE Ø50	4	
17	S107.513	CIRCLIP INT Ø75 ZN	4	
18	S108.620	BRAS ARRIERE CHASSIS TRAINÉ	1	
19	S107.794	AXE Ø40x165mm	2	
20	S107.790	PLAQUE FIXATION AXE Ø40mm	2	
21	S107.975	BOULON M16x45 ZN	2	
22	S108.970	SUPPORT	2	
23	S107.768	RONDELLE Ø51/85-2mm	6	
24	S103.080	BOULON M20x55 ZN	18	
25	S100.275	ECROU HEX FREIN M20 ZN	18	



DÉTAIL A
S107.786

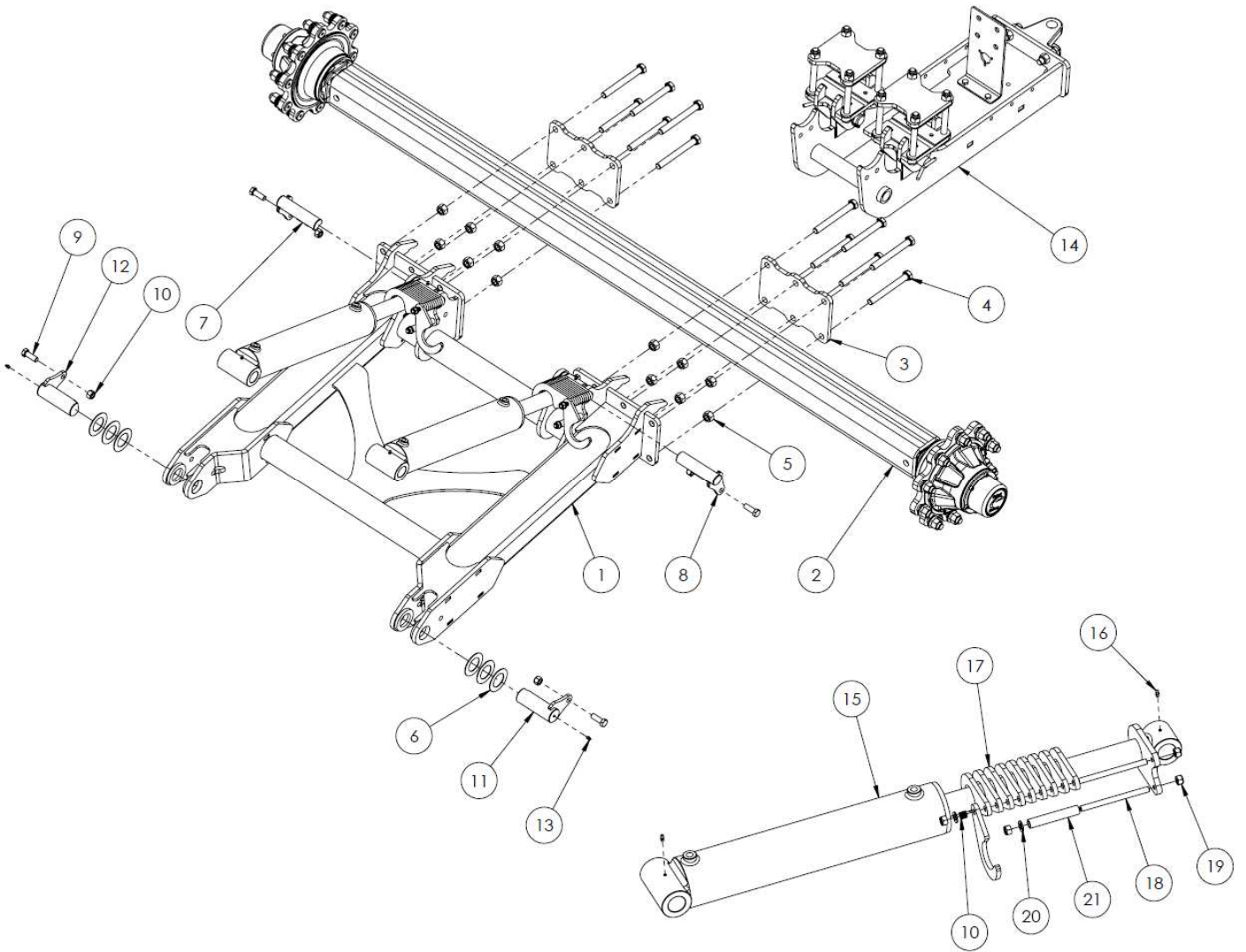
S109.725	CHASSIS ARRIERE	FR	07/2019
-----------------	------------------------	-----------	----------------

No. ARTICLE	NUMERO DE PIECE	DESCRIPTION	QTE	TARIF
1	S108.985	CHASSIS ARRIERE	1	
2	S107.787	AXE Ø50x145mm	3	
3	S107.784	PLAQUE FIXATION AXE Ø50mm	6	
4	S107.811	GRAISSEUR M8 DROIT	3	
5	S100.476	BOULON M16x55 ZN	6	
6	S108.869	AXE Ø30X195mm	2	
7	S107.960	BOULON M16x50 ZN	2	
8	S100.276	ECROU HEX FREIN M16 ZN	8	
9	S106.186	AXE Ø37x135mm ZN	2	
10	S101.588	AXE Ø32x125mm ZN	1	
11	S100.515	ECROU HEX NORMAL M20 ZN	24	
12	S100.482	BOULON M20x60 ZN	24	
13	S107.768	RONDELLE Ø51/85-2mm	6	



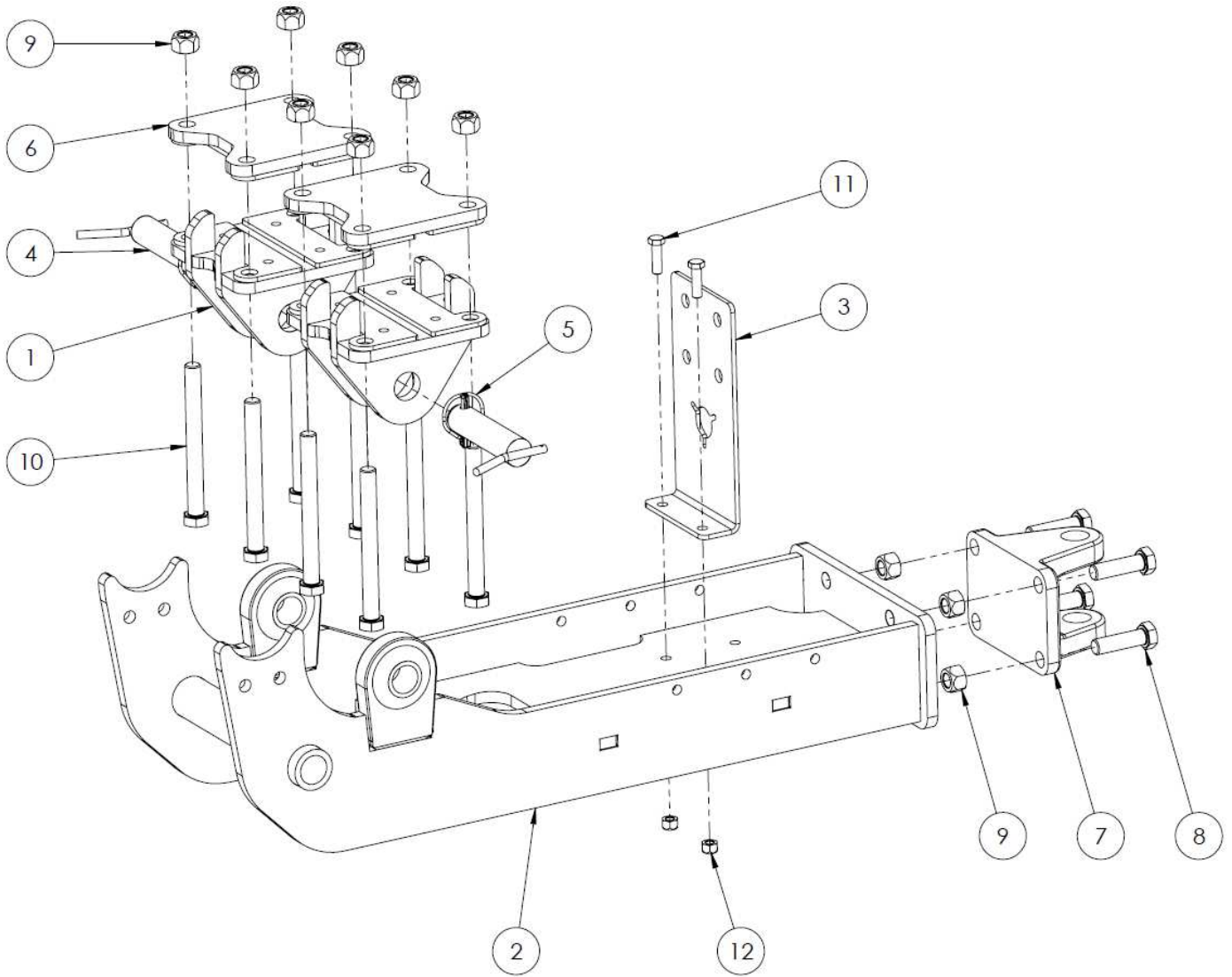
	RELEVAGE ARRIERE	FR	07/2019
--	-------------------------	-----------	----------------

No. ARTICLE	NUMERO DE PIECE	DESCRIPTION	QTE	TARIF
1	S108.814	HITCH BACK	1	
2	S108.825	CROCHET CAT.3	2	
3	S100.254	BOULON M20x110 ZN	8	
4	S100.275	ECROU HEX FREIN M20 ZN	8	
5	S109.641	VERIN HFR2S1000500400	2	
6	S108.867	AXE Ø30X115mm	2	
7	S107.960	BOULON M16x50 ZN	2	
8	S100.276	ECROU HEX FREIN M16 ZN	2	
9	S107.252	BARRE DE POUSSEE CAT.3 670-890MM	1	



S107.545	BRAS ARRIERE + ESSIEU	FR	07/2019
-----------------	------------------------------	-----------	----------------

No. ARTICLE	NUMERO DE PIECE	DESCRIPTION	QTE	TARIF
1	S107.544	BRAS ARRIERE CHASSIS TRAINÉ	1	
2	S107.447	ESSIEUX 130X130mm VOIE 2800mm	1	
3	S107.528	PLAQUE FIXATION ESSIEU 130x130mm	2	
4	S106.757	BOULON M20x180 ZN	12	
5	S100.275	ECROU HEX FREIN M20 ZN	12	
6	S107.768	RONDELLE Ø51/85-2mm	6	
7	S107.794	AXE Ø40x165mm	1	
8	S107.790	PLAQUE FIXATION AXE Ø40mm	1	
9	S107.975	BOULON M16x45 ZN	1	
10	S100.276	ECROU HEX FREIN M16 ZN	1	
11	S107.787	AXE Ø50x145mm	1	
12	S107.784	PLAQUE FIXATION AXE Ø50mm	1	
13	S107.811	GRAISSEUR M8 DROIT	1	
14	S107.898	ASSEMBLAGE ATTELAGE ARRIERE	1	
15	S107.412	VERIN HYDRAULIQUE Ø100/50mm S500mm	1	
16	S103.577	GRAISSEUR M6 DROIT	2	
17	S112.233	Spacer depth adj.	10	
18	S107.962	TIGE FILETE M12	2	
19	S100.279	ECROU HEX FREIN M12 ZN	4	
20	S100.285	RONDELLE PLATE Ø12	2	
21	S107.967	TUBE Ø20x3mm	1	
22	S107.976	RESSORT	1	



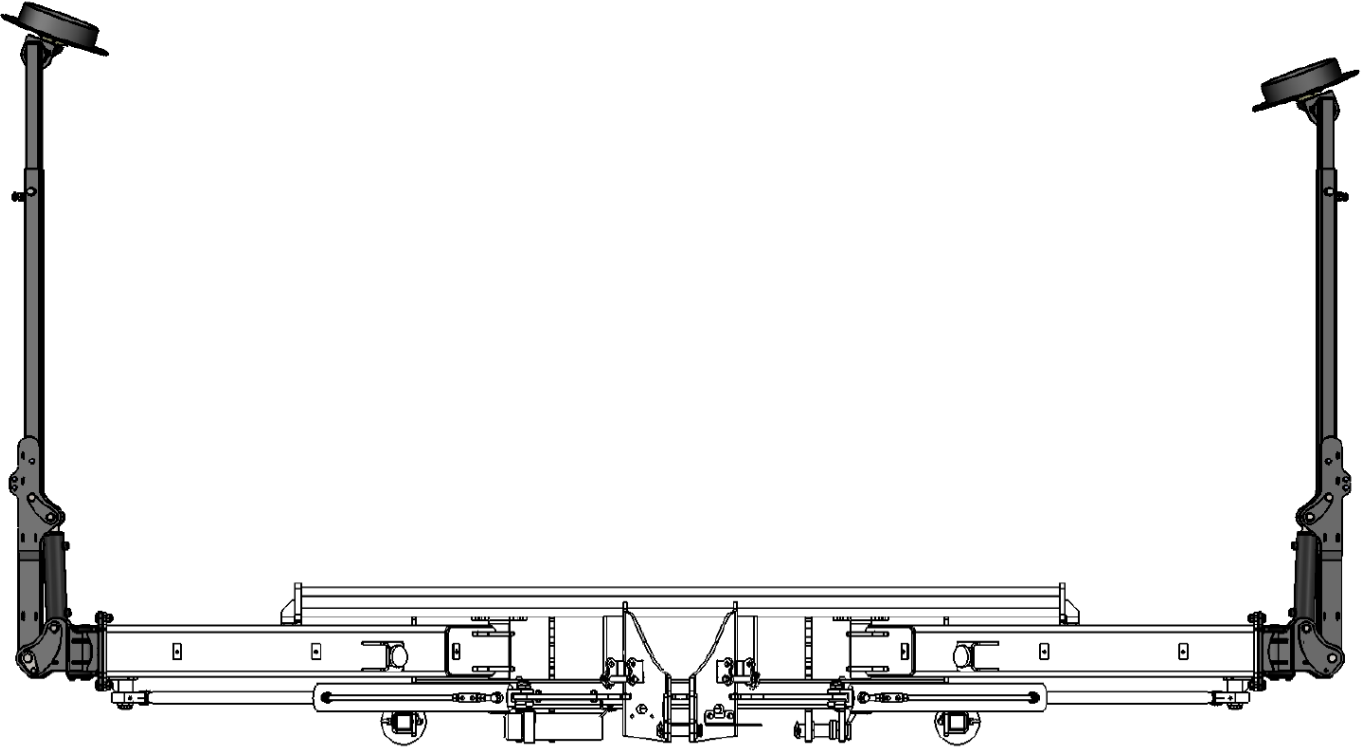
S107.898	ATTELAGE ARRIERE	FR	07/2019
-----------------	-------------------------	-----------	----------------

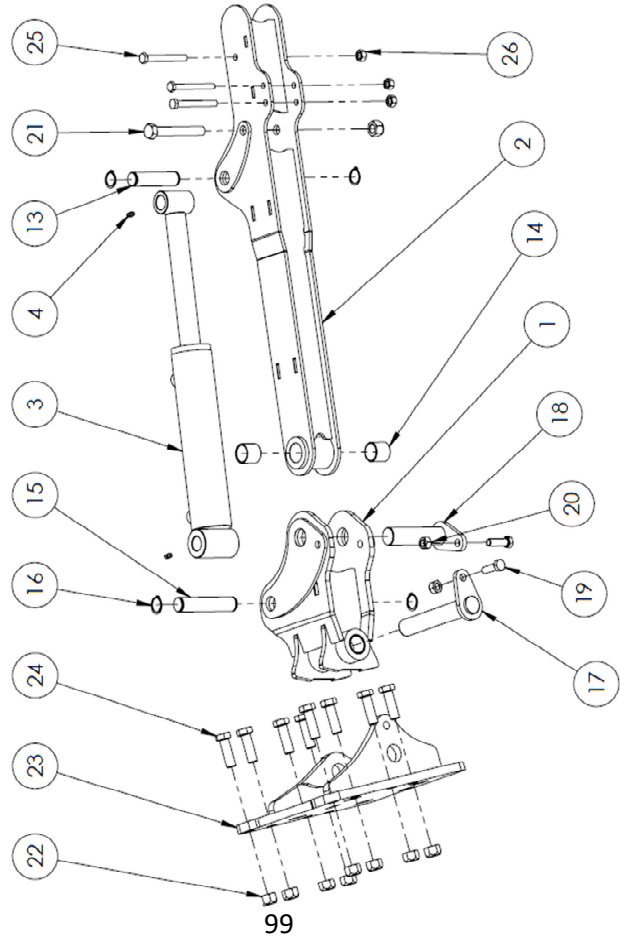
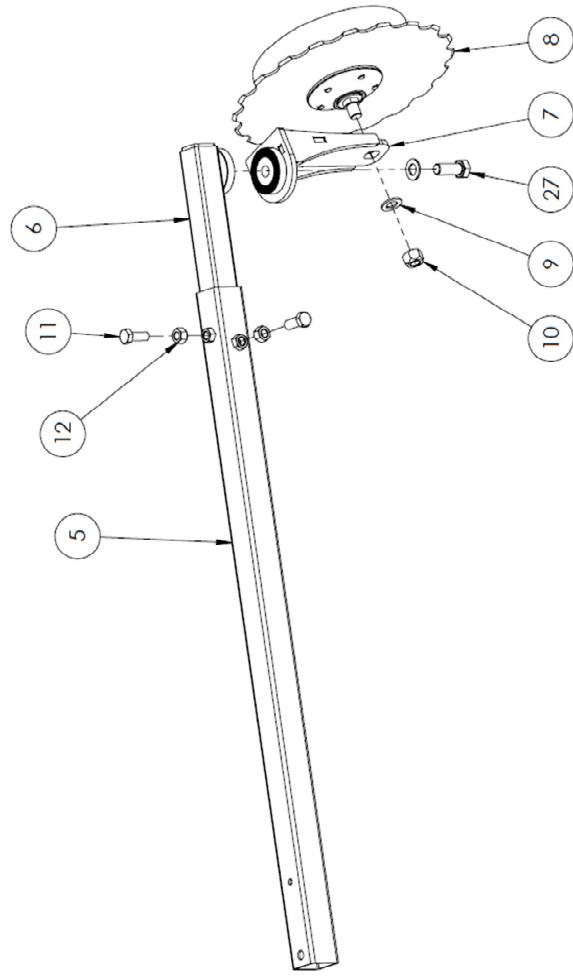
No. ARTICLE	NUMERO DE PIECE	DESCRIPTION	QTE	TARIF
1	S107.897	SUPPORT BRIDAGE INFERIEUR	2	
2	S107.893	SUPPORT ATTELAGE ARRIERE CHASSIS TRAINÉ	1	
3	S107.901	PLAQUE	1	
4	S106.186	AXE Ø37x135mm ZN	2	
5	S103.580	GOUPILLE FERMETURE A RESSORT Ø10x55mm	2	
6	S107.906	PLAQUE BRIDE SUPERIEURE	2	
7	S107.903	ATTELAGE AXE Ø35mm	1	
8	S107.968	BOULON M20x70 ZN	4	
9	S100.275	ECROU HEX FREIN M20 ZN	12	
10	S107.969	BOULON M20x200 ZN	8	
11	S100.465	BOULON M12x40 ZN	2	
12	S100.279	ECROU HEX FREIN M12 ZN	2	

OPTIONS

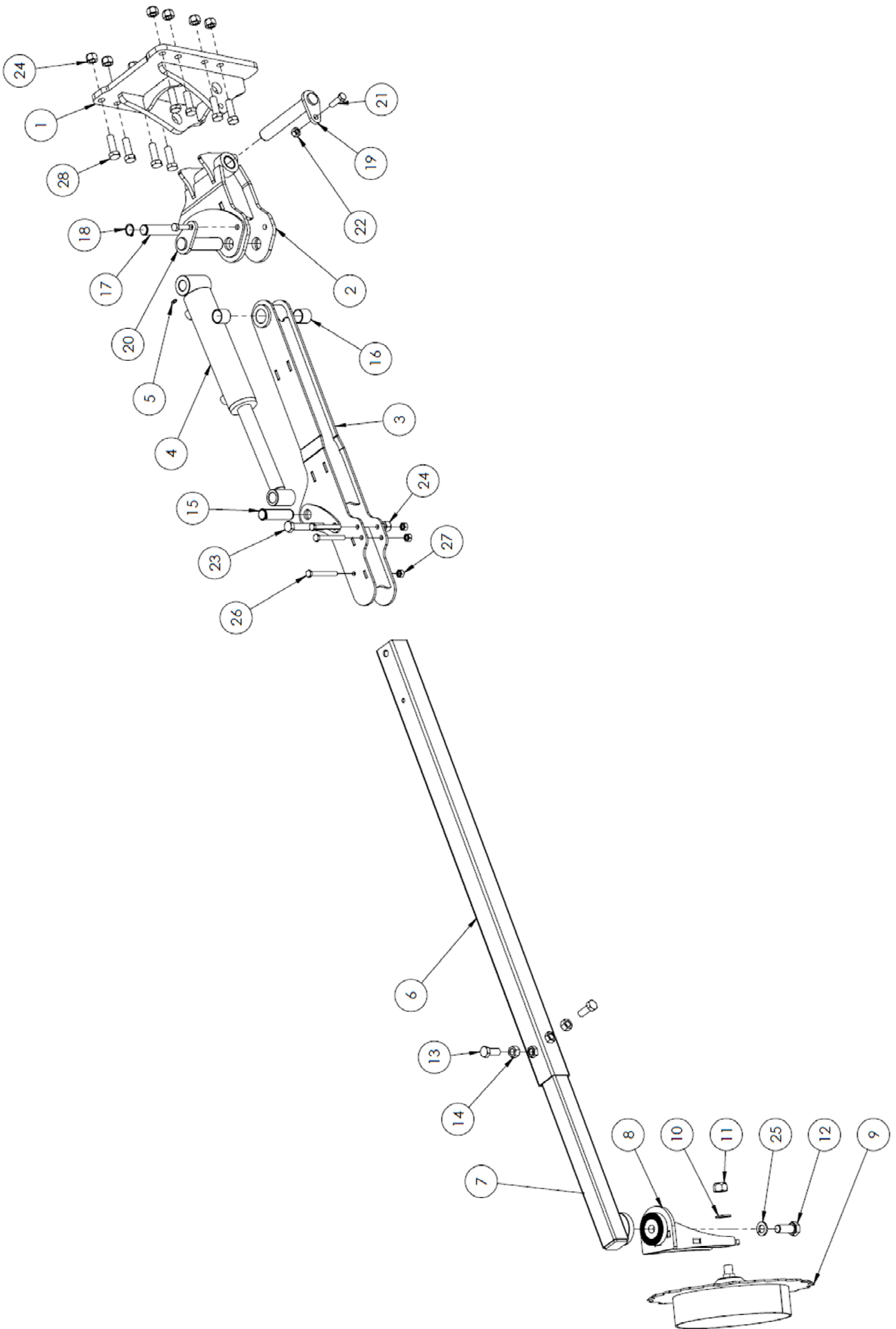
CHASSIS STRIPCAT

OPTION TRACEURS



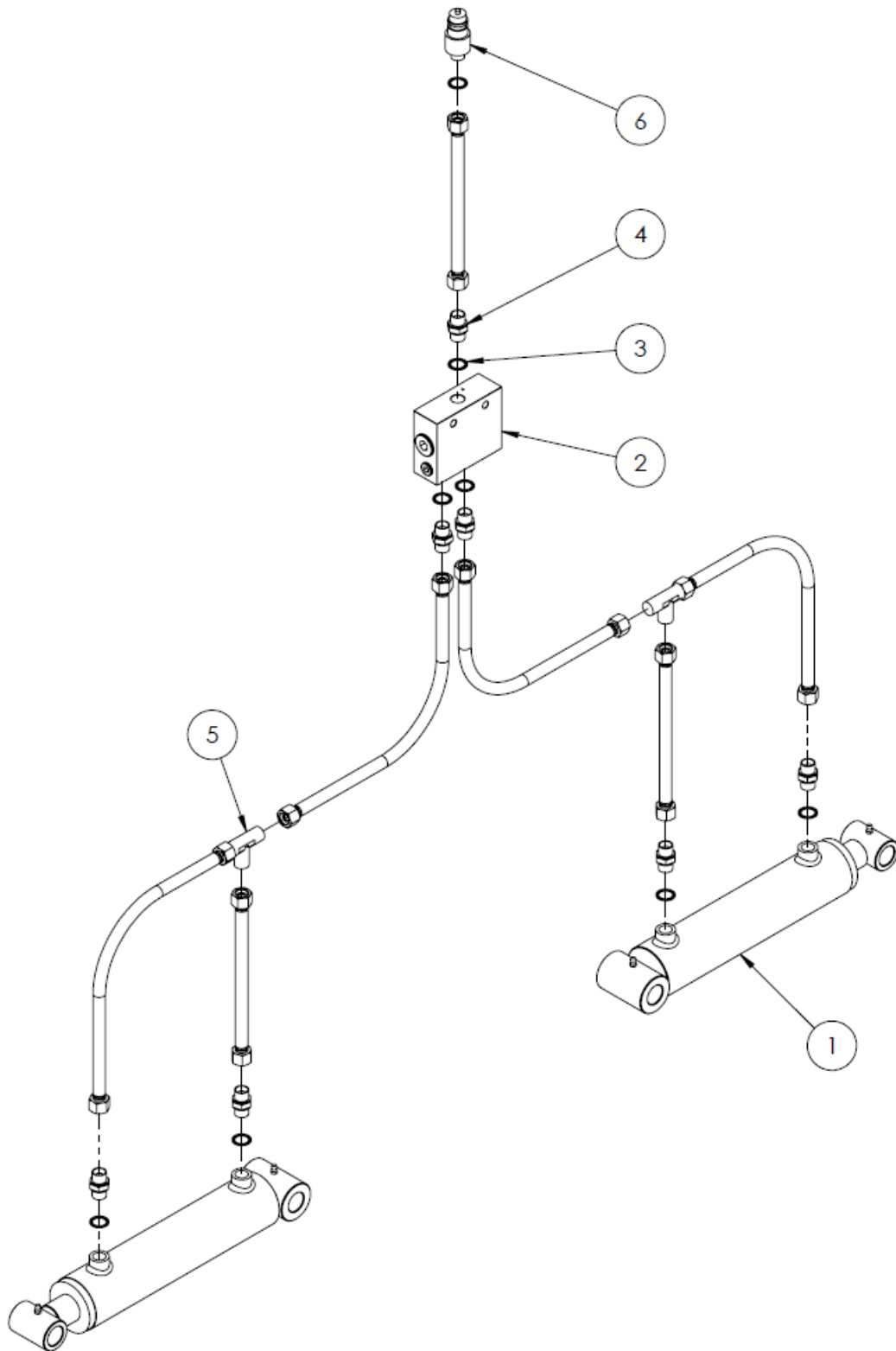


S106.920LH		TRACEUR LH	FR	07/2019
No. ARTICLE	NUMERO DE PIECE	DESCRIPTION	QTE	TARIF
1	S106.885	SUPPORT DE VERIN TRACEUR	1	
2	S106.891	BRAS PRINCIPAL TRACEUR	1	
3	S114.316	VERIN HYDRAULIQUE Ø70/35 S=200	1	
4	S103.577	GRAISSEUR M6 DROIT	2	
5	S106.893LH	BRAS SECONDAIRE LH	1	
6	S106.898	EXTENSION TRACEUR	1	
7	S106.904	SUPPORT DE DISQUE	1	
8	S106.908	MOYEU + DISQUE TRACEUR	1	
9	S100.282	RONDELLE PLATE Ø20	2	
10	S100.275	ECROU HEX FREIN M20 ZN	1	
11	S100.501	BOULON M16x40 ZN	2	
12	S100.309	ECROU HEX M16 ZN	2	
13	S106.875	AXE TETE DE VERIN	1	
14	S106.945	BAGUE ACIER 30/34x30mm	4	
15	S100.105	AXE Ø24.8X123 ZN	1	
16	S100.335	CIRCLIP EXT Ø25 A2	4	
17	S106.916	AXE PIVOT PRINCIPAL	1	
18	S106.917	AXE PIVOT SECONDAIRE	1	
19	S100.465	BOULON M12x40 ZN	2	
20	S100.279	ECROU HEX FREIN M12 ZN	2	
21	S100.401	BOULON M16x110 ZN	1	
22	S100.276	ECROU HEX FREIN M16 ZN	9	
23	S106.880LH	TETE PRINCIPALE	1	
24	S107.960	BOULON M16x50 ZN	8	
25	S100.460	BOULON M10x90 ZN	3	
26	S100.345	ECROU HEX FREIN M10 ZN	3	
27	S107.745	BOULON M20x50 ZN	1	



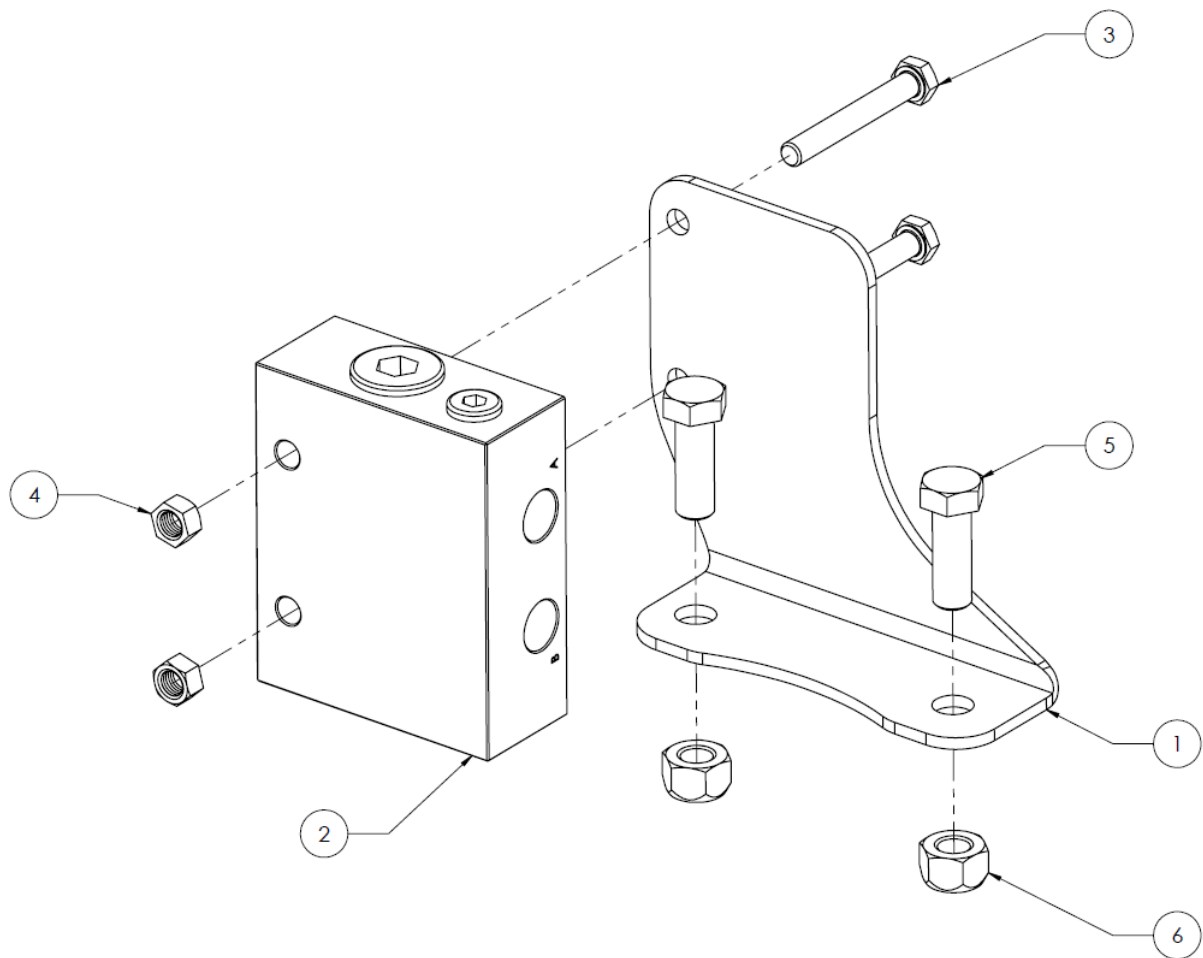
S106.920RH	TRACEUR RH	FR	07/2019
------------	------------	----	---------

No. ARTICLE	NUMERO DE PIECE	DESCRIPTION	QTE	TARIF
1	S106.880RH	TETE PRINCIPALE	1	
2	S106.885	SUPPORT DE VERIN TRACEUR	1	
3	S106.891	BRAS PRINCIPAL TRACEUR	1	
4	S114.316	VERIN HYDRAULIQUE Ø70/35 S=200	1	
5	S103.577	GRAISSEUR M6 DROIT	2	
6	S106.893RH	BRAS SECONDAIRE RH	1	
7	S106.898	EXTENSION TRACEUR	1	
8	S106.904	SUPPORT DE DISQUE	1	
9	S106.908	MOYEU + DISQUE TRACEUR	1	
10	S100.282	RONDELLE PLATE Ø20	1	
11	S100.275	ECROU HEX FREIN M20 ZN	1	
12	S107.745	BOULON M20x50 ZN	1	
13	S100.501	BOULON M16x40 ZN	2	
14	S100.309	ECROU HEX M16 ZN	2	
15	S106.875	AXE TETE DE VERIN	1	
16	S106.945	BAGUE ACIER 30/34x30mm	4	
17	S100.105	AXE Ø24.8X123 ZN	1	
18	S100.335	CIRCLIP EXT Ø25 A2	4	
19	S106.916	AXE PIVOT PRINCIPAL	1	
20	S106.917	AXE PIVOT SECONDIR	1	
21	S100.465	BOULON M12x40 ZN	2	
22	S100.279	ECROU HEX FREIN M12 ZN	2	
23	S100.401	BOULON M16x110 ZN	1	
24	S100.276	ECROU HEX FREIN M16 ZN	9	
25	S100.532	RONDELLE GROWER Ø20	1	
26	S100.460	BOULON M10x90 ZN	3	
27	S100.345	ECROU HEX FREIN M10 ZN	3	
28	S107.960	BOULON M16x50 ZN	8	



	CIRCUIT HYDRAULIQUE TRACEURS	FR	07/2019
--	-------------------------------------	-----------	----------------

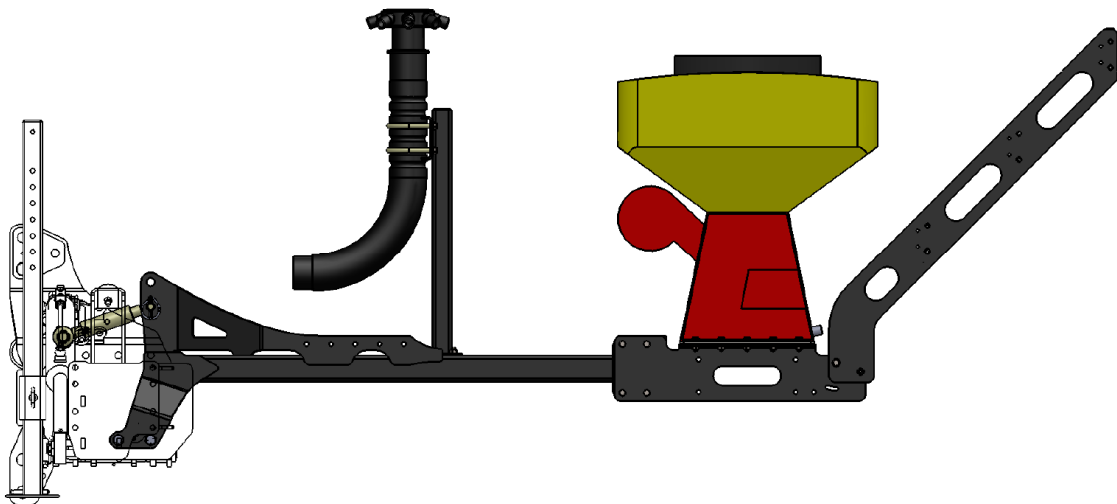
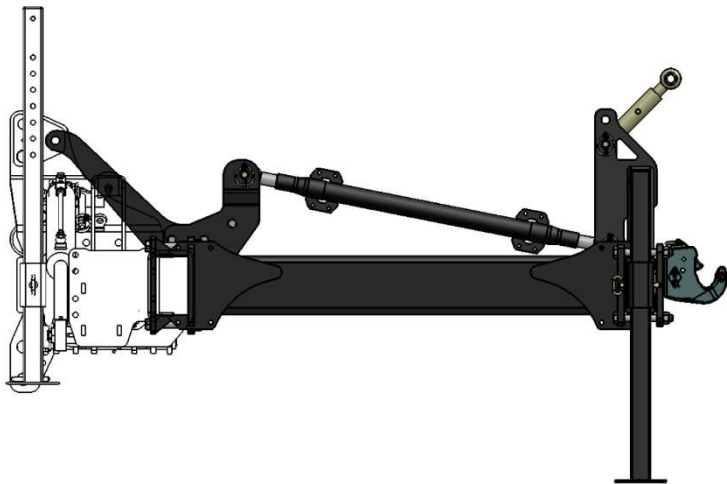
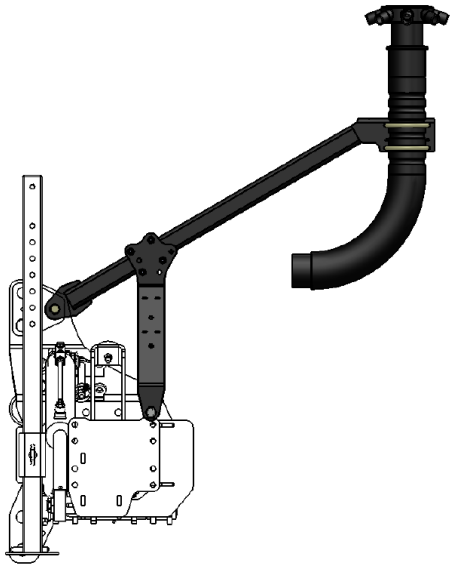
No. ARTICLE	NUMERO DE PIECE	DESCRIPTION	QTE	TARIF
1	S114.316	VERIN HYDRAULIQUE Ø70/35 S=200	2	
2	S101.950	VALVE DE SEQUENCE	1	
3	S100.429	JOINT HYDRAULIQUE Ø17mm	8	
4	S101.952	ADAPTATEUR MALE 3/8BSP - MALE 3/8BSP	7	
5	S112.435	TE M/M/M 3/8" BSP	2	
6	S110.491	PUSH PULL MALE MALE	1	

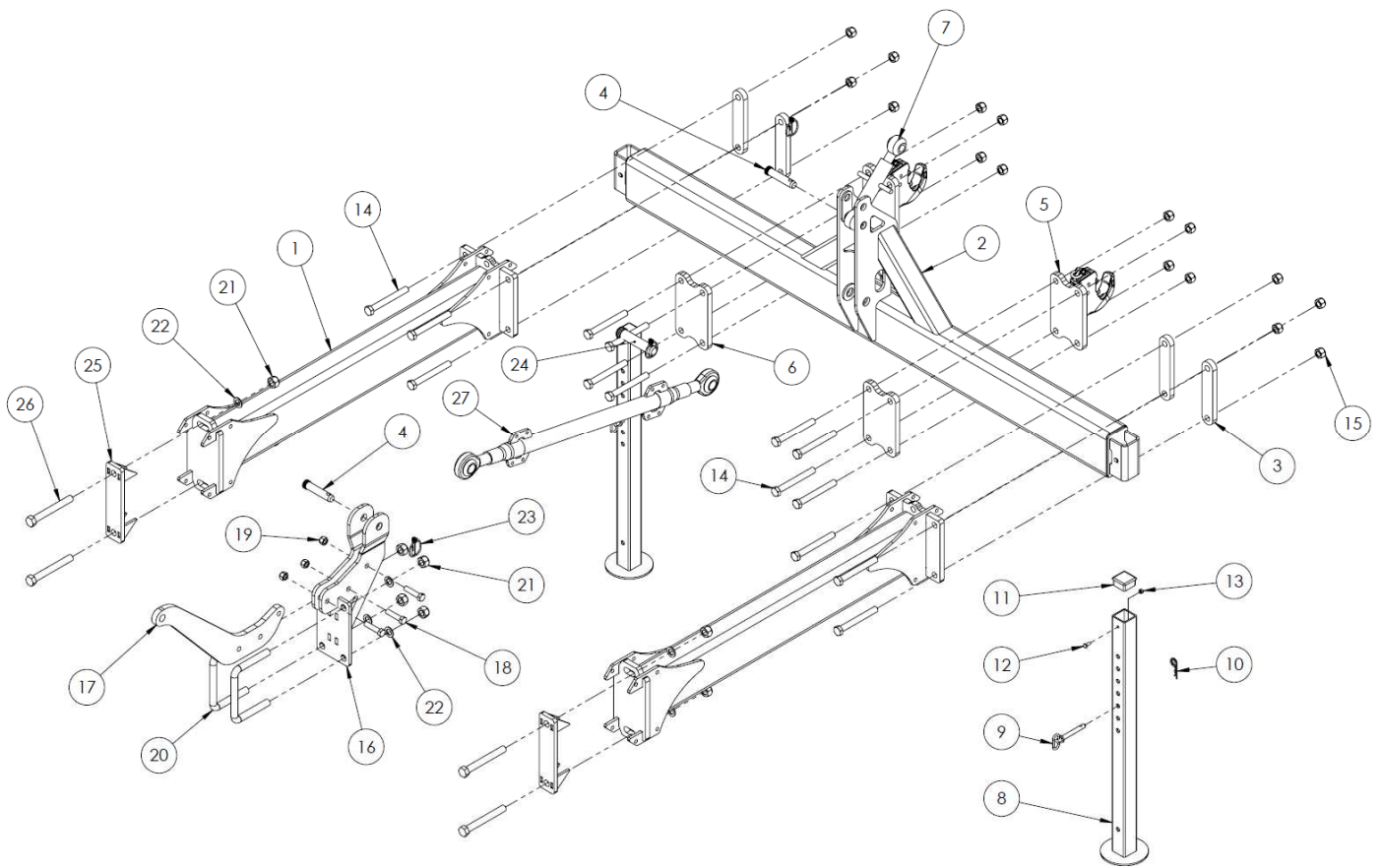


S108.102	BLOC HYDRAULIQUE TRACEUR	FR	07/2019
-----------------	---------------------------------	-----------	----------------

No. ARTICLE	NUMERO DE PIECE	DESCRIPTION	QTE	TARIF
1	S106.923	SUPPORT VALVE DE SEQUENCE	1	
2	S101.950	VALVE DE SEQUENCE	1	
3	S100.451	BOULON M8x60 ZN	2	
4	S100.280	ECROU HEX FREIN M8 ZN	2	
5	S100.267	BOULON M12x35 ZN	2	
6	S100.279	ECROU HEX FREIN M12 ZN	2	

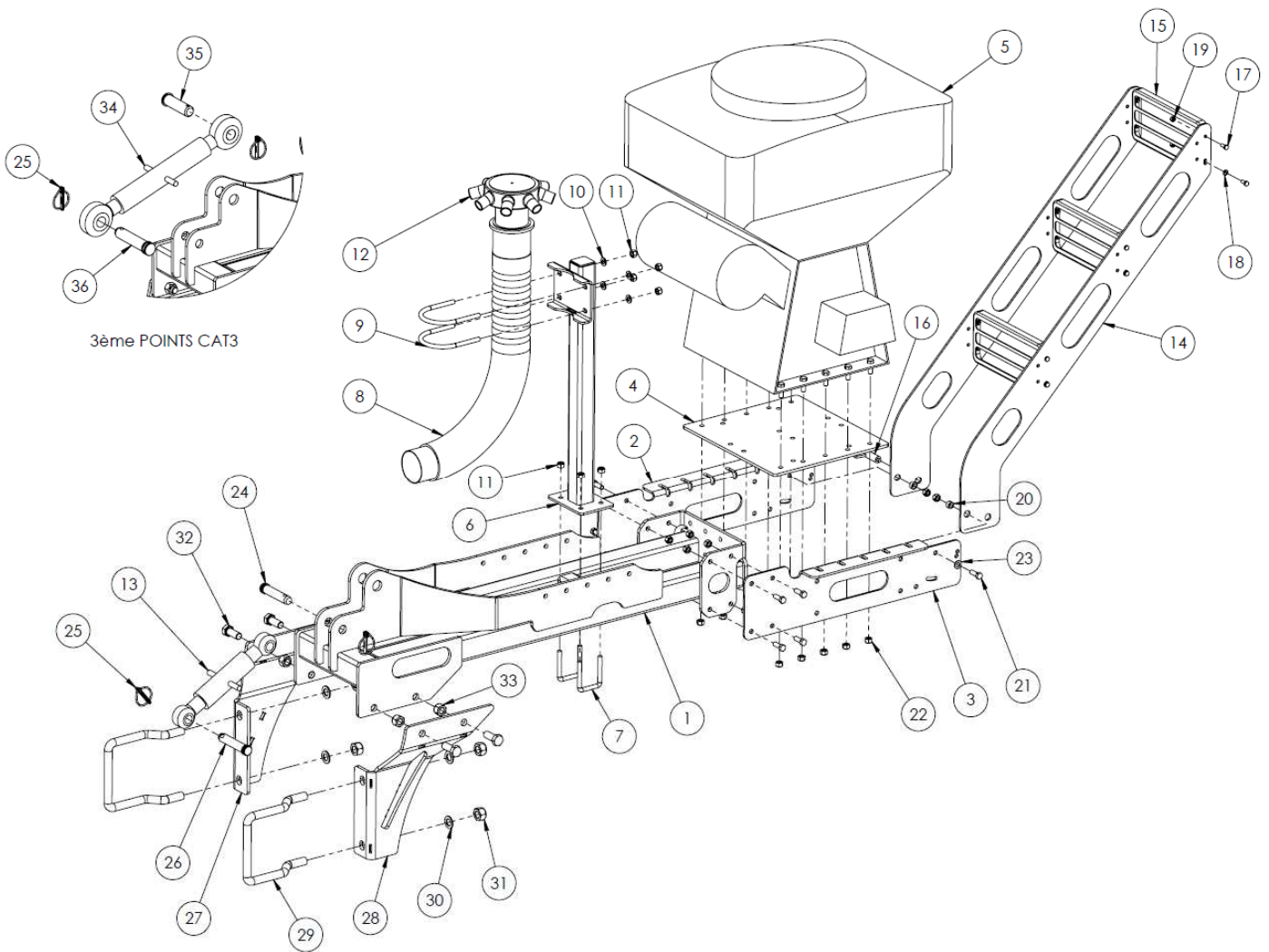
OPTIONS FIXATIONS





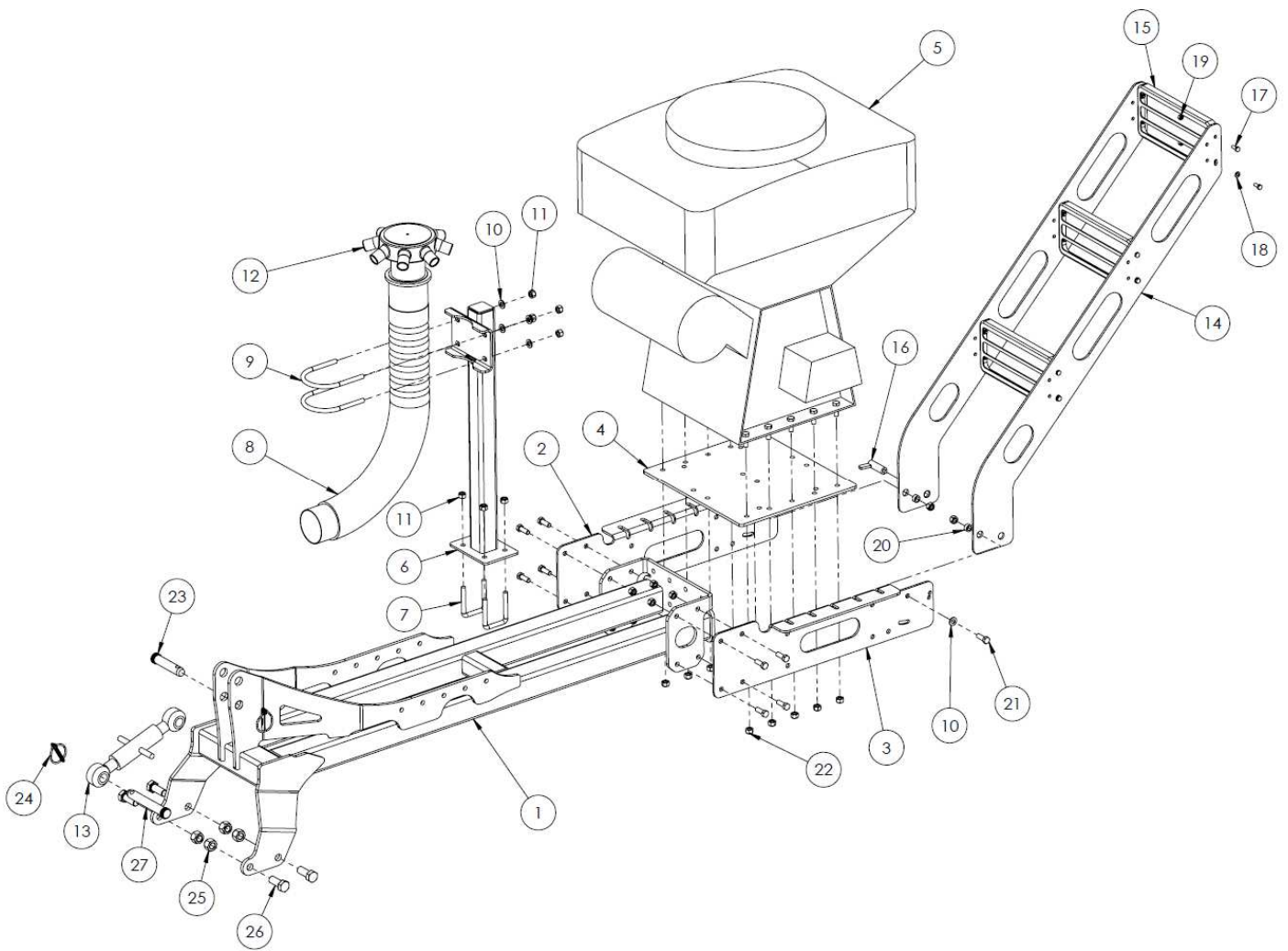
S114.152	SUPPORT CUVE ENGRAIS LIQUIDE	FR	07/2019
-----------------	-------------------------------------	-----------	----------------

No. ARTICLE	NUMERO DE PIECE	DESCRIPTION	QTE	TARIF
1	S114.151	TANK SUPPORT ASSEMBLY	2	
2	S111.994		1	
3	S111.995	PLAQUE A BRIDE Ø21 L202	4	
4	S100.361	AXE Ø25x95mm ZN	2	
5	S112.008	CROCHET CAT.3 BRIDE	2	
6	S112.006	PLAQUE	2	
7	S102.115	SPINDLE CAT.2 260-320MM	1	
8	S108.019	BEQUILLE	2	
9	S101.590	AXE Ø14x90mm	2	
10	S100.364	GOUPILLE BETA DOUBLE Ø3	2	
11	S102.118	CACHE PLASTIQUE 60x60mm	2	
12	S100.491	BOULON M8x20 ZN	2	
13	S100.280	ECROU HEX FREIN M8 ZN	2	
14	S114.711	BOULON M20x170 ZN	16	
15	S100.275	ECROU HEX FREIN M20 ZN	16	
16	S114.146	SUPPORT 3EME POINT	1	
17	S114.191	PLAQUE	1	
18	S100.263	BOULON M16x70 ZN	3	
19	S100.276	ECROU HEX FREIN M16 ZN	3	
20	S100.312	BRIDE 180x100 M22	2	
21	S100.274	ECROU HEX FREIN M22 ZN	8	
22	S100.281	RONDELLE PLATE Ø22	8	
23	S103.580	GOUPILLE FERMETURE A RESSORT Ø10x55mm	3	
24	S101.588	AXE Ø32x125mm ZN	1	
25	S114.190	BRIDE	2	
26	S114.188	BOULON M22x180 ZN	4	
27	S114.485	BIELLE CAT.3 L1050-1200	1	



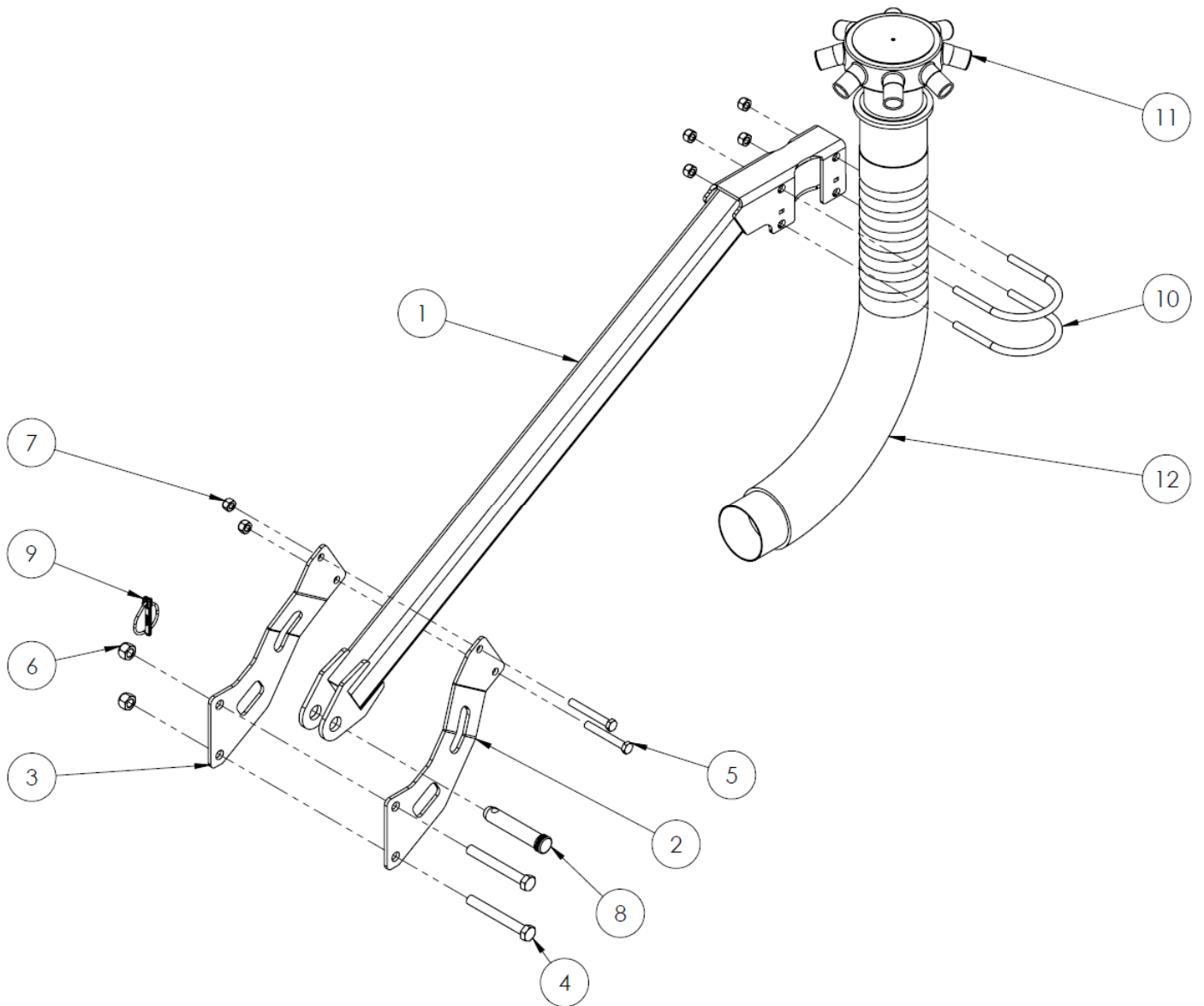
S114.177	SUPPORT APV CHASSIS FIXE	FR	07/2019
-----------------	---------------------------------	-----------	----------------

No. ARTICLE	NUMERO DE PIECE	DESCRIPTION	QTE	TARIF
1	S114.174	SUPPORT APV CHASSIS FIXE	1	
2	S106.785RH	PLAQUE RH	1	
3	S106.785LH	PLAQUE LH	1	
4	APV base plate	PLAQUE SUPPORT APV	1	
5	APV PS120	APV PS 120	1	
6	S114.000	SUPPORT TETE DE DISTRIBUTION	1	
7	S100.310	BRIDE 60x60 M12	2	
8	S109.943	TUBE DIFFUSEUR Ø100	1	
9	S109.534	BRIDE TUBE Ø112 M12	2	
10	S100.285	RONDELLE PLATE Ø12	4	
11	S100.279	ECROU HEX FREIN M12 ZN	8	
12	S109.299	TETE DE REPARTITION Ø32 Ø100 8S	1	
13	S102.149	SPINDLE CAT.2 310-405MM	1	
14	S106.786	PLAQUE	2	
15	S106.797	MARCHE PIEDS 340X160X30mm	3	
16	S102.108	Lock 10mm	1	
17	S100.491	BOULON M8x20 ZN	12	
18	S100.528	RONDELLE PLATE Ø8	6	
19	S100.280	ECROU HEX FREIN M8 ZN	12	
20	S106.789		2	
21	S100.267	BOULON M12x35 ZN	20	
22	S100.279	ECROU HEX FREIN M12 ZN	20	
23	S100.285	RONDELLE PLATE Ø12	2	
24	S100.361	AXE Ø25x95mm ZN	1	
25	S103.580	GOUPILLE FERMETURE A RESSORT Ø10x55mm	2	
26	S112.779	AXE Ø25x105mm ZN	1	
27	S114.164RH	SUPPORT CHASSIS FIXE RH	1	
28	S114.164LH	SUPPORT CHASSIS FIXE LH	1	
29	S102.411	BRIDE 180x180 M22 AVEC DECALAGE	2	
30	S100.281	RONDELLE PLATE Ø22	4	
31	S100.274	ECROU HEX FREIN M22 ZN	4	
32	S109.543	BOULON M20x50 ZN	4	
33	S100.275	ECROU HEX FREIN M20 ZN	4	
34	S102.156	SPINDLE CAT.3 510-730MM	1	
35	S100.755	AXE Ø32x110mm ZN	1	
36	S101.588	AXE Ø32x125mm ZN	1	



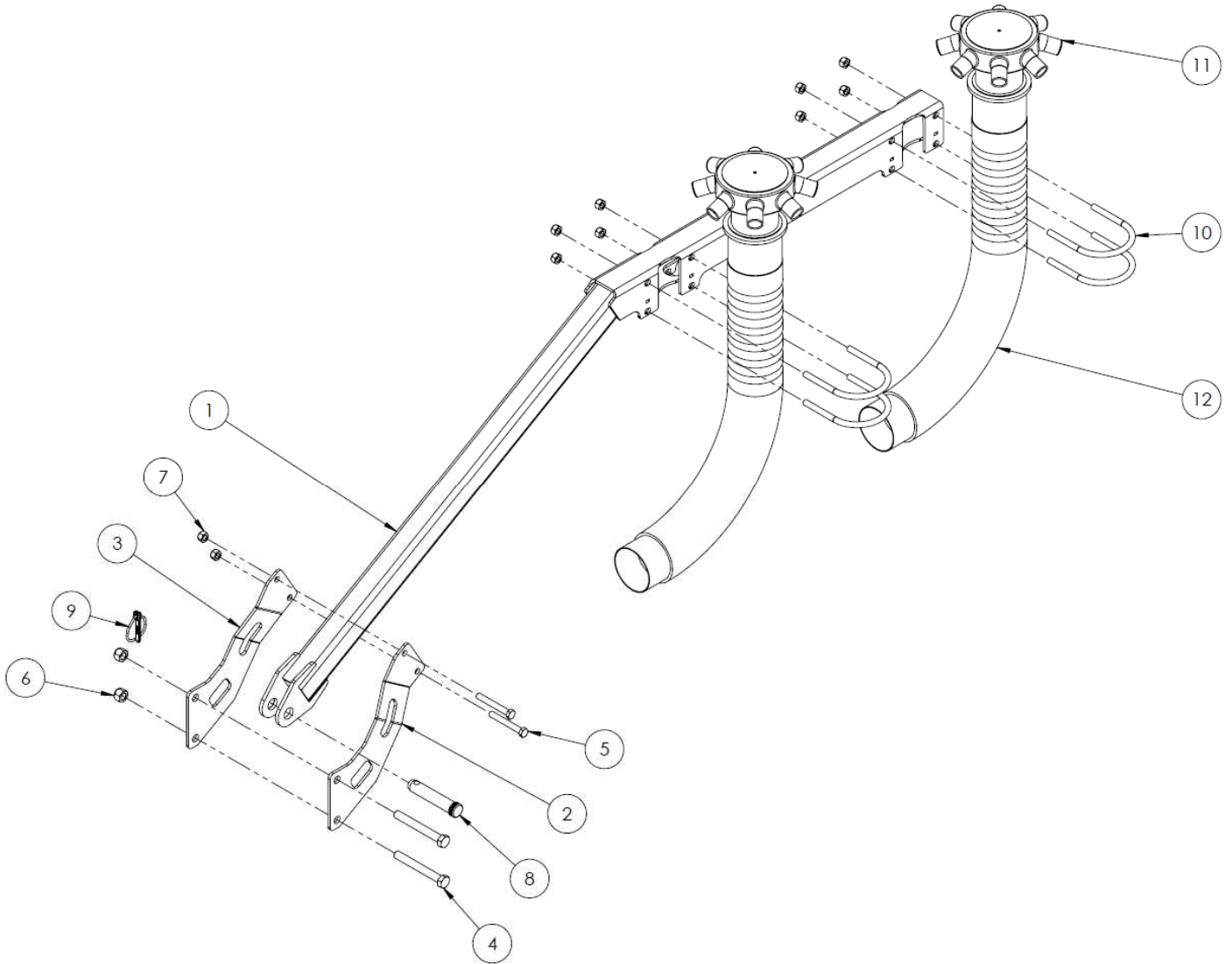
S106.784	SUPPORT APV CHASSIS REPLIABLE	FR	07/2019
-----------------	--------------------------------------	-----------	----------------

No. ARTICLE	NUMERO DE PIECE	DESCRIPTION	QTE	TARIF
1	S106.776	SUPPORT APV CHASSIS REPLIABLE	1	
2	S106.785RH	PLAQUE RH	1	
3	S106.785LH	PLAQUE LH	1	
4	APV base plate	PLAQUE SUPPORT APV	1	
5	APV PS120	APV PS 120	1	
6	S114.000	SUPPORT TETE DE DISTRIBUTION	1	
7	S100.310	BRIDE 60x60 M12	2	
8	S109.943	TUBE DIFFUSEUR Ø100	1	
9	S109.534	BRIDE TUBE Ø112 M12	2	
10	S100.285	RONDELLE PLATE Ø12	4	
11	S100.279	ECROU HEX FREIN M12 ZN	8	
12	S109.299	TETE DE REPARTITION Ø32 Ø100 8S	1	
13	S102.115	SPINDLE CAT.2 260-320MM	1	
14	S106.786	PLAQUE	2	
15	S106.797	MARCHE PIEDS 340X160X30mm	3	
16	S102.108	Lock 10mm	1	
17	S100.491	BOULON M8x20 ZN	12	
18	S100.528	RONDELLE PLATE Ø8	6	
19	S100.280	ECROU HEX FREIN M8 ZN	12	
20	S106.789		2	
21	S100.267	BOULON M12x35 ZN	20	
22	S100.279	ECROU HEX FREIN M12 ZN	20	
23	S100.361	AXE Ø25x95mm ZN	1	
24	S103.580	GOUPILLE FERMETURE A RESSORT Ø10x55mm	2	
25	S100.275	ECROU HEX FREIN M20 ZN	4	
26	S107.745	BOULON M20x50 ZN	4	
27	S103.619	AXE Ø25x142mm ZN	1	



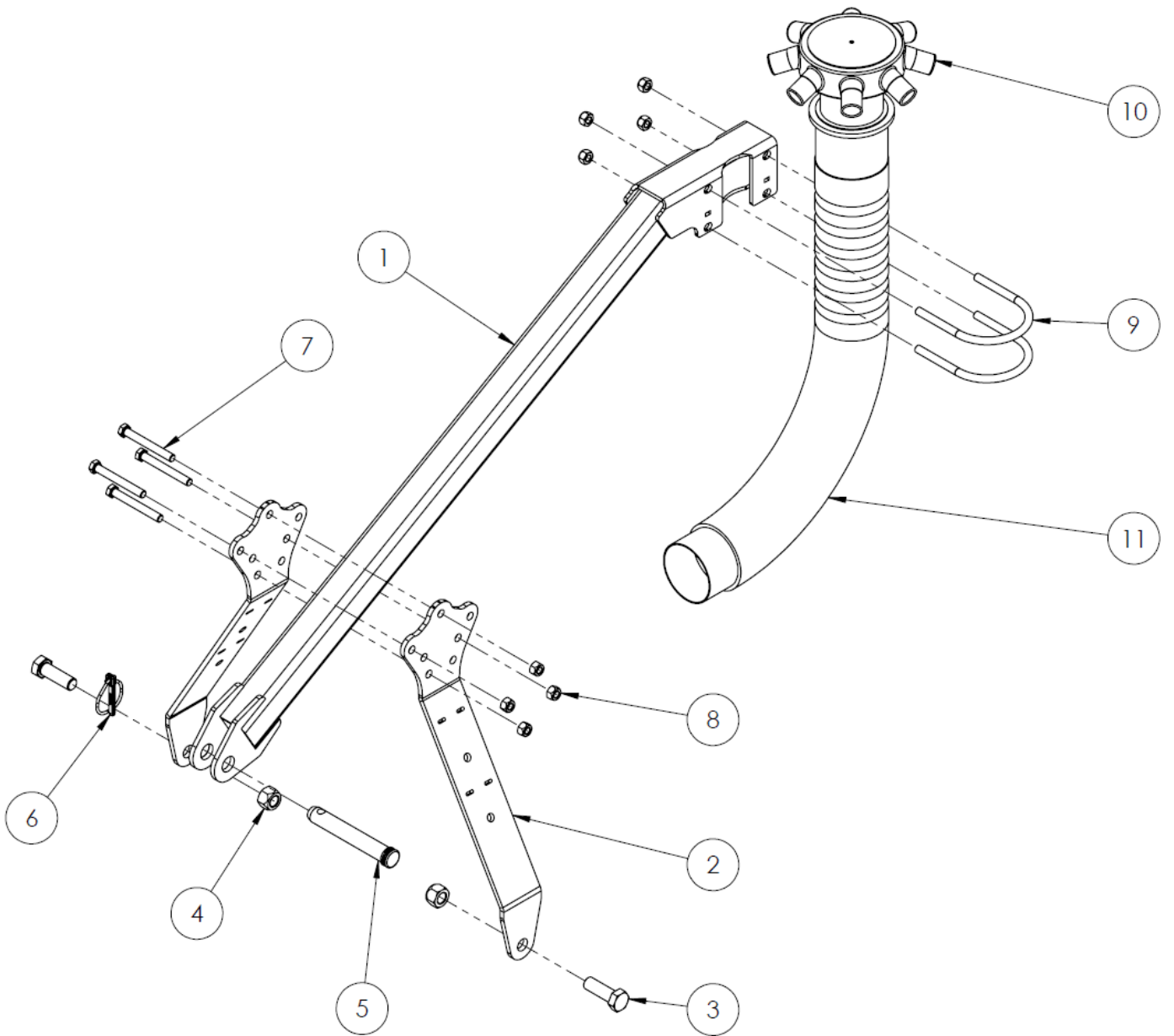
S114.720	SUPPORT SIMPLE TETE CHASSIS FIXE	FR	07/2019
-----------------	---	-----------	----------------

No. ARTICLE	NUMERO DE PIECE	DESCRIPTION	QTE	TARIF
1	S112.169	SUPPORT TETE DE DISTRIBUTION	1	
2	S112.206RH	PLAQUE RH	1	
3	S112.206LH	PLAQUE LH	1	
4	S100.258	BOULON M16x130 ZN	2	
5	S108.041	BOULON M12x90 ZN	2	
6	S100.276	ECROU HEX FREIN M16 ZN	2	
7	S100.279	ECROU HEX FREIN M12 ZN	6	
8	S112.779	AXE Ø25x105mm ZN	1	
9	S103.580	GOUPILLE FERMETURE A RESSORT Ø10x55mm	1	
10	S109.534	BRIDE TUBE Ø112 M12	2	
11	S109.299	TETE DE REPARTITION Ø32 Ø100 8S	1	
12	S109.943	TUBE DIFFUSEUR Ø100	1	



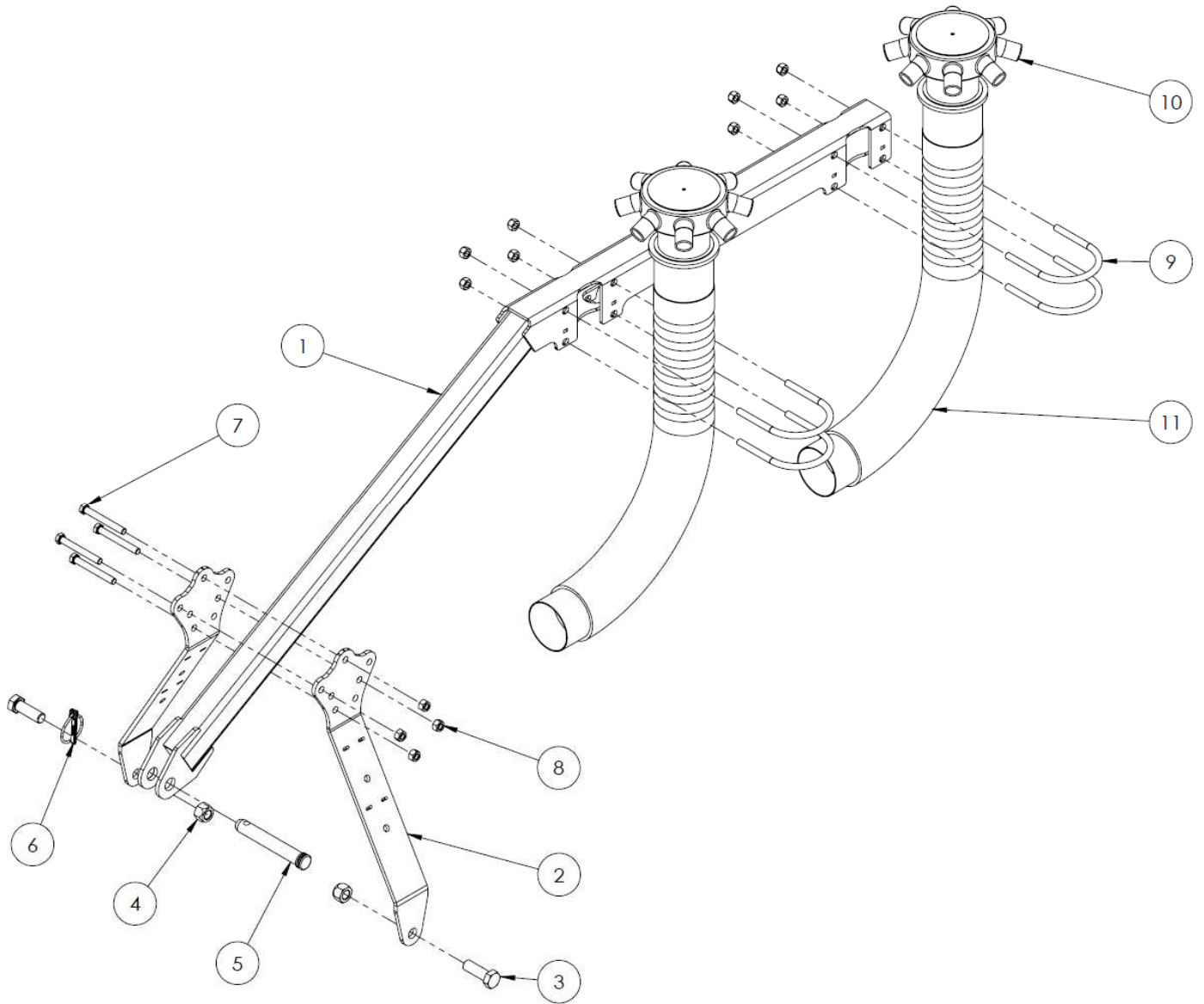
S114.719	SUPPORT DOUBLE TETE CHASSIS FIXE	FR	07/2019
----------	----------------------------------	----	---------

No. ARTICLE	NUMERO DE PIECE	DESCRIPTION	QTE	TARIF
1	S112.162	SUPPORT DOUBLE TETE DE DISTRIBUTION	1	
2	S112.206RH	PLAQUE RH	1	
3	S112.206LH	PLAQUE LH	1	
4	S100.258	BOULON M16x130 ZN	2	
5	S108.041	BOULON M12x90 ZN	2	
6	S100.276	ECROU HEX FREIN M16 ZN	2	
7	S100.279	ECROU HEX FREIN M12 ZN	10	
8	S112.779	AXE Ø25x105mm ZN	1	
9	S103.580	GOUPILLE FERMETURE A RESSORT Ø10x55mm	1	
10	S109.534	BRIDE TUBE Ø112 M12	4	
11	S109.299	TETE DE REPARTITION Ø32 Ø100 8S	2	
12	S109.943	TUBE DIFFUSEUR Ø100	2	



S114.722	SUPPORT SIMPLE TETE CHASSIS REPLI.	FR	07/2019
-----------------	---	-----------	----------------

No. ARTICLE	NUMERO DE PIECE	DESCRIPTION	QTE	TARIF
1	S112.169	SUPPORT TETE DE DISTRIBUTION	1	
2	S106.254	PLAQUE	2	
3	S100.482	BOULON M20x60 ZN	2	
4	S100.275	ECROU HEX FREIN M20 ZN	2	
5	S103.619	AXE Ø25x142mm ZN	1	
6	S103.580	GOUPILLE FERMETURE A RESSORT Ø10x55mm	1	
7	S100.470	BOULON M12x100 ZN	4	
8	S100.279	ECROU HEX FREIN M12 ZN	8	
9	S109.534	BRIDE TUBE Ø112 M12	2	
10	S109.299	TETE DE REPARTITION Ø32 Ø100 8S	1	
11	S109.943	TUBE DIFFUSEUR Ø100	1	

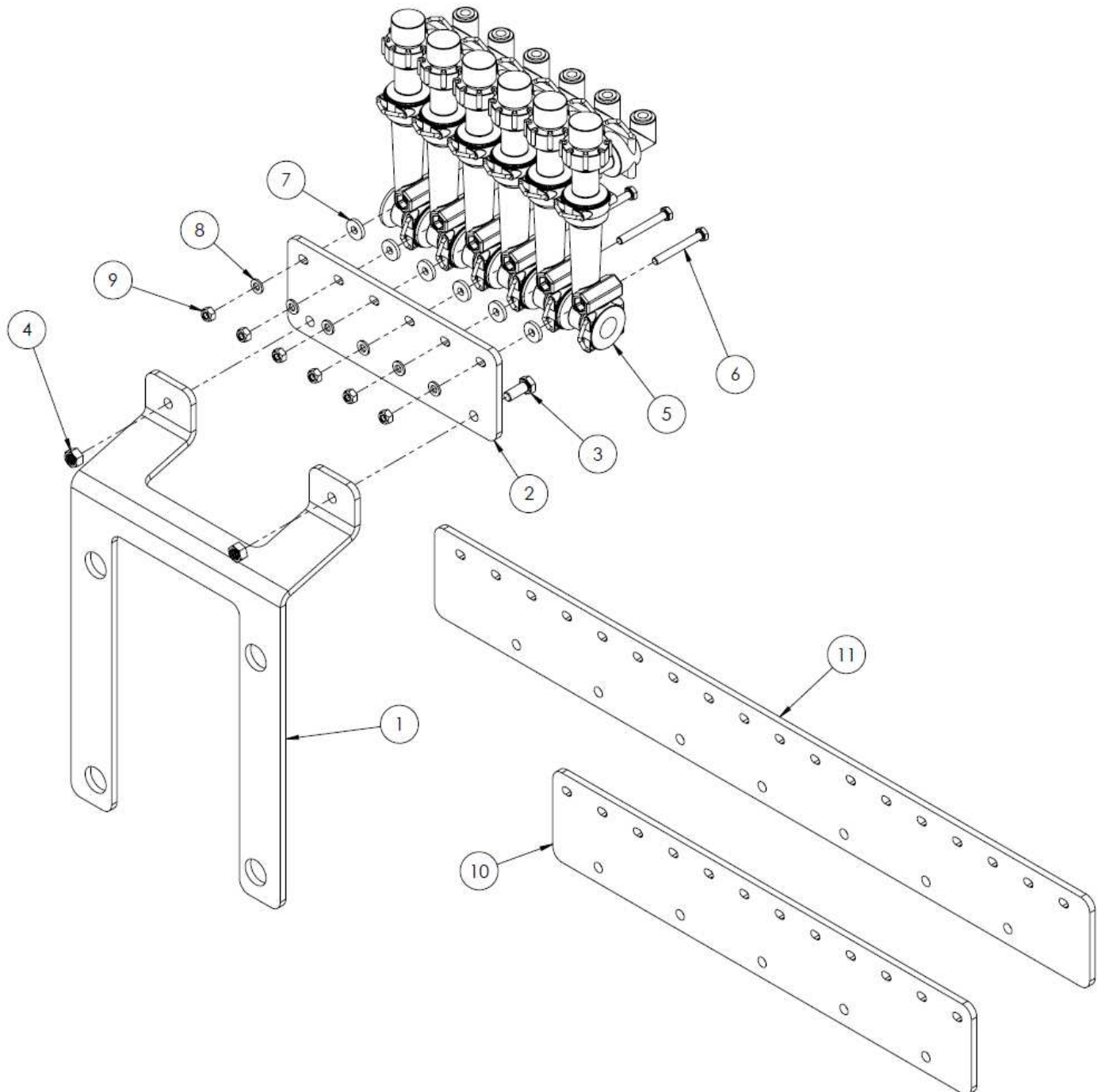


S114.721	SUPPORT DOUBLE TETE CHASSIS REPLI.	FR	07/2019
-----------------	---	-----------	----------------

No. ARTICLE	NUMERO DE PIECE	DESCRIPTION	QTE	TARIF
1	S112.162	SUPPORT DOUBLE TETE DE DISTRIBUTION	1	
2	S106.254	PLAQUE	2	
3	S100.482	BOULON M20x60 ZN	2	
4	S100.275	ECROU HEX FREIN M20 ZN	2	
5	S103.619	AXE Ø25x142mm ZN	1	
6	S103.580	GOUPILLE FERMETURE A RESSORT Ø10x55mm	1	
7	S100.470	BOULON M12x100 ZN	4	
8	S100.279	ECROU HEX FREIN M12 ZN	8	
9	S109.534	BRIDE TUBE Ø112 M12	2	
10	S109.299	TETE DE REPARTITION Ø32 Ø100 8S	1	
11	S109.943	TUBE DIFFUSEUR Ø100	1	

OPTIONS LIQUIDE

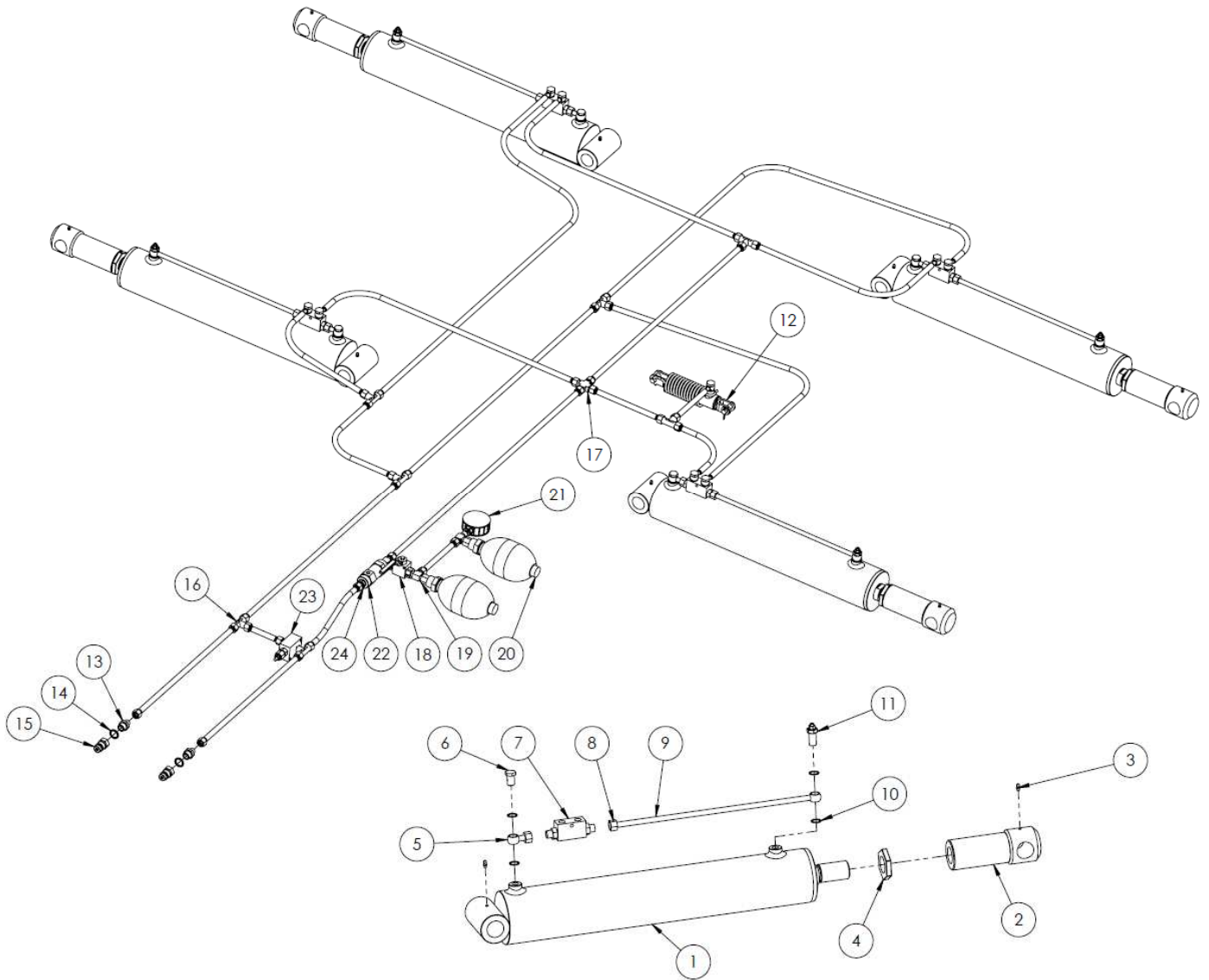




S114.992	SUPPORT WILGER	FR	07/2019
-----------------	-----------------------	-----------	----------------

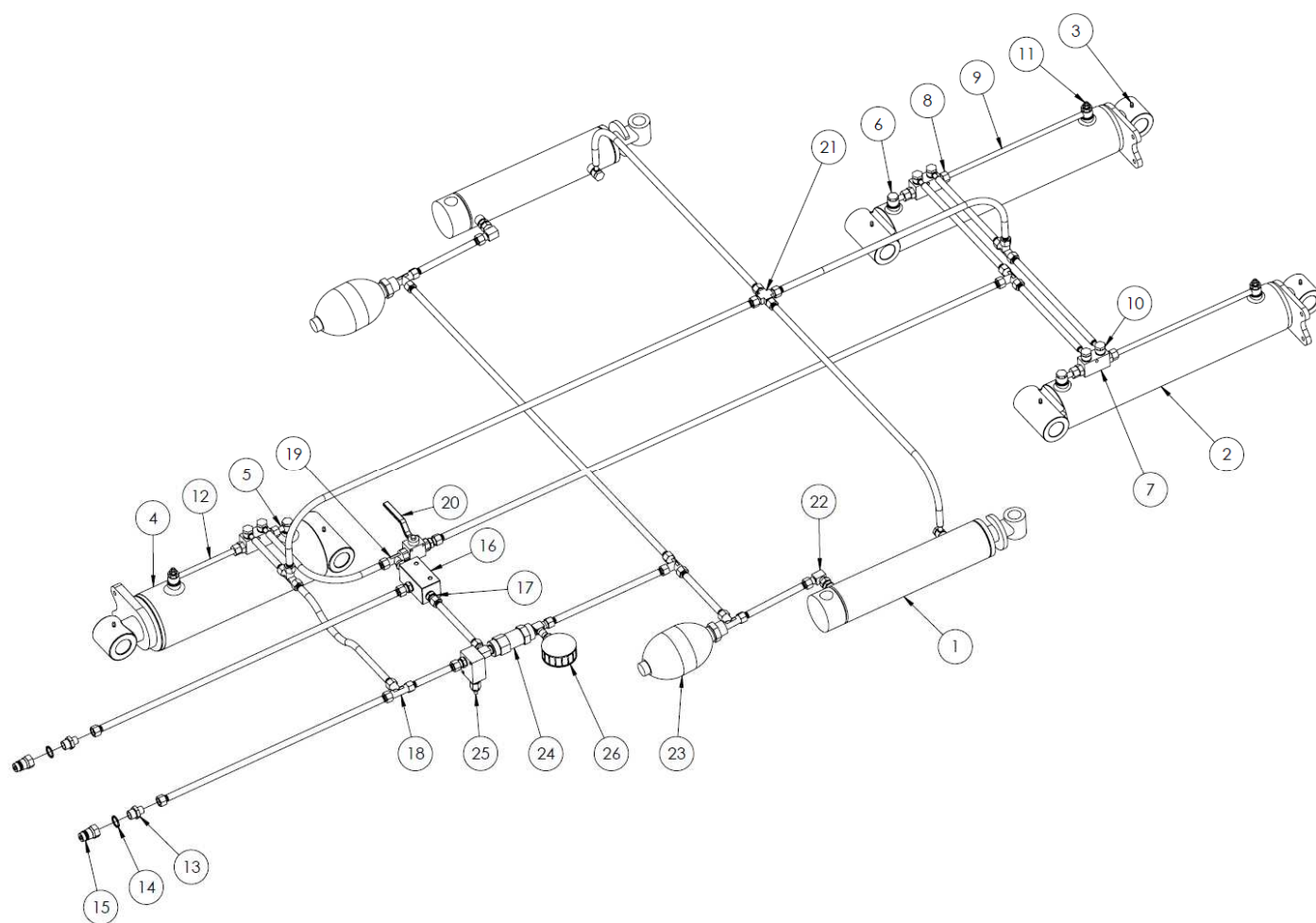
No. ARTICLE	NUMERO DE PIECE	DESCRIPTION	QTE	TARIF
1	S114.980	SUPPORT INDICATEUR DE DEBIT	1	
2	S114.984	PLAQUE SUPPORT 6 INDICATEUR DE DEBIT	1	
3	S100.491	BOULON M8x20 ZN	2	
4	S100.280	ECROU HEX FREIN M8 ZN	2	
5	S109.567	INDICATEUR DE DEBIT	6	
6	S114.993	BOULON 1/4x2 1/2 UNC ZN	6	
7	S111.217	RONDELLE EPAISSE M6	6	
8	S100.527	RONDELLE PLATE Ø6	6	
9	S114.994	ECROU AUTOBOQUANT 1/4 UNC ZN	6	
10	S114.983	PLAQUE SUPPORT 12 INDICATEUR DE DEBIT	1	
11	S114.995	PLAQUE SUPPORT 18 INDICATEUR DE DEBIT	1	

CIRCUITS HYDRAULIQUES



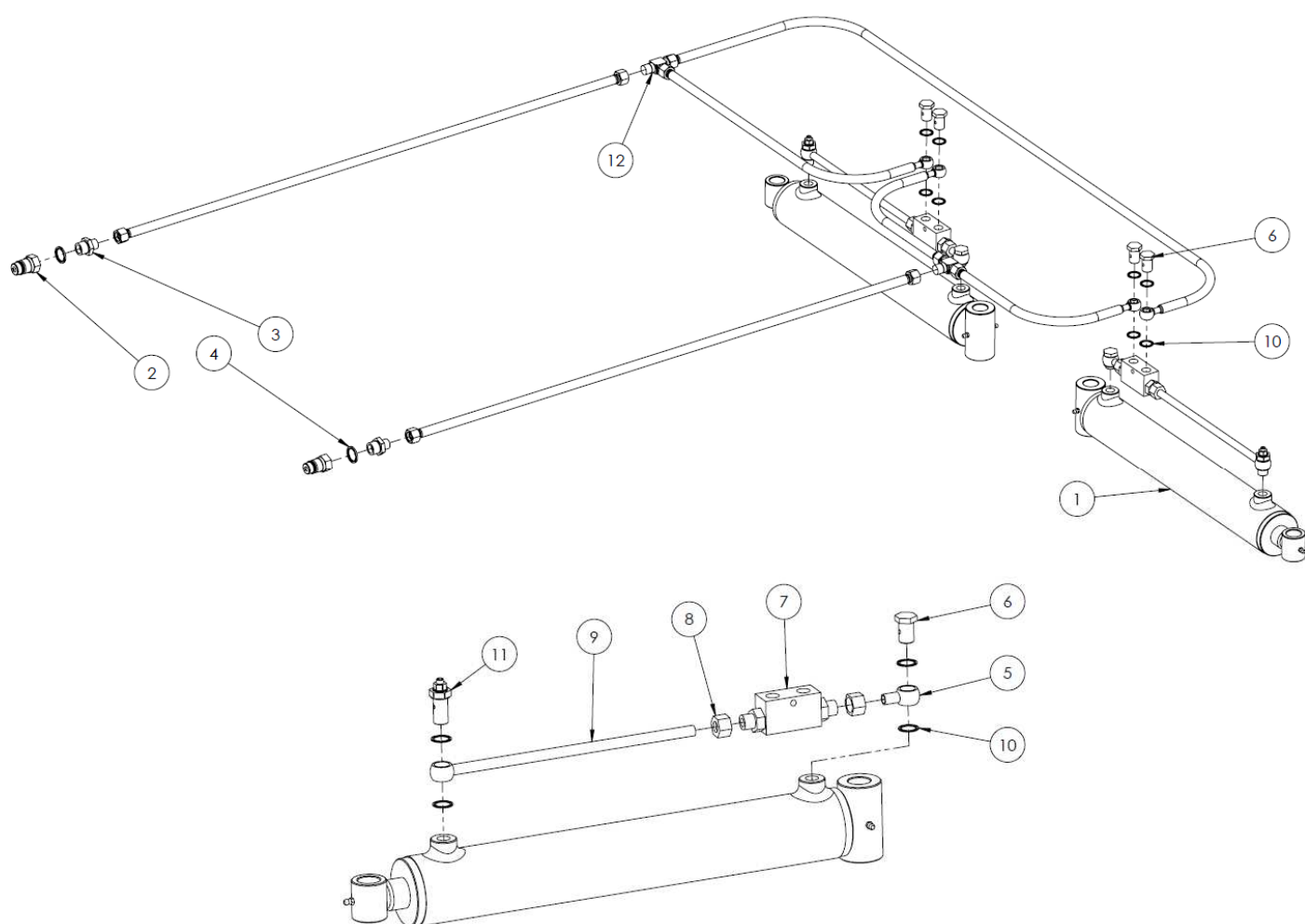
	CIRCUIT HYDRAULIQUE AILES	FR	07/2019
--	----------------------------------	-----------	----------------

No. ARTICLE	NUMERO DE PIECE	DESCRIPTION	QTE	TARIF
1	S107.036	VERIN HYDRAULIQUE Ø110/50-600mm	4	
2	S109.869	MACHINED ROD END Ø40mm M42x2.0 +30mm	4	
3	S103.577	GRAISSEUR M6 DROIT	8	
4	S107.035	ECROU M42x2.0	4	
5		BANJO 3/8 BSP COURT	4	
6		VIS BANJO 3/8 BSP	12	
7		CLAPET ANTI-RETOUR DOUBLE EFFET	4	
8		Nut for 12mm rigid pipe	8	
9		BANJO L=480 3/8 BSP	4	
10	S100.429	JOINT HYDRAULIQUE Ø17mm	36	
11	S101.953	LIMITEUR DE DEBIT REGLABLE	4	
12	S107.884	VERIN FREIN	1	
13	S112.437	ADAPTATEUR MALE - MALE 1/2BSP - 3/8 BSP	2	
14	S102.322	JOINT HYDRAULIQUE 1/2"	2	
15	S102.321	PUSH PULL ♂entrée ♀1/2" BSP	2	
16	S112.435	TE M/M/M 3/8" BSP	10	
17	S112.433	CROIX MALE 3/8	1	
18	S101.971	VANNE A 2 VOIES 3/8 BSP	1	
19	S100.339	ADAPTATEUR MALE - FEMELLE 3/8 BSP	2	
20	S100.330	ACCUMULATEUR 0.7L	2	
21	S103.010	MANOMETRE 0-250bar	1	
22	S107.938	CLAPET ANTI-RETOUR PILOTE 3/8"	1	
23	S104.590	LIMITEUR DE PRESSION 3/8" 30-100bar	1	
24	S101.952	ADAPTATEUR MALE - MALE 3/8BSP - 3/8BSP	2	



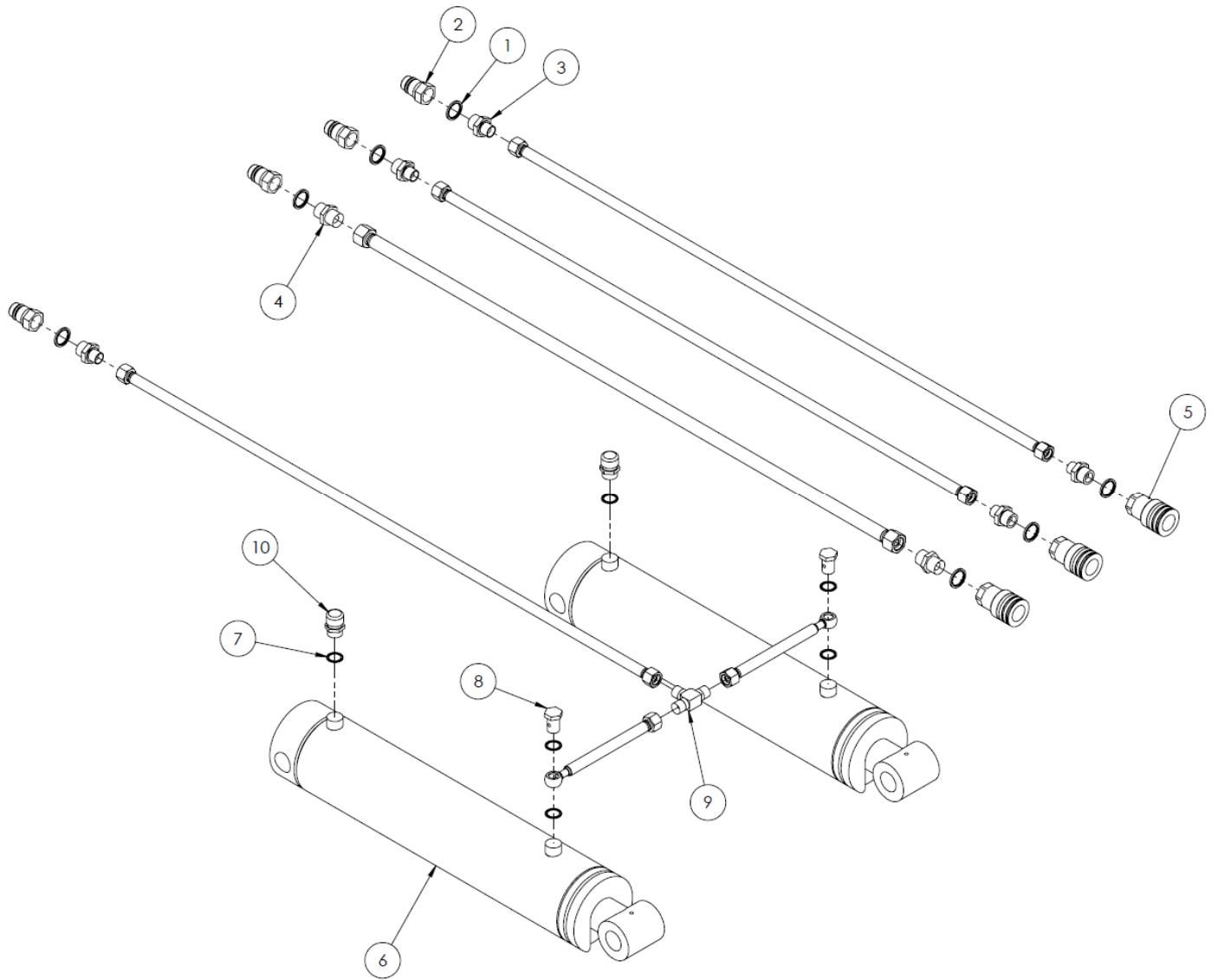
	CIRCUIT HYDRAULIQUE CHASSIS AR.	FR	07/2019
--	--	-----------	----------------

No. ARTICLE	NUMERO DE PIECE	DESCRIPTION	QTE	TARIF
1	S106.185	HFR2S0800400300 + STOP	2	
2	S107.412	VERIN HYDRAULIQUE Ø100/50mm S500mm	2	
3	S103.577	GRAISSEUR M6 DROIT	10	
4	S107.814	VERIN HYDRAULIQUE Ø120/60mm S300mm	1	
5		BANJO 3/8 BSP COURT	3	
6		VIS BANJO 3/8 BSP	9	
7		CLAPET ANTI-RETOUR DOUBLE EFFET	3	
8		Nut for 12mm rigid pipe	6	
9		BANJO L=380 3/8 BSP	2	
10	S100.429	JOINT HYDRAULIQUE Ø17mm	35	
11	S101.953	LIMITEUR DE DEBIT REGLABLE	3	
12		BANJO L=166 3/8 BSP	1	
13	S112.437	ADAPTATEUR MALE - MALE 1/2BSP - 3/8BSP	2	
14	S102.322	JOINT HYDRAULIQUE 1/2"	2	
15	S102.321	PUSH PULL ♂entrée ♀1/2" BSP	2	
16	S107.940	REGULATEUR DE DEBIT SIMPLE EFFET	1	
17	S101.952	ADAPTATEUR MALE - MALE 3/8BSP - 3/8BSP	7	
18	S112.435	TE M/M/M 3/8" BSP	9	
19	S103.095	TE M/F/M 3/8" BSP	1	
20	S101.971	VANNE A 2 VOIES 3/8 BSP	1	
21	S112.433	CROIX MALE 3/8	1	
22	S112.432	ADAPTATEUR COUDE ♂-♀ 3/8 BSP	2	
23	S100.330	ACCUMULATEUR 0.7L	2	
24	S107.938	CLAPET ANTI-RETOUR PILOTE 3/8"	1	
25	S104.590	LIMITEUR DE PRESSION 3/8" 30-100bar	1	
26	S103.010	MANOMETRE 0-250bar	1	



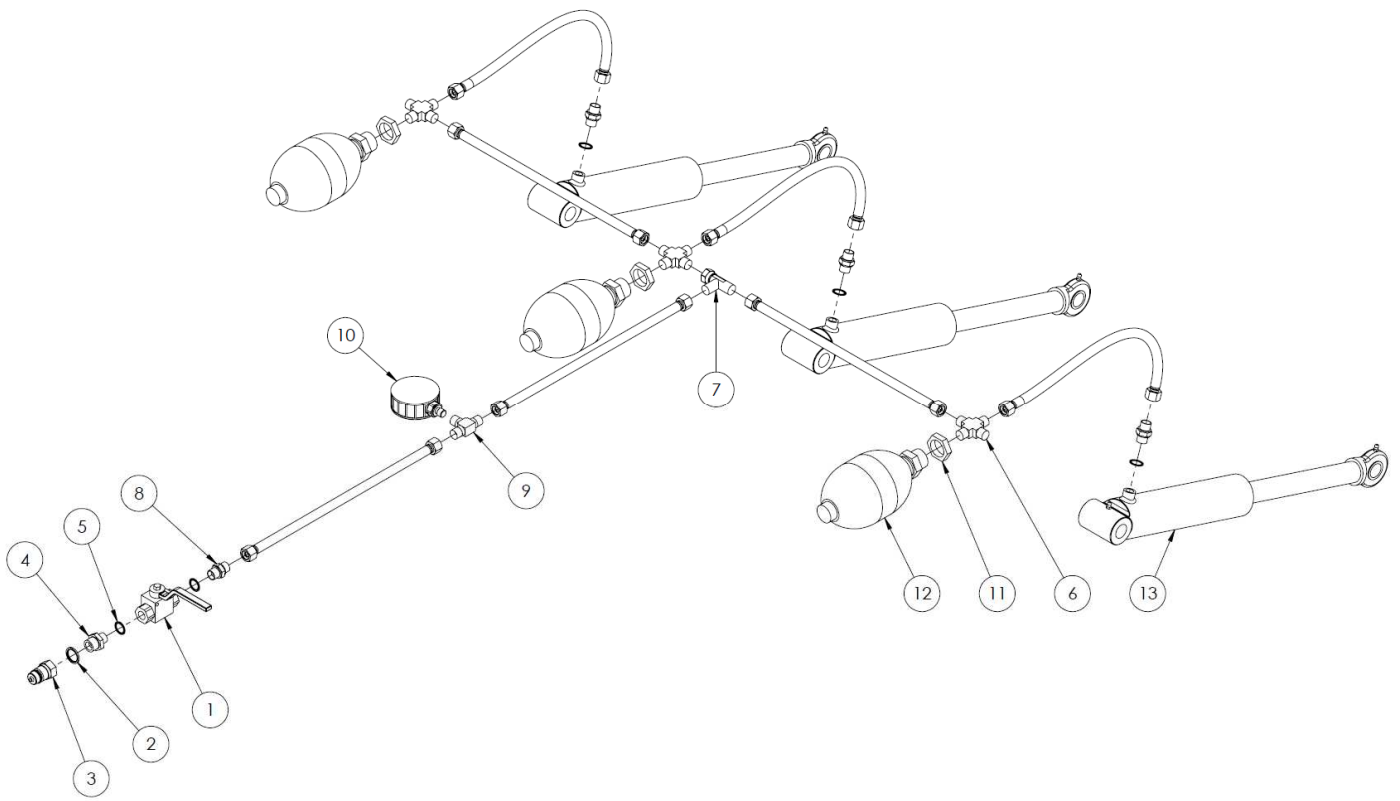
	CIRCUIT HYDRAULIQUE AILES EXT.	FR	07/2019
--	---------------------------------------	-----------	----------------

No. ARTICLE	NUMERO DE PIECE	DESCRIPTION	QTE	TARIF
1	S108.496	VERIN HYDRAULIQUE Ø70-35 S300	2	
2	S102.321	PUSH PULL ♂entrée ♀1/2" BSP	2	
3	S112.437	ADAPTATEUR MALE - MALE 1/2BSP - 3/8BSP	2	
4	S102.322	JOINT HYDRAULIQUE 1/2"	2	
5		BANJO 3/8 BSP COURT	1	
6		VIS BANJO 3/8 BSP	1	
7		CLAPET ANTI-RETOUR DOUBLE EFFET	1	
8		Nut for 12mm rigid pipe	2	
9		BANJO I=310 3/8 BSP	1	
10	S100.429	JOINT HYDRAULIQUE Ø17mm	4	
11	S101.953	LIMITEUR DE DEBIT REGLABLE	1	
12	S103.094	TE M/M/M 3/8" BSP	2	



	CIRCUIT HYDRAULIQUE RELEVAGE	FR	07/2019
--	-------------------------------------	-----------	----------------

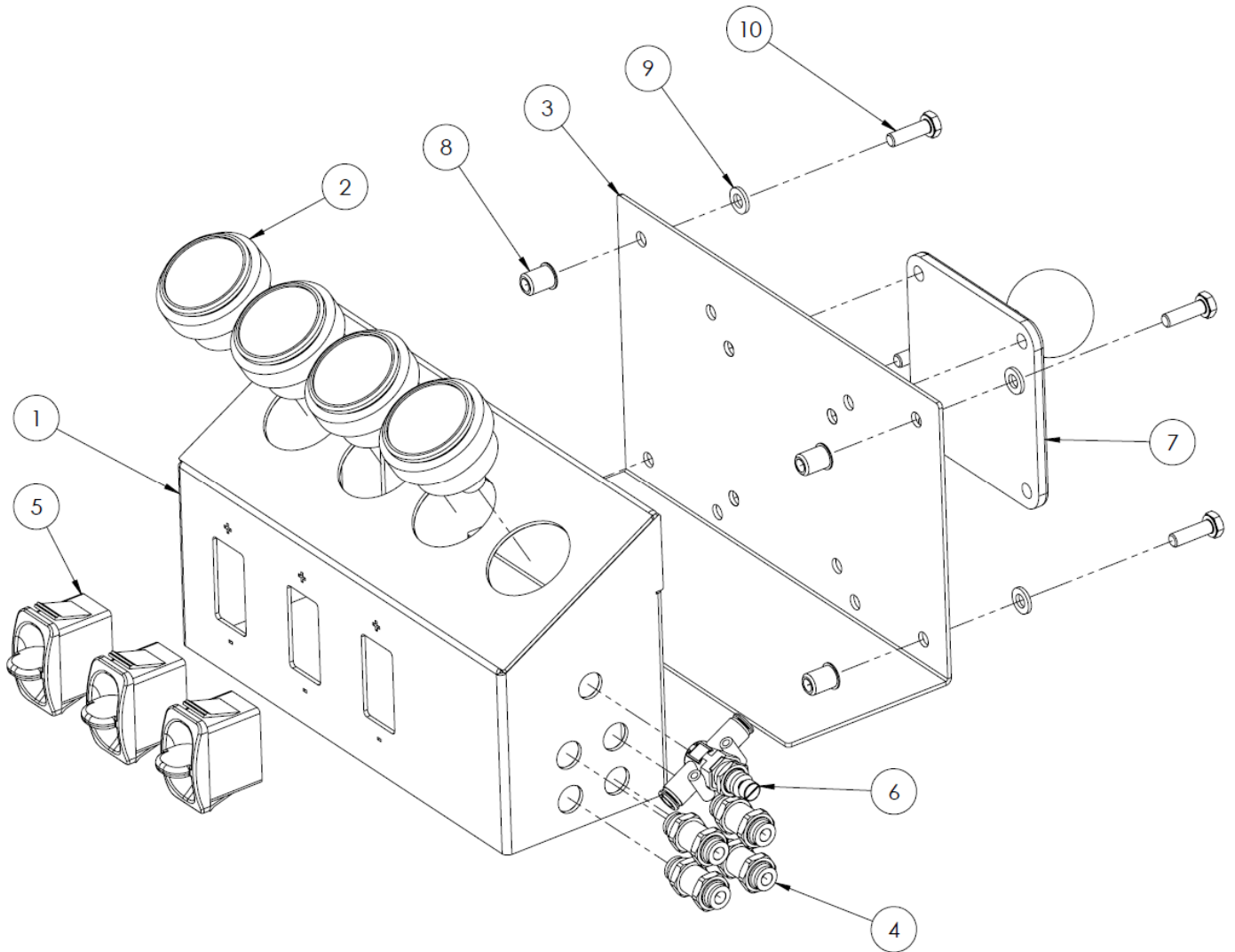
No. ARTICLE	NUMERO DE PIECE	DESCRIPTION	QTE	TARIF
1	S102.322	JOINT HYDRAULIQUE 1/2"	7	
2	S102.321	PUSH PULL ♂entrée ♀1/2" BSP	4	
3	S112.437	ADAPTATEUR MALE - MALE 1/2BSP - 3/8BSP	5	
4		RACCORD DROIT ♂♂ 1/2'	2	
5		PUSH PULL ♀♀ 1/2	3	
6	S109.641	VERIN HFR2S1000500400	2	
7	S100.429	JOINT HYDRAULIQUE Ø17mm	6	
8		VIS BANJO 3/8 BSP	2	
9	S103.094	TE M/M/M BSP 3/8"	1	
10		RENIFLARD 3/8"	2	



	CIRCUIT HYDRAULIQUE ELEMENTS	FR	07/2019
--	-------------------------------------	-----------	----------------

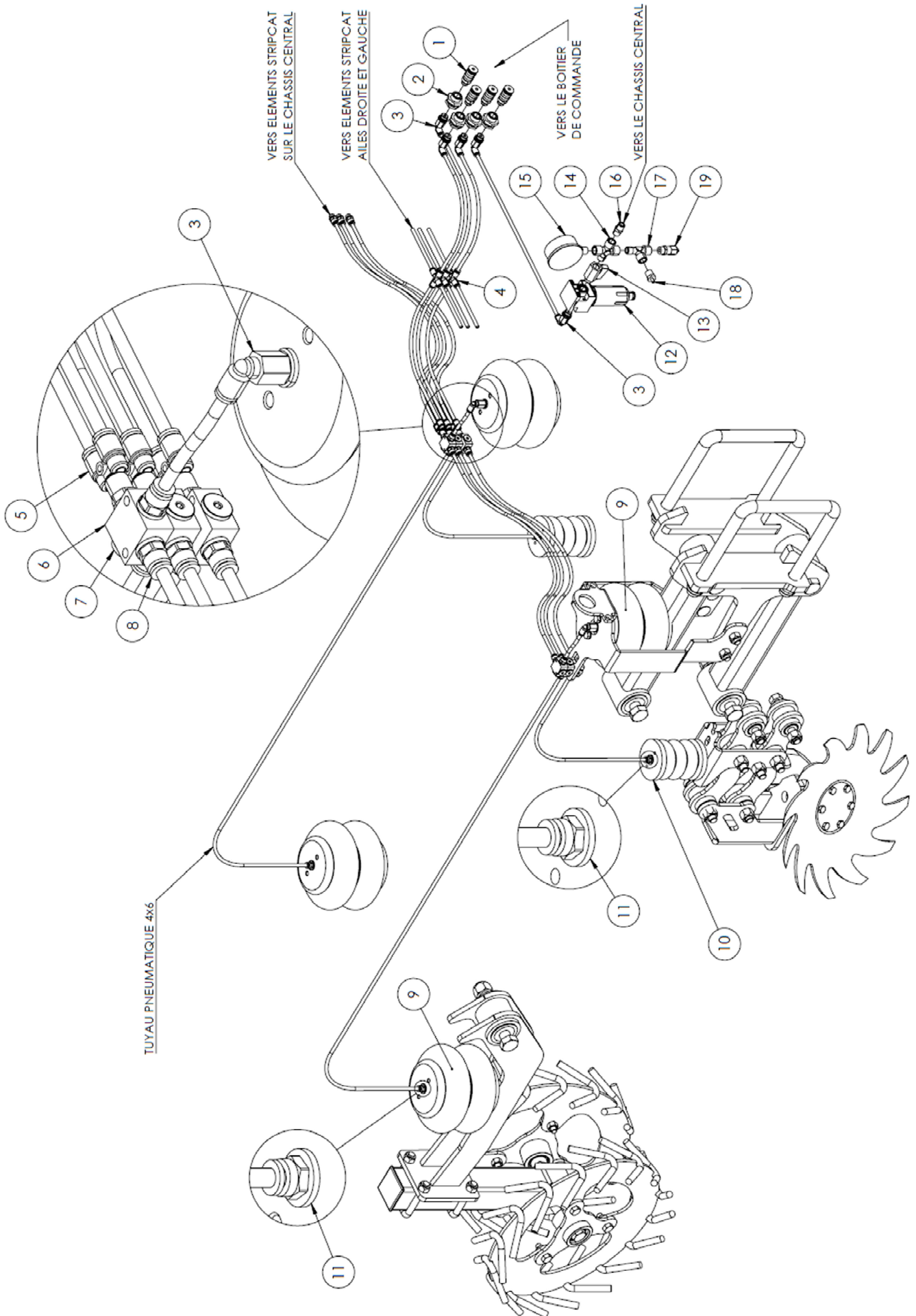
No. ARTICLE	NUMERO DE PIECE	DESCRIPTION	QTE	TARIF
1	S101.971	VANNE 3/8 BSP	1	
2	S102.322	JOINT HYDRAULIQUE 1/2"	1	
3	S102.321	PUSH PULL ♂ ♀1/2" BSP	1	
4	S112.437	ADAPTATEUR MALE - MALE 1/2BSP - 3/8BSP	1	
5	S100.429	JOINT HYDRAULIQUE Ø17mm	5	
6	S112.433	CROIX MALE 3/8	3	
7	S114.153	TE M/M/F 3/8" BSP	1	
8	S101.952	ADAPTATEUR MALE - MALE 3/8BSP - 3/8BSP	4	
9	S103.094	TE M/M/M 3/8" BSP	1	
10	S103.010	MANOMETRE 0-250bar	1	
11	S100.331	ECROU M33x2mm	3	
12	S100.330	ACCUMULATEUR 0.7L	3	
13	S100.334	VERIN POUR NON-STOP HYDRAULIQUE	3	

CIRCUIT PNEUMATIQUE



S101.686	BOITIER DE CONTROL PNEUMATIQUE	FR	07/2019
-----------------	---------------------------------------	-----------	----------------

No. ARTICLE	NUMERO DE PIECE	DESCRIPTION	QTE	TARIF
1	S101.684	BOITIER DE CONTROL	1	
2	S102.295	MANOMETRE 0-12bar	4	
3	S101.685	SUPPORT BOITIER DE CONTROL	1	
4	2L11003	PASSE CLOISON 6mm	4	
5	GT 3-2 valve	VANNE PNEUMATIQUE	3	
6	9041616	MICRO REGULATEUR DE DEBIT	1	
7	Ram mount_1	RAM BALL MOUNT Ø38mm	1	
8	S101.892	ECROU A RIVET M6	4	
9	Washer DIN 125 - A 6.4	RONDELLE M6	4	
10	S100.487	BOULON M6x20 ZN	4	



	CIRCUIT PNEUMATIQUE	FR	07/2019
--	----------------------------	-----------	----------------

No. ARTICLE	NUMERO DE PIECE	DESCRIPTION	QTE	TARIF
1	S102.285	COUPLEUR RAPIDE 1/4 ♂	4	
2	S102.298	PASSE CLOISON ♂♂ 1/4	4	
3	S100.329	RACCORD RAPIDE COUDE 90°	5 + 1/E	
4	S103.090	RACCORD RAPIDE CROIX Ø6	4	
5	S105.105	RACCORD RAPIDE Y Ø6	3	
6	S100.336	RACCORD PNEUMATIQUE CARRE	3/E	
7	S100.337	BOUCHON	3/E	
8	S100.338	RACCORD RAPIDE DROIT	8/E	
9	S100.327	POUMON	2/E	
10	S100.349	POUMON	1/E	
11	S100.328	RACCORD PNEUMATIQUE DROIT	2/E	
12	S114.052	FILTRE NEW DEAL 1/4" 20µm SEMI- AUTODRAIN	1	
13	S102.296	VANNE 1/4 ♂♀	1	
14	S102.290	CROIX ♂♀♀ 1/4-1/4	1	
15	S102.283	MANOMETRE 0-10 bar	1	
16	2102004	RACCORD DROIT ♂♂ 1/4	1	
17	S102.289	T ♂♀♀ 1/4-1/4	1	
18	S102.294	VALVE PRESSION	1	
19	S102.297	CLAPET SURPRESION PNEUMATIQUE	1	