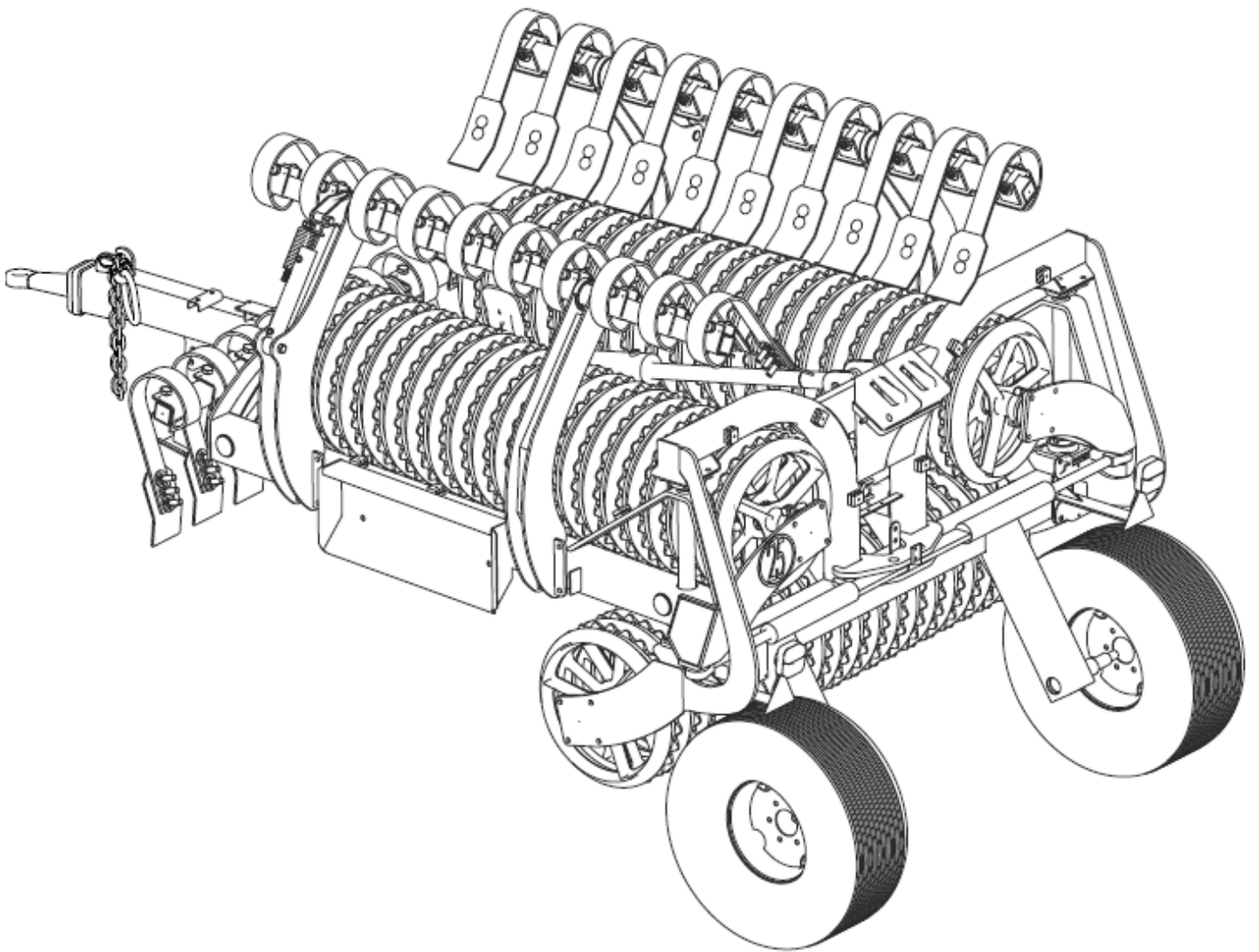


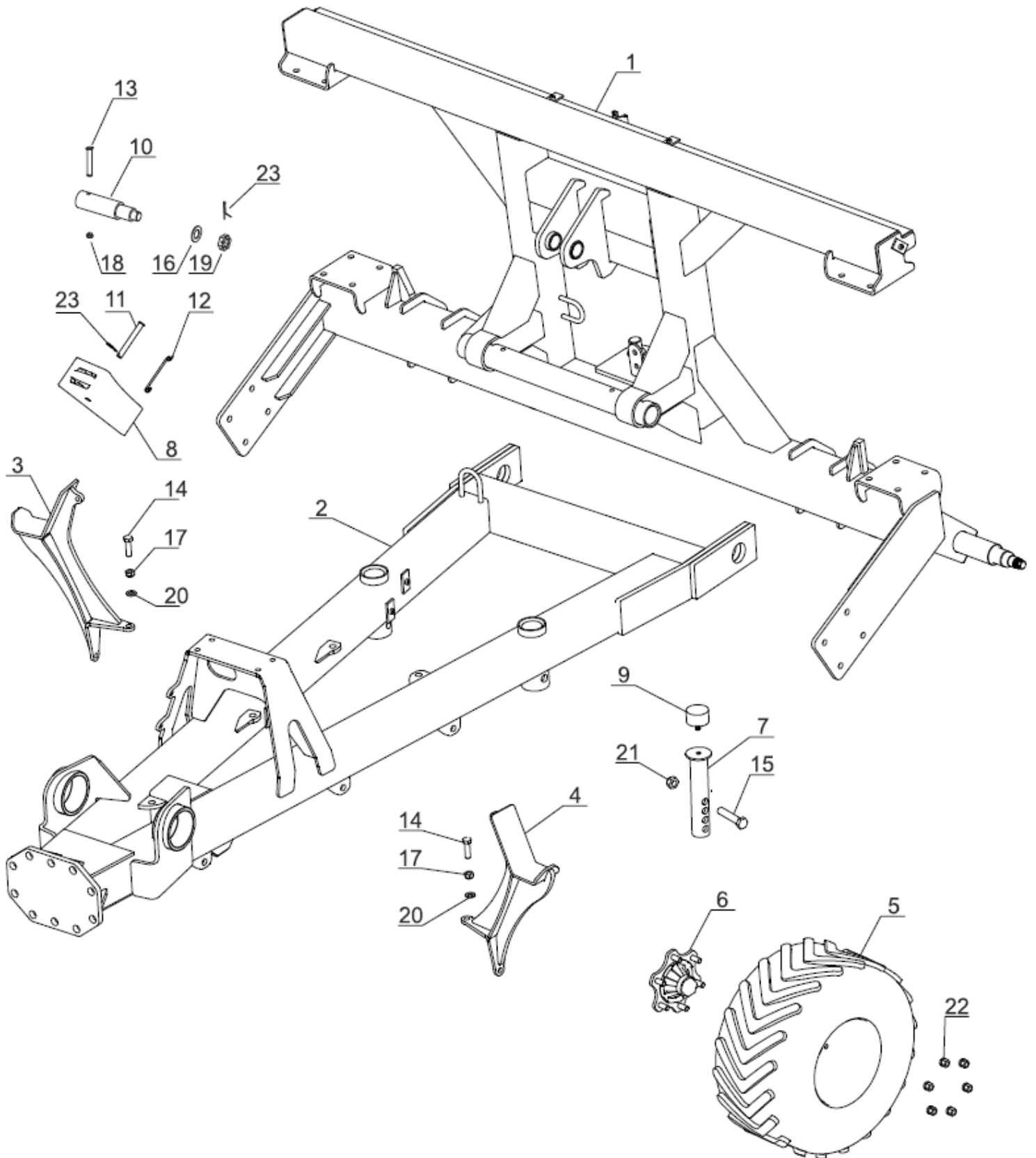
AGRISEM®

Pack Roller HD





Version 6.3m Standard

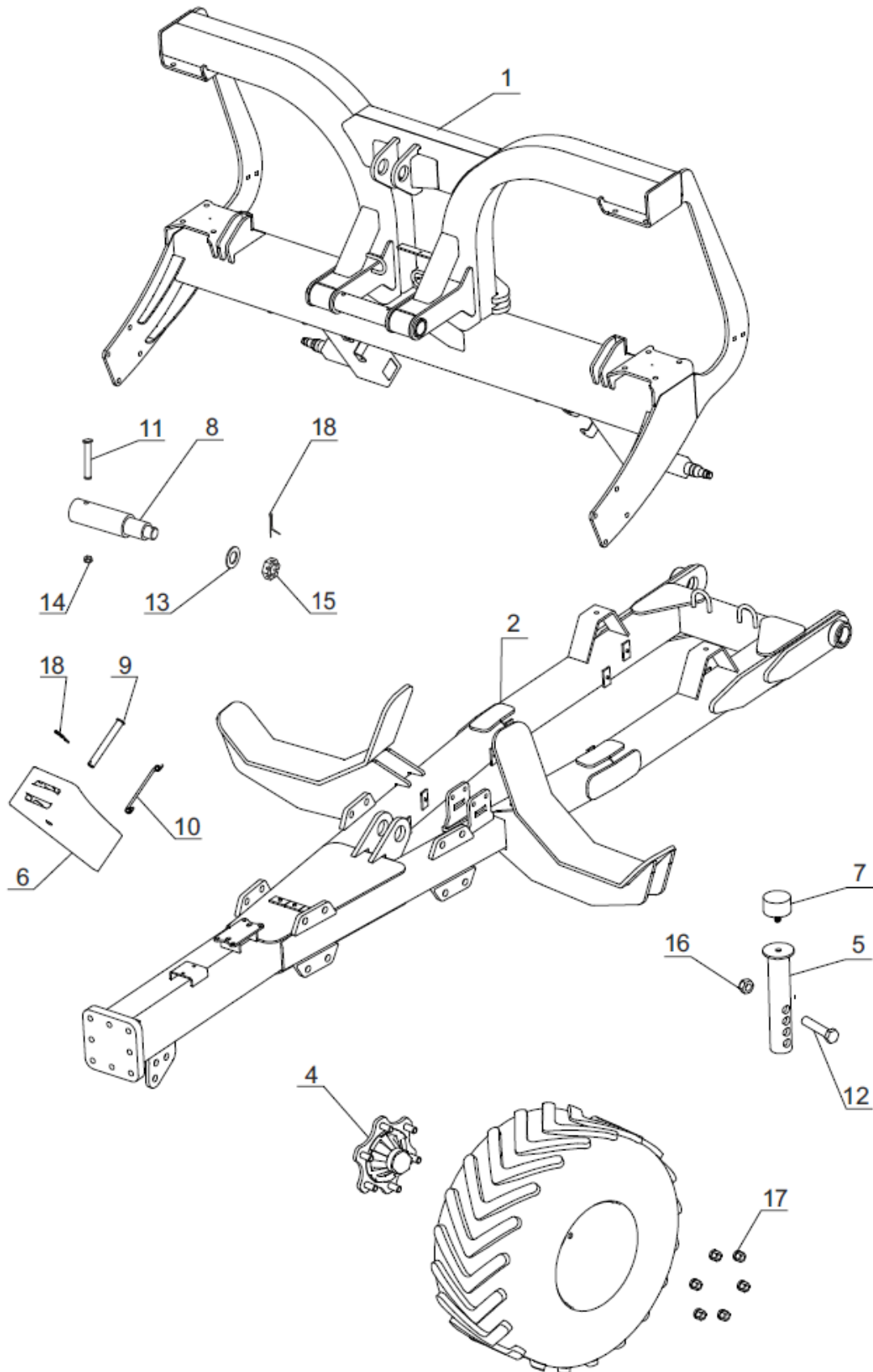




L.p.	Numer części	Szt na rys	Nazwa	Notes	Noten	
1	WTL63-01.00.00.00-A	1	Rama środkowa	Central frame	Rahmen centr.	6.3m
2	WTL63-04.00.00.00-A	1	Dyszel wału	Central frame	Rahmen centr.	6.3m
3	WTL63-35.00.00.00	1	Siodło lewe	Arm left	Arm left	
4	WTL63-35.00.00.00	1	Siodło prawe	Arm right	Arm right	
5	10.0/75 - 15.3	1	Koło jezdne	Wheel	Wheel	
6	ADR TPSE	1	Piasta koła	Wheel hub	Wheel hub	
7	WTL63-07.00.00.00	1	Czop regulacji	Adjustment pin	Adjustment pin	
8	G-46-383x160	1	Klin blokady			
9	ACO-A Ø64x35	1	Dystans gumowy	Rubber stoper	Rubber stoper	
10	WTL63-06.00.00.00	1	Sworzeń	Pin	Pin	
11	WTL63-10.00.00.00	1	Sworzeń	Pin	Pin	Ø23x190
12	Expander Ø8 kpl	1	Zacisk gumowy	Rubber stop	Rubber stop	
13	PN-85/M-82101	1	Śruba	Screw	Schraube-6KT	M12x90
14	PN-85/M-82101	2	Śruba	Screw	Schraube-6KT	M16x55
15	PN-85/M-82101	1	Śruba	Screw	Schraube-6KT	M20x100
16	PN-90/M-82004	1	Podkładka	Washer	Scheibe	36
17	PN-90/M-82004	1	Podkładka	Washer	Scheibe	17
18	PN-86/M-82144	1	Nakrętka	Nut	Mutter-6KT	M10
19	PN-86/M-82159	1	Nakrętka koronowa	Nut	Mutter-6KT	M36x1.5
20	PN-86/M-82144	2	Nakrętka	Nut	Mutter-6KT	M16
21	PN-86/M-82144	1	Nakrętka	Nut	Mutter-6KT	M20
22	PN-86/M-82144	1	Nakrętka	Nut	Mutter-6KT	M18
23	PN-76/M-82001	2	Zawlecзка	Split pin	Splint	



Version 6.3m Plus

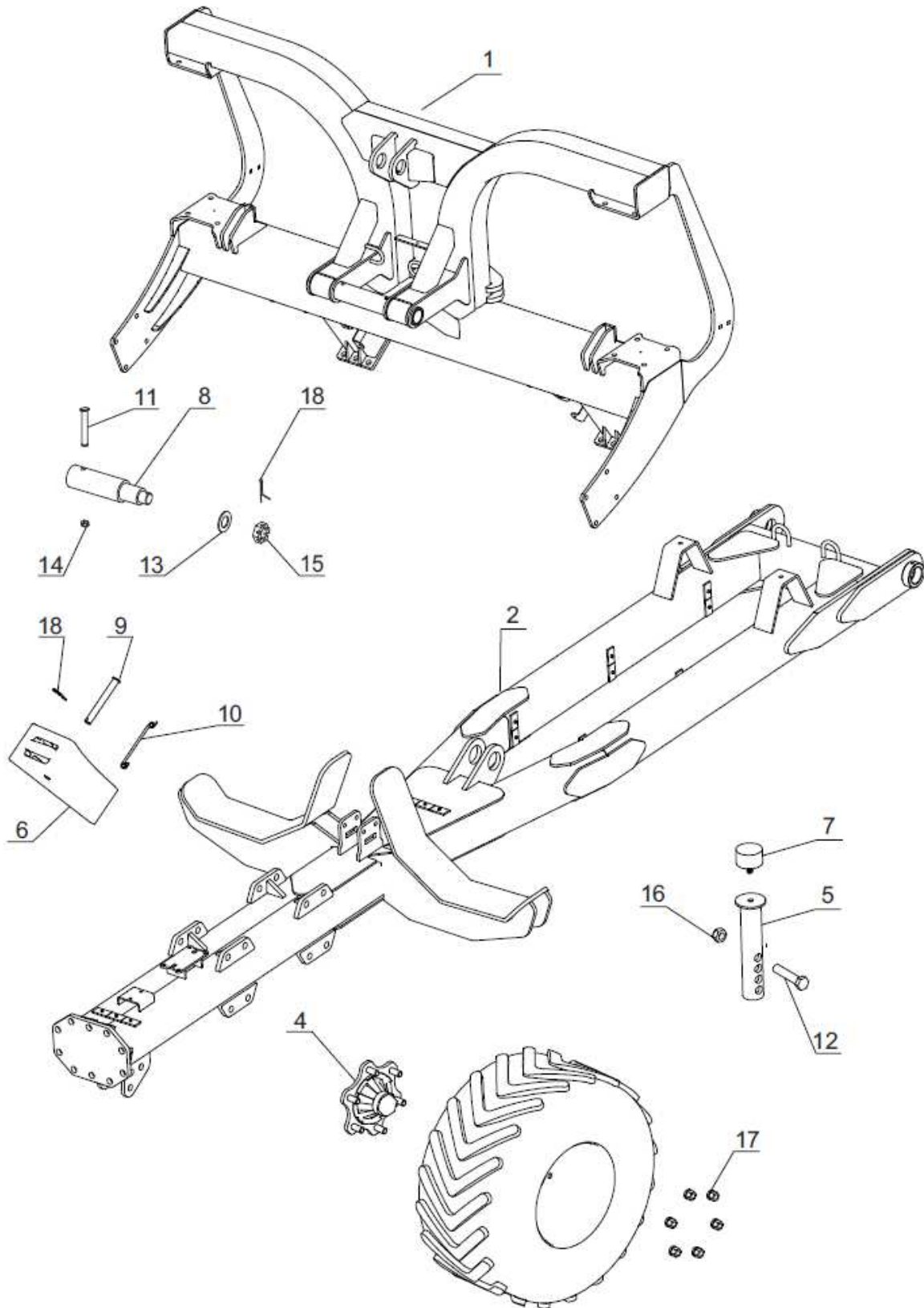




L.p.	Numer części	Szt na rys.	Nazwa	Notes	Noten	
1	WCT63-01.00.00.00	1	Rama środkowa	Central frame	Rahmen centr.	6.3m
2	WCT63-02.00.00.00-B	1	Dyszel wału	Central frame	Rahmen centr.	6.3m
3	400/60-15.5	1	Koło jezdne	Wheel	Wheel	
4	ADR TPSE	1	Piasta koła	Wheel hub	Wheel hub	
5	WTL63-07.00.00.00	1	Czop regulacji	Adjustment pin	Adjustment pin	
6	G-46-383x160	1	Klin blokady koła	Wheel stop	Wheel stop	
7	ACO-A Φ64x35	1	Dystans gumowy	Rubber stoper	Rubber stoper	
8	WTL63-06.00.00.00	1	Sworzeń zawiasowy	Arm	Arm	
9	WTL63-06.00.00.00	1	Sworzeń	Pin	Pin	
10	Expander Φ8 kpl	1	Zacisk gumowy	Rubber stop	Rubber stop	
11	PN-85/M-82101	1	Śruba	Screw	Schraube-6KT	M12x90
12	PN-85/M-82101	1	Śruba	Screw	Schraube-6KT	M20x100
13	PN-90/M-82004	2	Podkładka	Washer	Scheibe	36
14	PN-86/M-82144	1	Nakrętka	Nut	Mutter-6KT	M10
15	PN-86/M-82159	1	Nakrętka koronowa	Nut	Mutter-6KT	M36x1.5
16	PN-86/M-82144	1	Nakrętka	Nut	Mutter-6KT	M20
17	PN-86/M-82144	1	Nakrętka	Nut	Mutter-6KT	M18



Version 8.3m Plus

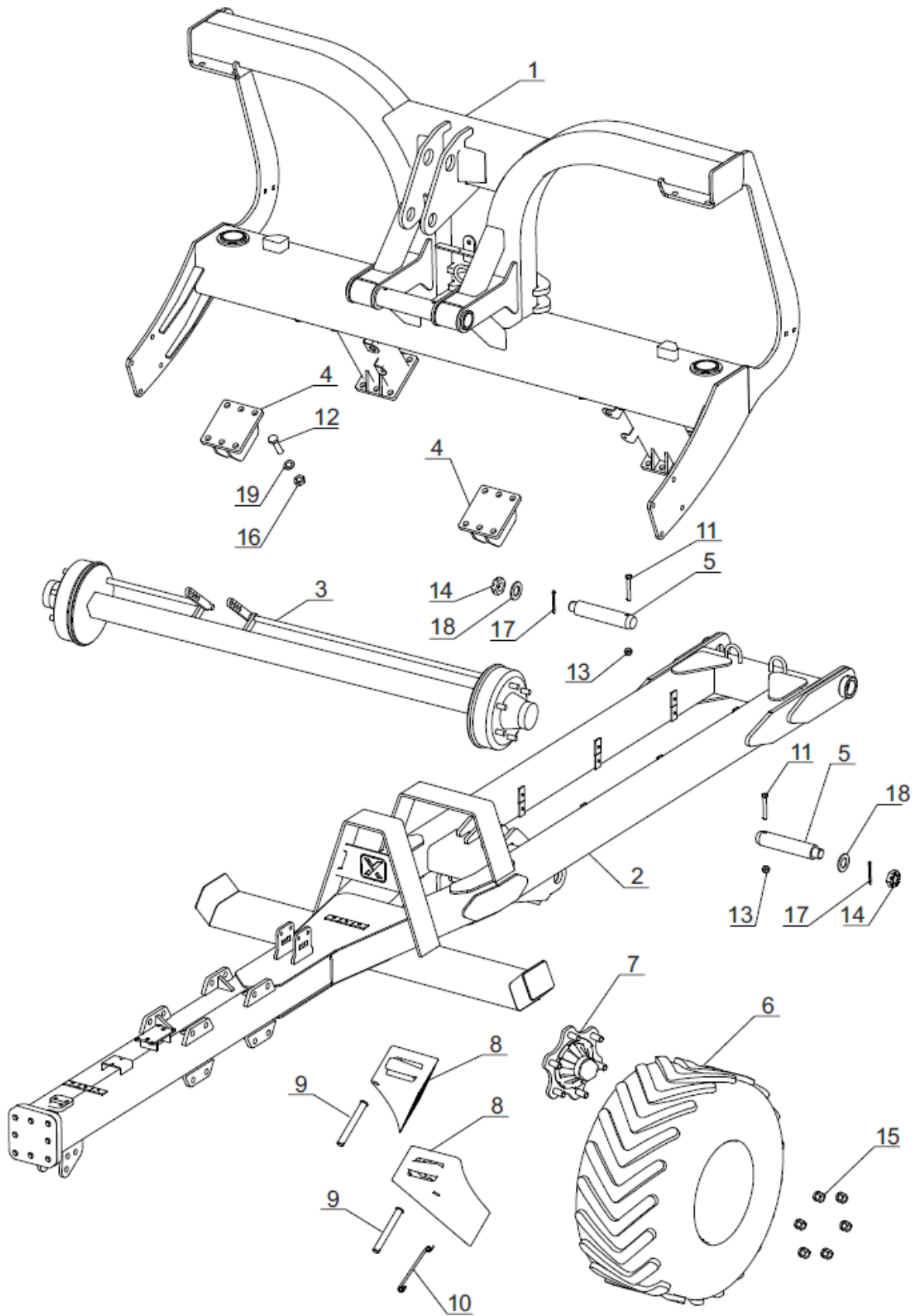




L.p.	Numer części	Szt na rys	Nazwa	Notes	Noten	
1	WCT83-01.00.00.00	1	Rama środkowa	Central frame	Rahmen centr.	8.3m
2	WCT83-02.01.00.00	1	Dyszel wału	Central frame	Rahmen centr.	8.3m
3	400/60-15.5	1	Koło jezdne	Wheel	Wheel	
4	ADR TPSE	1	Piasta koła	Wheel hub	Wheel hub	
5	WTL63-07.00.00.00	1	Czop regulacji	Adjustment pin	Adjustment pin	
6	G-46-383x160	1	Klin blokady koła	Wheel stop	Wheel stop	
7	ACO-A Ø64x35	1	Dystans gumowy	Rubber stoper	Rubber stoper	
8	WTL63-06.00.00.00	1	Sworzeń zawiasowy	Arm	Arm	
9	WTL63-06.00.00.00	1	Sworzeń	Pin	Pin	
10	Expander Ø8 kpl	1	Zacisk gumowy	Rubber stop	Rubber stop	
11	PN-85/M-82101	1	Śruba	Screw	Schraube-6KT	M12x90
12	PN-85/M-82101	1	Śruba	Screw	Schraube-6KT	M20x100
13	PN-90/M-82004	2	Podkładka	Washer	Scheibe	36
14	PN-86/M-82144	1	Nakrętka	Nut	Mutter-6KT	M10
15	PN-86/M-82159	1	Nakrętka koronowa	Nut	Mutter-6KT	M36x1.5
16	PN-86/M-82144	1	Nakrętka	Nut	Mutter-6KT	M20
17	PN-86/M-82144	1	Nakrętka	Nut	Mutter-6KT	M18
18	PN-90/M-82004	2	Podkładka	Washer	Scheibe	36
19	PN-90/M-82004	1	Podkładka	Washer	Scheibe	21

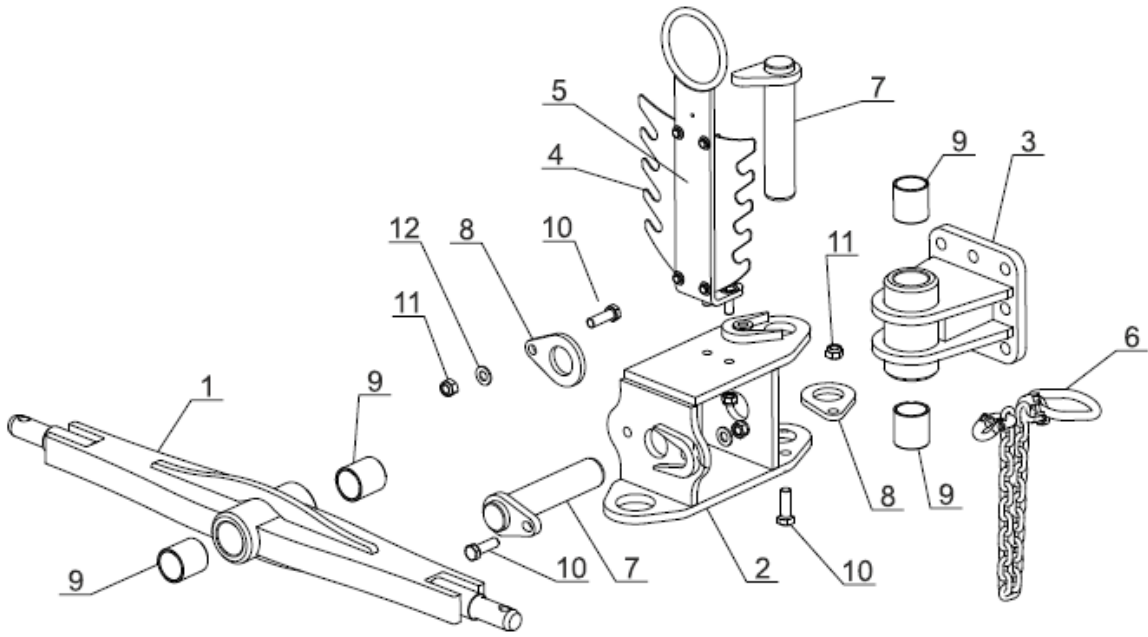


Version 9.3m Plus

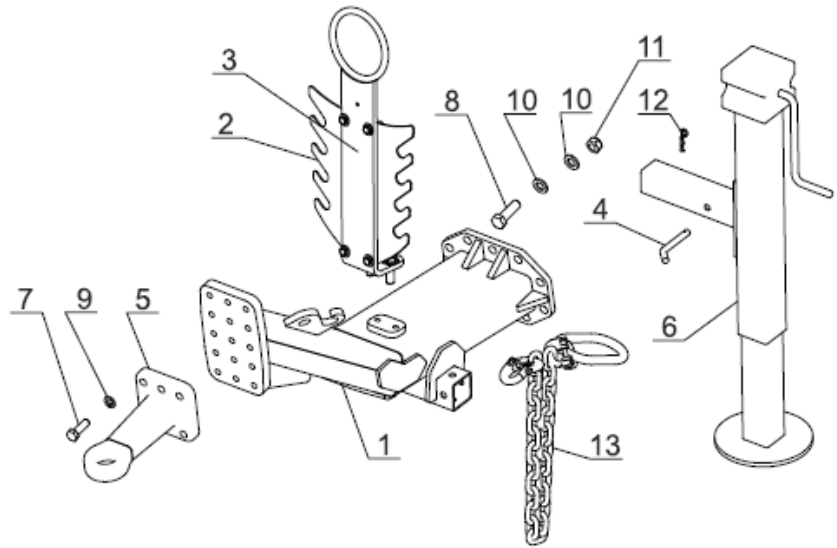




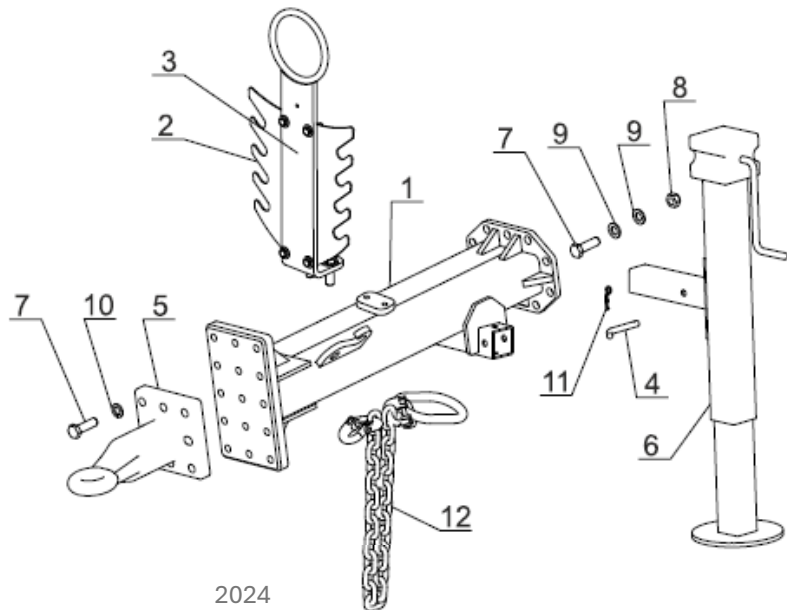
L.p.	Numer części	Szt na rys.	Nazwa	Notes	Noten	
1	WCT93-01.00.00.00	1	Rama środkowa	Central frame	Rahmen centr.	9.3m
2	WCT93-02.00.00.00	1	Dyszel wału	Central frame	Rahmen centr.	9.3m
3	WCT93-07.00.00.00	1	Oś hamowana			
4	WCT93-07.00.01.00	1	Podstawa			
5	WTL63-06.00.00.00	2	Sworzeń zawiasowy	Arm	Arm	
6	400/60-15.5	1	Koło jezdne	Wheel	Wheel	
7	ADR TPSE	1	Piasta koła	Wheel hub	Wheel hub	
8	G-46-383x160	2	Klin blokady koła	Wheel stop	Wheel stop	
9	WTL63-10.00.00.00	2	Sworzeń	Arm	Arm	
10	Expander 8 kpl	1	Zacisk gumowy	Rubber stop	Rubber stoper	
11	PN-85/M-82101	2	Śruba	Screw	Schraube-6KT	M12x90
12	PN-85/M-82101	1	Śruba	Screw	Schraube-6KT	M20x80
13	PN-86/M-82144	2	Nakrętka	Nut	Mutter-6KT	M10
14	PN-86/M-82159	2	Nakrętka koronowa	Nut	Mutter-6KT	M36x1.5
15	PN-86/M-82144	1	Nakrętka	Nut	Mutter-6KT	M18
16	PN-86/M-82144	1	Nakrętka	Nut	Mutter-6KT	M20
17	PN-76/M-82001	2	Zawleczka	Split pin	Splint	



Belka zaczepowa

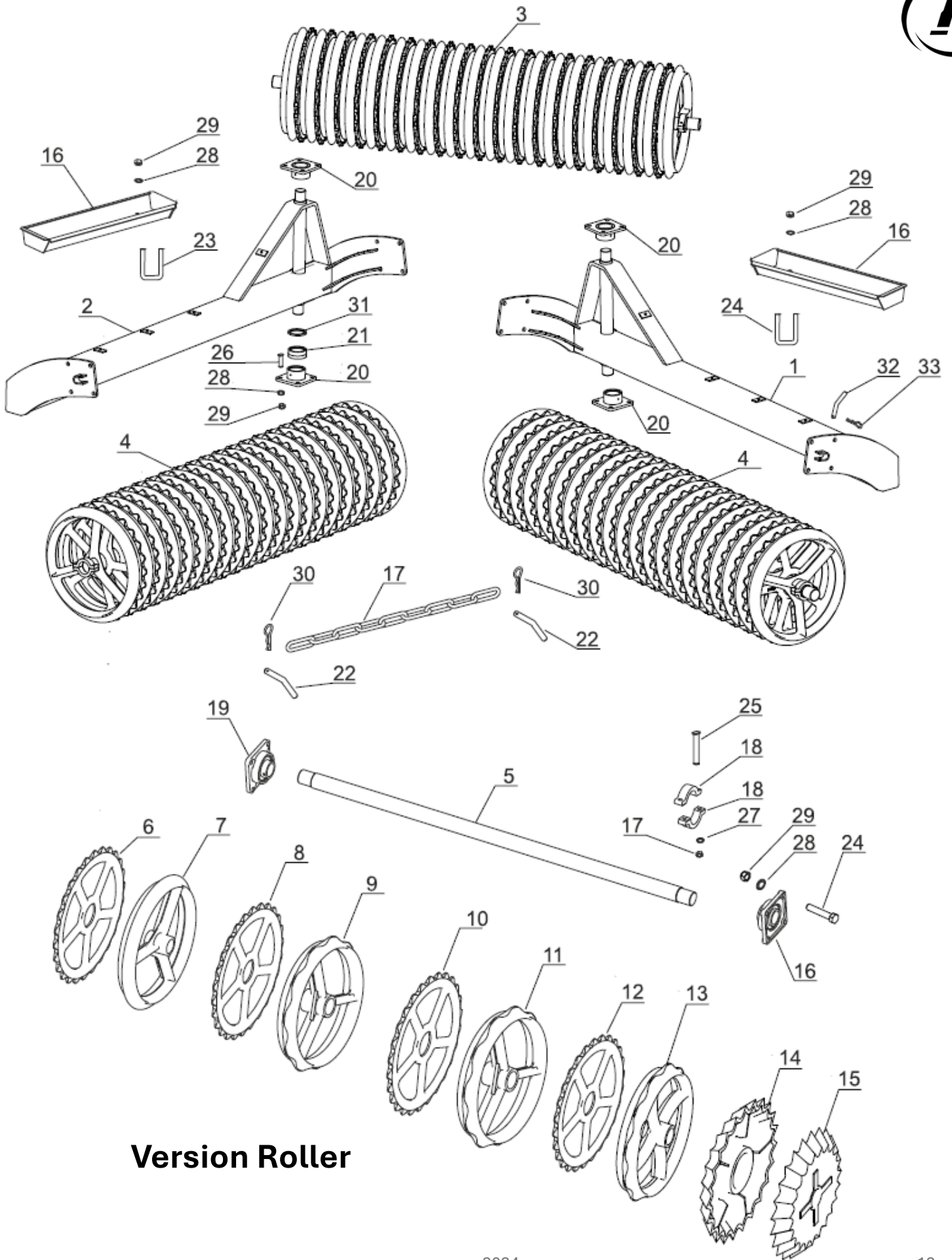


Zaczep górny regulowany





L.p.	Numer części	Szt na rys	Nazwa	Notes	Noten	
1	DOM35-14-008	1	BELKA ZACZEPOWA KPL			
2	DOM35-14-528	1	Belka dyszla	Drawbar beam	Deichselbalken	
3	DOM35-14-527	1	Kaseta belki	Beam cassette	Auslegerkassette	
4	DOM35-14-526	1	Podstawa kasety	Cassette base	Kassettebasis	
4	AGM09-01-011	2	Grzebień	Wire holder	Drahthalter	
5	MM04-14-521	1	Trzymak	Holder	Halter	
6	PN-86/M-84543	1	Łańcuch zab.	Safety chain	Sicherheitskette	
7	AAR50-215	2	Sworzeń	Bolt	Bolzen	
8	DOM35-14-734	2	Podkładka	Washer	Scheibe	
9	BF-Comp	4	Tulejka ślizgowa	Sliding sleeve	Schiebehülse	
10	PN-85/M-82101	4	Śruba	Screw	Schraube-6KT	M16x50
11	PN-86/M-82144	1	Nakrętka	Nut	Mutter-6KT	M16
12	PN-78/M-82008	1	Podkładka spr.17	Spring washer	Federring	
ZACZEP GÓRNY REGULOWANY						
1	KD1-01.00.00.00	1	Końcówka dyszla 1	Drawbar end 1	Deichselspitze 1	
2	AGM09-01-011	2	Grzebień	Wire holder	Drahthalter	
3	MM04-14-521	1	Trzymak	Holder	Halter	
4	KDP-01.00.00.00	1	Przetyczka	Pin	Stift	
5	00.652.24.0-A90	1	Ucho dyszla	Drawbar eye	Zuggöse	Typ: Scharmuller 40
6	STR15-36	1	Stopka duża	Support long	Große unterstützung	60x630
7	PN-85/M-82101	1	Śruba	Screw	Schraube-6KT	M16x50
8	PN-85/M-82101	1	Śruba	Screw	Schraube-6KT	M20x65
9	PN-90/M-82004	1	Podkładka	Washer	Scheibe	17
10	PN-90/M-82004	1	Podkładka	Washer	Scheibe	21
11	PN-86/M-82144	1	Nakrętka	Nut	Mutter-6KT	M20
12	PN-76/M-82001	1	Zawlecza	Split pin	Splint	
13	PN-86/M-84543	1	Łańcuch zab.	Safety chain	Sicherheitskette	
ZACZEP DOLNY REGULOWANY						
1	KD2-01.00.00.00	1	Końcówka dyszla 2	Drawbar end 2	Deichselspitze 2	
2	AGM09-01-011	2	Grzebień	Wire holder	Drahthalter	
3	MM04-14-521	1	Trzymak	Holder	Halter	
4	KDP-01.00.00.00	1	Przetyczka	Pin	Stift	
5	00.654.43.0-A02	1	Ucho dyszla	Drawbar eye	Zuggöse	Typ: Scharmuller 50
6	STR15-36	1	Stopka duża	Support long	Große unterstützung	60x630
7	PN-85/M-82101	1	Śruba	Screw	Schraube-6KT	M20x65
8	PN-90/M-82004	1	Podkładka	Washer	Scheibe	17
9	PN-90/M-82004	1	Podkładka	Washer	Scheibe	21
10	PN-86/M-82144	1	Nakrętka	Nut	Mutter-6KT	M20
11	PN-76/M-82001	1	Zawlecza	Split pin	Splint	
12	PN-86/M-84543	1	Łańcuch zab.	Safety chain	Sicherheitskette	



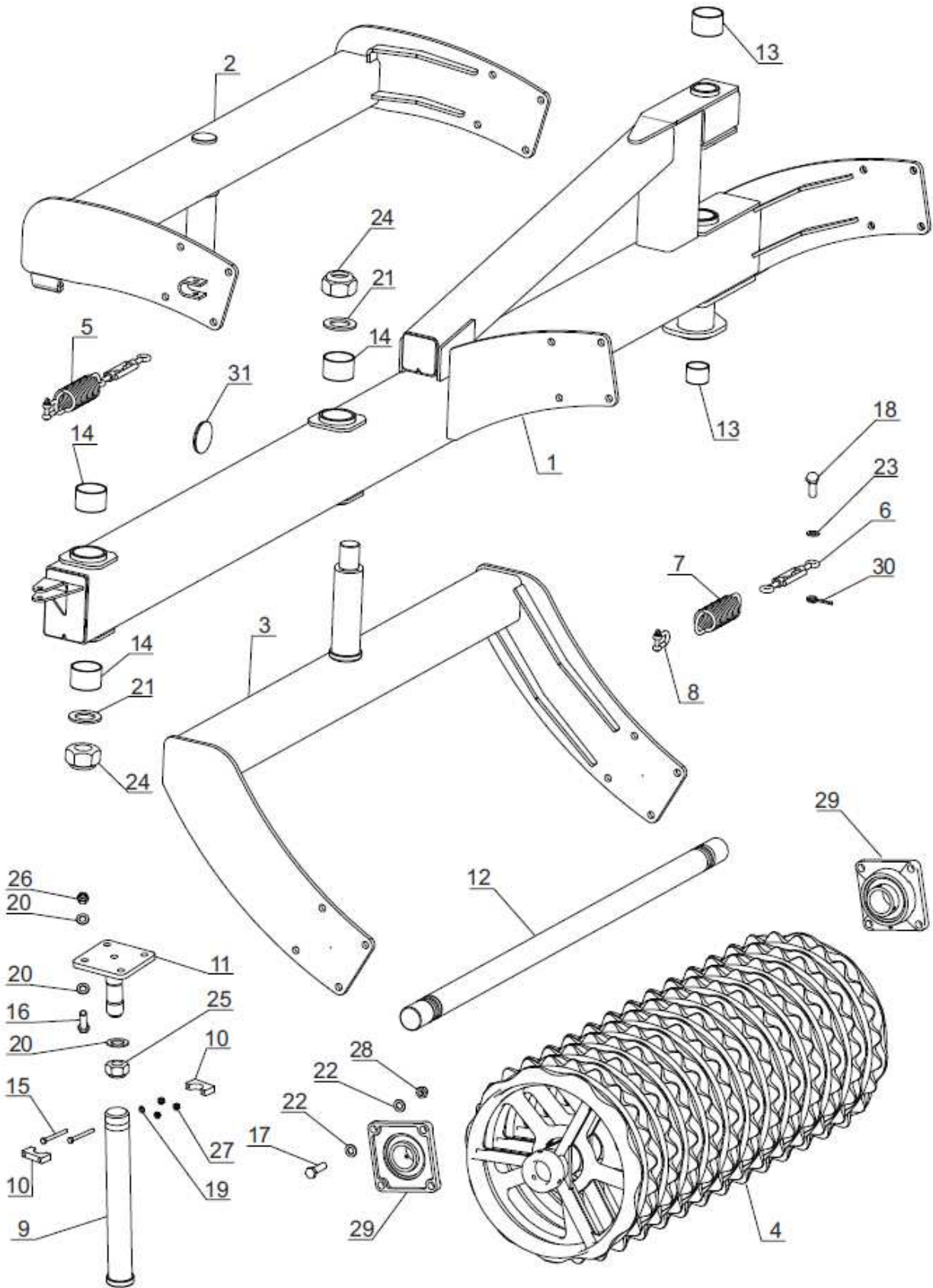
Version Roller



L.p.	Numer części	Szt na rys	Nazwa	Notes	Noten	
1	WTC63-03.00.01.00	1	Ramię prawe	Roller arm	Rahmen	6.3m L=2421mm
1	WTC83-03.00.01.00	1	Ramię prawe	Roller arm	Rahmen	8.3m L=3370mm
2	WTC63-03.00.02.00	1	Ramię lewe	Roller arm	Rahmen	6.3m L=2421mm
2	WTC83-03.00.02.00	1	Ramię lewe	Roller arm	Rahmen	8.3m L=2421mm
3	WCT50-01.40.00.00	1	Sekcja środkowa	Central roller	Packer centr.	Φ60, Φ500mm
3	WCT53-01.40.00.00	1	Sekcja środkowa	Central roller	Packer centr.	Φ60, Φ530mm
3	WCT60-01.40.00.00	1	Sekcja środkowa	Central roller	Packer centr.	Φ65, Φ600mm
3	WCT53-01.00.00.00	1	Sekcja środkowa	Central roller	Packer centr.	Φ70, Φ530mm
3	WCT83-01.00.00.00	1	Sekcja środkowa	Central roller	Packer centr.	ZIG-ZAG, Φ530mm
4	WCT50-01.40.00.00	1	Sekcja boczna	Side roller	Side Roller	Φ60, Φ500mm
4	WCT53-01.40.00.00	1	Sekcja boczna	Side roller	Side Roller	Φ60, Φ530mm
4	WCT60-01.40.00.00	1	Sekcja boczna	Side roller	Side Roller	Φ65, Φ600mm
4	WCT53-01.00.00.00	1	Sekcja boczna	Side roller	Side Roller	Φ70, Φ530mm
4	WCT53-01.00.00.00	1	Sekcja boczna	Side roller	Side Roller	ZIG-ZAG, Φ530mm
5	WCJOŚ-01.00.00.01.1	1	Oś środkowa	Central axle	Axle centr.	6.3m,8.3m Φ60 L=2252mm
5	WCJOŚ-01.00.00.01.2	1	Oś środkowa	Central axle	Axle centr.	6.3m,8.3m Φ65 L=2252mm
5	WCJOŚ-01.00.00.01.3	1	Oś środkowa	Central axle	Axle centr.	6.3m,8.3m Φ70 L=2252mm
5	WCJOŚ-01.00.00.02.1	1	Oś boczna	Axle	Axle	6.3m L=2412mm
5	WCJOŚ-01.00.00.02.2	1	Oś boczna	Axle	Axle	8.3m L=3361mm
6	PEM-005	1	Cambridge wąski	Cambridge thin	Cambridge thin	Φ60, Φ500mm
7	PEM-001	1	Cambridge szeroki	Cambridge large	Cambridge large	Φ60, Φ500mm
8	PEM-004	1	Cambridge wąski	Cambridge thin	Cambridge thin	Φ60, Φ530mm
9	PEM-002	1	Cambridge szeroki	Cambridge large	Cambridge large	Φ60, Φ530mm
10	PEM-006	1	Cambridge wąski	Cambridge thin	Cambridge thin	Φ65, Φ600mm
11	PEM-003	1	Cambridge szeroki	Cambridge large	Cambridge large	Φ65, Φ600mm
12	PEM-008	1	Cambridge wąski	Cambridge thin	Cambridge thin	Φ70, Φ530mm
13	PEM-007	1	Cambridge szeroki	Cambridge large	Cambridge large	Φ70, Φ530mm
14	ZIG-010	1	ZIG-ZAG wąski	ZIG-ZAG thin	ZIG-ZAG thin	ZIG-ZAG, Φ530mm
15	ZIG-009	1	ZIG-ZAG szeroki	ZIG-ZAG large	ZIG-ZAG large	ZIG-ZAG, Φ530mm
16	WTC63-05.00.01.00	2	Korytko	Stone box	Stone box	
17	Łańcuch 50x14x8	1	Łańcuch ogniowy	Chain	Chain	15 ogniw Φ8
18	WCT63-01.00.05.01	2	Zacisk sekcji	Blocade	Blocade	
19	UCF 210	2	Łożysko	Bearing	Flanschlager	TYTAN 6,3m
19	UCF 212	2	Łożysko	Bearing	Flanschlager	TYTAN PLUS 6,3m, 8,3m
20	WTL63-05.00.00.00	2	Obsada łożyska	Bearing cast	Bearing cast	
21	GE-ES-50	4	Łożysko ślizgowe	Plain bearing	Plain bearing	TYTAN 6,3m
21	GE-ES-60	4	Łożysko ślizgowe	Plain bearing	Plain bearing	TYTAN PLUS 8,3m
22	AGT30-09.00.00.03	2	Przetyczka	Pin	Sicherungsbolzen	
23	WCT63-01.00.08.01	2	Jarżmo	U-bolt	Bugelschraube	M16x150
24	PN-85/M-82101	1	Śruba	Screw	Schraube-6KT	M16x70
25	PN-85/M-82101	1	Śruba	Screw	Schraube-6KT	M12x50
26	PN-85/M-82101	1	Śruba	Screw	Schraube-6KT	M16x50
27	PN-78/M-82008	1	Podkładka spr.12.5	Spring washer	Federring	
28	PN-78/M-82008	4	Podkładka spr.17	Spring washer	Federring	
29	PN-86/M-82144	2	Nakrętka	Nut	Mutter-6KT	M16
30	PN-76/M-82001	2	Zawlecza	Split pin	Splint	
31	PN-81/M-85111	1	Pierścień osadczy	Retaining ring	Retaining ring	W75
32	WTL63-13.00.00.00	1	Przetyczka	Pin	Sicherungsbolzen	12
33	PN-76/M-82001	1	Zawlecza	Split pin	Splint	



Version 9.3m Plus

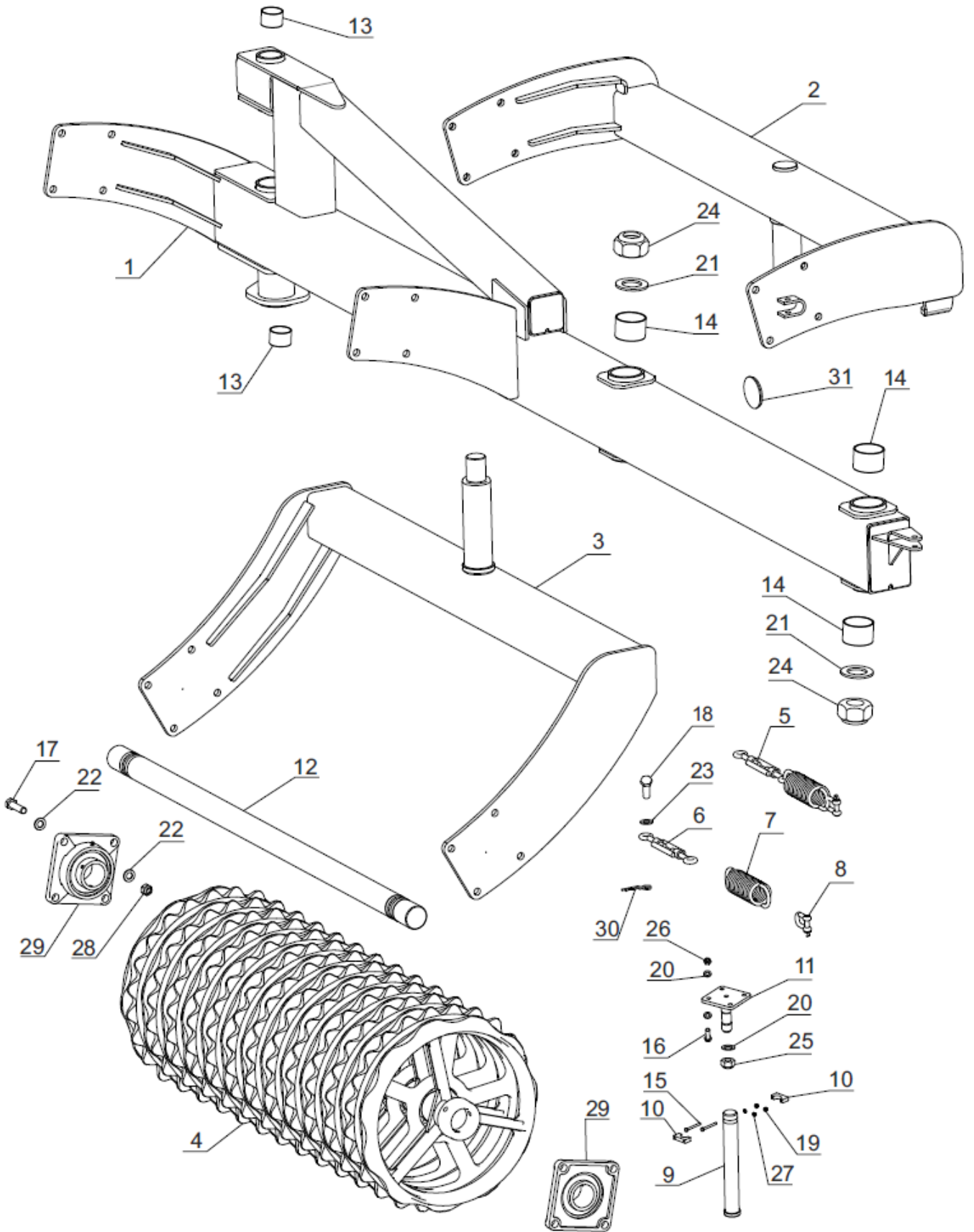




L.p.	Numer części	Szt na rys	Nazwa	Notes	Noten	
1	WCT93-03.01.00.00	1	Ramię boczne prawe	Right side arm	Rechter Seitenarm	9.3m
2	WCT93-03.01.01.00	1	Ramka wału zewnętrzna	Outer frame	Außenrahmen	9.3m
3	WCT93-03.02.00.00	1	Ramka wału wewnętrzna	Inner frame	InnenRahmen	9.3m
4	WCT93-03.04.00.00	1	Sekcja robocza	Working section	Arbeitsbereich	
5	WCT93-03.00.01.00	1	Stabilizator kpl	Stabilizer set	Stabilizatorsatz	
6	SRZ M12	1	Śruba rzymska	Roman screw	Römische Schraube	M12
7	WCT93-03.00.01.01	1	Sprężyna	Spring	Fruhling	
8	MAV10.10.18	1	Szklka M10	Shackle	Schakel	
9						
10	MAX12-03-00-01-01	2	Zamek sworznia	Pin lock	Pin sperre	
11	WCT93-01.02.00.00	1	Uchwyt górny	Top handle	Griff oben	
12	WCT93-03.04.00.01	1	Oś wału bocznego	Side shaft axis	Seitliche Wellenachse	ø500/ø530
12	WCT93-03.05.00.01	1	Oś wału bocznego	Side shaft axis	Seitliche Wellenachse	ø600
12	WCT93-01.05.00.01	1	Oś wału bocznego	Side shaft axis	Seitliche Wellenachse	Zig-zag
13	TS TUP1 50.40	3	Tulejka ślizgowa	Sliding sleeve	Schiebehülse	TUP 50.40
14	TS TUP1 70.40	2	Tulejka ślizgowa	Sliding sleeve	Schiebehülse	TUP 70.40
15	PN-85/M-82101	2	Śruba	Screw	Schraube-6KT	M12x115
16	PN-85/M-82101	1	Śruba	Screw	Schraube-6KT	M20x70
17	PN-85/M-82101	1	Śruba	Screw	Schraube-6KT	M16x60
18	PN-85/M-82101	1	Śruba	Screw	Schraube-6KT	M12x45
19	PN-78/M-82008	0	Podkładka spr.13	Spring washer	Federring	
20	PN-78/M-82008	2	Podkładka spr.21	Spring washer	Federring	
21	PN-78/M-82005	2	Podkładka pł.48	Washer	Scheibe	
22	PN-78/M-82008	1	Podkładka spr.17	Spring washer	Federring	
23	PN-78/M-82005	1	Podkładka pł.13	Washer	Scheibe	
24	PN-86/M-82176	2	Nakrętka sam.	Lock nut	Mutter-6KT	M48
25	PN-86/M-82176	1	Nakrętka	Nut	Mutter-6KT	M36
26	PN-86/M-82176	1	Nakrętka sam.	Lock nut	Mutter-6KT	M20
27	PN-86/M-82176	2	Nakrętka sam.	Lock nut	Mutter-6KT	M12
28	PN-86/M-82176	1	Nakrętka sam.	Lock nut	Mutter-6KT	M16
29	UCF212	2	Łożysko	Bearing	Flanschlager	UCF212
30	PN-76/M-82001	1	Zawlecзка	Split pin	Splint	
31	WTC83-03.00.00.01	1	Światło odblaskowe	Reflector orange	Reflekt Orange	

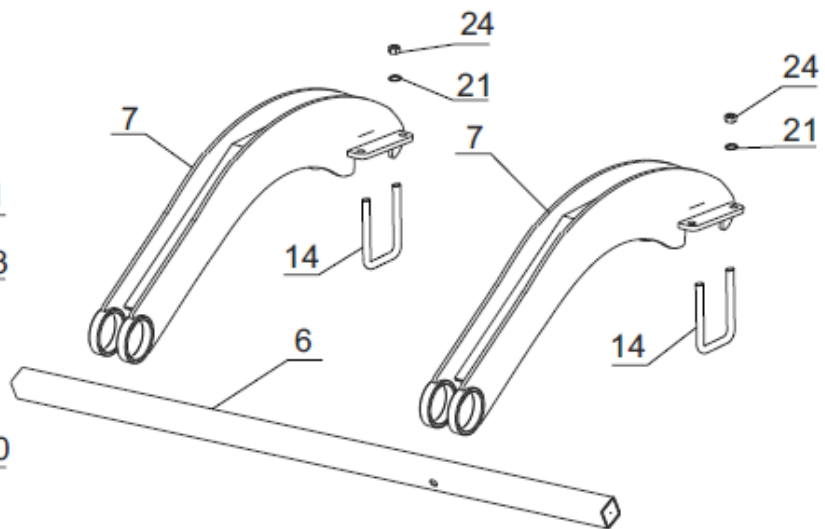
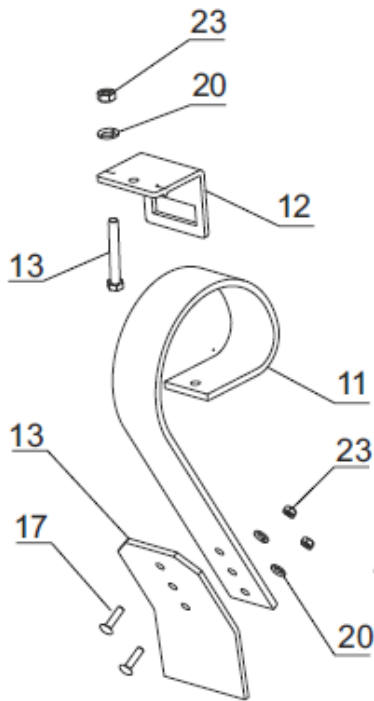
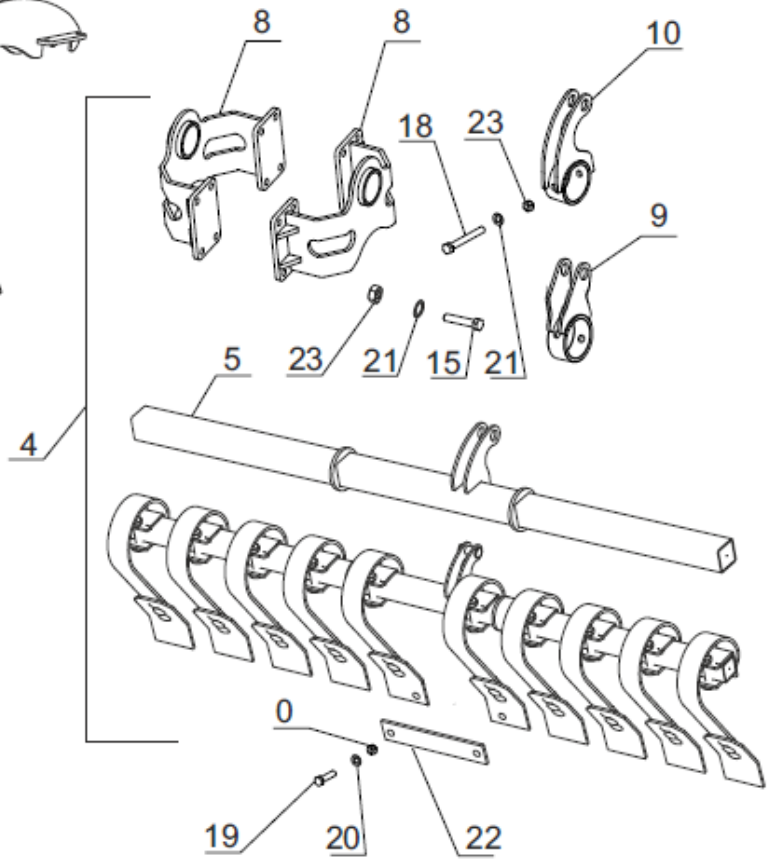
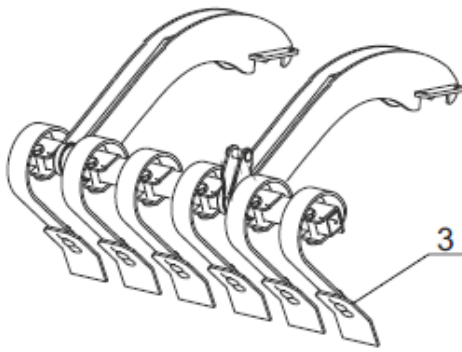
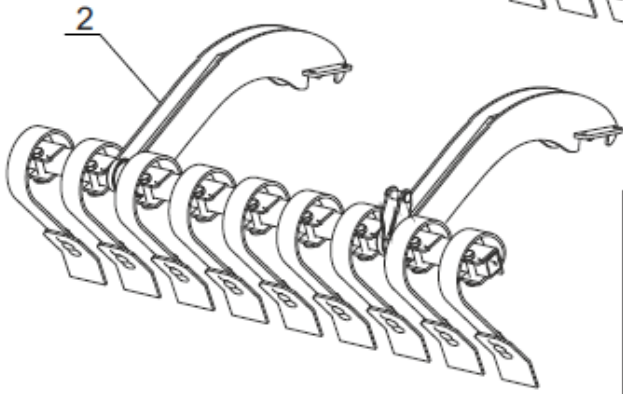
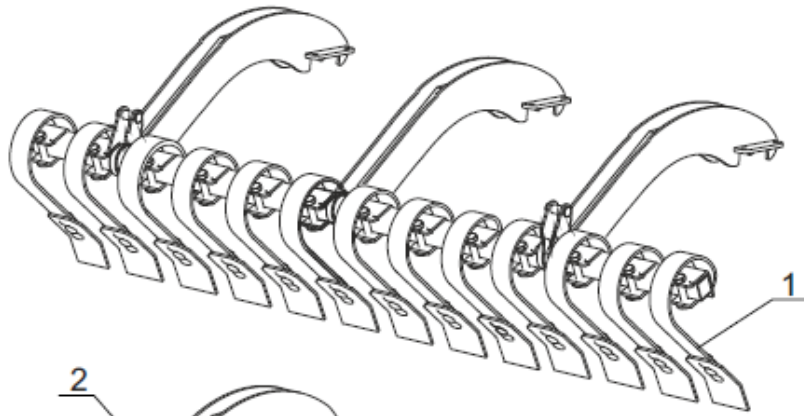


Version 9.3m Plus





L.p.	Numer części	Szt na rys.	Nazwa	Notes	Noten	
1	WCT93-04.01.00.00	1	Ramię boczne lewe	Left side arm	Linker Seitenarm	9.3m
2	WCT93-04.01.01.00	1	Ramka wału zewnętrzna	Outer frame	Außenrahmen	9.3m
3	WCT93-04.02.00.00	1	Ramka wału wewnętrzna	Inner frame	Innerer Rahmen	9.3m
4	WCT93-03.04.00.00	1	Sekcja robocza	Working section	Arbeitsbereich	
5	WCT93-03.00.01.00	1	Stabilizator kpl	Stabilizer set	Stabilizatorsatz	
6	SRZ M12	1	Śruba rzymska	Roman screw	Römische Schraube	M12
7	WCT93-03.00.01.01	1	Sprężyna	Spring	Fruhling	
8	MAV10.10.18	1	Szeka M10	Shackle	Schakel	
9						
10	MAX12-03-00-01-01	2	Zamek sworznia	Pin lock	Pin sperre	
11	WCT93-01.02.00.00	1	Uchwyt górny	Top handle	Griff oben	
12	WCT93-03.04.00.01	1	Oś wału bocznego	Side shaft axis	Seitliche Wellenachse	ø500/ø530
12	WCT93-03.05.00.01	1	Oś wału bocznego	Side shaft axis	Seitliche Wellenachse	ø600
12	WCT93-01.05.00.01	1	Oś wału bocznego	Side shaft axis	Seitliche Wellenachse	Zig-zag
13	TS TUP1 50.40	3	Tulejka ślizgowa	Sliding sleeve	Schiebehülse	TUP 50.40
14	TS TUP1 70.40	2	Tulejka ślizgowa	Sliding sleeve	Schiebehülse	TUP 70.40
15	PN-85/M-82101	2	Śruba	Screw	Schraube-6KT	M12x115
16	PN-85/M-82101	1	Śruba	Screw	Schraube-6KT	M20x70
17	PN-85/M-82101	1	Śruba	Screw	Schraube-6KT	M16x60
18	PN-85/M-82101	1	Śruba	Screw	Schraube-6KT	M12x45
19	PN-78/M-82008	0	Podkładka spr.13	Spring washer	Federring	
20	PN-78/M-82008	2	Podkładka spr.21	Spring washer	Federring	
21	PN-78/M-82005	2	Podkładka pł.48	Washer	Scheibe	
22	PN-78/M-82008	1	Podkładka spr.17	Spring washer	Federring	
23	PN-78/M-82005	1	Podkładka pł.13	Washer	Scheibe	
24	PN-86/M-82176	2	Nakrętka sam.	Lock nut	Mutter-6KT	M48
25	PN-86/M-82176	1	Nakrętka	Nut	Mutter-6KT	M36
26	PN-86/M-82176	1	Nakrętka sam.	Lock nut	Mutter-6KT	M20
27	PN-86/M-82176	2	Nakrętka sam.	Lock nut	Mutter-6KT	M12
28	PN-86/M-82176	1	Nakrętka sam.	Lock nut	Mutter-6KT	M16
29	UCF212	2	Łożysko	Bearing	Flanschlager	UCF212
30	PN-76/M-82001	1	Zawlecza	Split pin	Splint	
31	WTC83-03.00.00.01	1	Światło odblaskowe	Reflector orange	Reflekt Orange	

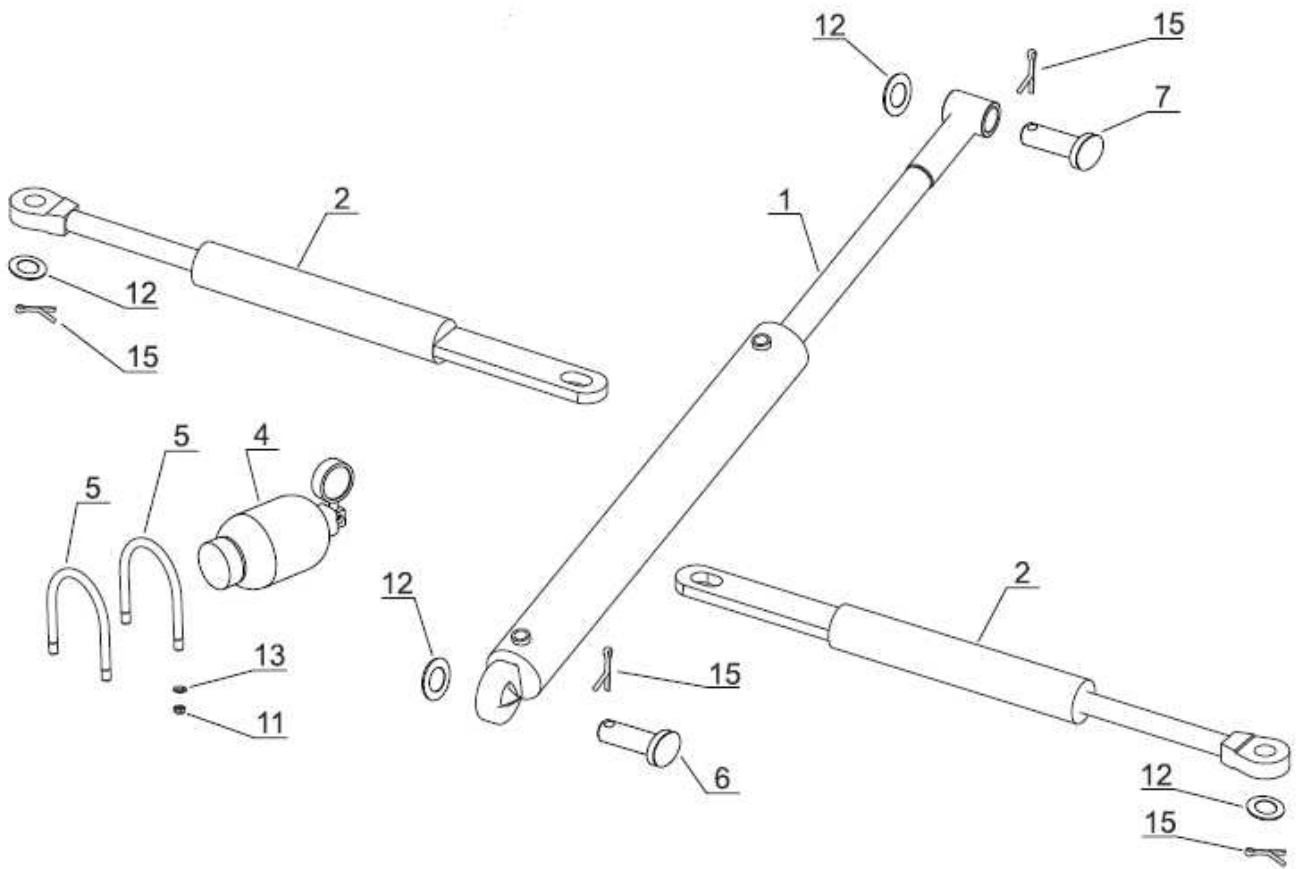




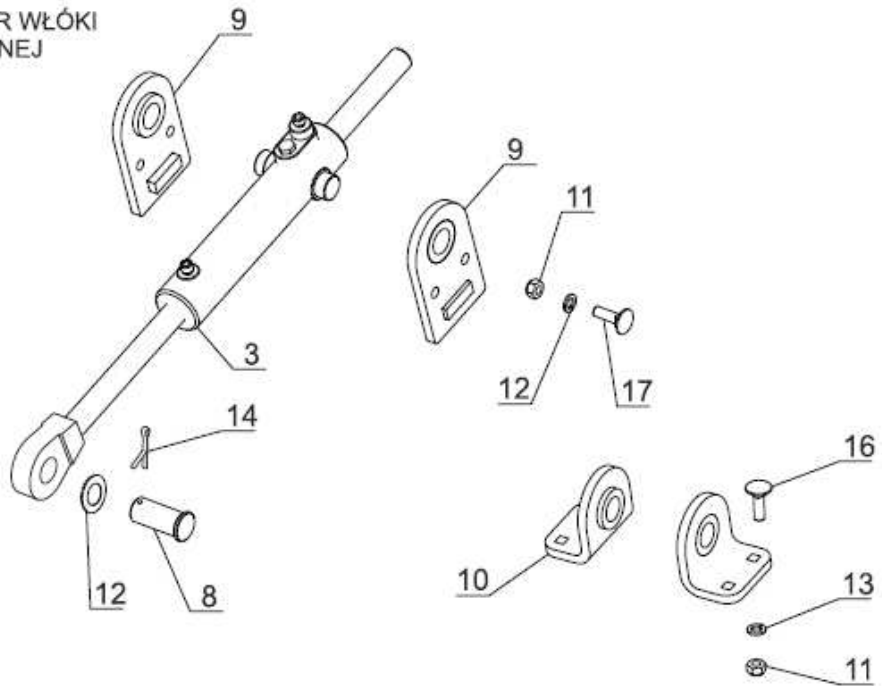
L.p.	Numer części	Szt na rys.	Nazwa	Notes	Noten	
1	WCT83-06.00.00.00	1	Włoka boczna kpl	Levelboard	Planierschiene	8.3m, 13 zębów
2	WCT93-09.00.00.00	1	Włoka boczna kpl	Levelboard	Planierschiene	9.3m, 9 zębów
2	WCT63-01.00.00.00	1	Włoka boczna kpl	Levelboard	Planierschiene	6.3m, 9 zębów
3	WCT93-08.00.00.00	1	Włoka boczna kpl	Levelboard	Planierschiene	9.3m, 6 zębów
4	WCT83-07.00.00.00	1	Włoka środkowa kpl	Levelboard	Planierschiene	8.3m, 10 zębów
4	WCT93-10.00.00.00	1	Włoka środkowa kpl	Levelboard	Planierschiene	9.3m, 10 zębów
4	WCT63-07.00.00.00	1	Włoka środkowa kpl	Levelboard	Planierschiene	6.3m, 10 zębów
5	WCT63-09.00.00.00	1	Belka środkowa	Bracket centr.	Konsole front.	6.3m, L=2370mm
5	WCT83-07.02.00.00	1	Belka środkowa	Bracket centr.	Konsole front.	8.3m, L=2370mm
5	WCT93-10.00.01.00	1	Belka środkowa	Bracket centr.	Konsole front.	9.3m, L=2370mm
6	WCT63-10.00.10.00	1	Belka boczna	Side beam	Seitenbalken	6.3m, L=1954mm
6	WCT83-05.10.10.00	1	Belka boczna	Side beam	Seitenbalken	8.3m, L=2880mm
6	WCT93-05.00.01.00	1	Belka boczna	Side beam	Seitenbalken	9.3m, L=1970mm
6	WCT93-06.00.01.00	1	Belka boczna	Side beam	Seitenbalken	9.3m, L=1280mm
7	WCT63-02.40.20.05	2	Wysięgnik włóki	Arm	Arm	
8	WCT83-07.01.00.00	2	Uchwyt włóki dyszla	Console	Konsole	
9	WCT63-02.00.01.23	1	Zabierak włóki	Cylinder arm	Cylinder arm	
10	WTL63-14.00.00.00	1	Zabierak włóki	Cylinder arm	Cylinder arm	
11	Sprężyna włóki 80x10	1	Sprężyna włóki	Brake Tine	Schleppzinken	80x10
12	Uchwyt sprężyny 80x10	1	Uchwyt sprężyny	Clamp	Halter	80x10
13	Płytki niw. 150x08	1	Płytki zęba	Verschlezzteil	Wearing Part	150x10
14	WCT63-01.00.08.01	2	Jarżmo	U-bolt	Bugelschraube	M16x150
15	PN-85/M-82101	1	Śruba	Screw	Schraube-6KT	M16x40
16	PN-85/M-82101	1	Śruba	Screw	Schraube-6KT	M12x110
17	PN-87/M-82406	2	Śruba	Screw	Schraube-6KT	M12x40
18	PN-85/M-82101	1	Śruba	Screw	Schraube-6KT	M16x140
19	PN-85/M-82101	1	Śruba	Screw	Schraube-6KT	M12x30
20	PN-78/M-82005	3	Podkładka spr.	Washer	Scheibe	13
21	PN-78/M-82005	4	Podkładka spr.	Washer	Scheibe	17
22	WCT93-10.00.00.01	1	Łącznik zębów	Tine connector	Zahnverbinder	
23	PN-86/M-82144	3	Nakrętka	Nut	Mutter-6KT	M12



Hydraulic



CYLINDER WŁÓKI
BOCZNEJ

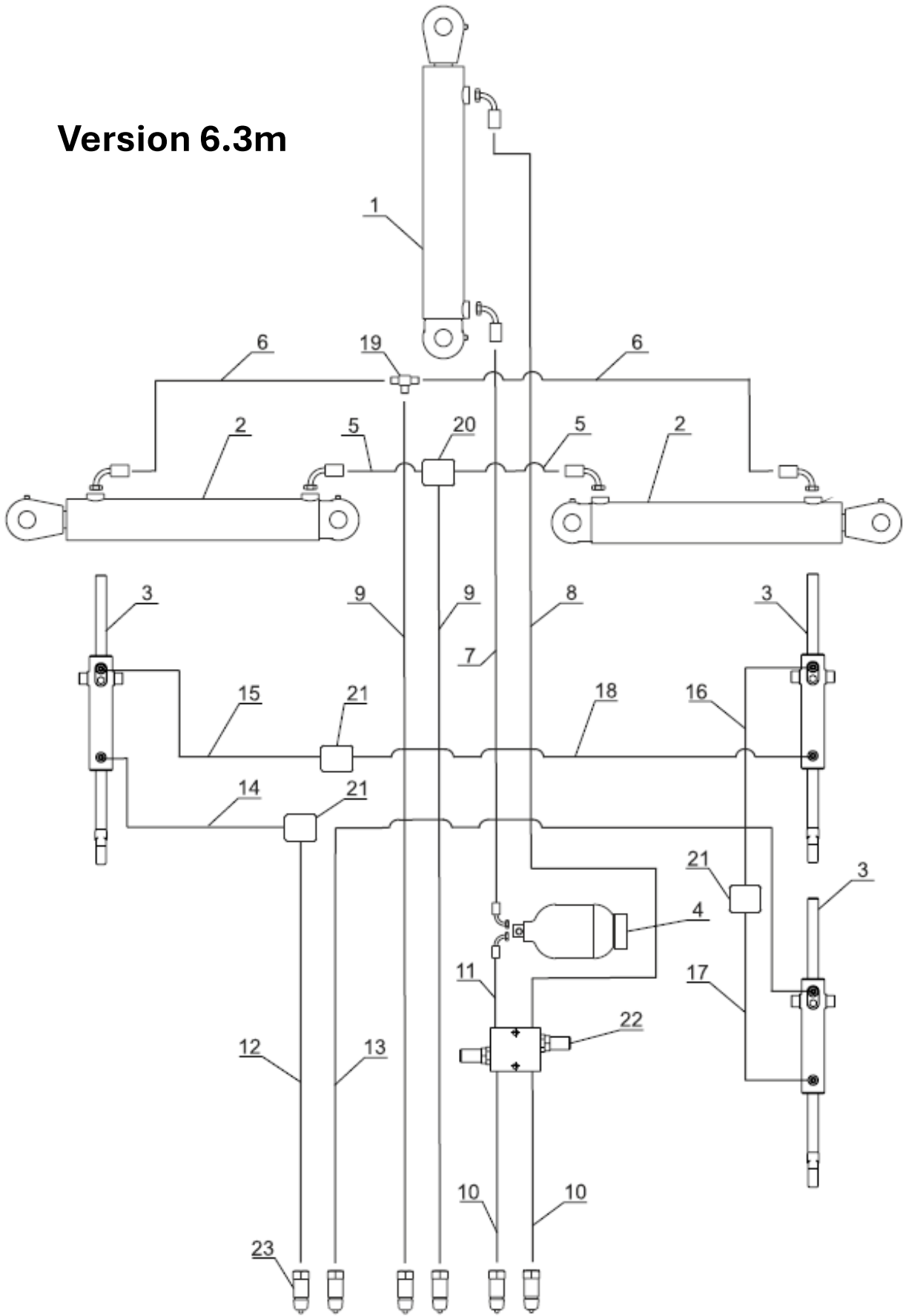




L.p.	Numer części	Szt na rys.	Nazwa	Notes	Noten	
1	CJ2F-80/45/800z 6,3m	1	Siłownik	Hyd.cylinder	Hyd.cylinder	TYTAN 6,3m
1	CJ2F-100/56/800z 6,3m	1	Siłownik	Hyd.cylinder	Hyd.cylinder	TYTAN PLUS 6,3m; 9,3m
1	CJ2F-125/70/800z8,3m	1	Siłownik	Hyd.cylinder	Hyd.cylinder	TYTAN PLUS 8,3m; 9,3m
2	CJ2F-63/36/320z	2	Siłownik	Hyd.cylinder	Hyd.cylinder	PN-85/M-73223
3	CD-3626 50/28/200z	1	Siłownik	Hyd.cylinder	Hyd.cylinder	PN-85/M-73223
4	IOW - 1,0l	1	Hydroakumulator	Hydroakumulator	Hydroakumulator	Poj. 1 l
5	STG40-01.00.00.00	2	Obejma	Clamp	Clamp	M12x370mm
6	WTL63-09.00.00.00	1	Sworzeń dolny	Pin	Bolzen	Φ40x177mm
7	WTL63-08.00.00.00	1	Sworzeń górny	Pin	Bolzen	Φ40x142mm
8	WTL63-18.00.00.00	1	Sworzeń włóki	Pin	Bolzen	Φ30x58mm
9	WTL63-22.00.00.00	2	Uchwyt siłownika	Cylinder holder	Aktuatorhalter	
10	WTL63-17.00.00.00	2	Uchwyt siłownika	Cylinder holder	Aktuatorhalter	
11	PN-86/M-82144	3	Nakrętka	Nut	Mutter-6KT	M12
12	PN-78/M-82005	6	Podkładka 31	Washer	Scheibe	31
13	PN-78/M-82005	2	Podkładka spr.	Washer	Scheibe	13
14	PN-86/M-82001	1	Zawlecзка	Split 1pin	Splint pin	Φ6.3x63
15	PN-86/M-82001	4	Zawlecзка	Split pin	Splint pin	Φ6.3x71
16	PN-87/M-82406	1	Śruba	Screw	Schraube-6KT	M12x40
17	PN-87/M-82406	1	Śruba	Screw	Schraube-6KT	M12x35



Version 6.3m

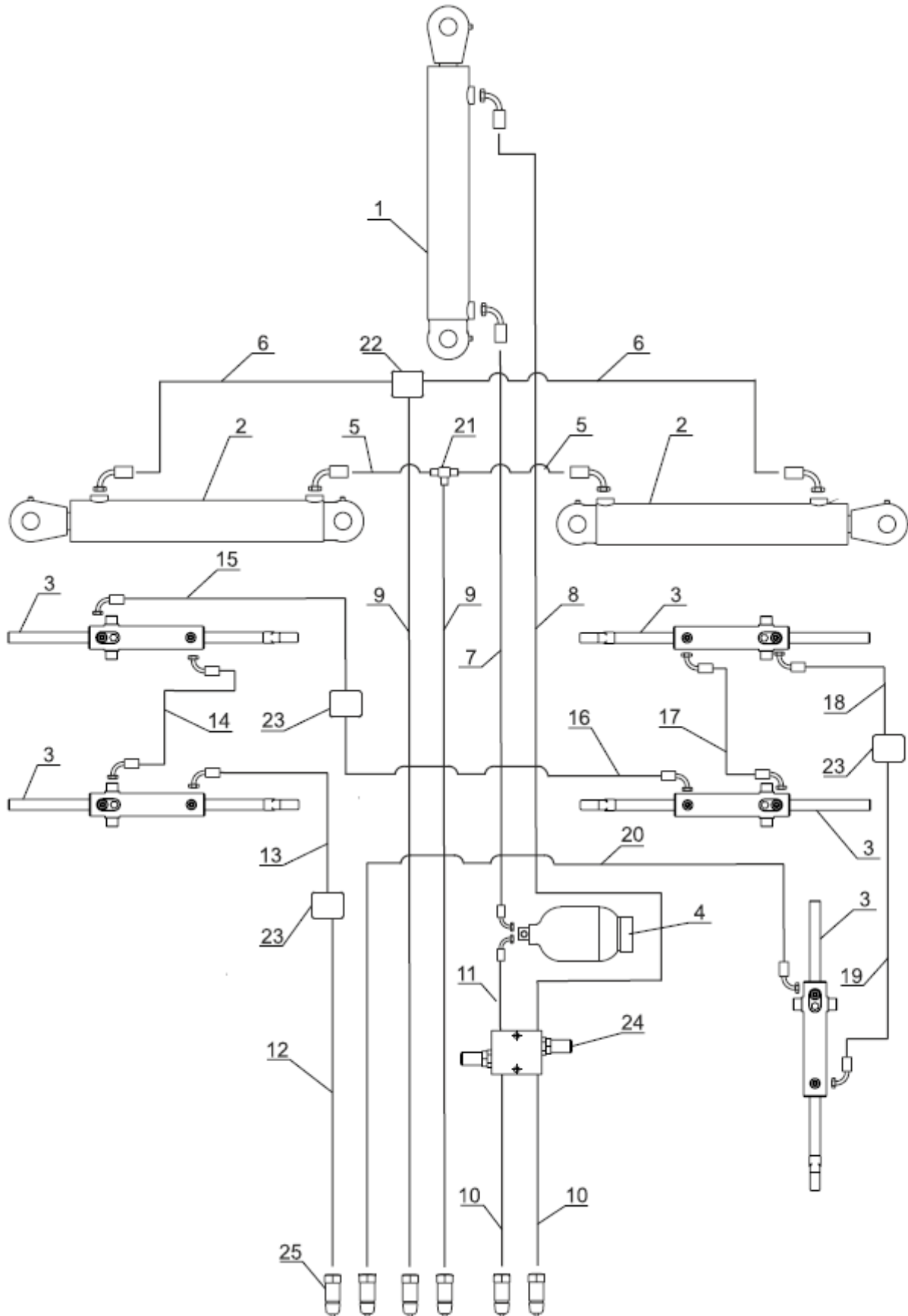




L.p.	Numer części	Szt na rys.	Nazwa	Notes	Noten	
1	CJ2F-125/70/800z	1	Siłownik	Hyd.cylinder	Hyd.cylinder	PN-85/M-73223
2	CJ2F-63/36/320z	2	Siłownik	Hyd.cylinder	Hyd.cylinder	PN-85/M-73223
3	CD-3626 -50/28/200z	2	Siłownik	Hyd.cylinder	Hyd.cylinder	PN-85/M-73223
4	IOW - 1,0l	1	Hydroakumulator	Hydroakumulator	Hydroakumulator	Poj. 1l
5	AA-06B-400-06K/06K	2	Przewód hydr.	Hydr. Hose	Hydraulikschlauch	PN-65/M-73140
6	AA-06B-800-06K/06	2	Przewód hydr.	Hydr. Hose	Hydraulikschlauch	PN-65/M-73140
7	AA-06B-1700-06K/06	1	Przewód hydr.	Hydr. Hose	Hydraulikschlauch	PN-65/M-73140
8	AA-06B-2800-06K/06	1	Przewód hydr.	Hydr. Hose	Hydraulikschlauch	PN-65/M-73140
9	AA-06B-7100-06K/06	1	Przewód hydr.	Hydr. Hose	Hydraulikschlauch	PN-65/M-73140
10	AA-06B-3000-06/06	2	Przewód hydr.	Hydr. Hose	Hydraulikschlauch	PN-65/M-73140
11	AA-06B-350-06K/06	1	Przewód hydr.	Hydr. Hose	Hydraulikschlauch	PN-65/M-73140
12	AA-06B-5800-06/06	1	Przewód hydr.	Hydr. Hose	Hydraulikschlauch	PN-65/M-73140
13	AA-06B-5800-06K/06	1	Przewód hydr.	Hydr. Hose	Hydraulikschlauch	PN-65/M-73140
14	AA-06B-3100-06K/06K	1	Przewód hydr.	Hydr. Hose	Hydraulikschlauch	PN-65/M-73140
15	AA-06B-2500-06K/06	1	Przewód hydr.	Hydr. Hose	Hydraulikschlauch	PN-65/M-73140
16	AA-06B-5500-06K/06	1	Przewód hydr.	Hydr. Hose	Hydraulikschlauch	PN-65/M-73140
17	AA-06B-3100-06K/06K	1	Przewód hydr.	Hydr. Hose	Hydraulikschlauch	PN-65/M-73140
18	AA-06B-3800-06K/06	1	Przewód hydr.	Hydr. Hose	Hydraulikschlauch	PN-65/M-73140
19	AA-06B-2000-06K/06	1	Przewód hydr.	Hydr. Hose	Hydraulikschlauch	PN-65/M-73140
20	AA-06B-3800-06K/06	1	Przewód hydr.	Hydr. Hose	Hydraulikschlauch	PN-65/M-73140
21	PN-86/M-73124	1	Trójnik	Hydr. Coupling	Kupplungs	M14x1.5
22	DFL 10-20	1	Dzielnik strumienia	Hydr. Coupling	Kupplungs	PN-86/M-73124
23	PN-86/M-73124	3	Złączka prosta	Hydr. Coupling	Kupplungs	Złączka M14x1,5/ M14x1,5
24	PN-86/M-73124	1	Zawór przelewowy	Overflow valve	Overflow valve	VAU 3/8"
25	HK 31132 ISO 12.5	4	Zawór kulowy	Quickcoupling	Kupplungsstecker	M14x1.5



Version 6.3/8,3m Plus

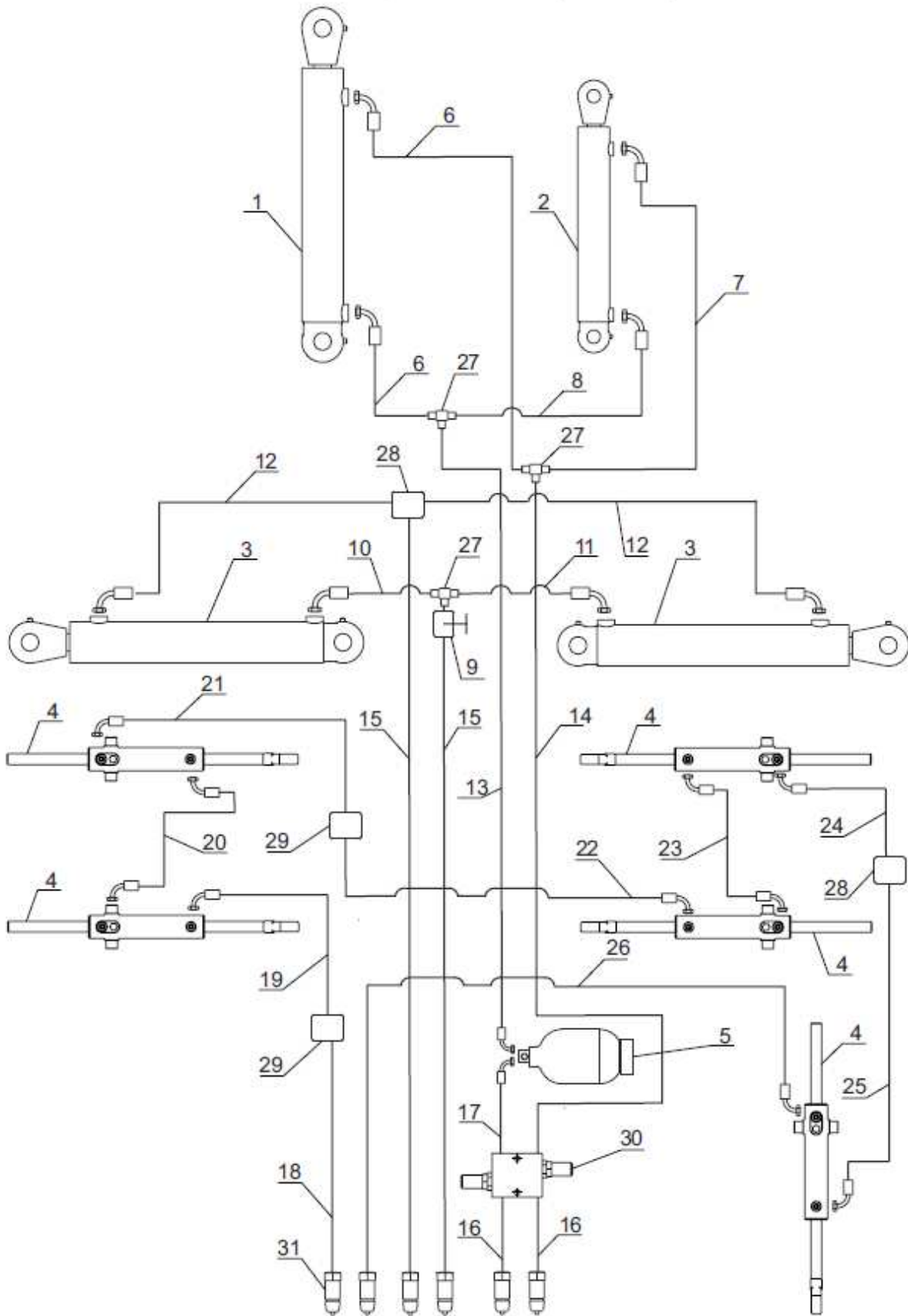




L.p.	Numer części	Szt na rys.	Nazwa	Notes	Noten	
1	CJ2F-125/70/800z	1	Siłownik	Hyd.cylinder	Hyd.cylinder	PN-85/M-73223
2	CJ2F-63/36/320z	2	Siłownik	Hyd.cylinder	Hyd.cylinder	PN-85/M-73223
3	CD-3626 -50/28/200z	2	Siłownik	Hyd.cylinder	Hyd.cylinder	PN-85/M-73223
4	IOW - 1,0l	1	Hydroakumulator	Hydroakumulator	Hydroakumulator	Poj. 1l
5	AA-06B-400-06K/06K	2	Przewód hydr.	Hydr. Hose	Hydraulikschlauch	PN-65/M-73140
6	AA-06B-800-06K/06	2	Przewód hydr.	Hydr. Hose	Hydraulikschlauch	PN-65/M-73140
7	AA-06B-1700-06K/06	1	Przewód hydr.	Hydr. Hose	Hydraulikschlauch	PN-65/M-73140
8	AA-06B-2800-06K/06	1	Przewód hydr.	Hydr. Hose	Hydraulikschlauch	PN-65/M-73140
9	AA-06B-7100-06K/06	1	Przewód hydr.	Hydr. Hose	Hydraulikschlauch	PN-65/M-73140
10	AA-06B-3000-06/06	2	Przewód hydr.	Hydr. Hose	Hydraulikschlauch	PN-65/M-73140
11	AA-06B-350-06K/06	1	Przewód hydr.	Hydr. Hose	Hydraulikschlauch	PN-65/M-73140
12	AA-06B-5800-06/06	1	Przewód hydr.	Hydr. Hose	Hydraulikschlauch	PN-65/M-73140
13	AA-06B-5800-06K/06	1	Przewód hydr.	Hydr. Hose	Hydraulikschlauch	PN-65/M-73140
14	AA-06B-3100-06K/06K	1	Przewód hydr.	Hydr. Hose	Hydraulikschlauch	PN-65/M-73140
15	AA-06B-2500-06K/06	1	Przewód hydr.	Hydr. Hose	Hydraulikschlauch	PN-65/M-73140
16	AA-06B-5500-06K/06	1	Przewód hydr.	Hydr. Hose	Hydraulikschlauch	PN-65/M-73140
17	AA-06B-3100-06K/06K	1	Przewód hydr.	Hydr. Hose	Hydraulikschlauch	PN-65/M-73140
18	AA-06B-3800-06K/06	1	Przewód hydr.	Hydr. Hose	Hydraulikschlauch	PN-65/M-73140
19	AA-06B-2000-06K/06	1	Przewód hydr.	Hydr. Hose	Hydraulikschlauch	PN-65/M-73140
20	AA-06B-3800-06K/06	1	Przewód hydr.	Hydr. Hose	Hydraulikschlauch	PN-65/M-73140
21	PN-86/M-73124	1	Trójnik	Hydr. Coupling	Kupplungs	M14x1.5
22	DFL 10-20	1	Dzielnik strumienia	Hydr. Coupling	Kupplungs	PN-86/M-73124
23	PN-86/M-73124	3	Złączka prosta	Hydr. Coupling	Kupplungs	Złączka M14x1,5/ M14x1,5
24	PN-86/M-73124	1	Zawór przelewowy	Overflow valve	Overflow valve	VAU 3/8"
25	HK 31132 ISO 12.5	4	Zawór kulowy	Quickcoupling	Kupplungsstecker	M14x1.5



Version 9.3m Plus

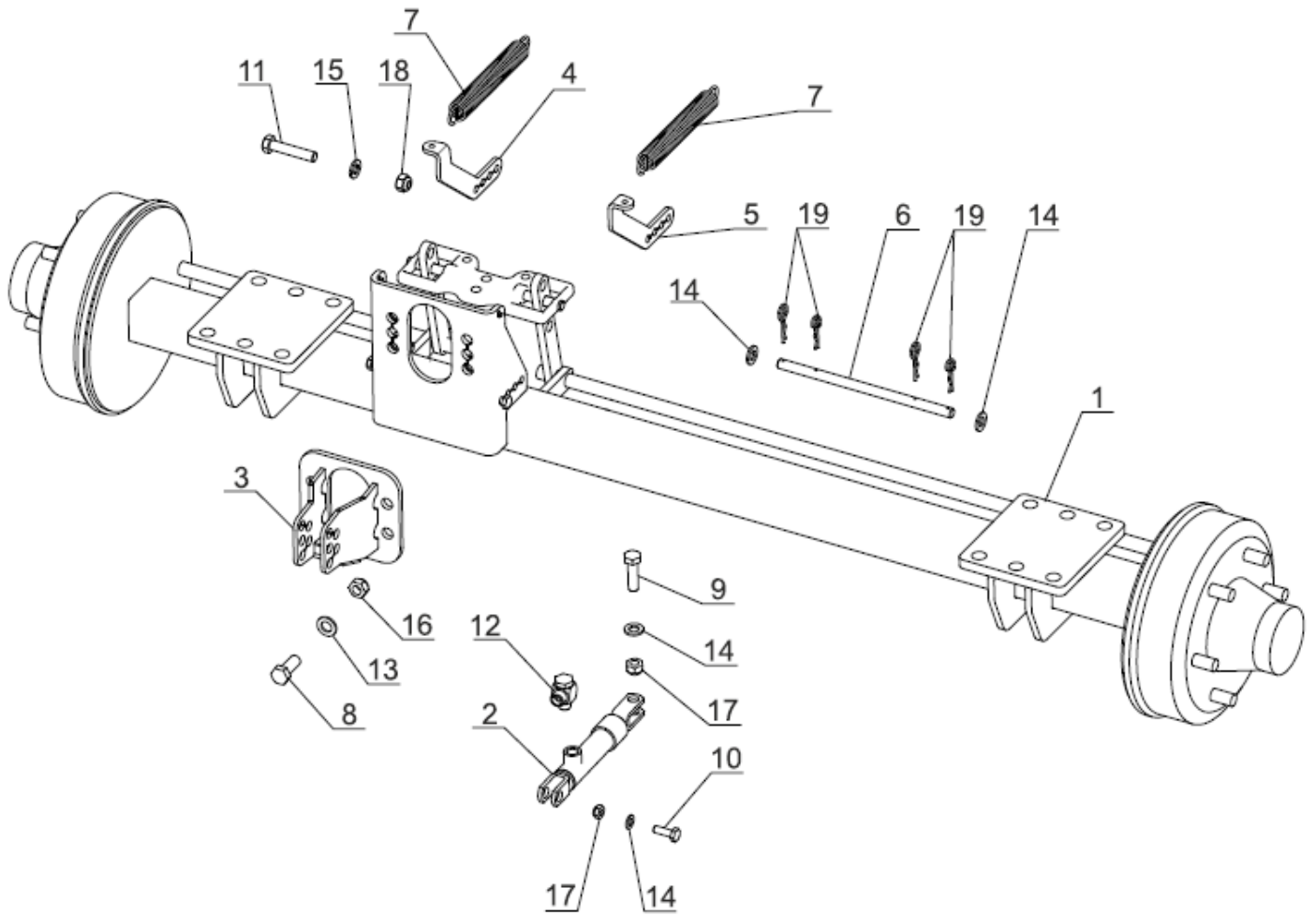




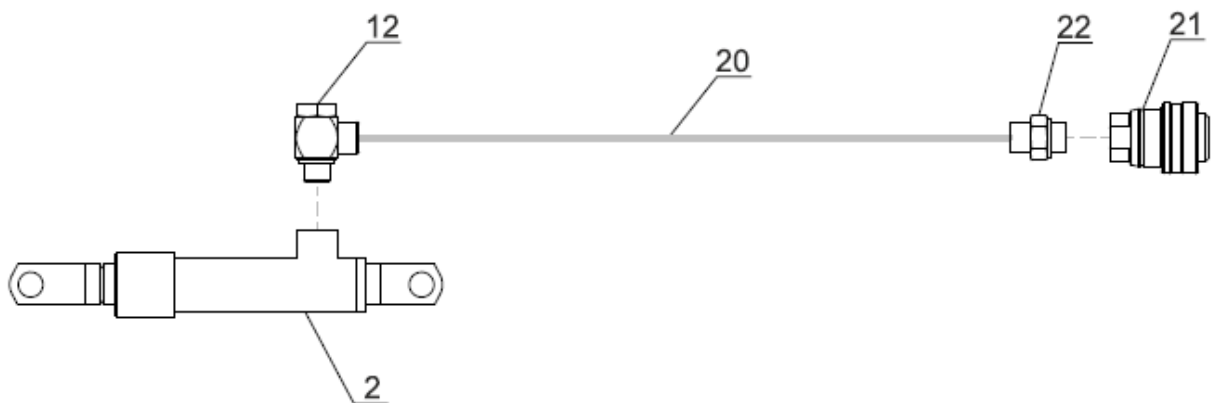
L.p.	Numer części	Szt na rys.	Nazwa	Notes	Noten	
1	CJ2F-125/70/800z	1	Siłownik	Hyd. cylinder	Hyd. cylinder	PN-85/M-73223
2	CJ2F-100/56/800z	1	Siłownik	Hyd. cylinder	Hyd. cylinder	PN-85/M-73223
3	CJ2F-63/36/320z	2	Siłownik	Hyd. cylinder	Hyd. cylinder	PN-85/M-73223
4	CD-3626 -50/28/200z	5	Siłownik	Hyd. cylinder	Hyd. cylinder	PN-85/M-73223
5	IOW - 1,0l	1	Hydroakumulator	Hydroakumulator	Hydroakumulator	Poj. 1l
6	AA-06B-500-06K/06K	2	Przewód hydr.	Hydr. Hose	Hydraulikschlauch	PN-65/M-73140
7	AA-06B-700-06K/06K	1	Przewód hydr.	Hydr. Hose	Hydraulikschlauch	PN-65/M-73140
8	AA-06B-500-06/06-M14	1	Przewód hydr.	Hydr. Hose	Hydraulikschlauch	PN-65/M-73140
9	VRFB 90 1/4" BSP	1	Zawór dławiący	Throttle valve	Drosselklappe	
10	AA-06B-350-06K/06	1	Przewód hydr.	Hydr. Hose	Hydraulikschlauch	PN-65/M-73140
11	AA-06B-500-06K/06	1	Przewód hydr.	Hydr. Hose	Hydraulikschlauch	PN-65/M-73140
12	AA-06B-800-06K/06	2	Przewód hydr.	Hydr. Hose	Hydraulikschlauch	PN-65/M-73140
13	AA-06B-2800-06K/06	1	Przewód hydr.	Hydr. Hose	Hydraulikschlauch	PN-65/M-73140
14	AA-06B-3200-06/06	1	Przewód hydr.	Hydr. Hose	Hydraulikschlauch	PN-65/M-73140
15	AA-06B-7500-06K/06	1	Przewód hydr.	Hydr. Hose	Hydraulikschlauch	PN-65/M-73140
16	AA-06B-2500-06/06	2	Przewód hydr.	Hydr. Hose	Hydraulikschlauch	PN-65/M-73140
17	AA-06B-350-06/06	1	Przewód hydr.	Hydr. Hose	Hydraulikschlauch	PN-65/M-73140
18	AA-06B-7000-06K/06	1	Przewód hydr.	Hydr. Hose	Hydraulikschlauch	PN-65/M-73140
19	AA-06B-5800-06K/06	1	Przewód hydr.	Hydr. Hose	Hydraulikschlauch	PN-65/M-73140
20	AA-06B-3800-06K/06	1	Przewód hydr.	Hydr. Hose	Hydraulikschlauch	PN-65/M-73140
21	AA-06B-3000-06K/06	1	Przewód hydr.	Hydr. Hose	Hydraulikschlauch	PN-65/M-73140
22	AA-06B-6000-06K/06	1	Przewód hydr.	Hydr. Hose	Hydraulikschlauch	PN-65/M-73140
23	AA-06B-3800-06K/06K	1	Przewód hydr.	Hydr. Hose	Hydraulikschlauch	PN-65/M-73140
24	AA-06B-4800-06K/06	1	Przewód hydr.	Hydr. Hose	Hydraulikschlauch	PN-65/M-73140
25	AA-06B-2000-06K/06	1	Przewód hydr.	Hydr. Hose	Hydraulikschlauch	PN-65/M-73140
26	AA-06B-3900-06K/06	1	Przewód hydr.	Hydr. Hose	Hydraulikschlauch	PN-65/M-73140
27	PN-86/M-73124	2	Trójnik	Hydr. Coupling	Kupplungs	M14x1.5
28	DFL 10-20	2	Dzielnik strumienia	Hydr. Coupling	Kupplungs	PN-86/M-73124
29	PN-86/M-73124	3	Złączka prosta	Hydr. Coupling	Kupplungs	Złączka M14x1,5/ M14x1,5
30	PN-86/M-73124	1	Zawór przelewowy	Overflow valve	Overflow valve	VAU 3/8"
31	HK 31132 ISO 12.5	6	Zawór kulowy	Quickcoupling	Kupplungsstecker	M14x1.5



Hydraulic Axle



Hydraulic line

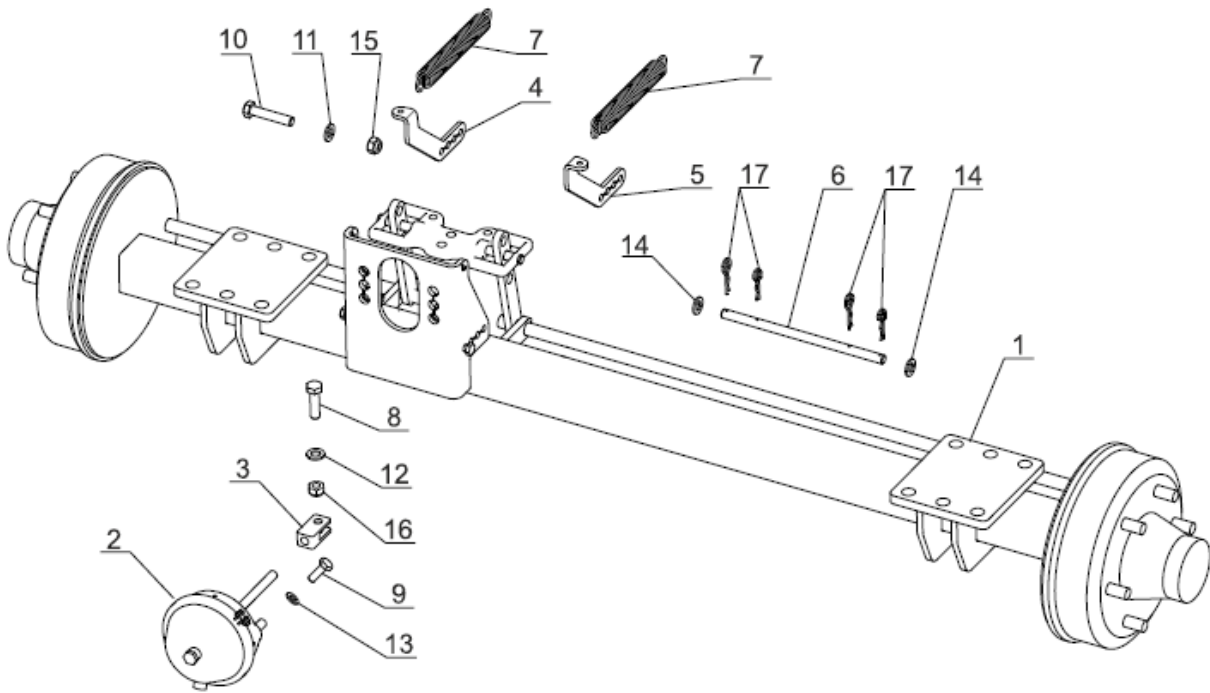




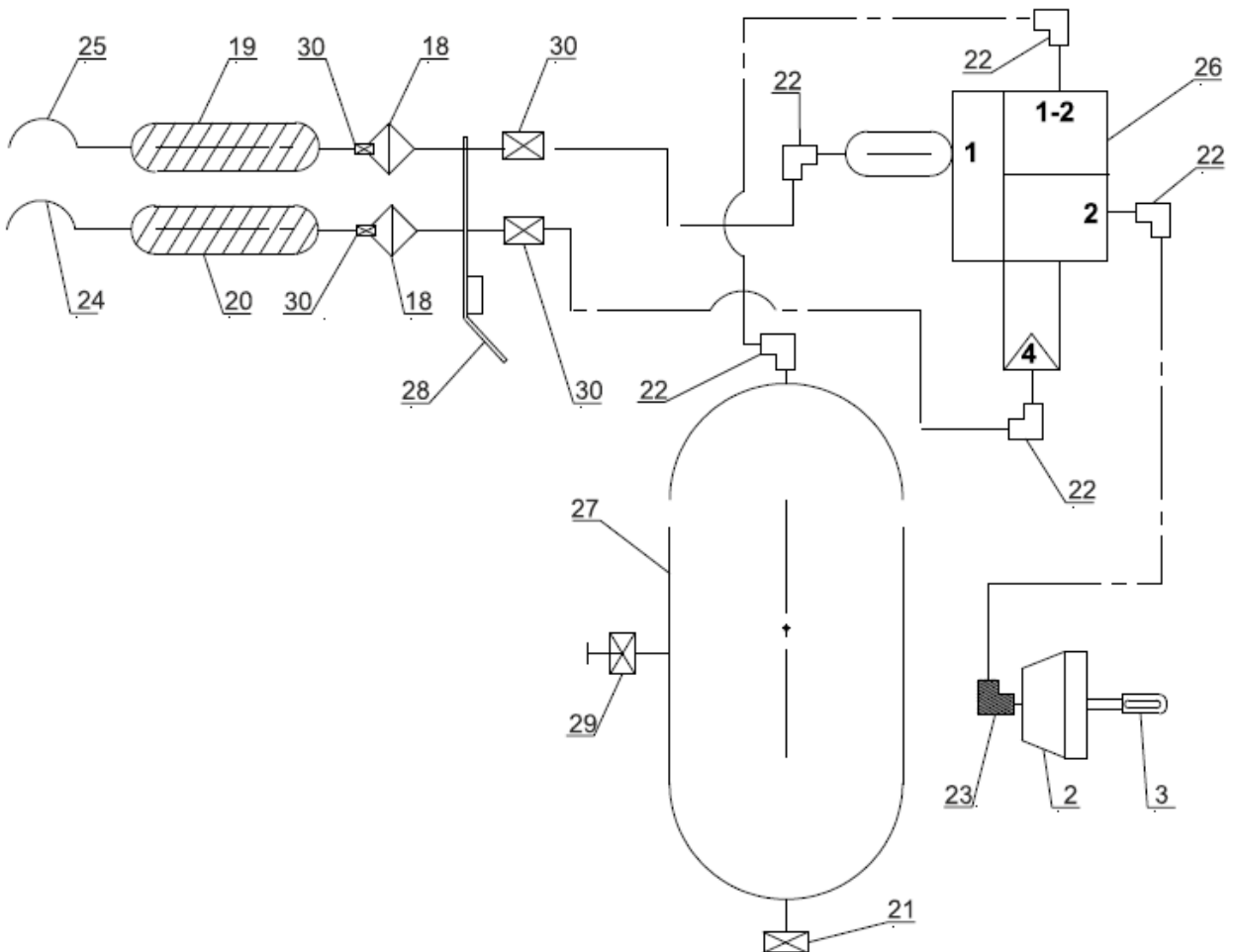
L.p.	Numer części	Szt na rys	Nazwa	Notes	Noten	
	WCT93-12.00.00.00	1	Oś kw. 70x70 hamowana hydraulicznie			
1	WCT93-07.00.01.00	1	Oś hamowana	Bracket axle	Gebremste Achse	
2	Siłownik 97275043	1	Siłownik typ: Agrisem Φ 25 L=110mm		Cylinder	
3	WCT93-12.00.01.00	1	Trzymak	Holder	Halter	
4	MAX12-15-00-00-05	1	Uchwyt prawy	Right handle	Rechter Griff	
5	MAX12-15-00-00-06	1	Uchwyt lewy	Left handle	Linker Griff	
6	MAX12-15-00-00-07	1	Zaczep sprężyny	Spring catch	Federverschluss	
7	Sprężyna 738301	2	Sprężyna typ Agrisem	Spring	Fruhling	
8	PN-85/M-82101	1	Śruba	Screw	Schraube-6KT	M14x50
9	PN-85/M-82101	1	Śruba	Screw	Schraube-6KT	M16x40
10	PN-85/M-82101	1	Śruba	Screw	Schraube-6KT	M14x70
11	PN-85/M-82101	1	Śruba	Screw	Schraube-6KT	M10x30
12	Banjo CB12S038R	1	Banjo DIN 125 3/8"	Banjo DIN 125 3/8"	Banjo DIN 125 3/8"	
13	PN-78/M-82005	1	Podkładka	Washer	Scheibe	16
14	PN-78/M-82005	4	Podkładka	Washer	Scheibe	14
15	PN-78/M-82005	1	Podkładka	Washer	Scheibe	10
16	PN-86/M-82175	1	Nakrętka	Nut	Mutter-6KT	M16
17	PN-86/M-82175	2	Nakrętka	Nut	Mutter-6KT	M14
18	PN-86/M-82175	1	Nakrętka	Nut	Mutter-6KT	M10
19	PN-86/M-82001	4	Zawlecзка	Split pin	Splint pin	Φ 3x50
20	AA-M20x1,5/M20x1,5	1	Przewód hydrauliczny	Hydr. hose	Hydrauliksschlauch	6,3m L=7200mm
20	AA-M20x1,5/M20x1,5	1	Przewód hydrauliczny	Hydr. hose	Hydrauliksschlauch	8,3m L=7700mm
20	AA-M20x1,5/M20x1,5	1	Przewód hydrauliczny	Hydr. hose	Hydrauliksschlauch	9,3m L=9000mm
21	1/2" BSP VF8R	1	Szybkozłącze	Quick coupler	Schnellwechsler	
22	AA-1/2" /M20x1,5	1	Złączka prosta	Straight connector	Direktverbinder	



Pneumatic Axle

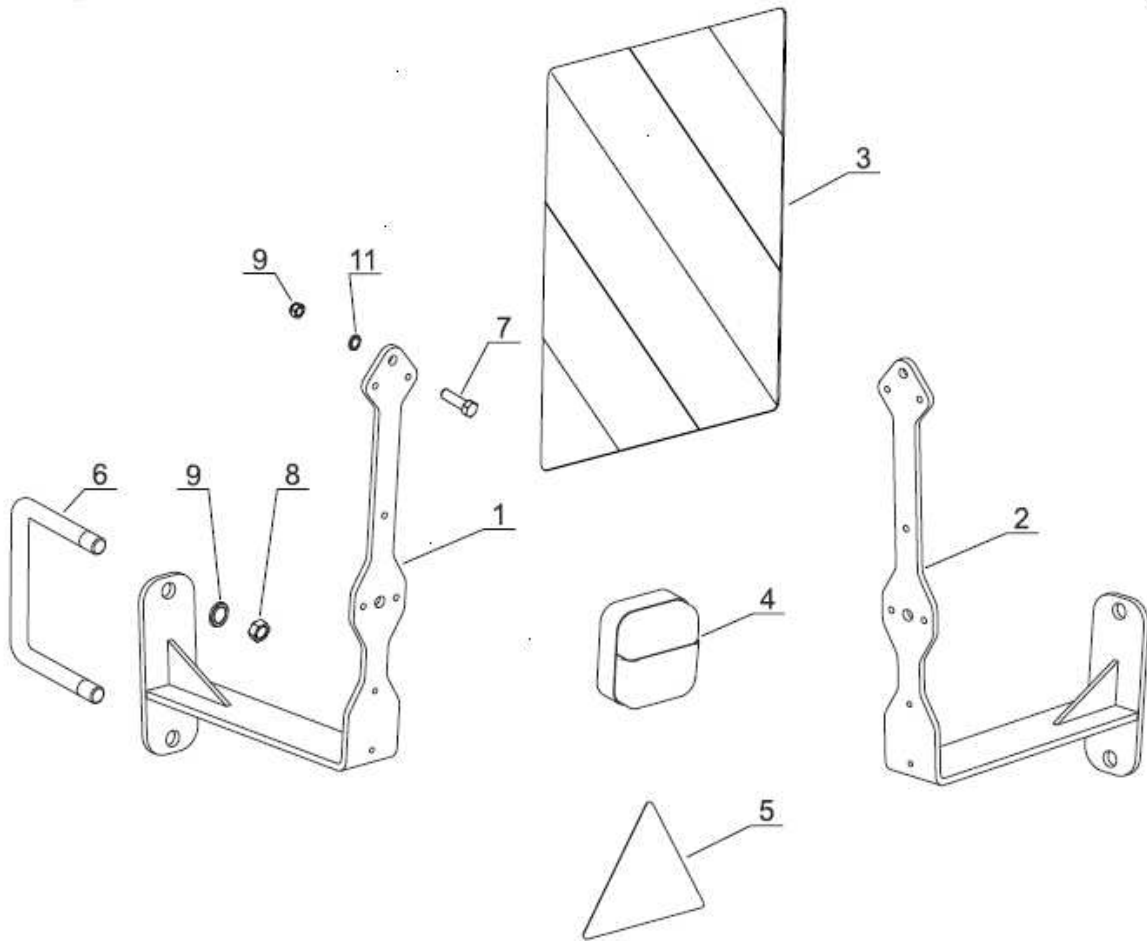


Pneumatic line





L.p.	Numer części	Szt na rys	Nazwa	Notes	Noten	
	WCT93-12.00.00.00	1	Oś kw. 70x70 jezdną hamowaną			
1	WCT93-07.00.01.00	1	Oś hamowana	Bracket axle	Gebremste Achse	L=1850mm
2	4231059000	1	Siłownik	Cylinder	Cylinder	T-20 WABCO Ø25 L=110mm
3	4239025342	1	Ucho widełek	Fork ear	Gabelohr	
4	MAX12-15-00-00-05	1	Uchwyt prawy	Right handle	Rechter Griff	
5	MAX12-15-00-00-06	1	Uchwyt lewy	Left handle	Linker Griff	
6	MAX12-15-00-00-07	1	Zaczepek sprężyny	Spring catch	Federverschluss	
7	Sprężyna 738301	2	Sprężyna typ Agrisem	Spring	Fruhling	
8	PN-85/M-82101	1	Śruba	Screw	Schraube-6KT	M14x50
9	PN-85/M-82101	1	Śruba	Screw	Schraube-6KT	M16x40
10	PN-85/M-82101	1	Śruba	Screw	Schraube-6KT	M10x30
11	PN-78/M-82005	1	Podkładka	Washer	Scheibe	10
12	PN-78/M-82005	1	Podkładka	Washer	Scheibe	14
13	PN-78/M-82005	1	Podkładka	Washer	Scheibe	16
14	PN-78/M-82005	1	Podkładka	Washer	Scheibe	20
15	PN-86/M-82175	1	Nakrętka	Nut	Mutter-6KT	M10
16	PN-86/M-82175	1	Nakrętka	Nut	Mutter-6KT	M14
17	PN-86/M-82001	4	Zawlecza	Split pin	Splint pin	Ø3x50
18	4325000200	2	Filtr powietrza	Air filter	Luftfilter	
19	4527110600	1	Przewód spiralny	Spiral cable	Spiralkabel	czerwony
20	4527110610	1	Przewód spiralny	Spiral cable	Spiralkabel	żółty
21	8930220094	1	Korek M22x1,5	Plug	Stecker	
22	8938312640	5	Złącze kątowe	Angle connector	Winkelverbinder	
23	8938312990	1	Złącze kątowe	Angle connector	Winkelverbinder	
24	9522000220	1	Szybkozłącze	Quick coupler	Schnellwechsler	żółte
25	9522000210	1	Szybkozłącze	Quick coupler	Schnellwechsler	czerwone
26	9710025310	1	Zawór sterujący	Control valve	Regelventil	
27	9505200030	1	Zbiornik powietrza 20l	Air tank	Luftbehälter	
28	WCT93-02.01.00.13	1	Uchwyt	Handle	Handhaben	
29	9343000010	1	Zawór odwadniający	Drainage valve	Entwässerungsventil	M22x1,5
30	8938216800	4	Złączka	Nippel	Nippel	



L.p.	Numer części	Szt na rys	Nazwa	Notes	Noten	
1	WCT63-32.03.00.00	1	Uchwyt tablicy lewy	Arm left	Arm left	
2	WCT63-32.04.00.00	1	Uchwyt tablicy prawy	Arm right	Arm right	
3	WCT SET 63	1	Zestaw oświetleniowy	Set of warning lamps	Warmtafelesetz	
4	WCT SET1	1	Kierunkowskaz	Light set	Light set	
5	WCT SET2	1	Trójkąt odblaskowy	Triangle set	Triangle set	
6	WTL63-32.00.01.00	1	Jarżmo	U-bolt	Bugelschraube	M16x150
7	PN-85/M-82101	1	Śruba	Screw	Schraube-6KT	M10x30
8	PN-86/M-82144	1	Nakrętka	Nut	Mutter-6KT	M16
9	PN-86/M-82144	1	Nakrętka	Nut	Mutter-6KT	M10
10	PN-78/M-82005	1	Podkładka spr.	Washer	Scheibe	17
11	PN-78/M-82005	1	Podkładka	Washer	Scheibe	11



535 rue Pierre Levasseur - CS 60263
44158 ANCENIS - FRANCE

T. +33 (0) 2 51 14 14 40

www.agrisem.com

agrisem@agrisem.com

#YellowTeam

