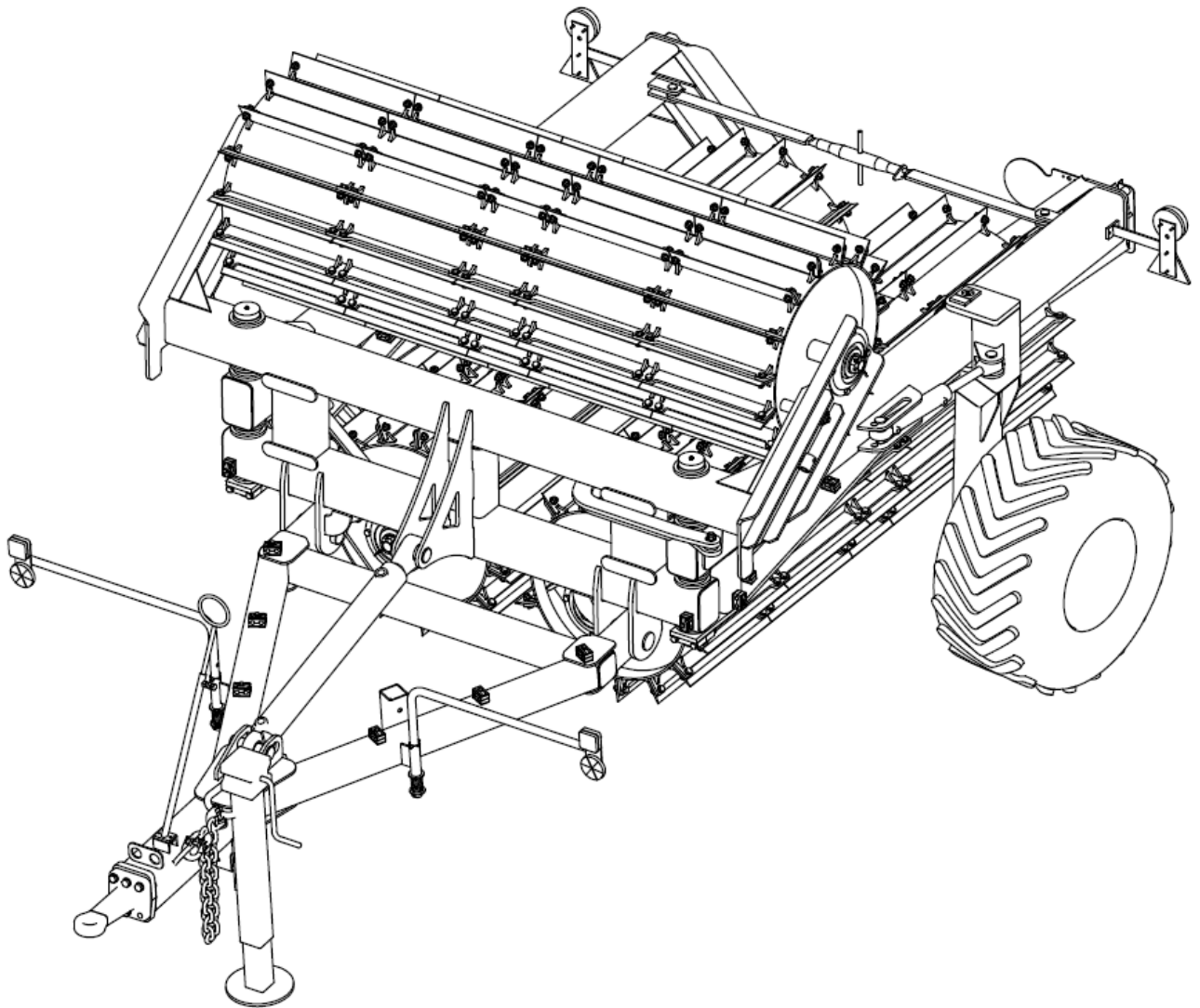


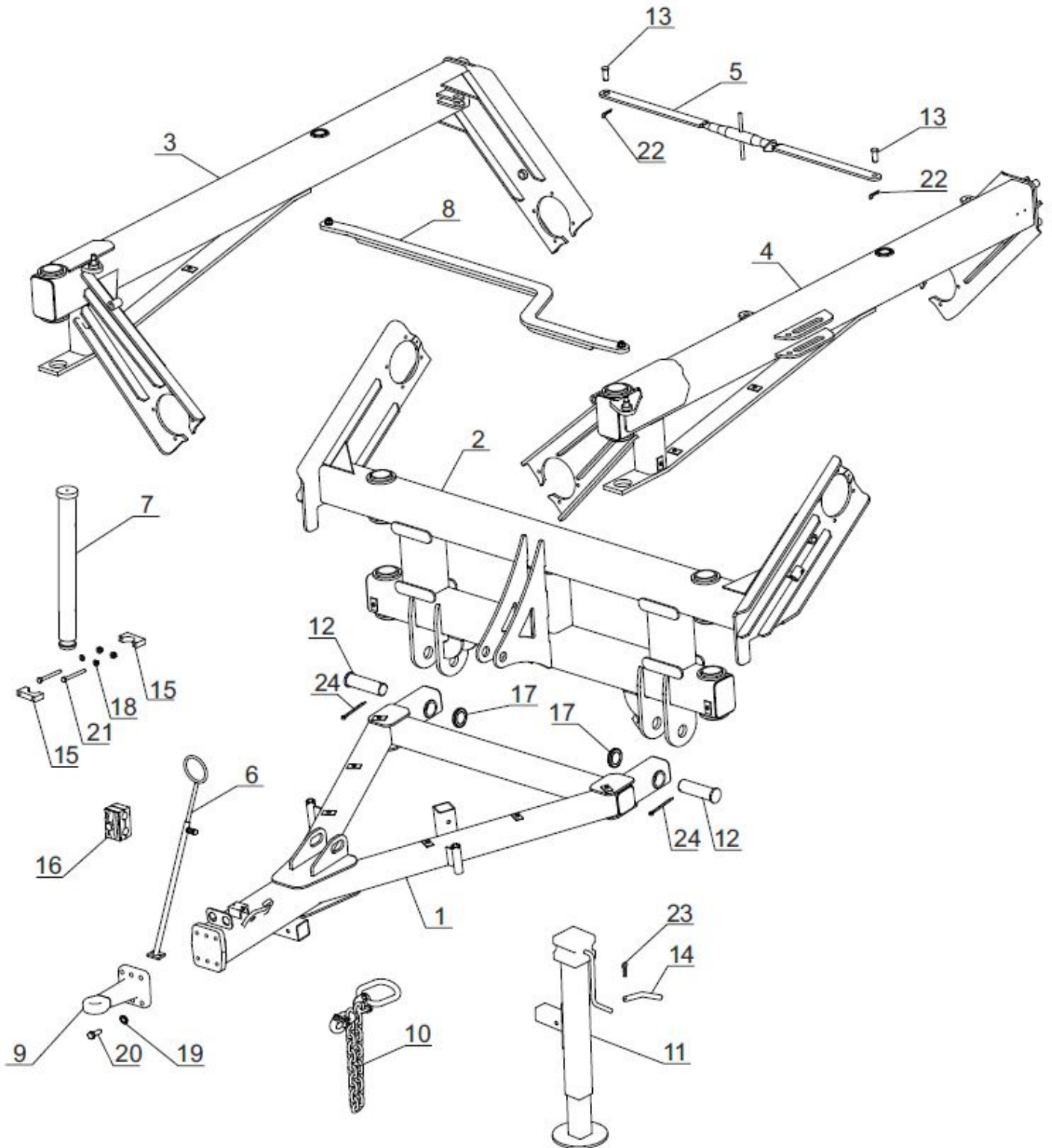
AGRISEM[®]

FACA ROLLER XL



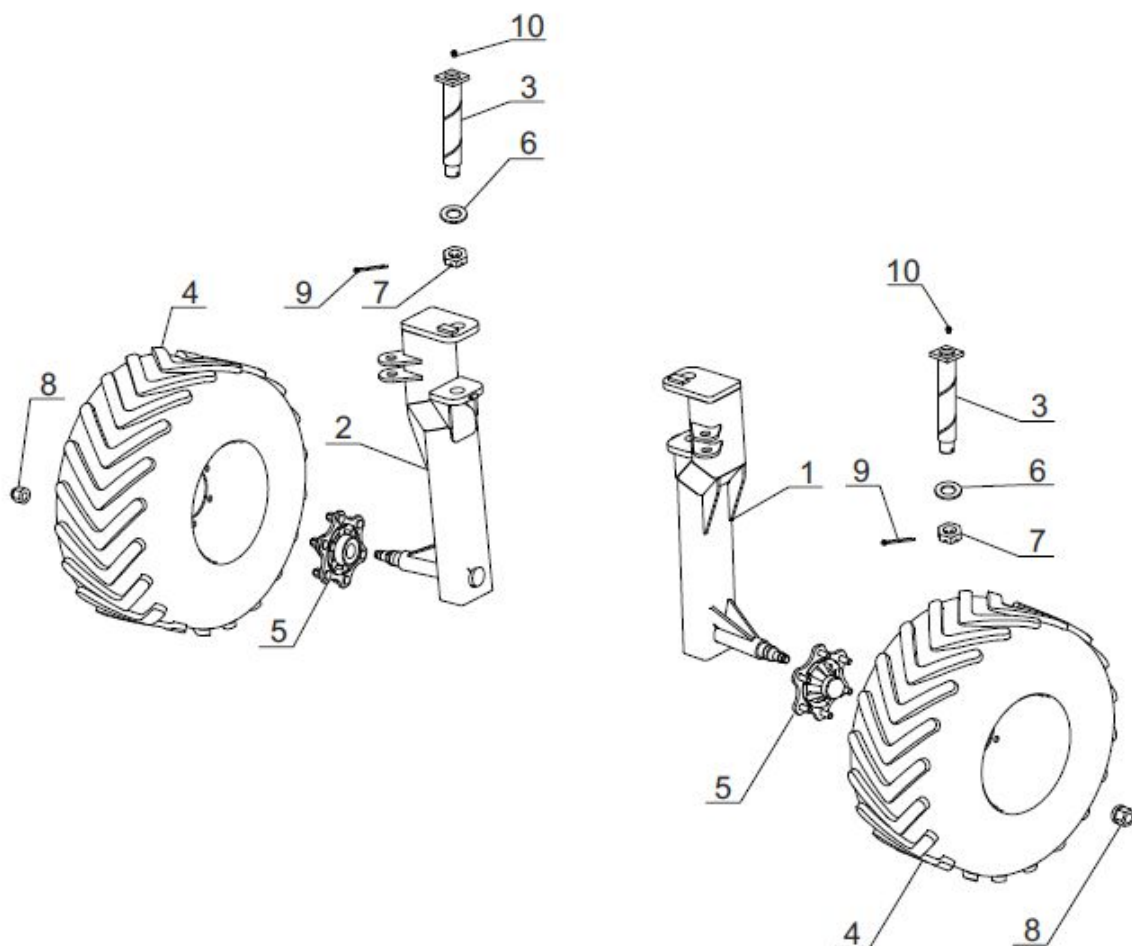


Version 6.3m Standard

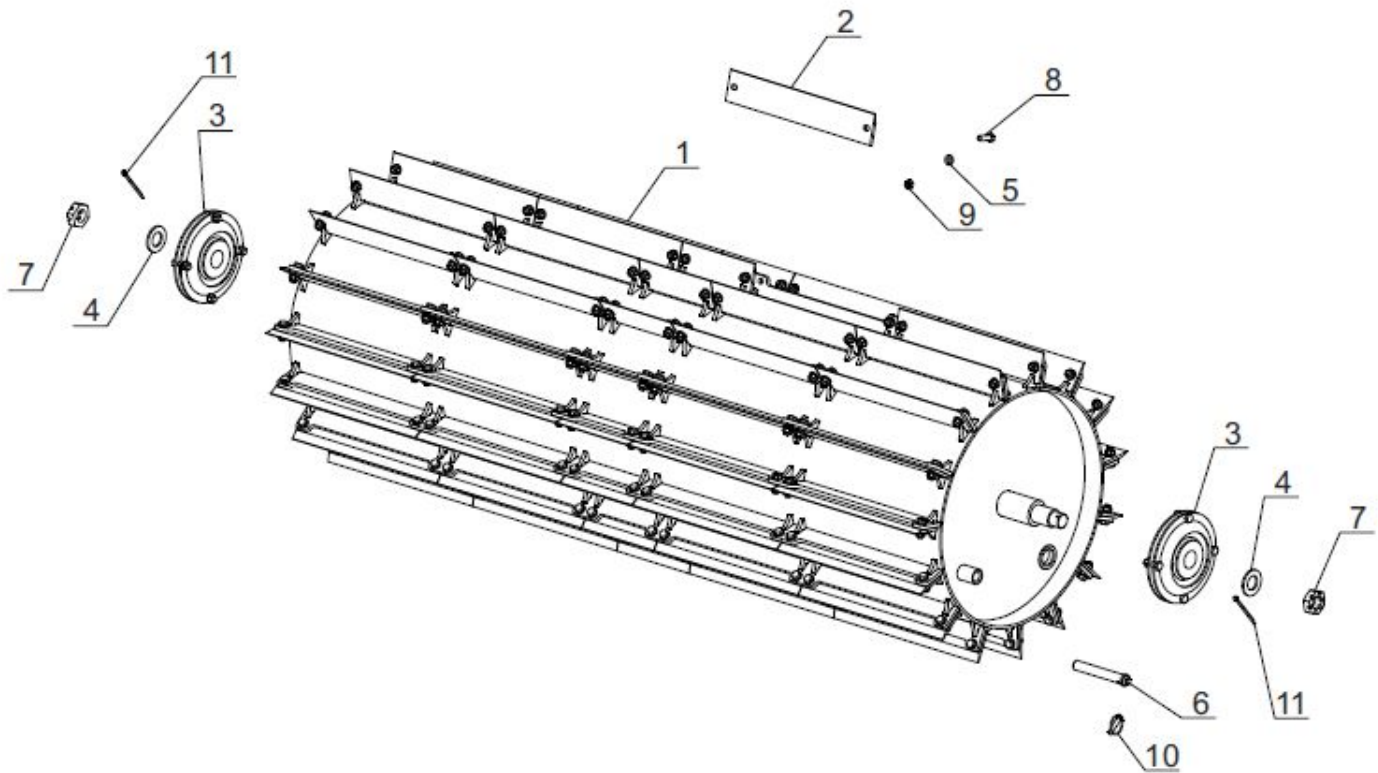




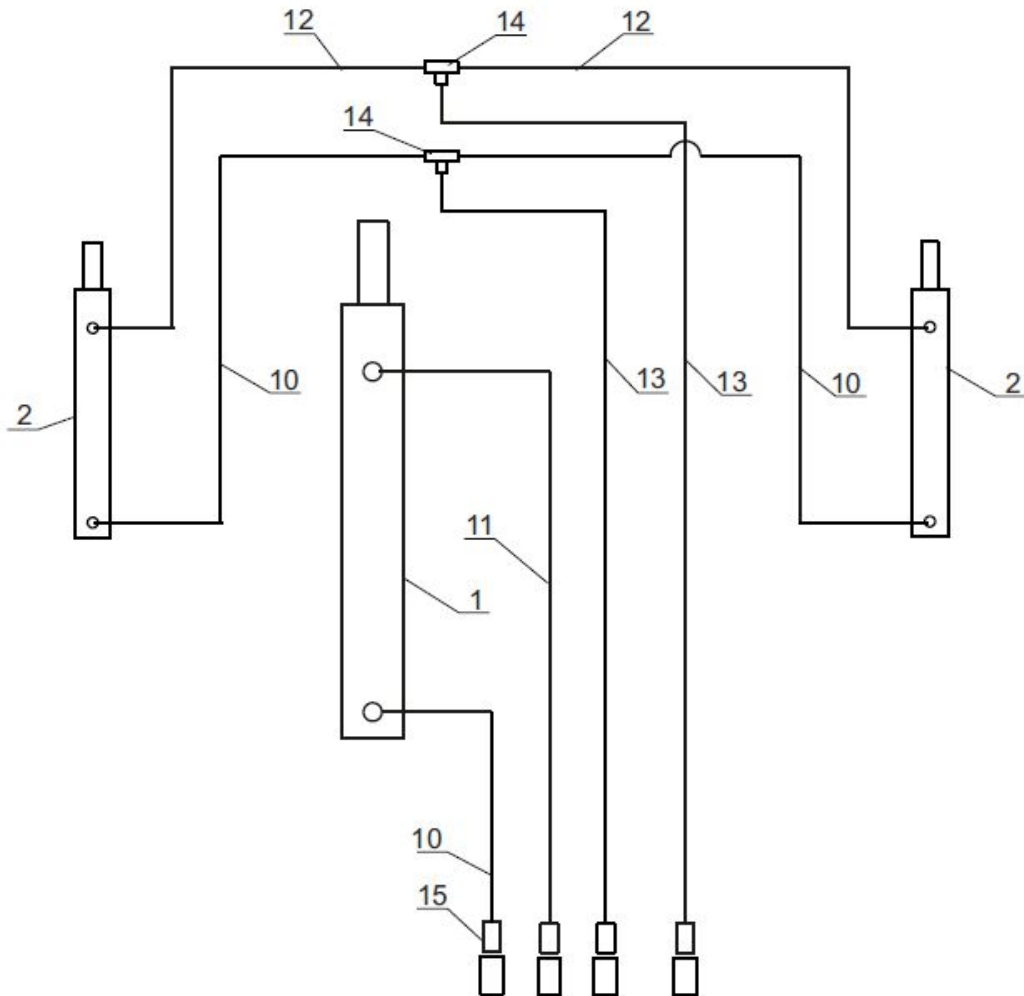
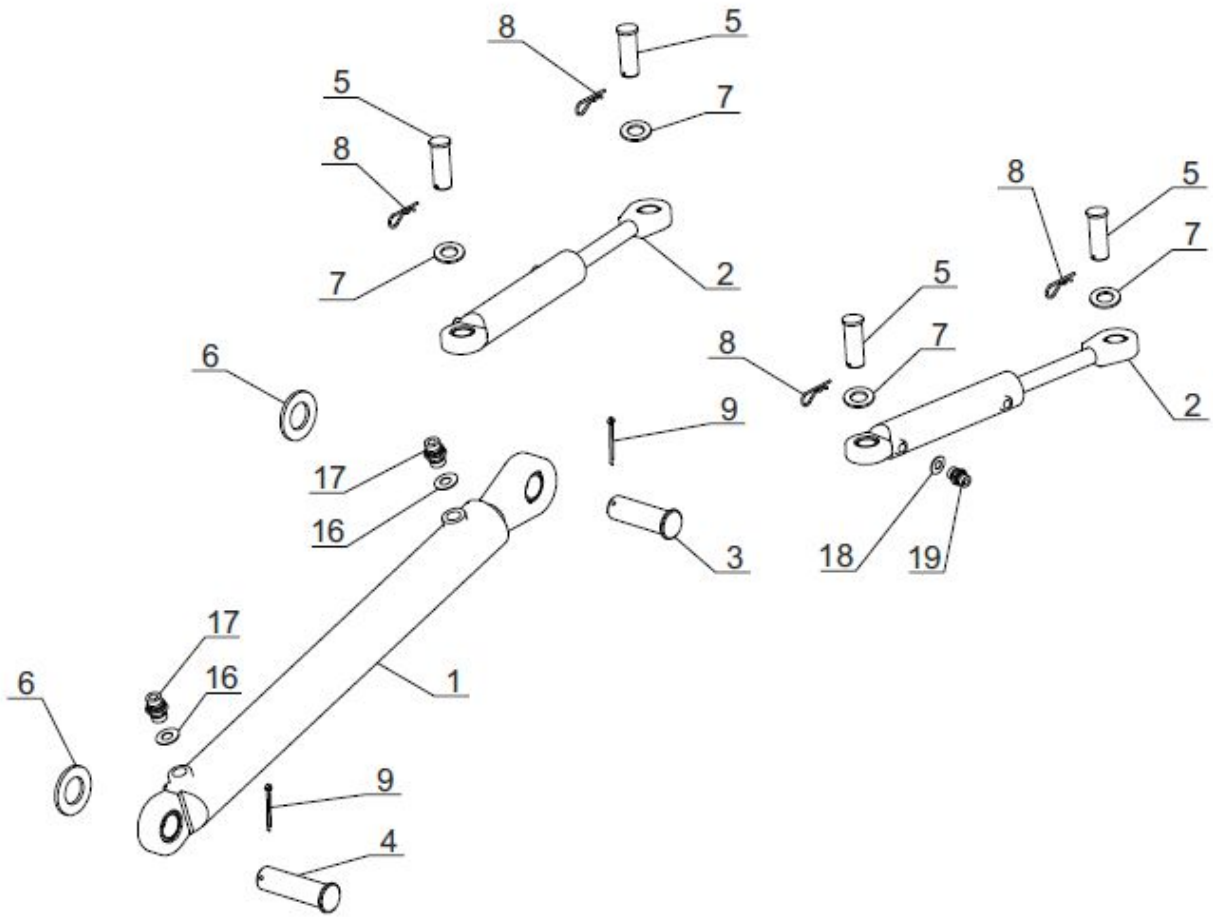
L.p.	Numer części	Szt /str	Nazwa	Notes	Noten	
1	WCJ90-01.00.00.00	1	Dyszel	Drawbar beam	Deichselbalken	
2	WCJ90-02.00.00.00	1	Rama środkowa	Central frame	Rahmen centr.	
3	WCJ90-03.00.00.00	1	Ramię prawe	Arm Right	Rechter Arm	
4	WCJ90-04.00.00.00	1	Ramię lewe	Arm lft	Linker Arm	
5	WCJ90-07.00.00.00	1	Cięgno spinające	Tie rod	Spurstange	
6	WCJ90-08.00.00.00	1	Trzymak przewodów	Wire holder	Schlauchhalter	
7	SWO00-00.00.00.16	1	Sworzeń	Bolt	Bolzen	70x696
8	WCJ90-20.00.00.00	1	Cięgno górne	Upper link	Oberer Link	
9	00.652.24.0-A90	1	Ucho dyszla	Drawbar eye	Zuggöse	Typ: Scharmuller 40
10	PN-86/M-84543	1	Łańcuch zab.	Safety chain	Sicherheitskette	
11	STR15-36	1	Stopka duża	Support long	Große unterstützung	60x630
12	SWO00-00.00.00.13	2	Sworzeń dyszla	Drawbar pin	Deichselbolzen	50x180
13	SWO00-00.00.00.03	2	Sworzeń ciągną	Rod pin	Spurstangenbolzen	21x55
14	KDP-01.00.00.00	1	Przetyczka	Pin	Stift	
15	WCJ90-02.00.00.12	2	Zamek sworznia	Pin lock	Pin Sperre	
16		1	Trzymak węży	Hose holder	Schlauchhalter	
17	PN-78/M-82005	2	Podkładka 51	Washer	Scheibe	
18	PN-78/M-82005	2	Podkładka M12	Washer	Scheibe	
19	PN-78/M-82008	1	Podkładka spr. 17	Washer	Scheibe	
20	PN-85/M-82101	1	Śruba M16x50	Bolt	Schraube	
21	PN-85/M-82101	2	Śruba M12x120	Bolt	Schraube	
22	NOR00-00.00.00.19	2	Zawlecza R	Split pin	Splint	DIN 94
23	PN-78/M-82001	1	Zawlecza R	Split pin	Splint	DIN 11024
24	PN-78/M-82001	2	Zawlecza	Split pin	Splint	DIN 94



L.p.	Numer części	Szt/str	Nazwa	Notes	Noten	
1	WCJ90-05.00.00.00	1	Słupica koła prawa	Wheel leg right	Radsaule Rechts	
2	WCJ90-06.00.00.00	1	Słupica koła lewa	Wheel leg left	Radsaule Links	
3	WCJ90-10.00.00.00	2	Sworzeń zawiasy	Hinge pin	Scharnierbolzen	44x272
4	400/60-15.5	1	Koło jezdne	Wheel	Wheel	
5	AC-2112	2	Piasta koła	Wheel hub	Radnabe	
6	PN-78/M-82005	2	Podkładka 36	Washer	Scheibe	
7	DIN 935	2	Nakrętka koronowa	Crown nut	Kronenmutter	M36x1,5
8	PN-85/M-82101	2	Nakrętka M18x1,5	Nut	Mutter	
9	PN-78/M-82001	2	Zawlecзка	Split pin	Splint	DIN 94
10	DIN 71412	2	Smarowniczkа M10	Grease nipple	Schmierrippel	

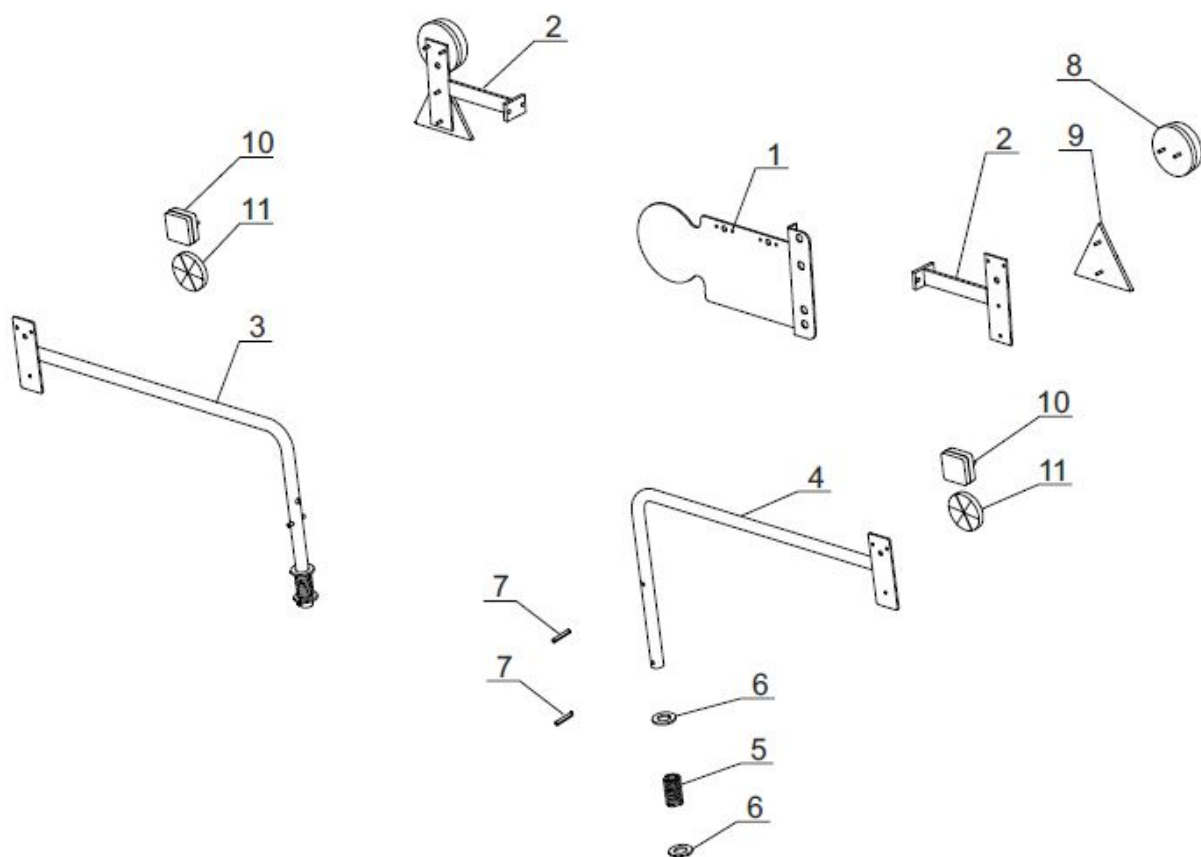


L.p.	Numer części	Szt/str.	Nazwa	Notes	Noten		
1	WNJ62-20.01.00.00 WNJ62-20.01.01.00	1	WAŁ NOŻOWY KPL Korpus wału	Knife shaft Shaft housing	Messerwelle Wellengehause		
2	AMA CP7755	1	Nóż wału	Shaft knife	Schaftmesser		
3	PRB-45 FKL	2	Łożysko	Bearing	Lager		
4	PN-78/M-82005	2	Podkładka 36	Washer	Scheibe		
5	PN-78/M-82005	1	Podkładka 13	Washer	Scheibe		
6	WNJ63-63.00.00.00	1	Sworzeń blokady	Pin	Pin	24x175	
7	DIN 935	2	Nakrętka koronowa	Crown nut	Kronenmutter	M36x1,5	
8	PN-85/M-82101	1	Śruba	Screw	Schraube-6KT		M12x40
9	PN-86/M-82176	1	Nakrętka sam.	Lock nut	Mutter-6KT		M12
10	BN-81/1902-31	1	Przetyczka	Split pin	Splint		
11	BN-63-/1902-10	2	Przetyczka	Pin	Pin		





L.p.	Numer części	Szt /str	Nazwa	Notes	Noten	
1	CJ2E-80/45/630z	1	Siłownik	Hyd.cylinder	Hyd.cylinder	PN-85/M-73223
2	CJ2E-50/28/160z	2	Siłownik	Hyd.cylinder	Hyd.cylinder	PN-85/M-73223
3	WCJ90-50.00.00.01	1	Sworzeń	Bolt	Bolzen	40x128
4	WCJ90-50.00.00.02	1	Sworzeń	Bolt	Bolzen	40x148
5	SWO00-00.00.00.15	4	Sworzeń	Bolt	Bolzen	30x84
6	PN-78/M-82005	2	Podkładka 41	Washer	Scheibe	
7	PN-78/M-82005	4	Podkładka 31	Washer	Scheibe	
8	PN-78/M-82001	4	Zawlecza R	Split pin	Splint	DIN 11024
9	PN-78/M-82001	2	Zawlecza	Split pin	Splint	DIN 94
10	AA-06B-2500-06K/06	3	Przewód hydr.	Hydr. Hose	Hydraulikschlauch	PN-65/M-73140
11	AA-06B-3200-06K/06	1	Przewód hydr.	Hydr. Hose	Hydraulikschlauch	PN-65/M-73140
12	AA-06B-3400-06K/06	2	Przewód hydr.	Hydr. Hose	Hydraulikschlauch	PN-65/M-73140
13	AA-06B-3700-06K/06	2	Przewód hydr.	Hydr. Hose	Hydraulikschlauch	PN-65/M-73140
14	AA-06B-5000-06/06K	1	Trójnik	Hydr. Coupling	Kupplungs	M14x1,5
15	HK 31132 ISO 12.5	4	Zawór kulowy	Quickcoupling	Kupplungsstecker	M14x1,5
16	PN-76/M-86007	2	Uszczelka	Sealing	Oring	
17	PN-86/M-73124	2	Złączka prosta	Hydr. Coupling	Kupplungs	Złączka M21x2/ M14x1,5
18	PN-76/M-86007	1	Uszczelka	Sealing	Oring	
19	PN-86/M-73124	1	Złączka prosta	Hydr. Coupling	Kupplungs	Złączka M16x1,5/ M14x1,5



L.p.	Numer części	Szt/str	Nazwa	Notes	Noten
1	MAX12-02.00.00.40-2	1	Tablica	Plate	Platte
2	WCJ90-09.00.00.00	2	Trzymak	Holder	Halter
3	MAX08-01.00.00	1	Ramię przednie kpl	Front arm	Vorderarm
4	MAX08-01.01.01	1	Ramię	Arm	Arm
5	MAX08-01.01.02	1	Sprężyna	Spring	Feder
6	PN-78/M-82005	2	Podkładka 27	Washer	Scheibe
7	PN-86/M-85023	2	Kolek sprężysty 8x50	Spring pin	Federstift
8	LED W 42	1	Leflektor LED	Reflector LED	Reflektor LED
9	TOP E20 029791	1	Trójkąt ostrzegawczy	Warning triangle	Warndreieck
10	LED W63	1	Leflektor LED	Reflector LED	Reflektor LED
11	WAS IA 3R-029801	1	Odblask okrągły	Circular reflector	Kreisformiger Reflektor