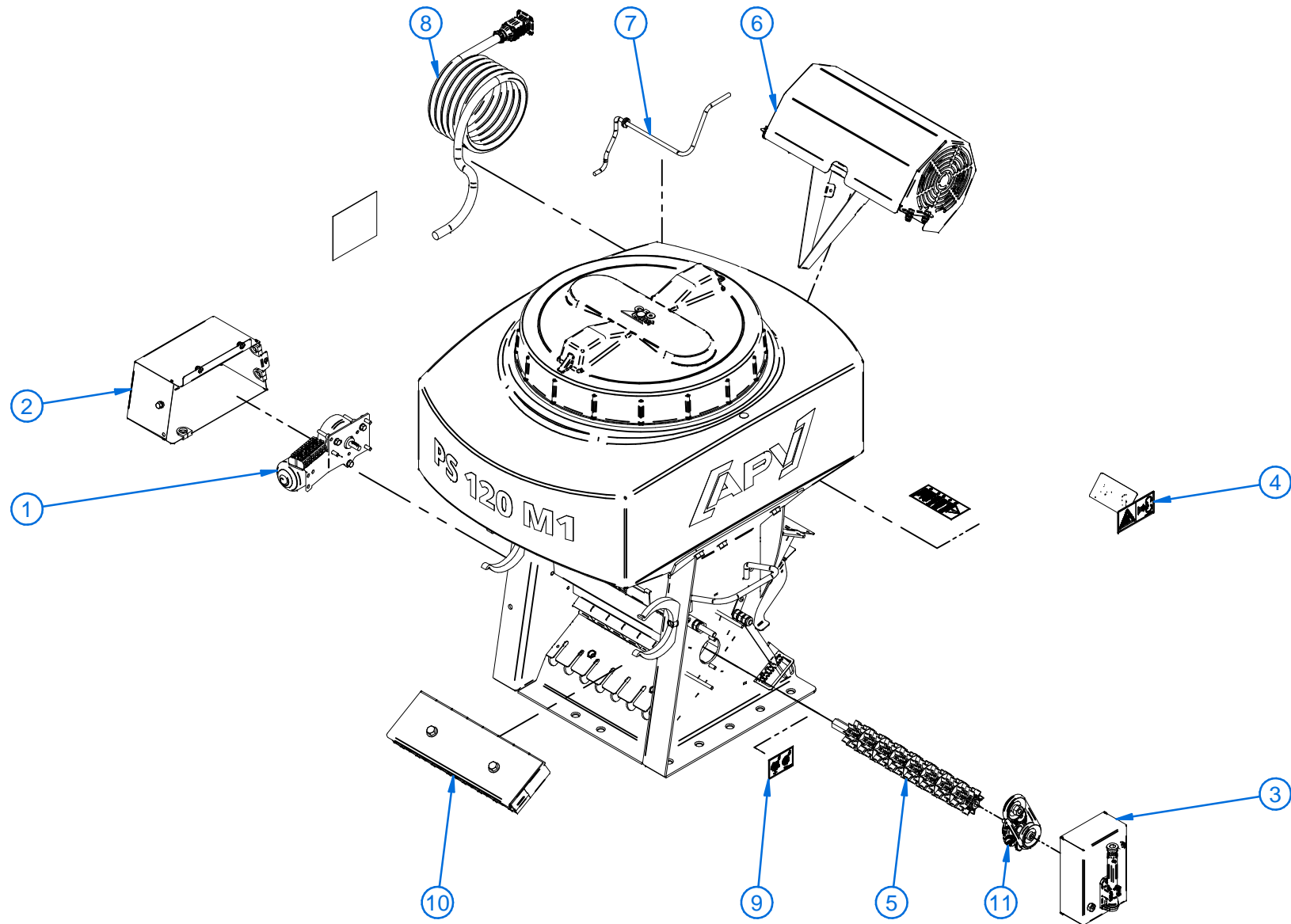


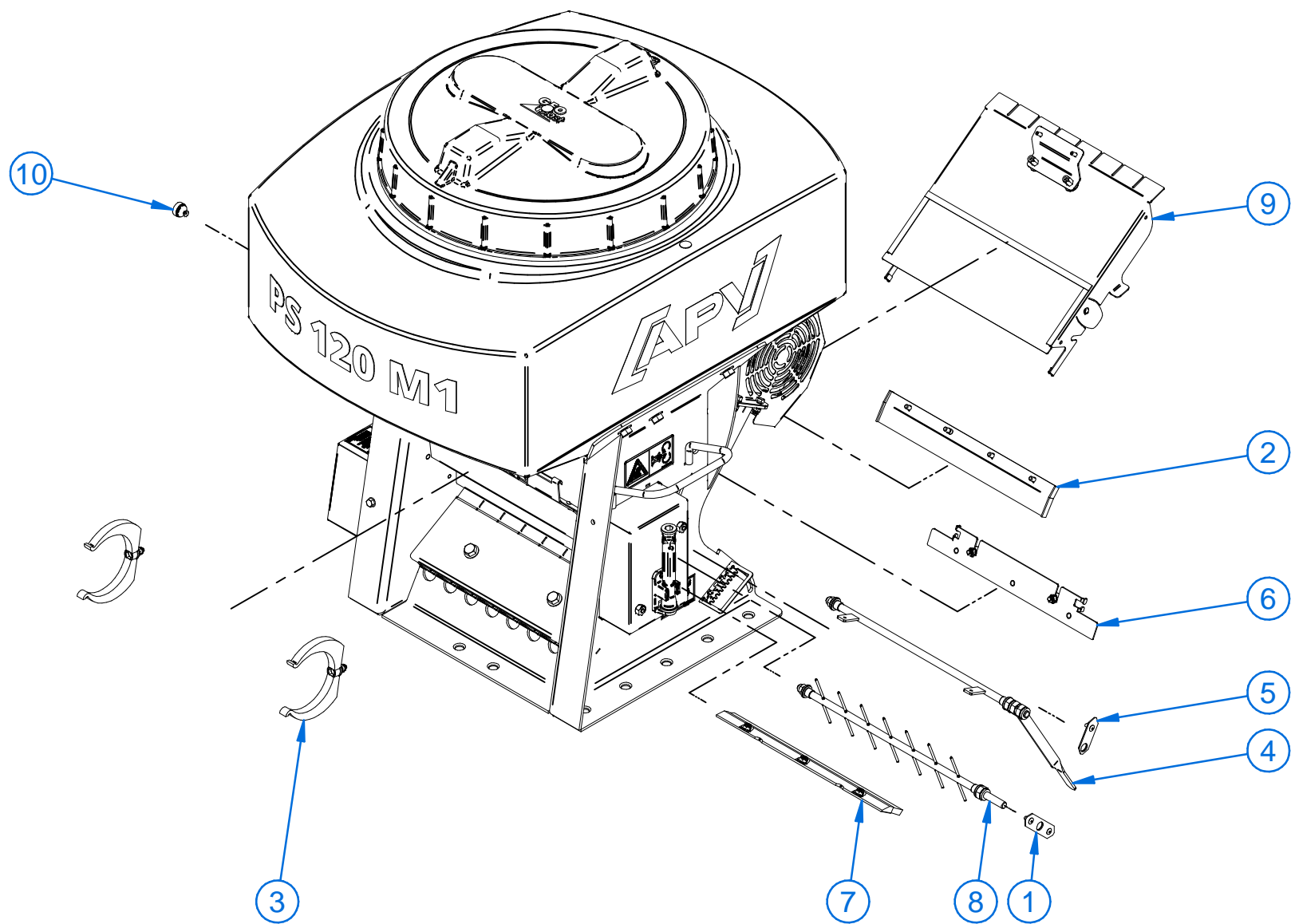


PS 120-300 M1



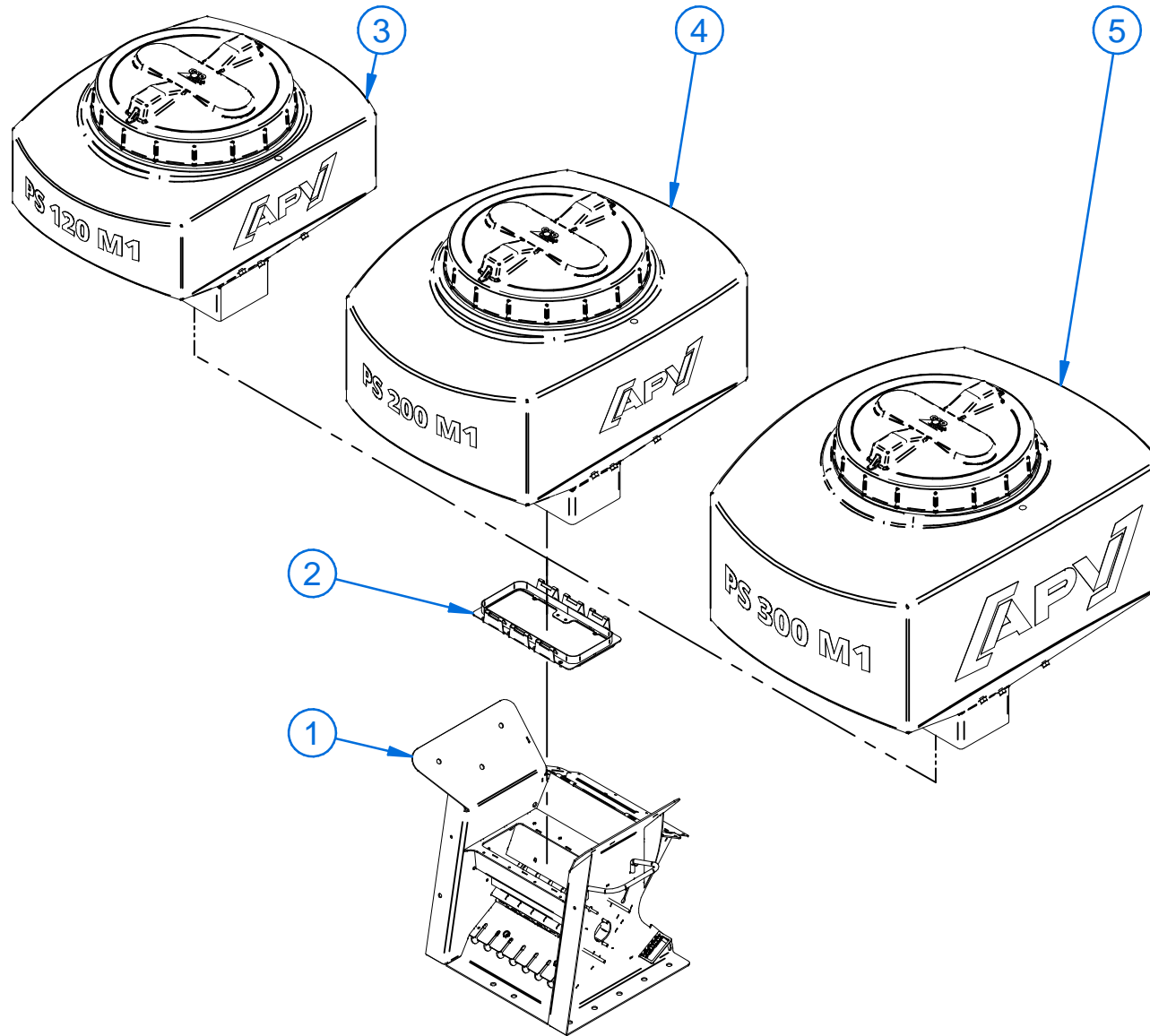
Pos.	Art.Nr.	Bezeichnung	Name_EN	Menge
		PS 120-300 M1	PS 120-300 M1	
1	04000-2-415	Anbaukit Getriebemotor P8 RAL9005	Mounting kit geared motor P8 RAL9005	1
2	04000-2-416	Anbaukit Abdeckung GM P8 RAL3020	Mounting kit cover GM P8 RAL3020	1
3	04000-2-418	Anbaukit Abdeckung Riemen P8 RAL3020	Mounting kit belt P8 RAL3020	1
4	04000-2-419	Anbaukit ISO Aufkleber PS	Mounting kit ISO sticker	1
5	04001-2-110	Säwelle P8 G-G-G montiert	Sowing shaft P8 GGG, installed	1
6	04000-2-409	Anbaukit E-Gebläse P8 RAL3020	Mounting kit E-fan P8 RAL3020	1
7	04000-2-421	Anbaukit Kabel E-Gebläse P8	Mounting kit cable electric fan P8	1
8	04000-2-685	Anbaukit2 Gerätekabel MX 6m PS	Mounting kit2 machine cable MX 6m PS	1
9	00600-3-049	Aufkleber Besenverstellung 65x45	Sticker sweeper adjustment 65x45	1
10	04000-2-410	Anbaukit P8 8A RAL3020	Mounting kit 8 outlets P8 RAL3020	1
11	04000-2-814	Anbaukit Lagerflansch 2 P8 PP	Mounting kit bearing flange 2 P8 PP	1

PS 120-300 M1



Pos.	Art.Nr.	Bezeichnung	Name_EN		Menge
		PS 120-300 M1	PS 120-300 M1		
1	04000-2-819	ABK Abdeckung Rührwerk P8 RAL3020	ABK cover agitator P8 RAL3020		1
2	04000-2-413	Anbaukit Wellenluftblech P8 RAL9005	Mounting kit Shaft air sheet P8 RAL9005		1
3	04000-2-422	Anbaukit Halter Zubehörrolle P8	Mounting kit holder accessory roll P8		1
4	04000-2-653	Anbaukit Besenverstellung P8	Mounting kit sweeper adjusting P8		1
5	04000-2-648	Anbaukit Abdeck. Besenver. P8 RAL3020	Mounting kit cover sweeper ad P8 RAL3020		1
6	04000-2-652	Anbaukit Besenverstellchiene P8	Mounting kit sweeper adjusting rail P8		1
7	04000-2-674	Anbaukit2 Besen 3-reihig P8	Mounting kit2 sweeper 3-row P8		2
8	04000-2-816	Anbaukit Rührwerk 2 P8	Mounting kit agitator 2 P8		1
9	04000-2-414	ABK Abdrehrutsche V2 P8 8A RAL3020	Mounting kit calibration silde P8RAL3020		1
10	00603-3-686	Durchführungstülle DNG M16	Grommet DNG M16		1

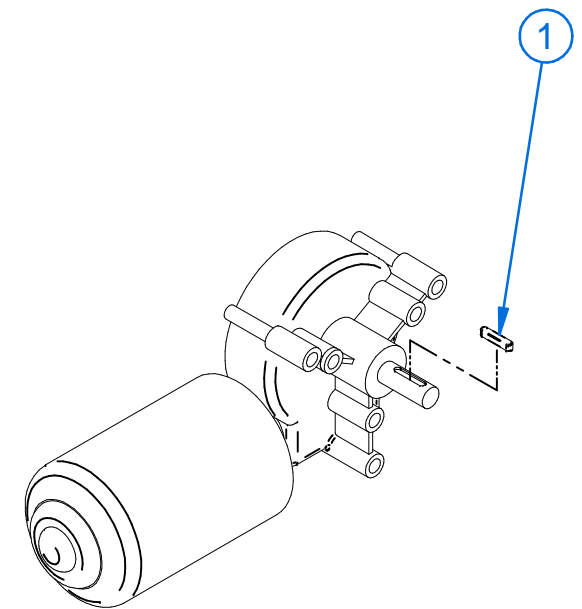
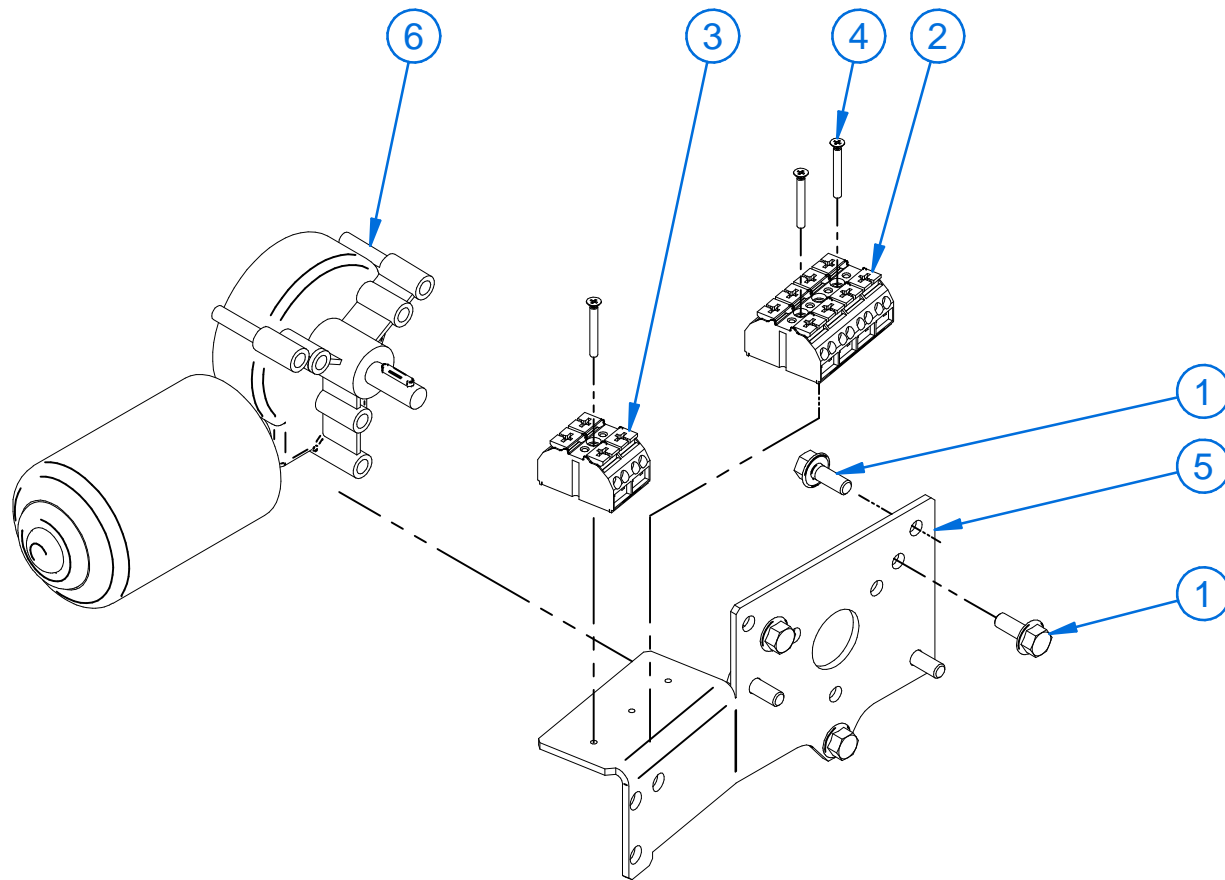
PS 120-300 M1





Pos.	Art.Nr.	Bezeichnung	Name_EN		Menge
		PS 120-300 M1	PS 120-300 M1		
1	04000-2-361	Stahlgestell P8 RAL3020 montiert1	Steel frame P8 RAL3020 installed1		1
2	04000-2-545	Anbaukit Behälteraufnahme P8 RAL3020	Mounting kit tank recept P8 RAL3020 inst		1
3	04000-2-663	Anbaukit Behälter 120L RAL1021	Mounting kit tank 120L RAL1021		1
4	04000-2-666	Anbaukit Behälter 200L RAL1021	Mounting kit 200L RAL1021		1
5	04000-2-667	Anbaukit Behälter 300L RAL1021	Mounting kit tank 300L RAL1021		1

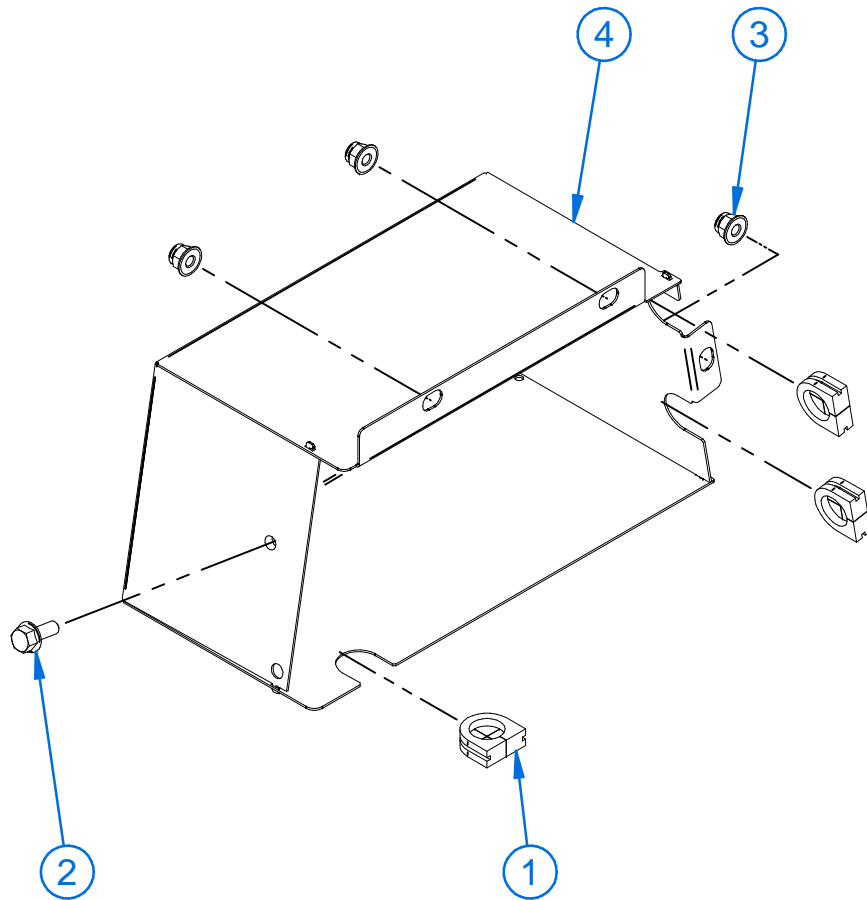
Anbaukit Getriebemotor P8 RAL9005 04000-2-415



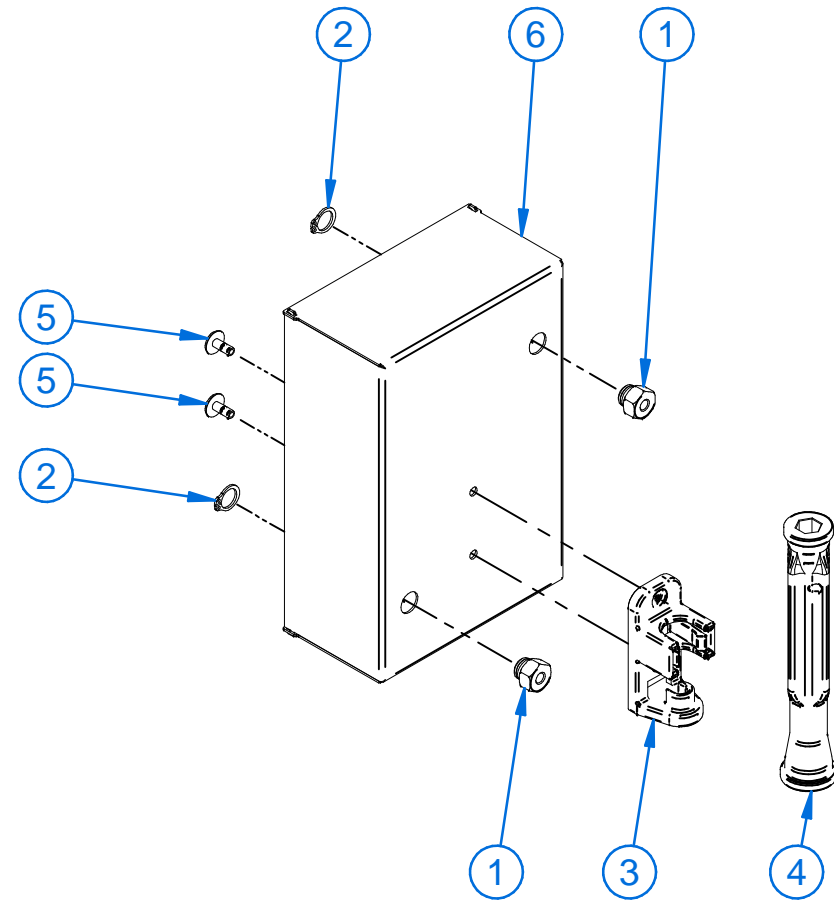
Pos.	Art.Nr.	Bezeichnung	Name_EN		Menge
	04000-2-415	Anbaukit Getriebemotor P8 RAL9005	Mounting kit geared motor P8 RAL9005		
1	BN41200-M6x16	Sechskantschraube mit Flansch	Hexagonal bolt with flange		6
2	00605-3-604	4Leiter Klemme 4pol	Four-conductor terminal, 4 pole		1
3	00605-3-603	4Leiter Klemme 2pol	Four-conductor terminal, 2 pole		1
4	BN388-M3x25	Senkschraube	Countersunk screw		3
5	04000-2-376	Motorhalterung P8 RAL9005	Motor bracket P8 RAL9005		1
6	00603-2-683	P8-Getriebemotor montiert1	P8 drive motor installed1		1

Pos.	Art.Nr.	Bezeichnung	Name_EN		Menge
	00603-2-683	P8-Getriebemotor montiert1	P8 drive motor installed1		
1	BN870-3x3x16	Federkeil	Feather key		1

Anbaukit Abdeckung GM P8 RAL3020 04000-2-416



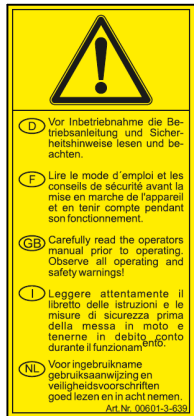
Anbaukit Abdeckung Riemen P8 RAL3020 04000-2-418



Pos.	Art.Nr.	Bezeichnung	Name_EN	Menge
	04000-2-416	Anbaukit Abdeckung GM P8 RAL3020	Mounting kit cover GM P8 RAL3020	
1	00601-3-189	Durchführungsstülle DUC-1602	Grommet DUC-1602	3
2	BN41200-M6x16	Sechskantschraube mit Flansch	Hexagonal bolt with flange	1
3	BN6783-M6	Flanschmutter	Flanged nut	3
4	04000-2-365	Abdeckung GM P8 RAL3020 mont1	Cover GM P8 RAL3020 inst1	1

Pos.	Art.Nr.	Bezeichnung	Name_EN	Menge
	04000-2-418	Anbaukit Abdeckung Riemen P8 RAL3020	Mounting kit Riemen P8 RAL3020	
1	00600-3-612	Sechskantmutter M6 SW13 mit Haltering	Hexagonal nut M6 WAF13 retaining ring	2
2	BN819-10	Wellensicherungsring	Shaft retaining ring	2
3	00603-3-661	Halter STS	Holder STS	1
4	04000-3-055	Steckschlüssel APV	Socket wrench APV	1
5	00601-3-891	Flachrund Blindniete 4x10	Flat round blind rivets 4x10	2
6	04000-2-716	Abdeckung02 Riemen P8 RAL3020	Cover belt P8 RAL3020	1

Anbaukit ISO Aufkleber PS 04000-2-419



1

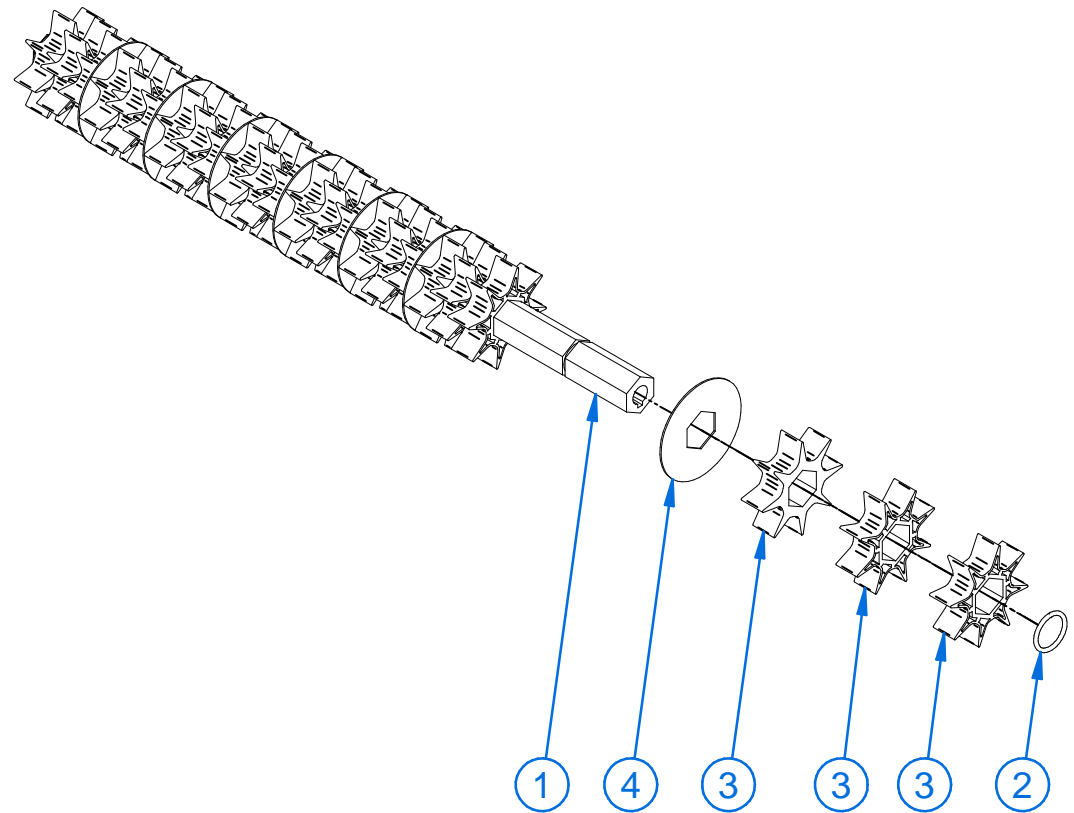


2



3

Säwelle P8 G-G-G montiert 04001-2-110



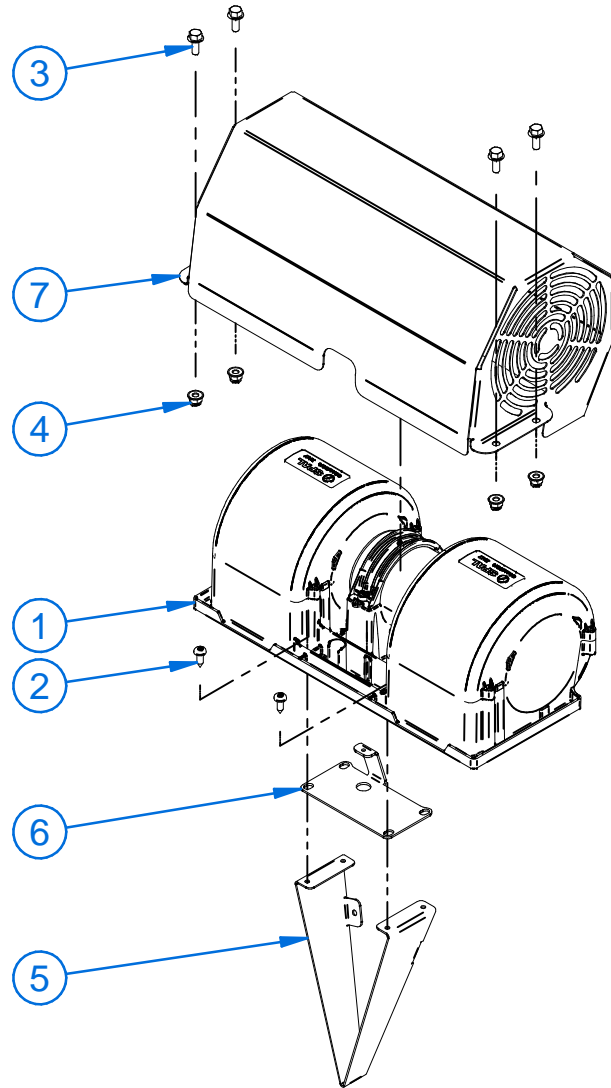
AGRISEM®

Pos.	Art.Nr.	Bezeichnung	Name_EN	Menge
	04000-2-419	Anbaukit ISO Aufkleber PS	Mounting kit ISO sticker	
1	00601-3-639	Aufkleber Hinweis BA 110x50	Sticker Notice BA 110x50	1
2	00600-3-484	Aufkleber Sicherheit 02 96x50	Sticker safety 02 96x50	1
3	00600-3-483	Aufkleber Sicherheit 01 96x50	Sticker safety 01 96x50	1

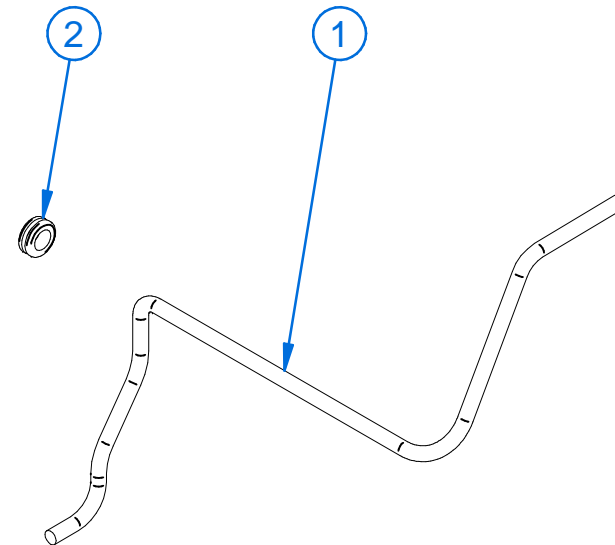
Pos.	Art.Nr.	Bezeichnung	Name_EN	Menge
	04001-2-110	Säwelle P8 G-G-G montiert	Sowing shaft P8 GGG, installed	
1	04001-3-208	Säradsechskantwelle P8	Sowing wheel hexagonal shaft P8	1
2	04000-3-711	O-Ring 14,1x1,6	O-ring 14.1x1.6	2
3	04000-3-705	Särad G	Sowing wheel G	24
4	04000-3-317	Distanzscheibe 0,75mm	Distance washer 0.75mm	7



Anbaukit E-Gebläse P8 RAL3020 04000-2-409



Anbaukit Kabel E-Gebläse P8 04000-2-421



Pos.	Art.Nr.	Bezeichnung	Name_EN		Menge
	04000-2-409	Anbaukit E-Gebläse P8 RAL3020	Mounting kit E-fan P8 RAL3020		
1	00603-2-684	Doppelgebläse	Double fan		1
2	BN13274-5,5x16	Blechschraube	Sheet metal screw		4
3	BN41200-M6x16	Sechskantschraube mit Flansch	Hexagonal bolt with flange		4
4	BN6783-M6	Flanschmutter	Flanged nut		4
5	04000-2-381	Strömungsblech P8 verzinkt	Flow sheet metal P8 galvanised		1
6	04000-2-380	Versteifung Doppelgebläse P8 verzinkt	Bracing double fan P8 galvanised		1
7	04000-2-364	Abdeckung Gebläse P8 RAL3020	Cover fan P8 RAL3020		1

Pos.	Art.Nr.	Bezeichnung	Name_EN		Menge
	04000-2-421	Anbaukit Kabel E-Gebläse P8	Mounting kit cable electric fan P8		
1	00410-2-137	Gebläseanschlusskabel MX 3	Fan connection cable MX 3		1
2	00604-3-679	Durchführungsstülle 10x12x2	Grommet 10x12x2		1

Anbaukit2 Gerätekabel MX 6m PS 04000-2-685

elektr. Gebläse (electr. fan)

- 4 mm²/blau (blau)
- FSchwarz (schwarz)
- 4 mm²/braun (braun)
- 1,5 mm²/blau (blau)
- 1,5 mm²/rot (rot)
- 1,5 mm²/grün (grün)
- ASchwarz (schwarz)
- 1,5 mm²/rot (rot)
- 1,5 mm²/schwarz (schwarz)
- ASchwarz (schwarz)

hydr. Gebläse (hydr. fan)

- 4 mm²/blau (blau)
- FSchwarz (schwarz)
- 4 mm²/braun (braun)
- 1,5 mm²/blau (blau)
- 1,5 mm²/rot (rot)
- 1,5 mm²/grün (grün)
- ASchwarz (schwarz)
- 1,5 mm²/rot (rot)
- 1,5 mm²/schwarz (schwarz)
- ASchwarz (schwarz)

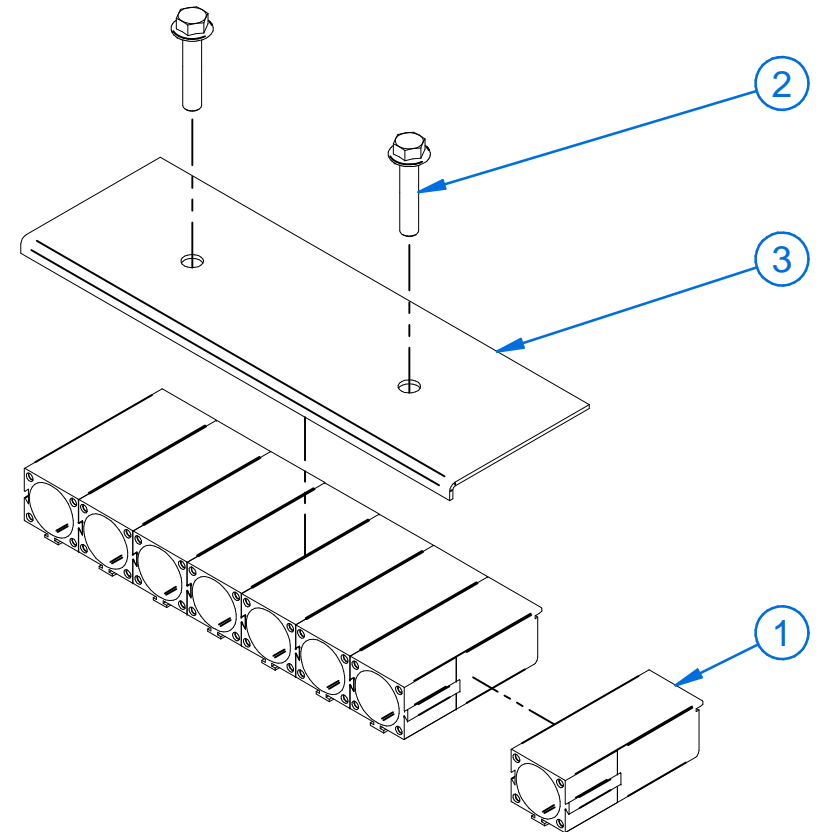
elektr. Gebläse (electr. fan)

- GSchwarz (schwarz)
- DSchwarz (schwarz)
- FSchwarz (schwarz)
- DSchwarz (schwarz)
- FSchwarz (schwarz)
- HSchwarz (schwarz)
- GSchwarz (schwarz)
- DSchwarz (schwarz)
- HSchwarz (schwarz)

Stecker PIN (stecker)	Gerätekabel (Geräte)	Gebläse (G)	Sawellenmotor (SM)	Füllstandsond. (FS)	Abdrähschalt. (AS)	Druckschalt. (DS)	Gebläselehzahlsond. (GL)	Hydraulischalt. (HS)
1	4 mm² / blau (blau)	4 mm² / blau (blau)	1,5 mm² / schwarz (schwarz)	0,75 mm² / braun (braun)			0,75 mm² / braun (braun)	
2	4 mm² / braun (braun)	4 mm² / braun (braun)						
3	1,5 mm² / blau (blau)		1,5 mm² / rot (rot)					
4	1,5 mm² / grün (grün)			0,75 mm² / blau (blau)	0,75 mm² / braun (braun)	1,5 mm² / blau (blau)	0,75 mm² / blau (blau)	
5	1,5 mm² / braun (braun)			0,75 mm² / blau (blau)				
6	1,5 mm² / schwarz (schwarz)				0,75 mm² / schwarz (schwarz)	1,5 mm² / braun (braun)	0,75 mm² / schwarz (schwarz)	1,5 mm² / schwarz (schwarz)

Abisolierlänge 10 mm!

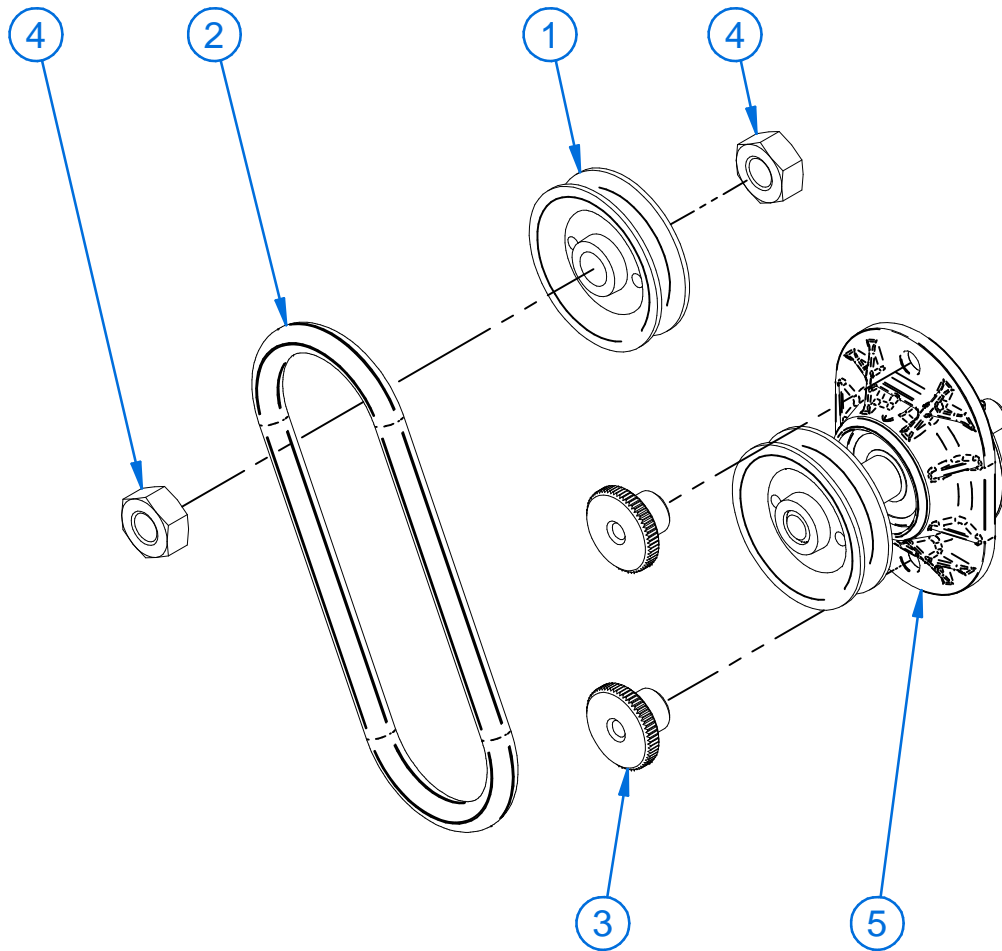
Anbaukit P8 8A RAL3020 04000-2-410



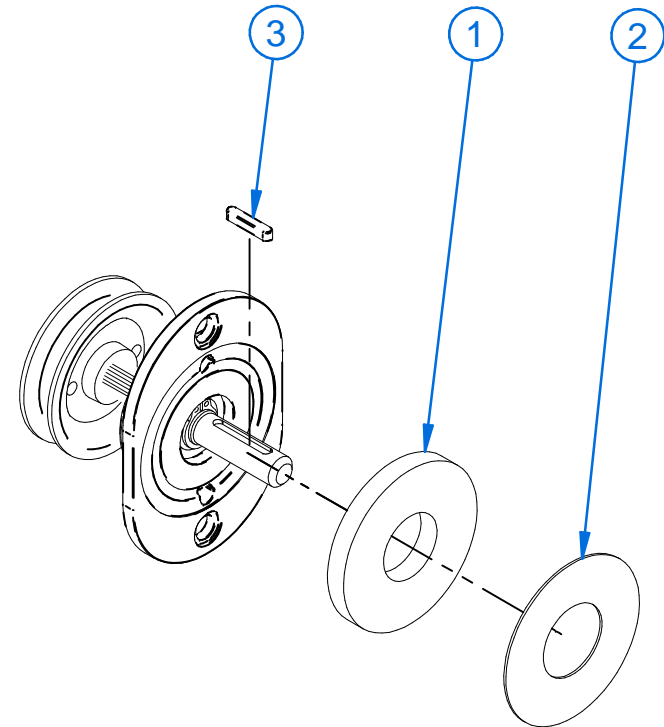
Pos.	Art.Nr.	Bezeichnung	Name_EN	Menge
	04000-2-685	Anbaukit2 Gerätekabel MX 6m PS	Mounting kit2 machine cable MX 6m PS	
1	00601-3-011	Anschlussplan ps mx 3 115x100	Connection plan ps mx 3 115x100	1
2	00410-2-147	Gerätekabel PS MX3	Machine cable PS MX 3	1

Pos.	Art.Nr.	Bezeichnung	Name_EN	Menge
	04000-2-410	Anbaukit P8 8A RAL3020	Mounting kit 8 outlets P8 RAL3020	
1	04000-3-600	Übergangsstück 1	Adapter 1	8
2	BN41200-M10x50	Sechskantschraube mit Flansch	Hexagonal screw with flange	2
3	04000-2-379	Schlauchklemmblech P8 RAL3020	Hose clamping plate P8 RAL3020	1

Anbaukit Lagerflansch 2 P8 PP 04000-2-814



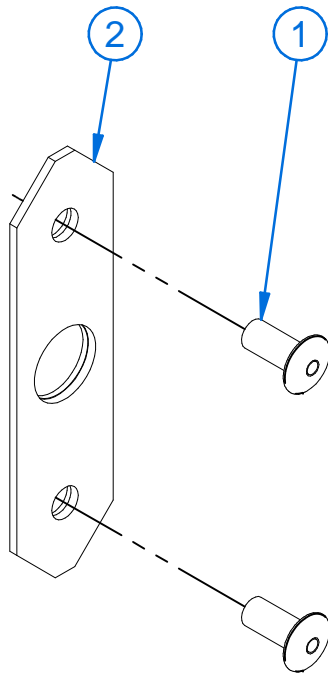
Lagerflansch 2 P8 PP montiert 04000-2-812



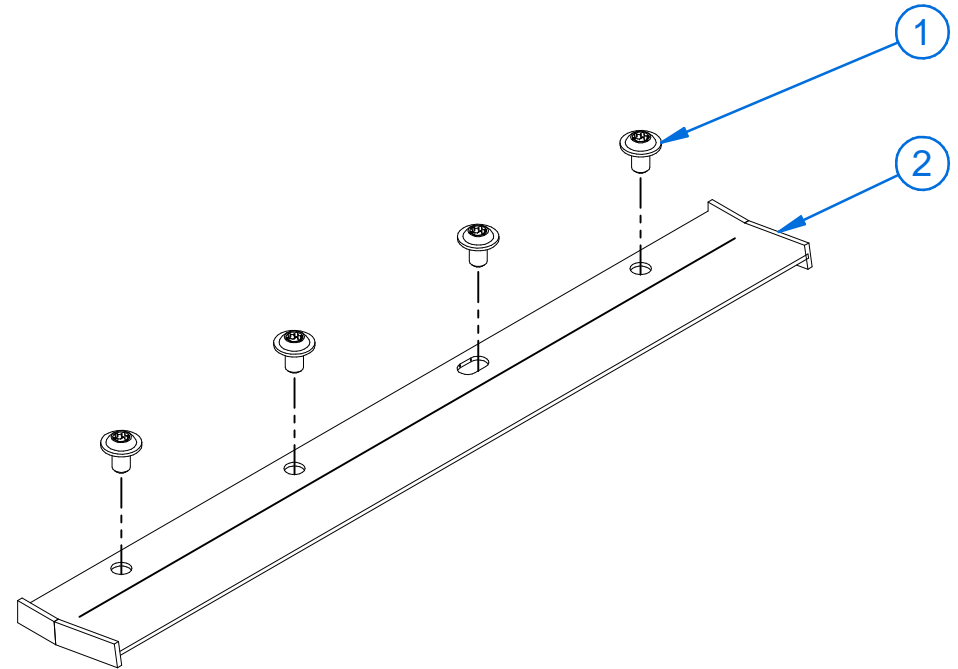
Pos.	Art.Nr.	Bezeichnung	Name_EN	Menge
	04000-2-814	Anbaukit Lagerflansch 2 P8 PP	Mounting kit bearing flange 2 P8 PP	
1	04000-3-103	Seilrolle 2	Pulley 2	1
2	00600-3-625	Gummiانtriebsriemen	Rubber driving belt	1
3	BN215-M6	Rändelmutter	Knurled nut	2
4	BN117-M10	Sechskantmutter	Hexagonal nut	2
5	04000-2-812	Lagerflansch 2 P8 PP montiert	Bearing flange 2 P8 PP installed	1

Pos.	Art.Nr.	Bezeichnung	Name_EN	Menge
	04000-2-812	Lagerflansch 2 P8 PP montiert	Bearing flange 2 P8 PP installed	
1	04001-5-700	Sylodyn D50xd20x6	Sylodyn D5	1
2	04001-3-310	Blech14	Sheet metal14	1
3	BN870-3x3x16	Federkeil	Feather key	1

ABK Abdeckung Rührwerk P8 RAL3020 04000-2-819



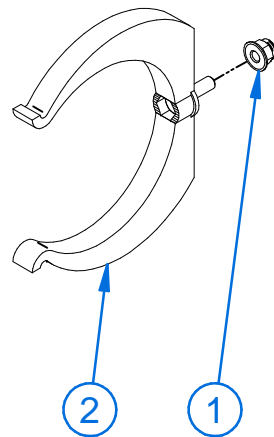
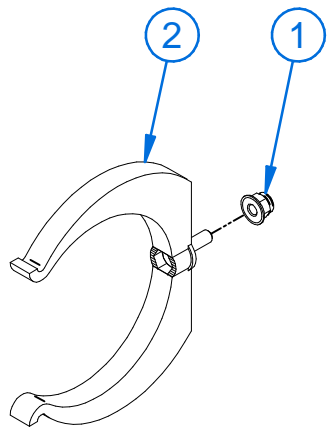
Anbaukit Wellenluftblech P8 RAL9005 04000-2-413



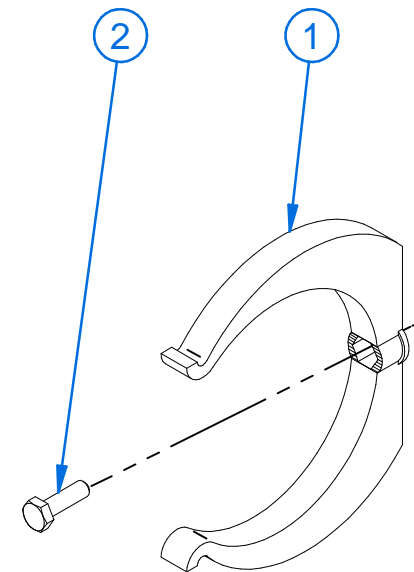
Pos.	Art.Nr.	Bezeichnung	Name_EN	Menge
	04000-2-819	ABK Abdeckung Rührwerk P8 RAL3020	ABK cover agitator P8 RAL3020	
1	BN924-4,8x10,9	Flachrund Blindniete	Flat round blind rivets	2
2	04000-2-374	Abdeckung Rührwerk RAL3020 mont	Cover agitator RAL3020 inst	1

Pos.	Art.Nr.	Bezeichnung	Name_EN	Menge
	04000-2-413	Anbaukit Wellenluftblech P8 RAL9005	Mounting kit Shaft air sheet P8 RAL9005	
1	BN20367-M6x10	Linsenschrauben mit Flansch	Pan screw with flange	4
2	04000-2-382	Wellenluftblech P8 RAL9005 mont1	Air shaft sheet metal P8 RAL9005 inst1	1

Anbaukit Halter Zubehörrolle P8 04000-2-422



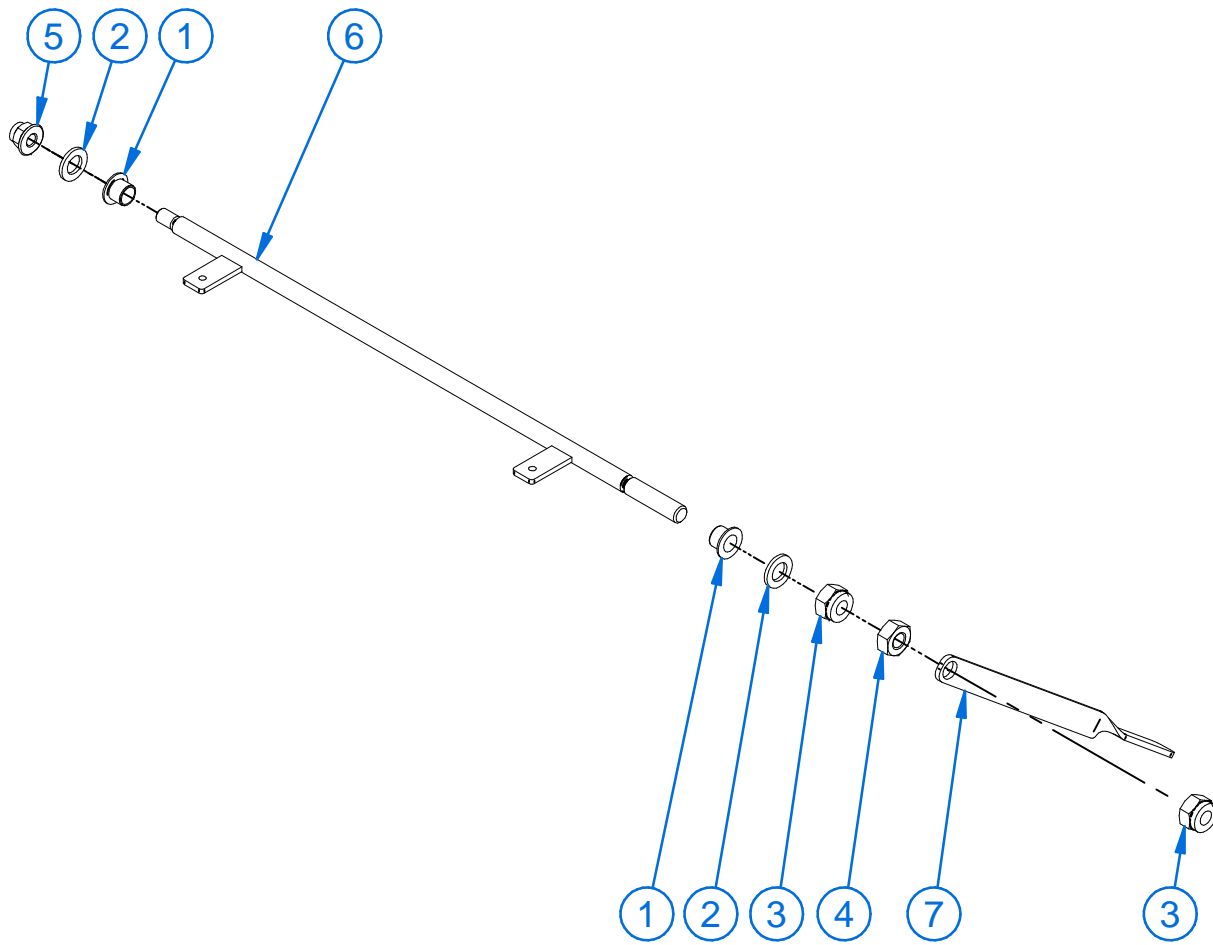
Rollenhalter 100 montiert 00300-2-209



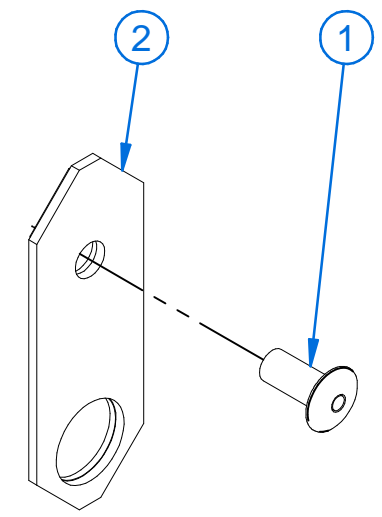
Pos.	Art.Nr.	Bezeichnung	Name_EN	Menge
	04000-2-422	Anbaukit Halter Zubehörrolle P8	Mounting kit holder accessory roll P8	
1	AAN09-M6	Flanschmutter	Flanged nut	2
2	00300-2-209	Rollenhalter 100 montiert	Roll holder 100 installed	2

Pos.	Art.Nr.	Bezeichnung	Name_EN	Menge
	00300-2-209	Rollenhalter 100 montiert	Roll holder 100 installed	
1	00600-5-191	Rollenhalter 100	Roll holder 100	1
2	BN622-M6x20	Sechskantschraube	A2 hexagonal screw 6*20	1

Anbaukit Besenverstellung P8 04000-2-653



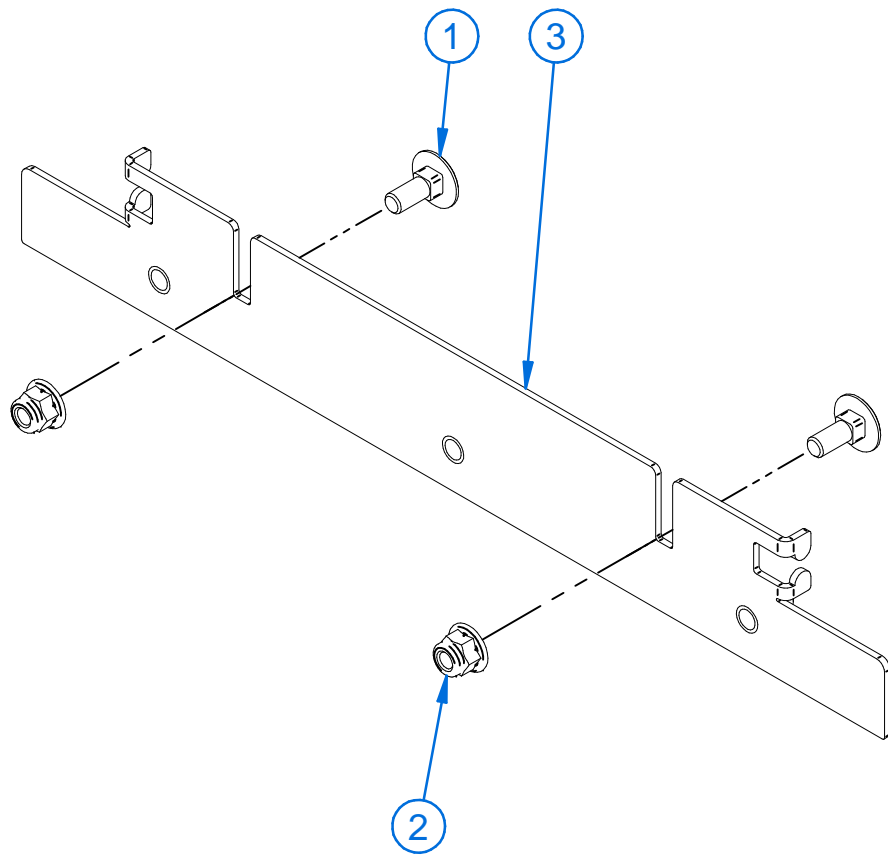
Anbaukit Abdeck. Besenver. P8
RAL3020 04000-2-648



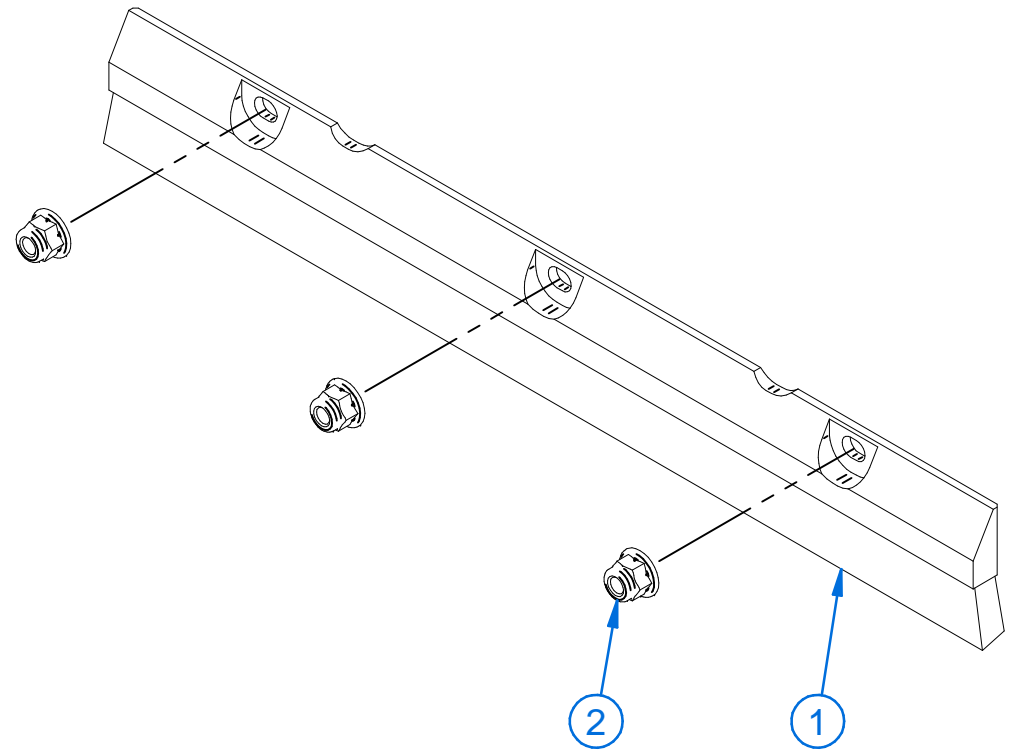
Pos.	Art.Nr.	Bezeichnung	Name_EN		Menge
	04000-2-653	Anbaukit Besenverstellung P8	Mounting kit sweeper adjustingP8		
1	04001-5-703	GFM-1012-10-2	GFM-1012-10-2		2
2	BN715-M10	Scheibe	Washer		2
3	BN161-M10	Sicherungsmutter	Lock nut		2
4	BN117-M10	Sechskantmutter	Hexagonal nut		1
5	BN6783-M8	Flanschmutter	Flanged nut		1
6	04000-2-467	Besenverstellwelle 2 P8 verzinkt	Shaft adjust sweeper 2 P8 galvanised		1
7	04000-2-377	Besenverstellhebel P8 verzinkt	Sweeper adjust lever P8 galvanised		1

Pos.	Art.Nr.	Bezeichnung	Name_EN		Menge
	04000-2-648	Anbaukit Abdeck. Besenver. P8 RAL3020	Mounting kit cover sweeper ad P8 RAL3020		
1	BN924-4,8x10,9	Flachrund Blindniete	Flat round blind rivets		1
2	04000-2-373	Abdeckung Besenverstellung RAL3020 mont	Cover sweeper adjusting RAL3020 inst		1

Anbaukit Besenverstellchiene P8 04000-2-652



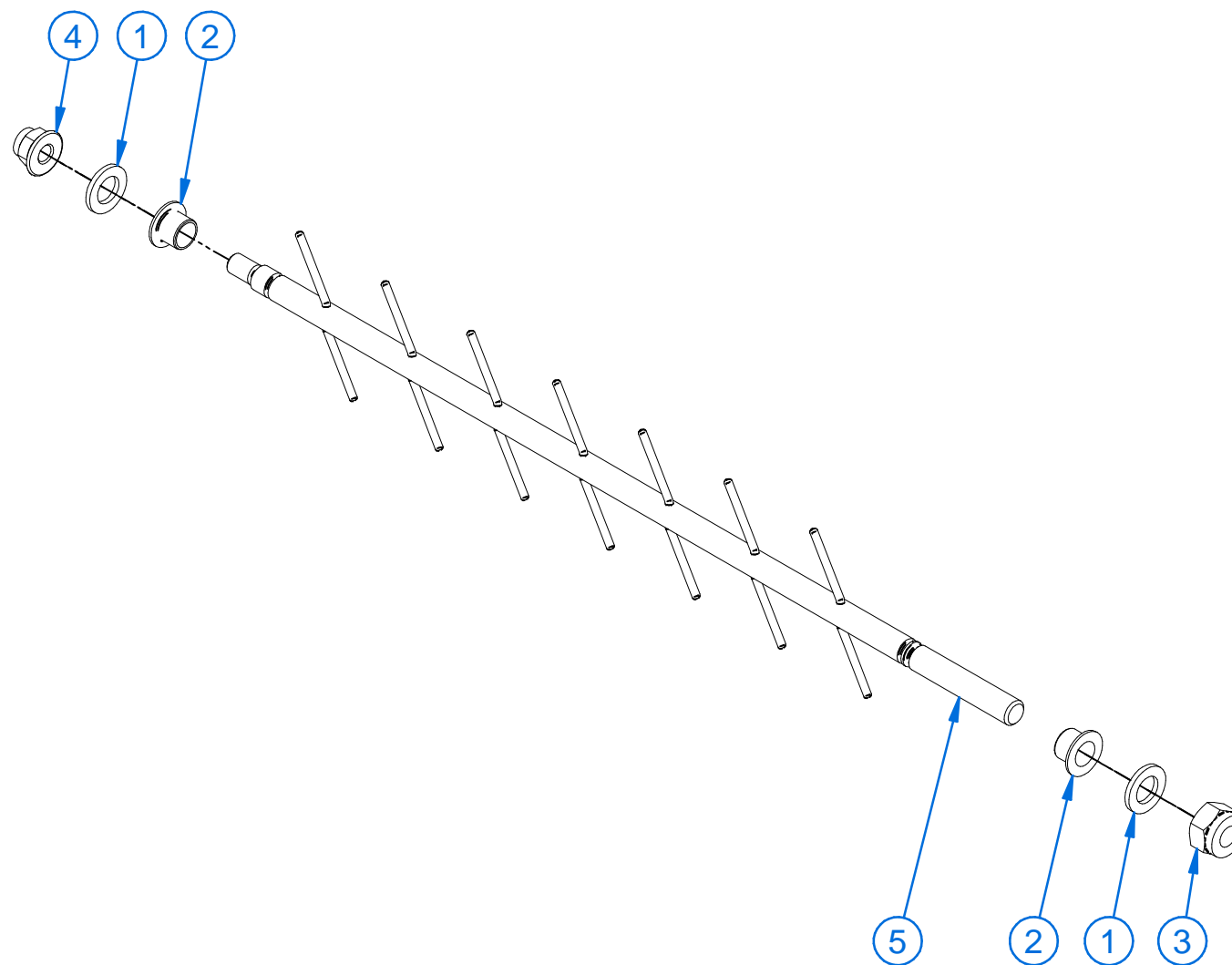
Anbaukit2 Besen 3-reihig P8 04000-2-674



Pos.	Art.Nr.	Bezeichnung	Name_EN		Menge
	04000-2-652	Anbaukit Besenverstellungsschiene P8	Mounting kit sweeper adjusting rail P8		
1	BN248-M6x16	Torbandschraube	Gate hinge screw		2
2	BN6783-M6	Flanschmutter	Flanged nut		2
3	04000-2-371	Besenverstellungsschiene P8 verzinkt	Sweeper adjust rail P8 galvanised		1

Pos.	Art.Nr.	Bezeichnung	Name_EN		Menge
	04000-2-674	Anbaukit2 Besen 3-reihig P8	Mounting kit2 sweeper 3-row P8		
1	04000-2-547	Besen 3-reihig 325 V2.0	Sweeper 3-row 325 V2.X		1
2	BN6783-M6	Flanschmutter	Flanged nut		3

Anbaukit Rührwerk 2 P8 04000-2-816

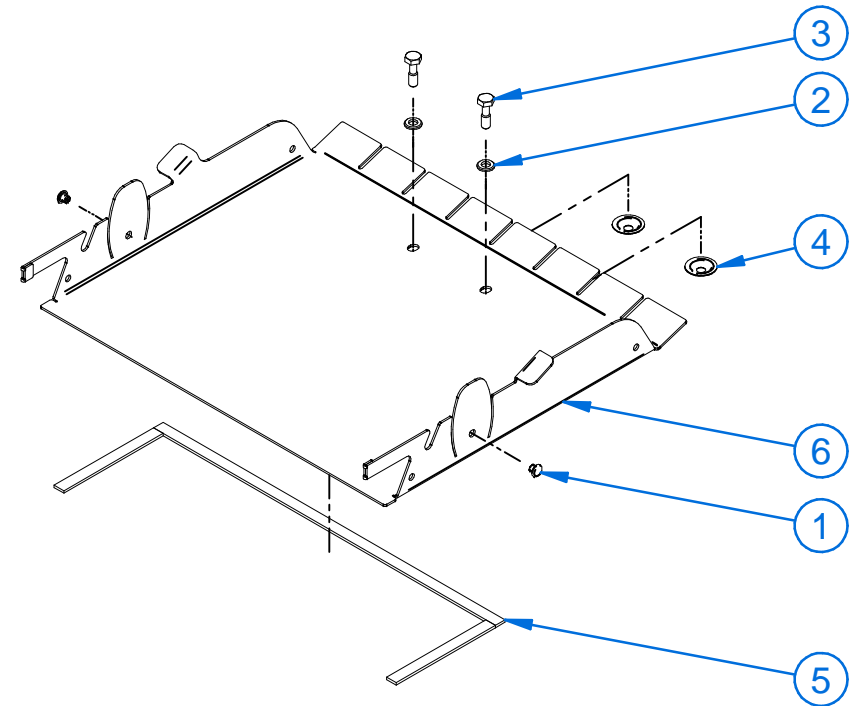
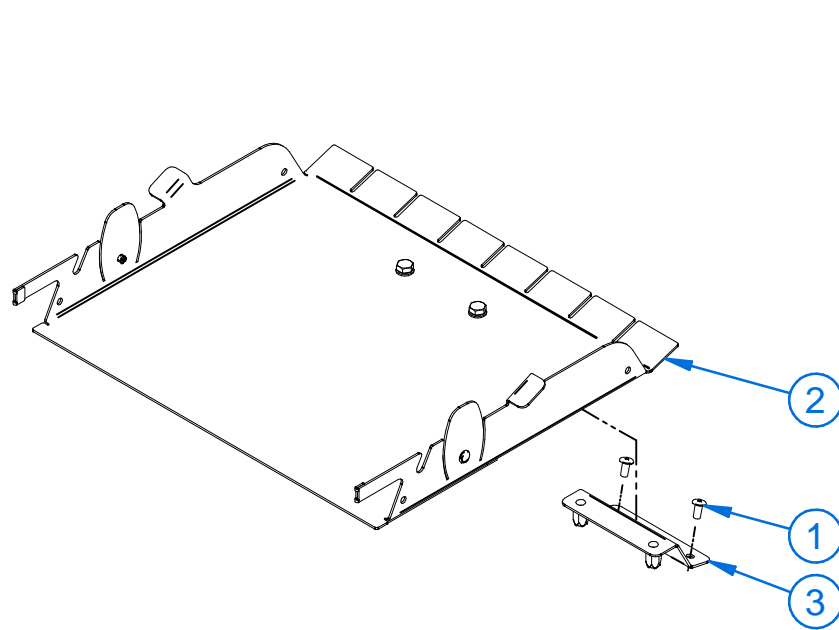




Pos.	Art.Nr.	Bezeichnung	Name_EN		Menge
	04000-2-816	Anbaukit Rührwerk 2 P8	Mounting kit agitator 2 P8		
1	BN715-M10	Scheibe	Washer		2
2	04001-5-703	GFM-1012-10-2	GFM-1012-10-2		2
3	BN161-M10	Sicherungsmutter	Lock nut		1
4	BN6783-M8	Flanschmutter	Flanged nut		1
5	04000-2-466	Rührwerk 2 P8 verzinkt	Agitator P8 galvanised		1

ABK Abdrehrutsche V2 P8 8A RAL3020 04000-2-414

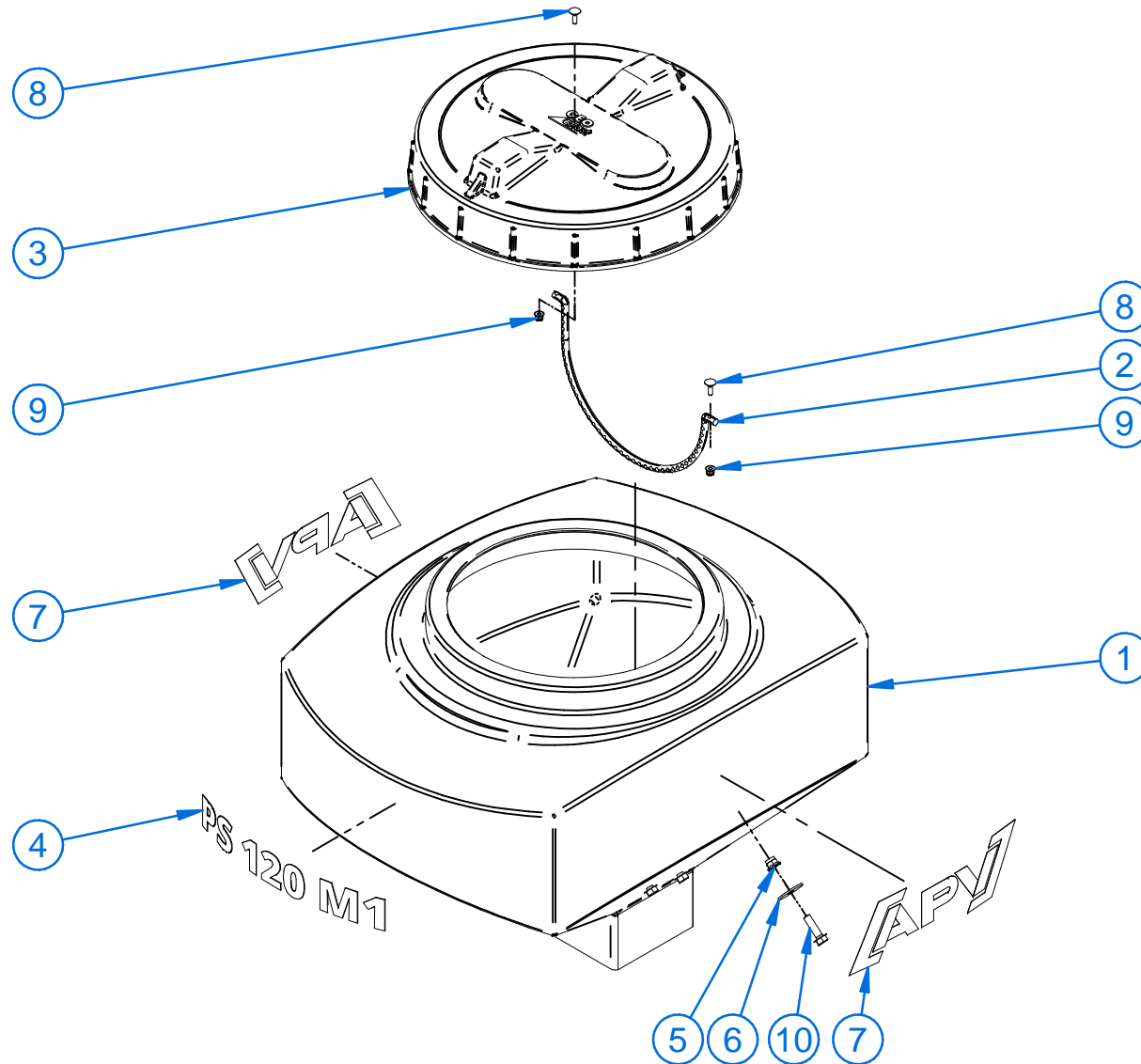
Abdrehrutsche V2 P8 8A RAL3020 mont 04000-2-566



Pos.	Art.Nr.	Bezeichnung	Name_EN	Menge
	04000-2-414	ABK Abdrehrutsche V2 P8 8A RAL3020	Mounting kit calibration silde P8RAL3020	
1	BN924-4,8x10,9	Flachrund Blindniete	Flat round blind rivets	2
2	04000-2-566	Abdrehrutsche V2 P8 8A RAL3020 mont	Calibration slide P8 V2 RAL3020 installi	1
3	04000-2-368	Halteblech ADR P8 RAL3020 mont1	Mounting plate ADR P8 RAL3020 mont1	1

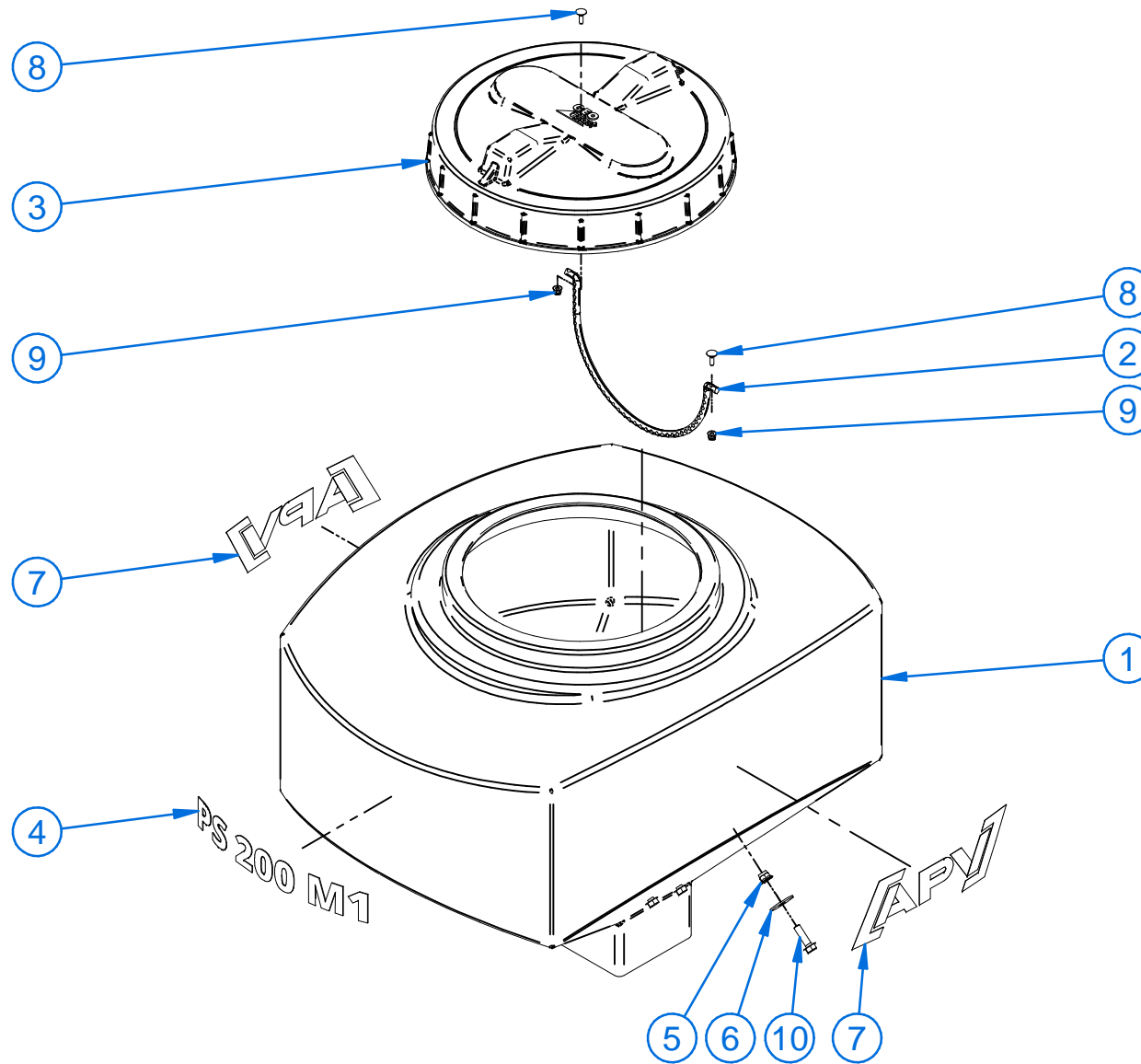
Pos.	Art.Nr.	Bezeichnung	Name_EN	Menge
	04000-2-566	Abdrehrutsche V2 P8 8A RAL3020 mont	Calibration slide P8 V2 RAL3020 installi	
1	00601-3-449	Schnappniete-5x4,5	Snap rivets	2
2	BN670-M6	Scheibe	Washer	2
3	AAN18-M6x20	Dünnschaftschraube	Thin setscrew	2
4	AAN22-M6	Scheibe für Dünnschaftschraube	Disc for thin setscrew	2
5	00600-5-095	Dichtungsband 2x9	Sealing band 2x9	0,50 m
6	04000-2-572	Abdrehrutsche V2 P8 8A RAL3020	Calibration slide P8 V2 RAL3020	1

Anbaukit Behälter 120L RAL1021 04000-2-663



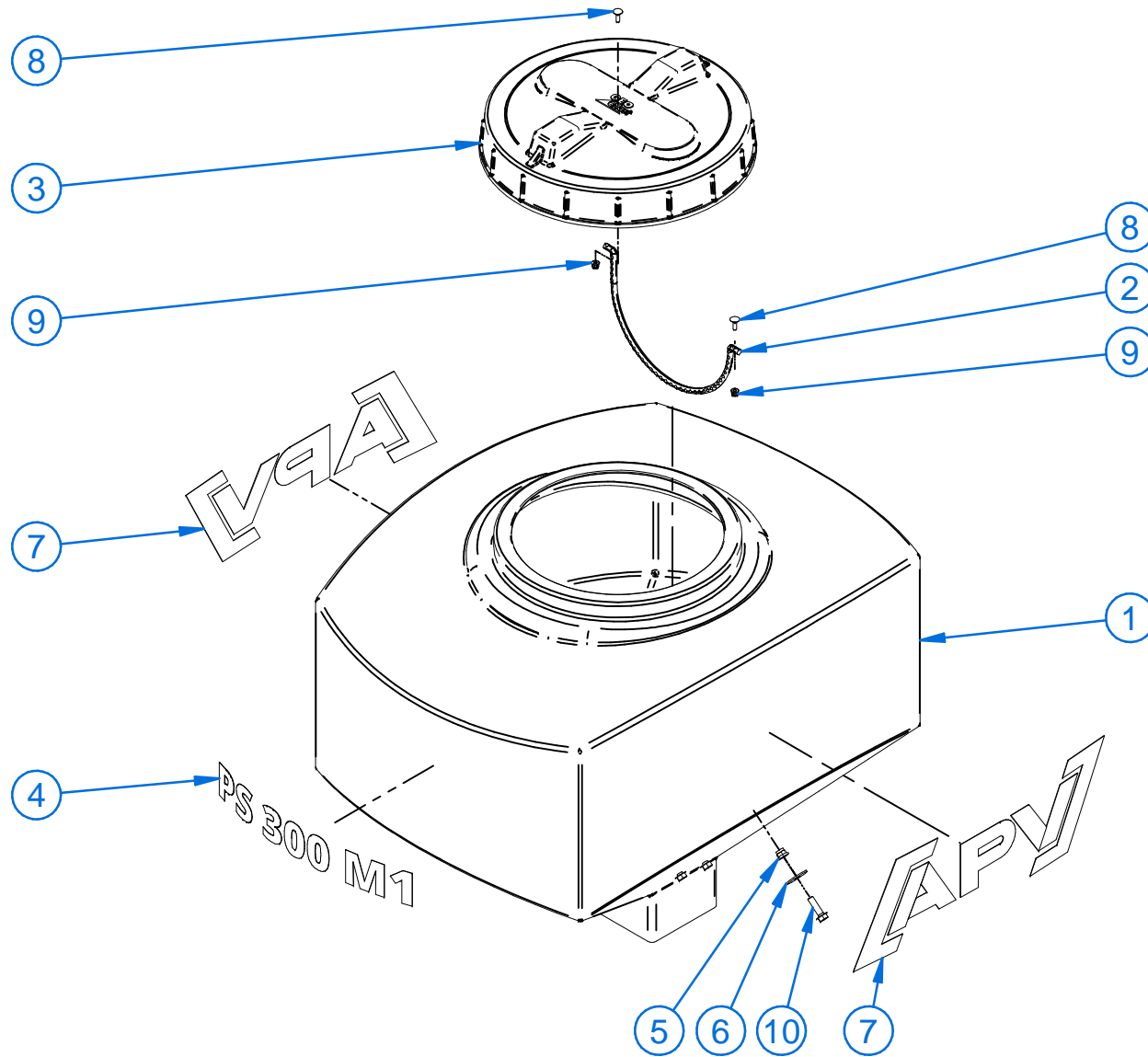
Pos.	Art.Nr.	Bezeichnung	Name_EN	Menge
	04000-2-663	Anbaukit Behälter 120L RAL1021	Mounting kit tank 120L RAL1021	
1	00600-3-611	Behälter 120L RAL1021	Tank 120L RAL1021	1
2	00201-3-623	Knotenkette 600mm	Knotted-link chain 600mm	1
3	00600-3-619	Behälterdeckel 1 RAL9005	Tank cover 1 RAL9005	1
4	00601-3-673	Aufkleber PS120M1 360x55	Sticker PS120M1 360x55	1
5	BN6783-M10	Flanschmutter	Flanged nut	6
6	BN732-M10x40	Carosseriescheibe	Large-diameter washer	6
7	00600-3-620	Aufkleber Logo APV 330x110	Sticker logo APV 330x110	2
8	BN248-M6x20	Torbandschraube	Gate hinge screw	2
9	BN6783-M6	Flanschmutter	Flanged nut	2
10	BN41200-M10x35	Sechskantschraube mit Flansch	Hexagonal bolt with flange	6

Anbaukit Behälter 200L RAL1021 04000-2-666



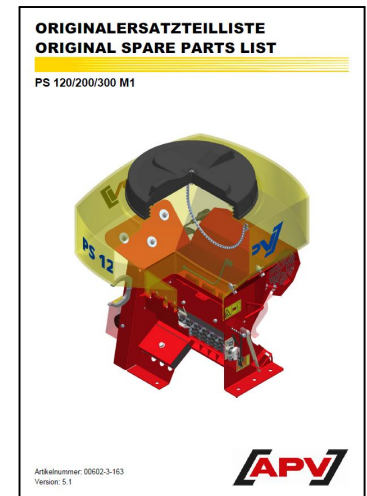
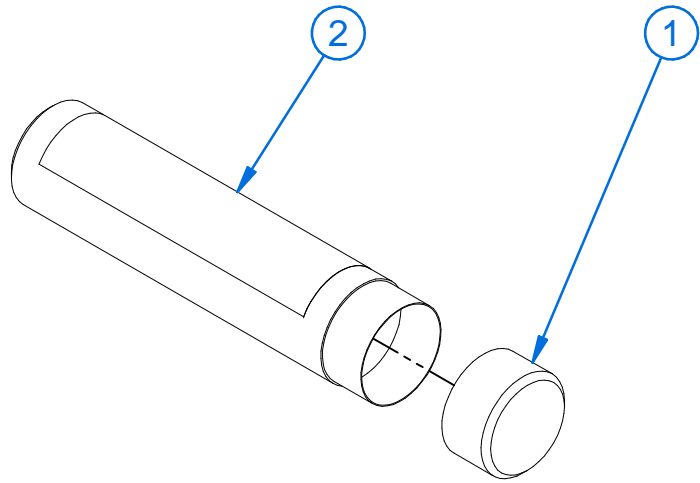
Pos.	Art.Nr.	Bezeichnung	Name_EN	Menge
	04000-2-666	Anbaukit Behälter 200L RAL1021	Mounting kit 200L RAL1021	
1	00600-3-601	Behälter 200L RAL1021	Tank 200L RAL1021	1
2	00201-3-623	Knotenkette 600mm	Knotted-link chain 600mm	1
3	00600-3-619	Behälterdeckel 1 RAL9005	Tank cover 1 RAL9005	1
4	00601-3-663	Aufkleber PS200M1 360x55	Sticker PS200M1 360x55	1
5	BN6783-M10	Flanschmutter	Flanged nut	6
6	BN732-M10x40	Carosseriescheibe	Large-diameter washer	6
7	00600-3-620	Aufkleber Logo APV 330x110	Sticker logo APV 330x110	2
8	BN248-M6x20	Torbandschraube	Gate hinge screw	2
9	BN6783-M6	Flanschmutter	Flanged nut	2
10	BN41200-M10x35	Sechskantschraube mit Flansch	Hexagonal bolt with flange	6

Anbaukit Behälter 300L RAL1021 04000-2-667



Pos.	Art.Nr.	Bezeichnung	Name_EN	Menge
	04000-2-667	Anbaukit Behälter 300L RAL1021	Mounting kit tank 300L RAL1021	
1	00600-3-602	Behälter 300L RAL1021	Tank 300L RAL1021	1
2	00201-3-623	Knotenkette 600mm	Knotted-link chain 600mm	1
3	00600-3-619	Behälterdeckel 1 RAL9005	Tank cover 1 RAL9005	1
4	00601-3-664	Aufkleber PS300M1 465x70	Sticker PS300M1 465x70	1
5	BN6783-M10	Flanschmutter	Flanged nut	6
6	BN732-M10x40	Carosseriescheibe	Large-diameter washer	6
7	00601-3-662	Aufkleber Logo APV 600x195	Sticker logo APV 600x195	2
8	BN248-M6x20	Torbandschraube	Gate hinge screw	2
9	BN6783-M6	Flanschmutter	Flanged nut	2
10	BN41200-M10x35	Sechskantschraube mit Flansch	Hexagonal bolt with flange	6

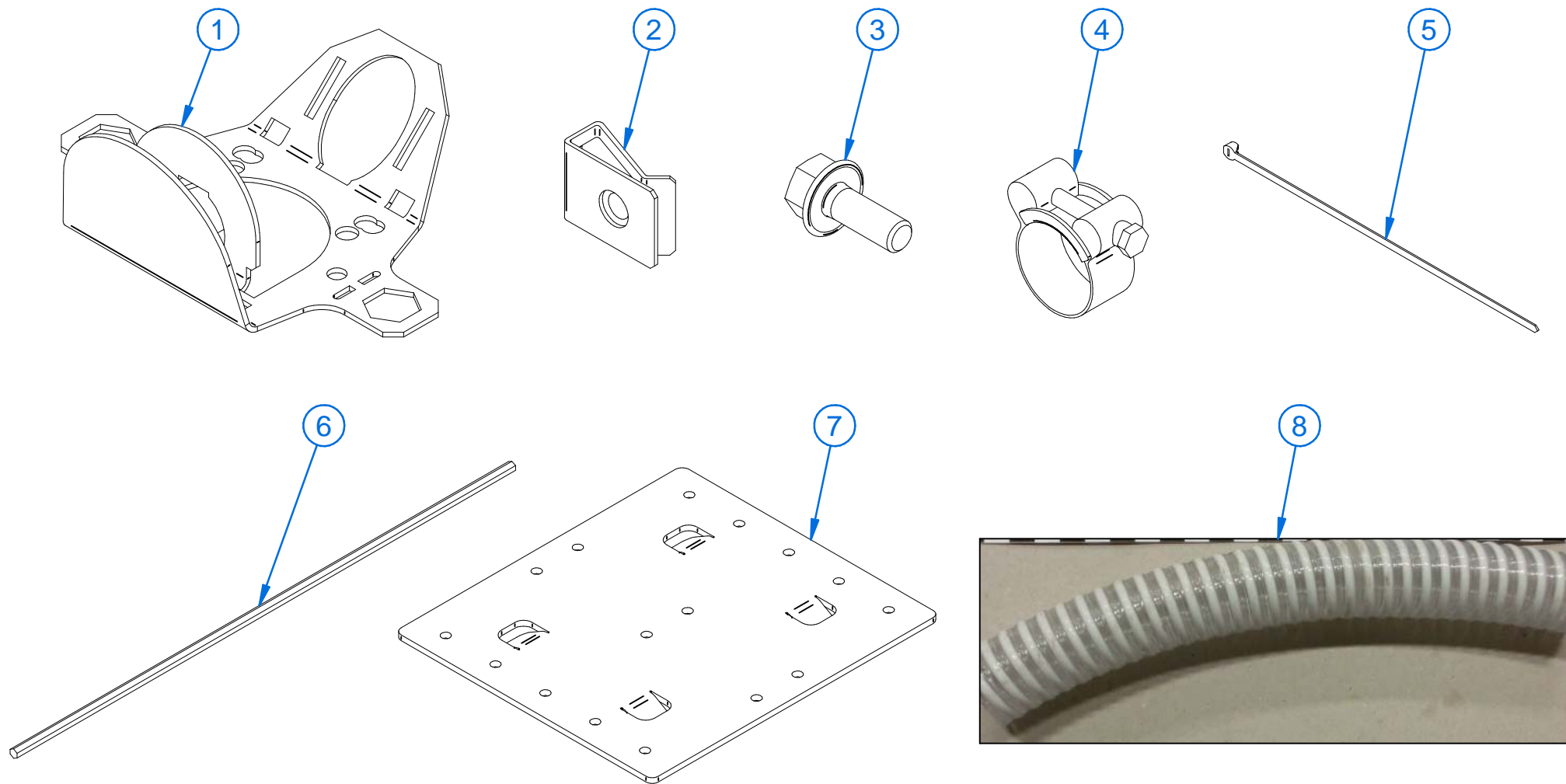
Zubehör PS





Pos.	Art.Nr.	Bezeichnung	Name_EN		Menge
		Zubehör PS	Accessories PS		
1	00604-5-603	Außenteil 100x55 RAL3020	Outer section 100x55, RAL3020		1
2	00604-5-602	Innenteil 100x390 APV	Inner section 100x390, APV		1
3	00201-3-689	Abdrehbeutel PS-Geräte - Bedruckt APV	Calibration bag PS devices		1
4	00202-3-093	Waage für Abdrehprobe	Scales for calibration test		1
5	04001-2-127	Säwelle P8 fb-f-fb montiert	Sowing shaft P8 fb-f-fb-fb, installed		1
6	00600-3-231	TD Anbaurichtlinien V1.X de	Extension guideline V 1.X de		1
6	00600-3-241	TD Anbaurichtlinien V1.X en	Extension guideline V 1.X en		1
7	00601-3-491	BA PS120M1-PS500M2 V4.X de	BA PS120M1-PS500M2 V4.X de		1
7	00601-3-633	BA PS120M1-PS500M2 V4.X en	BA PS120M1-PS500M2 V4.X en		1
8	00602-3-163	ET PS120-PS300 M1 V5.X de en	ET PS120-PS300 M1 V5.X de en		1

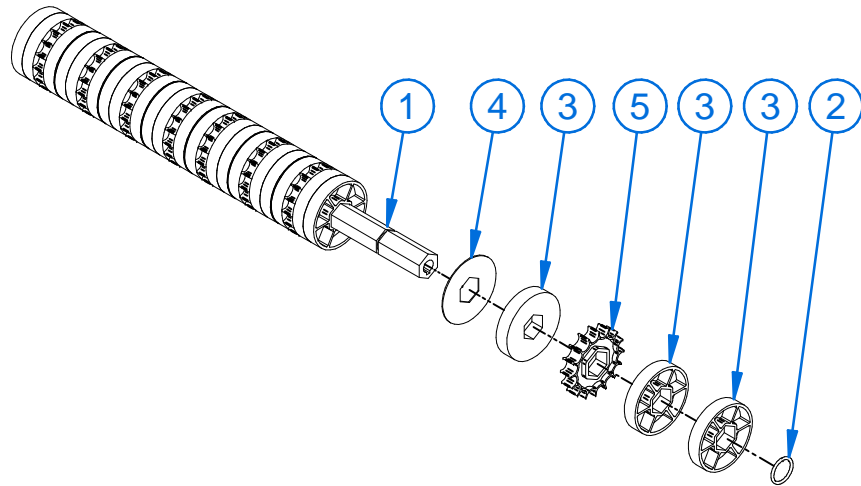
Zubehör PS



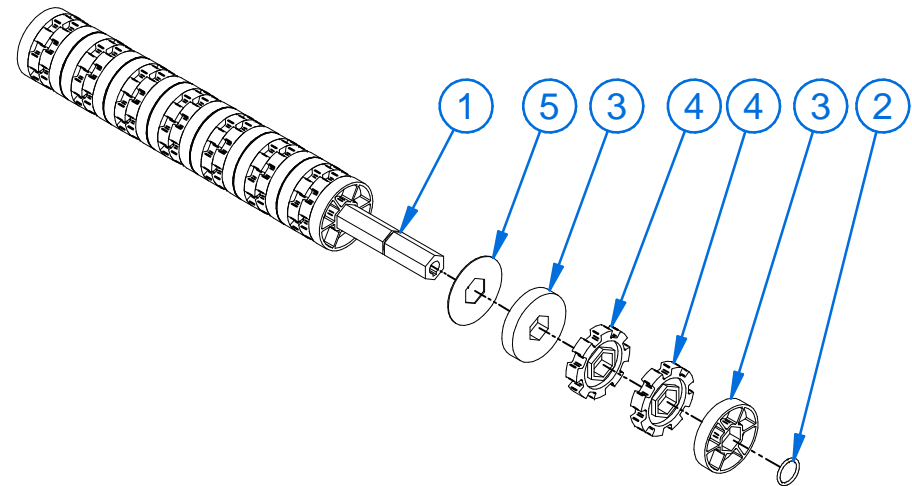
Pos.	Art.Nr.	Bezeichnung	Name_EN	Menge
		Zubehör PS	Accessories PS	
1	04000-3-478	Prallblech 2	Dispersion plate 2	8
2	00600-3-974	Blechmutter M6	Sheet metal nut M6	8
3	BN41200-M6x16	Sechskantschraube mit Flansch	Hexagonal bolt with flange	8
4	00600-3-331	Gelenkbolzenschelle 32-35 20	Joint bolt clamp 32-35 20	8
5	BN20294-378x7,0	Kabelbinder Panduit	Cable tie 378*7.0 - Panduit DOME-TOP	8
6	04000-3-701	Sechskantwelle 1200mm	Hexagonal shaft	4
7	04000-3-060	Kontraplatte_P8	Base plate	1
8	00600-3-627	Schlauch 1Zoll	Hose 1"	25m

Zubehör PS

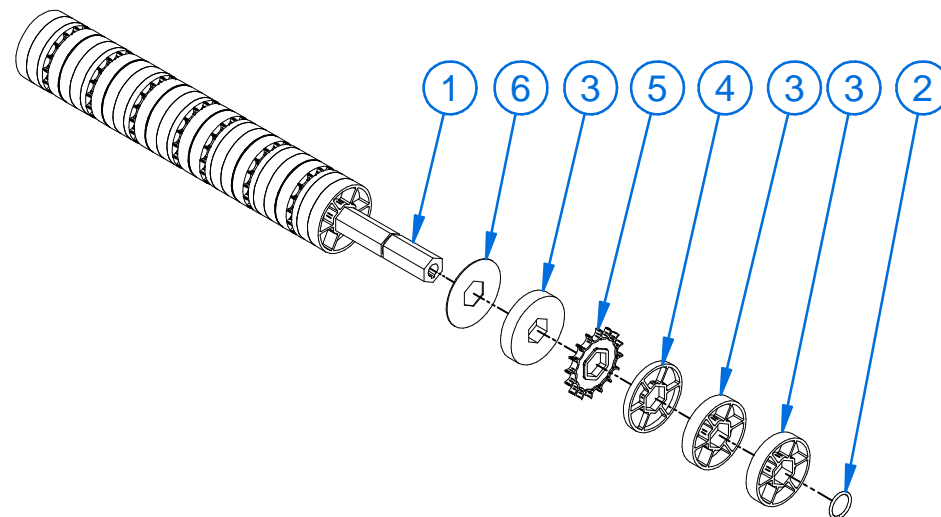
Säwelle P8 fb-f-fb-fb montiert 04001-2-127



Säwelle P8 fb-fv-fv-fb montiert 04000-2-062



Säwelle P8 fb-fb-ef-eb-fb montiert 04001-2-129



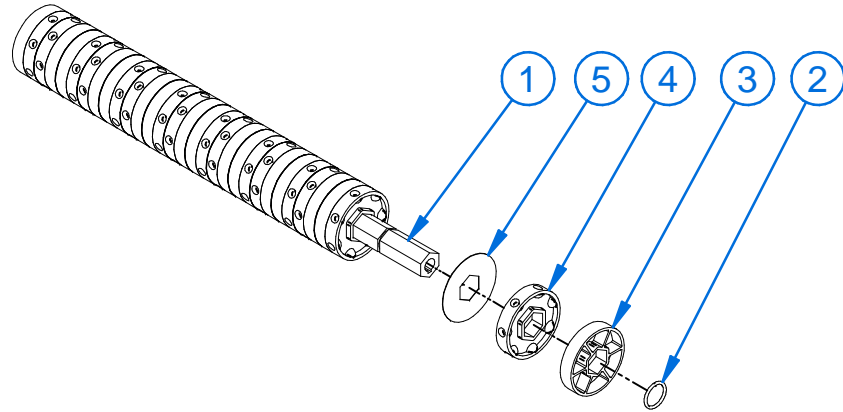
Pos.	Art.Nr.	Bezeichnung	Name_EN	Menge
	04001-2-127	Säwelle P8 fb-f-fb-fb montiert	Sowing shaft P8 fb-f-fb-fb, installed	
1	04001-3-208	Säradsechskantwelle P8	Sowing wheel hexagonal shaft P8	1
2	04000-3-711	O-Ring 14,1x1,6	O-ring 14.1x1.6	2
3	04000-3-710	Särad fb	Sowing wheel fb	24
4	04000-3-317	Distanzscheibe 0,75mm	Distance washer 0.75mm	7
5	04000-3-709	Särad f	Sowing wheel f	8

Pos.	Art.Nr.	Bezeichnung	Name_EN	Menge
	04000-2-062	Säwelle P8 fb-fv-fv-fb montiert	Sowing shaft P8 fb-fv-fv-fb installed	
1	04001-3-208	Säradsechskantwelle P8	Sowing wheel hexagonal shaft P8	1
2	04000-3-711	O-Ring 14,1x1,6	O-ring 14.1x1.6	2
3	04000-3-710	Särad fb	Sowing wheel fb	16
4	04000-3-001	Särad fv	Sowing wheel fv	16
5	04000-3-317	Distanzscheibe 0,75mm	Distance washer 0.75mm	7

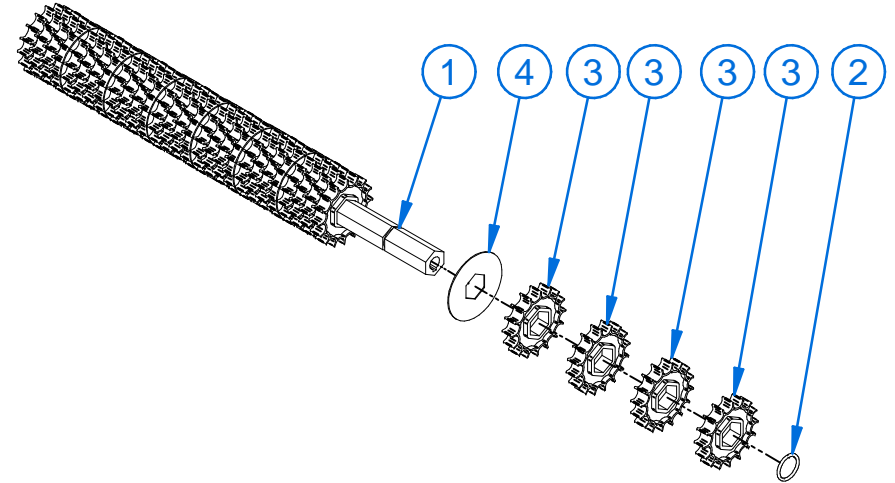
Pos.	Art.Nr.	Bezeichnung	Name_EN	Menge
	04001-2-129	Säwelle P8 fb-fb-ef-eb-fb montiert	Sowing shaft P8 fb-fb-ef-eb-fb, installed	
1	04001-3-208	Säradsechskantwelle P8	Sowing wheel hexagonal shaft P8	1
2	04000-3-711	O-Ring 14,1x1,6	O-ring 14.1x1.6	2
3	04000-3-710	Särad fb	Sowing wheel fb	24
4	04000-3-707	Särad eb	Sowing wheel eb	8
5	04000-3-708	Särad ef	Sowing wheel ef	8
6	04000-3-317	Distanzscheibe 0,75mm	Distance washer 0.75mm	7

Zubehör PS

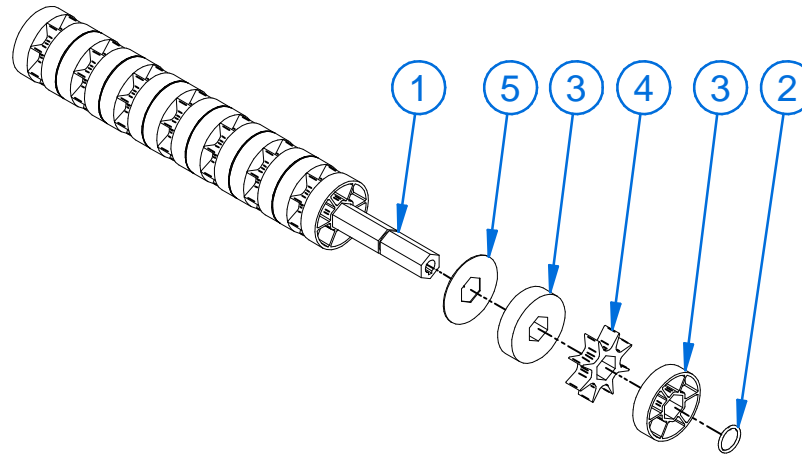
Säwelle P8 fb-efv-efv-fb montiert 04000-2-005



Säwelle P8 ffff montiert 04001-2-130



Säwelle P8 GB-G-GB montiert 04001-2-131



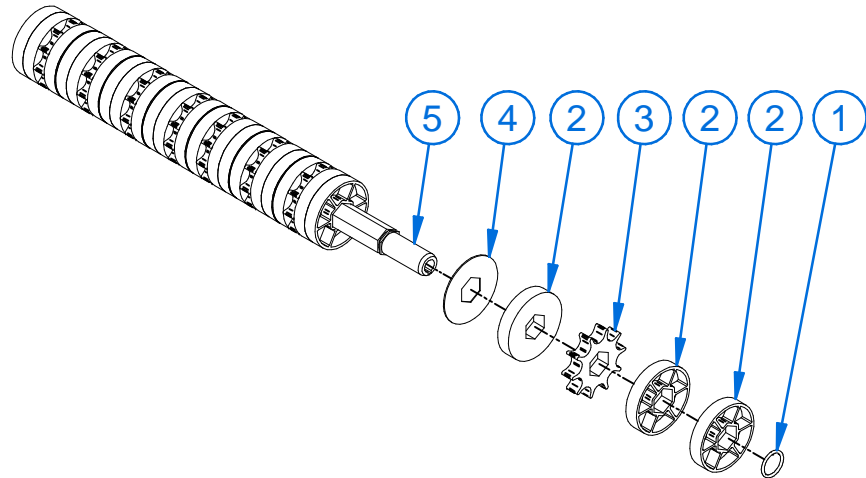
Pos.	Art.Nr.	Bezeichnung	Name_EN	Menge
	04000-2-005	Säwelle P8 fb-efv-efv-fb montiert	Sowing shaft P8 fb-efv-efv-fb, installed	
1	04001-3-208	Säradsechskantwelle P8	Sowing wheel hexagonal shaft P8	1
2	04000-3-711	O-Ring 14,1x1,6	O-ring 14.1x1.6	2
3	04000-3-710	Särad fb	Sowing wheel fb	16
4	04000-3-604	Särad efv	Sowing wheel efv	16
5	04000-3-029	Distanzscheibe 0,3mm KB	Distance washer 0.3mm KB	15

Pos.	Art.Nr.	Bezeichnung	Name_EN	Menge
	04001-2-130	Säwelle P8 ffff montiert	Sowing shaft P8 ffff, installed	
1	04001-3-208	Säradsechskantwelle P8	Sowing wheel hexagonal shaft P8	1
2	04000-3-711	O-Ring 14,1x1,6	O-ring 14.1x1.6	2
3	04000-3-709	Särad f	Sowing wheel f	32
4	04000-3-317	Distanzscheibe 0,75mm	Distance washer 0.75mm	7

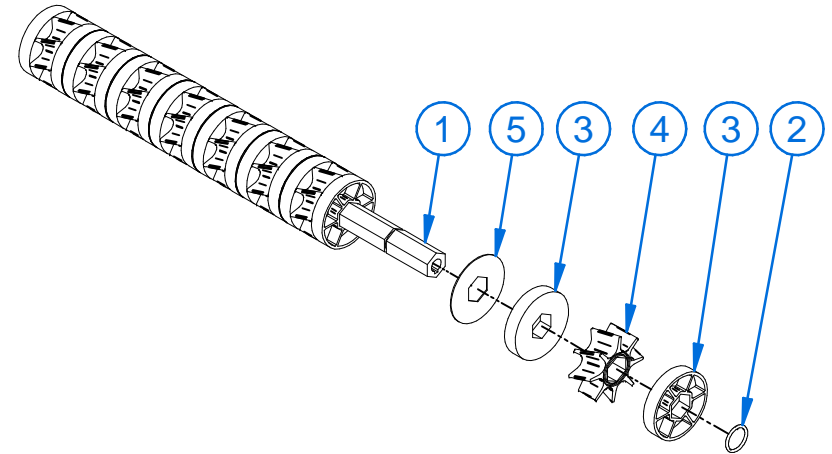
Pos.	Art.Nr.	Bezeichnung	Name_EN	Menge
	04001-2-131	Säwelle P8 GB-G-GB montiert	Sowing shaft P8 GB-G-GB, installed	
1	04001-3-208	Säradsechskantwelle P8	Sowing wheel hexagonal shaft P8	1
2	04000-3-711	O-Ring 14,1x1,6	O-ring 14.1x1.6	2
3	04000-3-706	Särad GB	Sowing wheel GB	16
4	04000-3-705	Särad G	Sowing wheel G	8
5	04000-3-317	Distanzscheibe 0,75mm	Distance washer 0.75mm	7

Zubehör PS

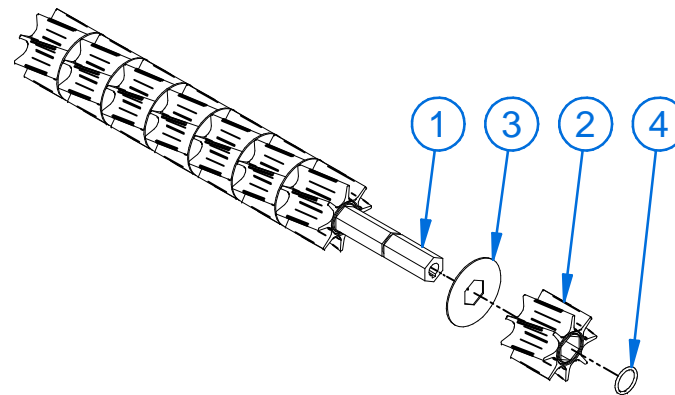
Säwelle P8 D fb-Flex10-fb-fb montiert 04000-2-718



Säwelle P8 fb-Flex20-fb montiert 04000-2-138



Säwelle P8 Flex40 montiert 04000-2-137

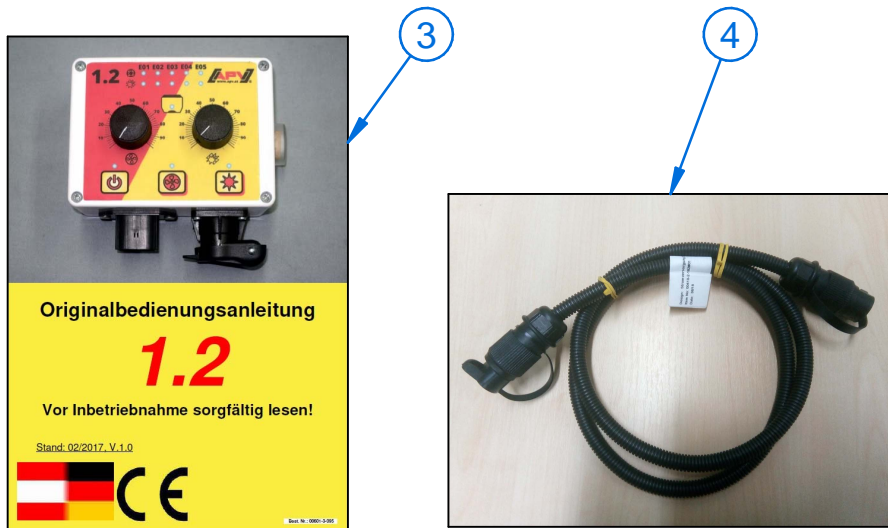
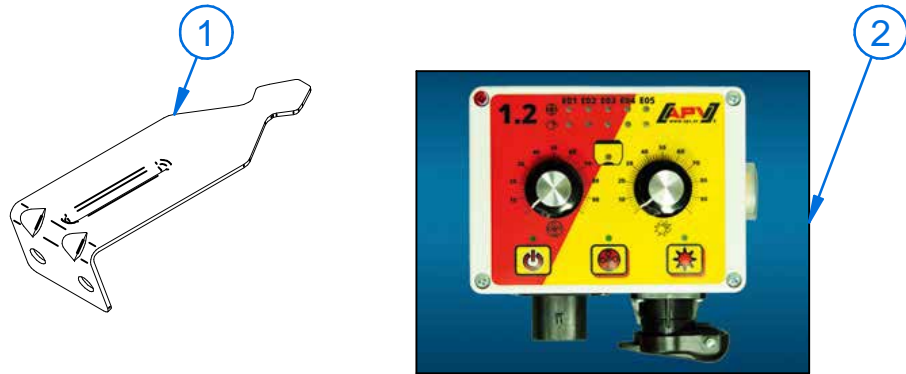


Pos.	Art.Nr.	Bezeichnung	Name_EN	Menge
	04000-2-718	Säwelle P8 D fb-Flex10-fb-fb montiert	Sowing shaft P8 D fb-Flex10-fb-fb inst	
1	04000-3-711	O-Ring 14,1x1,6	O-ring 14.1x1.6	2
2	04000-3-710	Särad fb	Sowing wheel fb	24
3	04000-3-087	Särad Flex10 7,8ccm	sowing wheel Flex10 7,8ccm	8
4	04000-3-331	Distanzscheibe 0,8mm KB	Distance washer 0.8mm KB	7
5	04000-2-044	Säradsechskantwelle P8 D abgedreht	Sowing wheel hexagonal shaft P8 D dress	1

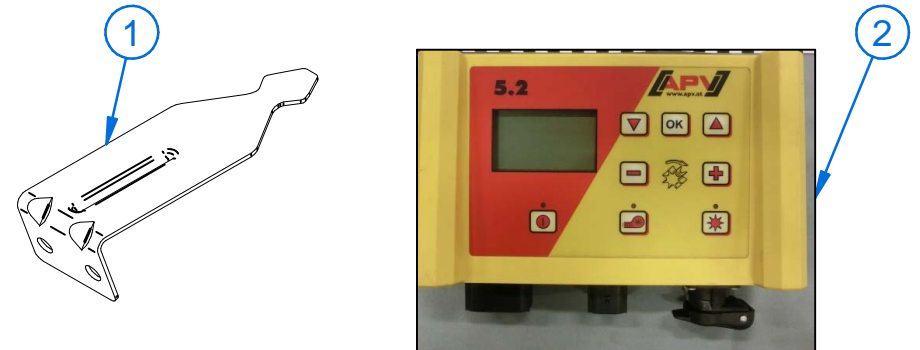
Pos.	Art.Nr.	Bezeichnung	Name_EN	Menge
	04000-2-138	Säwelle P8 fb-Flex20-fb montiert	Sowing shaft P8 fb-Flex20-fb, installed	
1	04001-3-208	Säradsechskantwelle P8	Sowing wheel hexagonal shaft P8	1
2	04000-3-711	O-Ring 14,1x1,6	O-ring 14.1x1.6	2
3	04000-3-710	Särad fb	Sowing wheel fb	16
4	04000-3-601	Särad Flex20	Sowing wheel Flex20	8
5	04000-3-317	Distanzscheibe 0,75mm	Distance washer 0.75mm	7

Pos.	Art.Nr.	Bezeichnung	Name_EN	Menge
	04000-2-137	Säwelle P8 Flex40 montiert	Sowing shaft P8 Flex40, installed	
1	04001-3-208	Säradsechskantwelle P8	Sowing wheel hexagonal shaft P8	1
2	04000-3-602	Särad Flex40	Sowing wheel Flex40	8
3	04000-3-603	Distanzscheibe 1mm Flex	Distance washer 1mm flex	7
4	04000-3-711	O-Ring 14,1x1,6	O-ring 14.1x1.6	2

Zubehörkit 1.2 00300-2-201



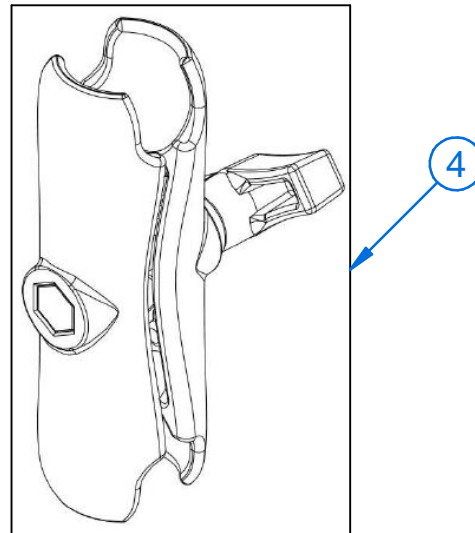
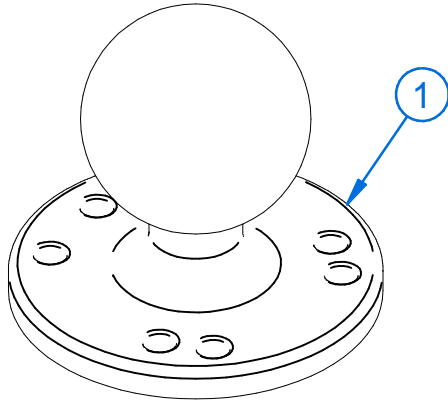
Zubehörkit 5.2 00202-3-218



Pos.	Art.Nr.	Bezeichnung	Name_EN	Menge
	00202-3-218	Zubehörkit 5.2	Accessory kit 5.2	
1	04000-3-418	Winkel	Angle bracket	1
2	00420-2-002	Steuermodul 5.2	Control unit 5.2	1
3	00600-3-664	BA 5.2 V2.X de	BA 5.2 V2.X de	1
3	00602-3-649	BA 5.2 V2.X en	BA 5.2 V2.X en	1
4	00410-2-182	Stromversorgung 5.X	Electrical power supply	1

Pos.	Art.Nr.	Bezeichnung	Name_EN	Menge
	00300-2-201	Zubehörkit 1.2	Accessory kit 1.2	
1	04000-3-418	Winkel	Angle bracket	1
2	00420-2-050	Steuermodul 1.2	Control unit 1.2	1
3	00601-3-095	BA 1.2 V1.X de	BA 1.2 V1.X de	1
3	00601-3-135	BA 1.2 V1.X en	BA 1.2 V1.X en	1
4	00410-2-182	Stromversorgung 5.X	Electrical power supply	1

Zubehörkit 6.2 00300-2-162

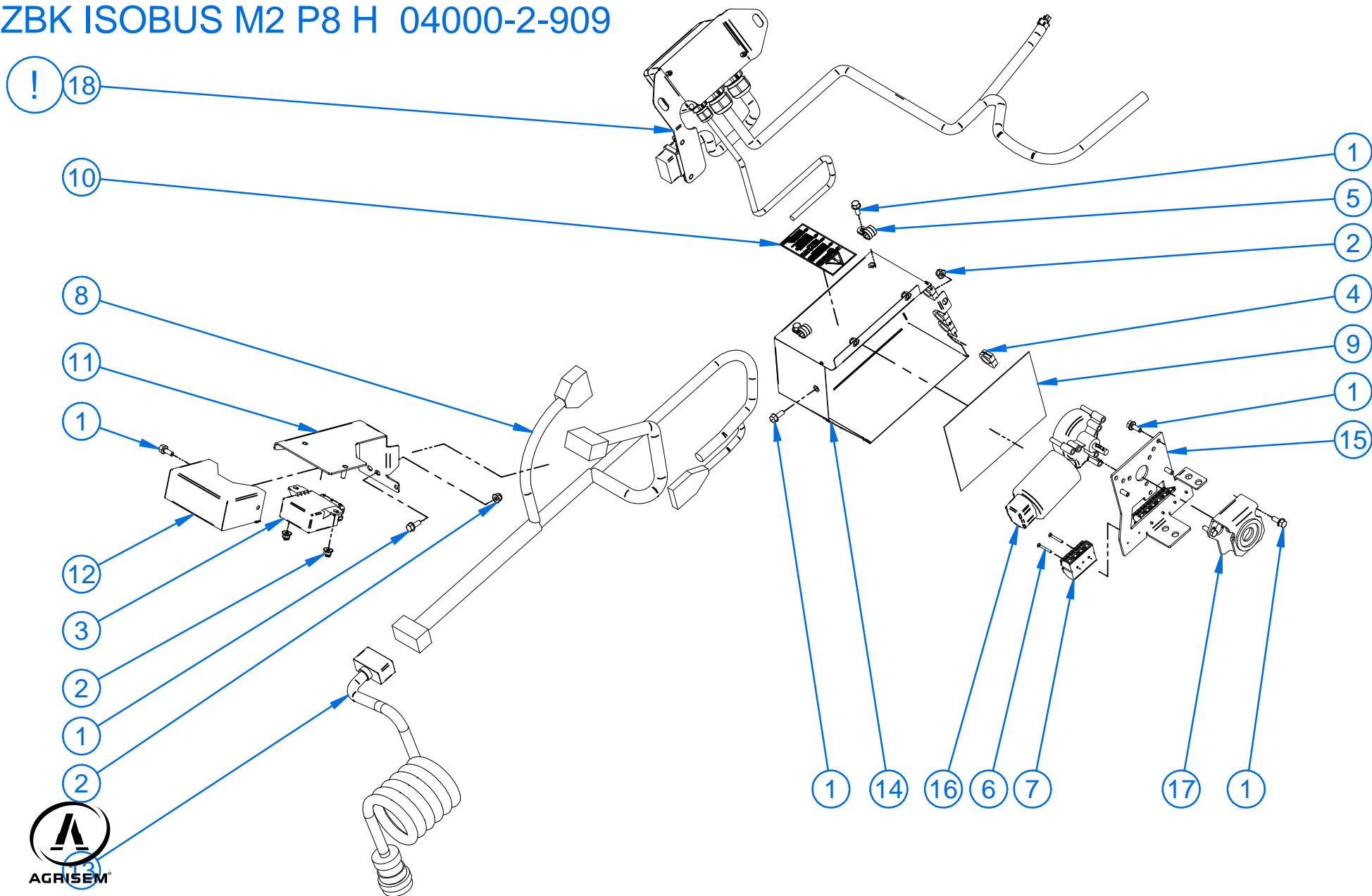




Pos.	Art.Nr.	Bezeichnung	Name_EN		Menge
	00300-2-162	Zubehörkit 6.2	Accessory kit 6.2		
1	00600-3-725	RAM C-Kugel	RAM C-Ball		1
2	00420-2-048	Steuermodul 6.2	Control box 6.2		1
3	00410-2-182	Stromversorgung 5.X	Power supply 5.X		1
4	00600-3-738	RAM C-Haltearm	RAM C-retention arm		1
5	00600-3-994	BA 6.2 V1.X de	BA 6.2 V1.X de		1
5	00601-3-151	BA 6.2 V1.X en	BA 6.2 V1.X en		1

ZBK ISOBUS M2 P8 E 04000-2-906

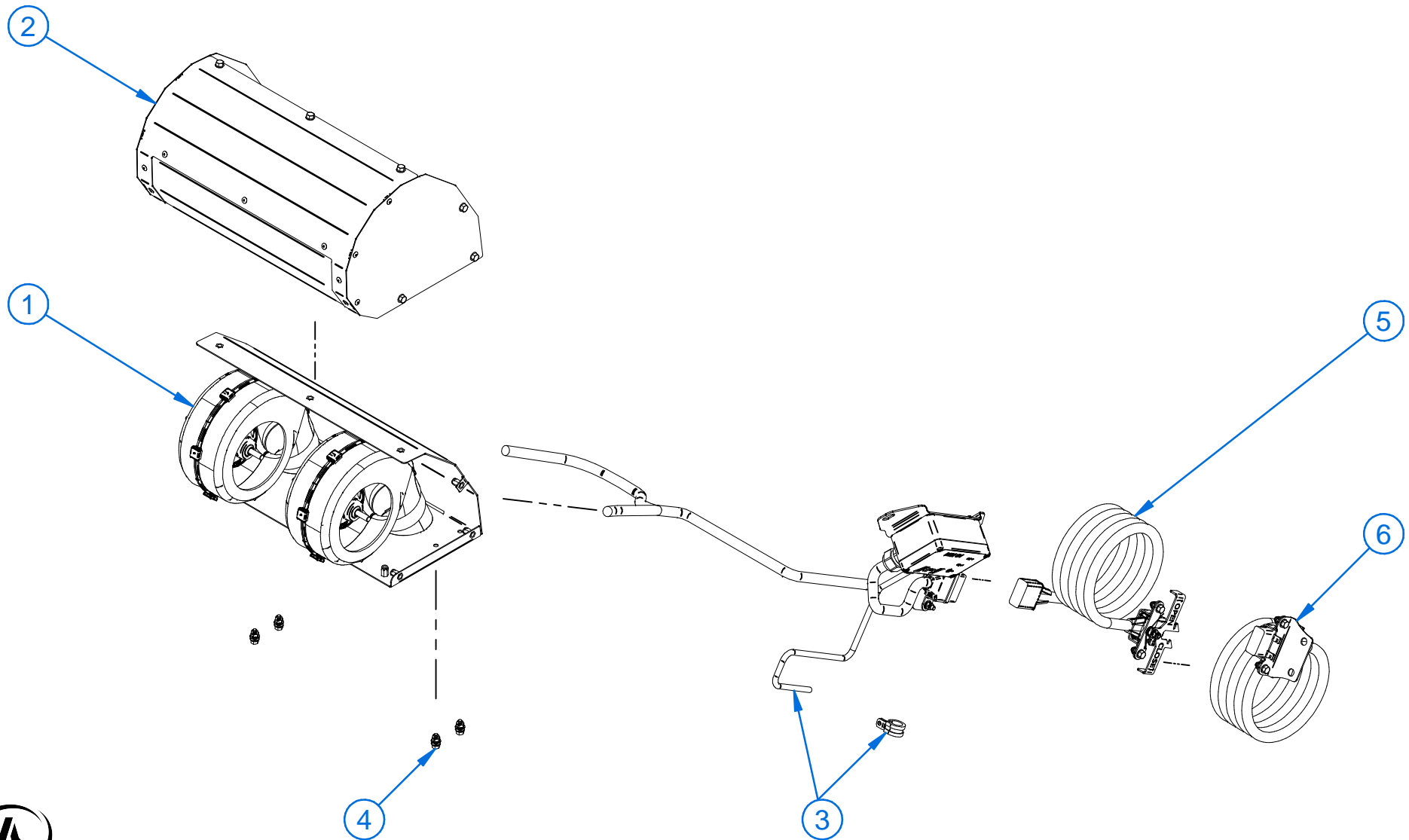
ZBK ISOBUS M2 P8 H 04000-2-909



Pos.	Art.Nr.	Bezeichnung	Name_EN	Menge
	04000-2-906	ZBK ISOBUS M2 P8 E	Accessories kit ISOBUS M2 P8 E	
	04000-2-909	ZBK ISOBUS M2 P8 H	Accessories kit ISOBUS M2 P8 H	
1	BN41200-M6x16	Sechskantschraube mit Flansch	Hexagonal bolt with flange	11
2	BN6783-M6	Flanschmutter	Flanged nut	6
3	00420-2-065	Steuermodul ISOBUS M2	Control Box ISOBUS M2	1
4	00601-3-189	Durchführungstülle DUC-1602	Grommet DUC-1602	4
5	00201-3-006	Rohrschelle 13mm	Pipe clamp 13 mm, galvanised	2
6	BN388-M3x25	Senkschraube	Countersunk screw	6
7	00605-3-604	4Leiter Klemme 4pol	Four-conductor terminal, 4 pole	3
8	00410-2-218	Anschlusskabel ISOBUS M2 P8	Connection cable ISOBUS M2 P8	1
9	00602-3-415	Ak Anschlussplan P8 ISOBUS 180x135	Sticker conn diag P8 ISOBUS 180x135	1
10	00601-3-639	Aufkleber Hinweis BA 110x50	Sticker information OM 110x50	1
11	04000-2-891	Halterung ISOBUS M2 P8 RAL3020 montiert	Bracket ISOBUS M2 P8 RAL3020 mounted	1
12	04000-2-890	Abdeckung ISOBUS M2 P8 RAL3020	Cover ISOBUS M2 P8 RAL3020	1
13	00410-2-170	Geräte kabel PS ISOBUS 6,5m	Machine cable PS ISOBUS 6,5m	1
14	04000-4-151	Abdeckung GM P8 INK RAL3020 mont1	Cover GM P8 INK RAL3020 mount1	1
15	04000-2-893	Motorhalterung P8 INK RAL9005	Motor bracket P8 INK RAL9005	1
16	00600-2-292	P8 Getriebemotor 378ppr montiert	P8 gear motor mounted1	1
17	04000-2-897	Halterung Hutmanschette P8I D RAL3020	Bracket collar P8 D RAL3020	1
18	00420-2-070	ABK Motormodul MM01 P8 montiert ISO	MK motor module MM01 P8 mounted ISO	1

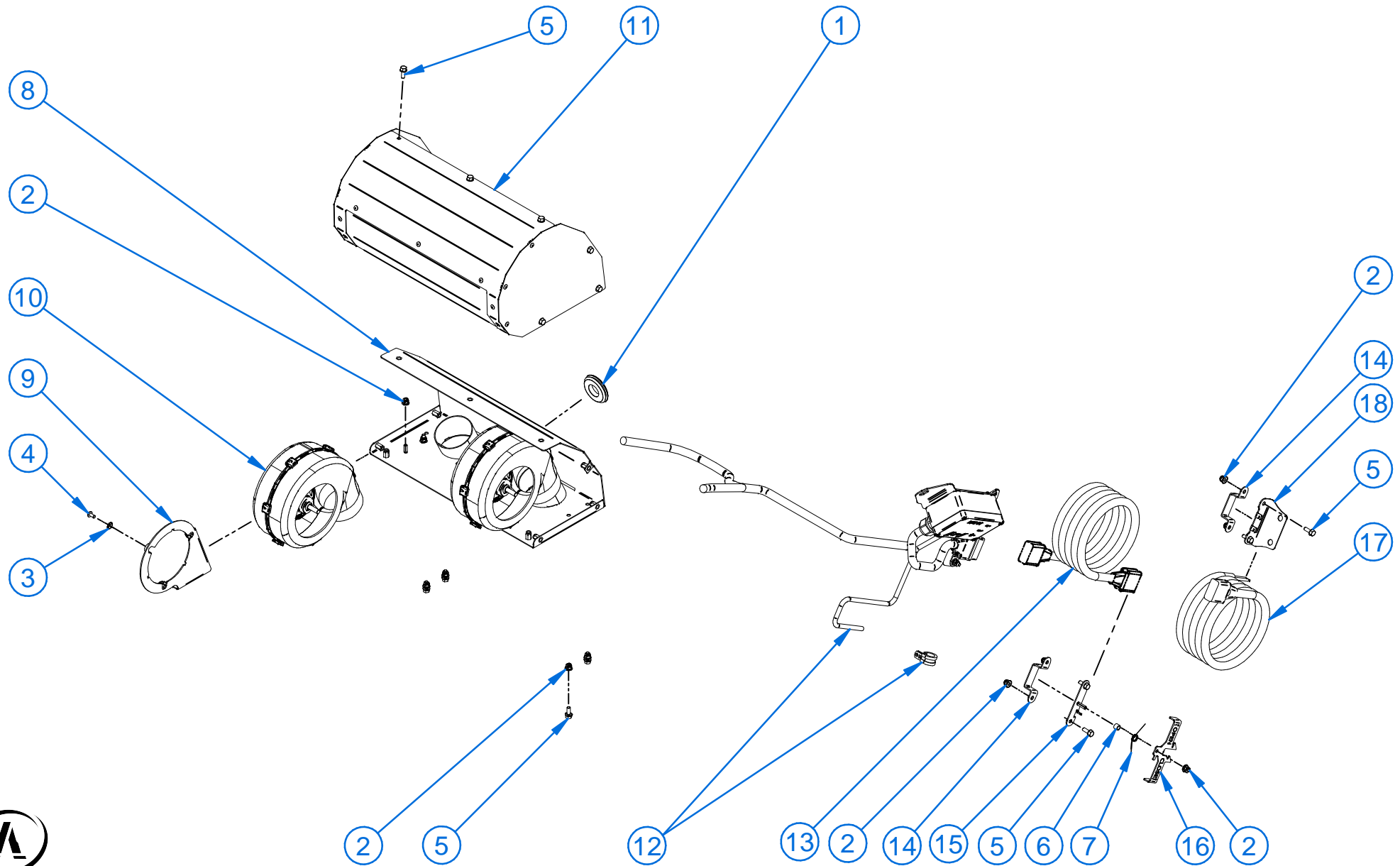
ACHTUNG/ATTENTION:
nur für ZBK ISOBUS M2 E 04000-2-906
just for ZBK ISOBUS M2 E 04000-2-906

ZBK elektr Gebläse plus P8 04000-2-882



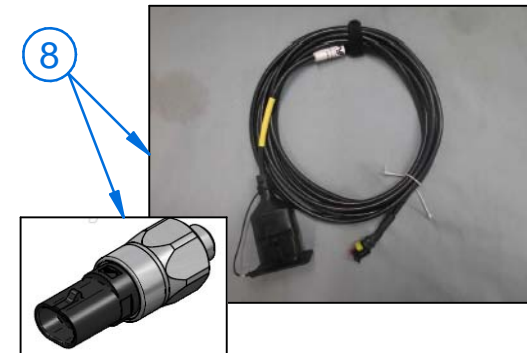
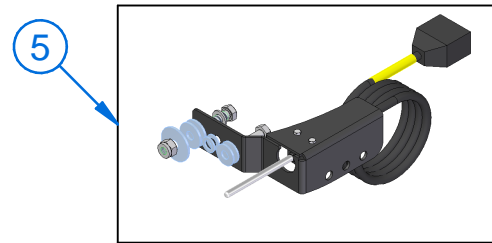
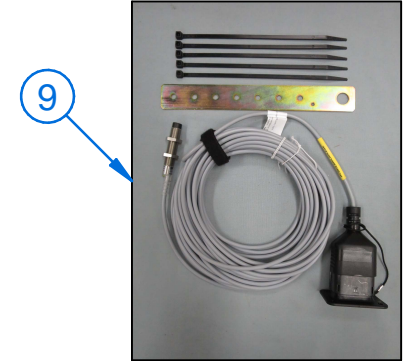
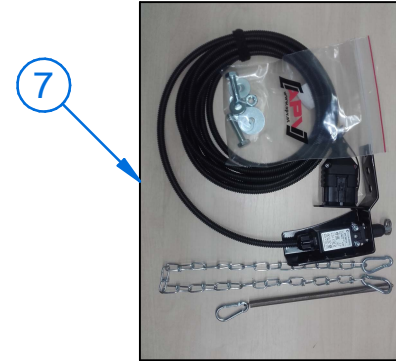
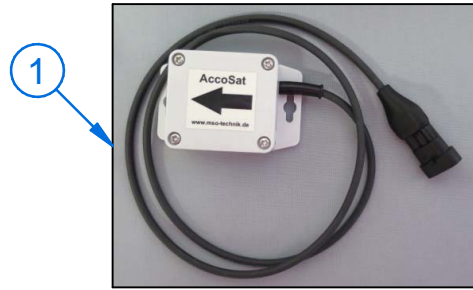
Pos.	Art.Nr.	Bezeichnung	Name_EN	Menge
	04000-2-882	ZBK elektr. Gebläse plus P8	Accessories kit electr fan plus P8	
1	04000-2-903	ABK E-Gebläse plus montiert1	MK E-fan plus mounted1	1
2	04000-2-902	ABK Ansauggitter E-Gebläse PLUS	MK intake screen E-fan PLUS	1
3	00420-2-063	ABK Motormodul MM01 P8 montiert	MK motor module MM01 P8 mounted	1
4	04000-2-904	ABK Montagematerial E-Gebläse PLUS	MK installation material E-fan PLUS	1
5	04000-2-884	ABK Spannungsversorgung MM 5m	ABK voltage supply MM 5m	1
6	04000-2-883	ABK Kabelsatz Traktor MM01	ABK tractor cable set MM01	1

ZBK elektr Gebläse plus P8 04000-2-882



Pos.	Art.Nr.	Bezeichnung	Name_EN	Menge
	04000-2-882	ZBK elektr Gebläse plus P8	Accessories kit electr fan plus P8	
1	00602-3-279	Durchführungsstülle 50.5x35x11,5	Grommet 50.5x35x11.5	1
2	BN6783-M6	Flanschmutter	Flanged nut	13
3	BN833-5,5	Quicklock Ring	Quicklock ring	6
4	BN20165-50x12	Delta PT Schraube	Delta PT screw	6
5	BN41200-M6x16	Sechskantschraube mit Flansch	Hexagonal bolt with flange	20
6	00602-3-549	Distanzhülse 6,4 10 8	Distanzhülse 6,4 10 8	1
7	00602-3-550	Torsionsfeder 13,89-0,97-136-120	Torsionsfeder 13,89-0,97-136-120	1
8	04000-2-875	Flanschplatte Gebläse V2 RAL3020 mont	Flange plate fan V2 RAL3020 mounted	1
9	04000-2-881	Gebläsehalt E-Gebläse plus RAL3020	Gebläsehalt E-Gebläse plus RAL3020	2
10	00600-2-099	Gebläse 75mm	Fan 75 mm	2
11	04000-2-872	Ansauggitter elekt-Gebläse-plus RAL3020	Intake screen electr. fan plus RAL3020	1
12	00420-2-063	ABK Motormodul MM01 P8 montiert	MK motor module MM01 P8 mounted	1
13	00410-2-211	Verlängerungskabel Motormodul SB50	Verlängerungskabel Motormodul SB50	1
14	04000-2-910	Buchsenhalter U-Bügel verzinkt	Buchsenhalter U-Bügel RAL3020	2
15	04000-2-936	Steckerblech SB50 montiert verzinkt	Steckerblech SB50 montiert verzinkt	1
16	04000-2-935	Hebel Verriegelung SB50 verzinkt	Hebel Verriegelung SB50 verzinkt	1
17	00410-2-209	Kabelsatz Traktor SB50	Kabelsatz Traktor SB50	1
18	04000-2-934	Steckerblech 2 verzinkt	Steckerblech 1 verzinkt	1

Zubehör PS

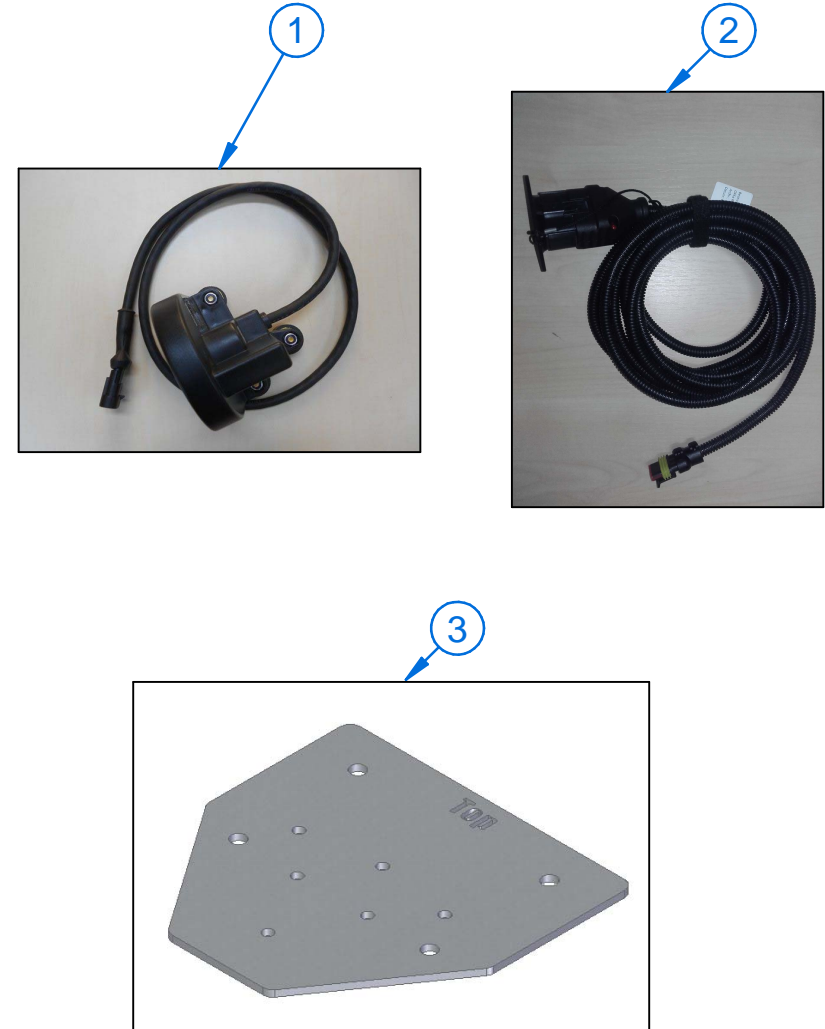


Pos.	Art.Nr.	Bezeichnung	Name_EN	Menge
		Sensoren Zubehörkits	Sensors accessory kits	
1	00410-2-180	Zubehörkit Sensor GPSa MX	Accessory kit, sensor GPSa MX	1
2	00410-2-179	Zubehörkit Sensor Radar MX 35	Accessory kit, radar sensor MX 35	1
3	00410-2-181	Zubehörkit Sensor Rad Induktiv MX	Accessory kit, sensor wheel inductive MX	1
4	00410-2-155	7poliges Signalkabel MX plusschaltend	7 pin signal cable MX positive switching	1
5	00410-2-169	Zubehörkit Sensor Hubwerk Oberlenker MX	Accessory kit, tractor linkage upper bar MX	1
6	00410-2-173	Zubehörkit Sensor Hubwerk Fahrwerk MX	Accessory kit, tractor linkage chassis MX	1
7	00410-2-174	Zubehörkit Sensor Hubwerk Zugschalter MX	Accessory kit, tractor linkage upper bar sensor MX	1
8	00410-2-176	Zubehörkit Sensor Hubwerk Hydraulik MX	Accessory kit, tractor linkage hydraulic MX	1
9	00410-2-085	Zubehörkit Sensor Hubwerk Induktiv MX	Accessory kit, sensor tractor linkage inductive	1

Zubehörkit Sensor GPSa MX 00410-2-180



Zubehörkit Sensor Radar MX 35 00410-2-179

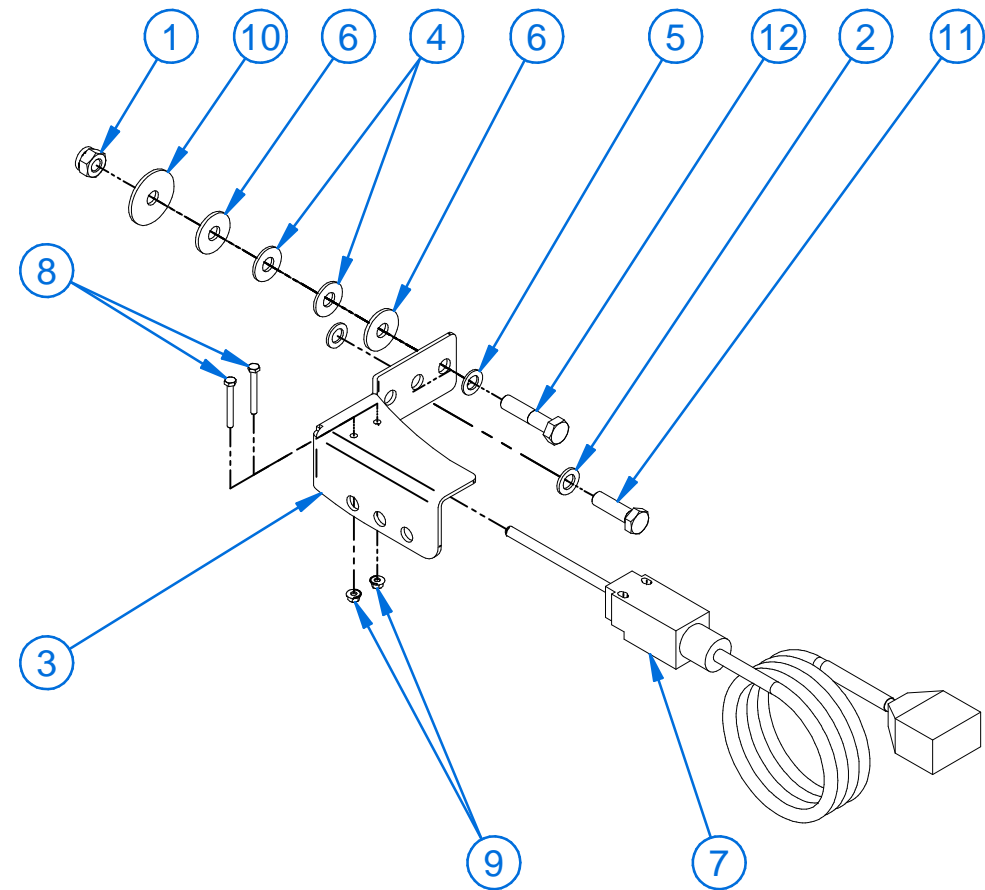
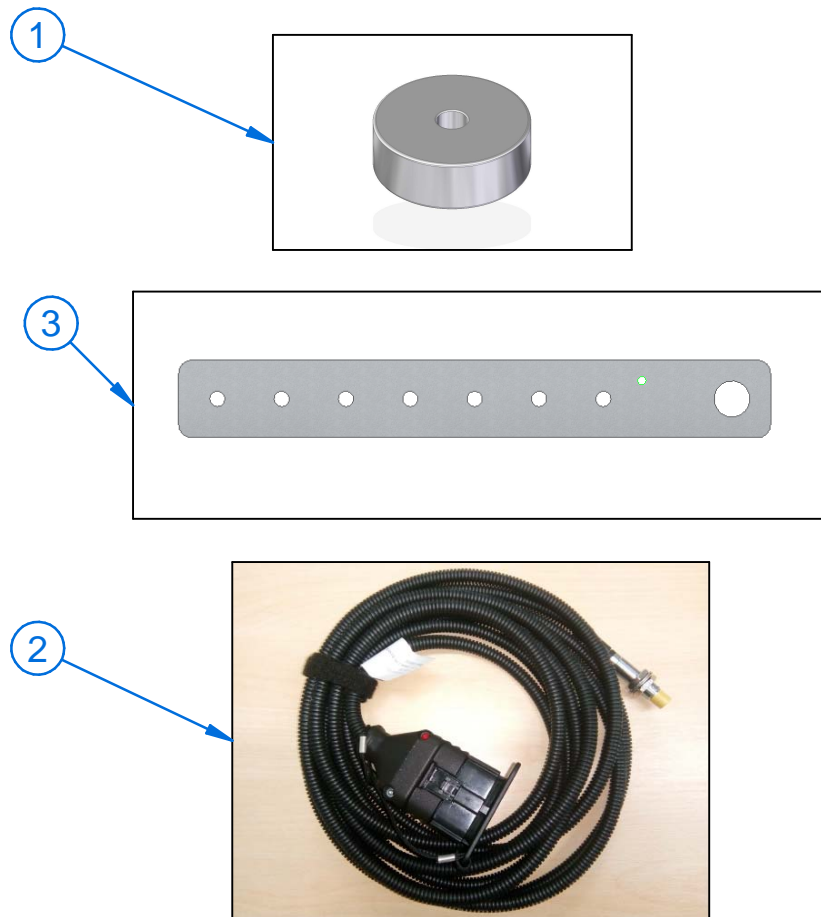


Pos.	Art.Nr.	Bezeichnung	Name_EN	Menge
	00410-2-180	Zubehörkit Sensor GPSa MX	Accessory kit, sensor GPSa MX	
1	00600-3-936	Sensor GPSa SS	Sensor GPSa SS	1
2	00410-2-162	Anschlusskabel GPSa Radarsensor SS-MX	Connection cable GPSa radar sensor SS-MX	1
3	00600-2-074	Magnethalter GPSa montiert	Magnet clamp GPSa installed	1
4	00600-2-075	Montageplatte GPSa montiert	Installation plate GPSa installed	1
5	04000-2-254	Sensorhalterung GPSa montiert	Sensor bracket GPSa welded	1

Pos.	Art.Nr.	Bezeichnung	Name_EN	Menge
	00410-2-179	Zubehörkit Sensor Radar MX 35	Accessory kit, radar sensor MX 35	
1	00600-3-369	Radarsensor SS35	Radar sensor SS 35	1
2	00410-2-162	Anschlusskabel GPSa Radarsensor SS-MX	Connection cable GPSa radar sensor SS-MX	1
3	00300-5-061	Montageplatte Radarsensor 35	Installation plate radar sensor 35	1

Zubehörkit Sensor Rad Induktiv MX 00410-2-181

Zubehörkit Sensor Hubwerk Oberlenker MX 0410-2-169

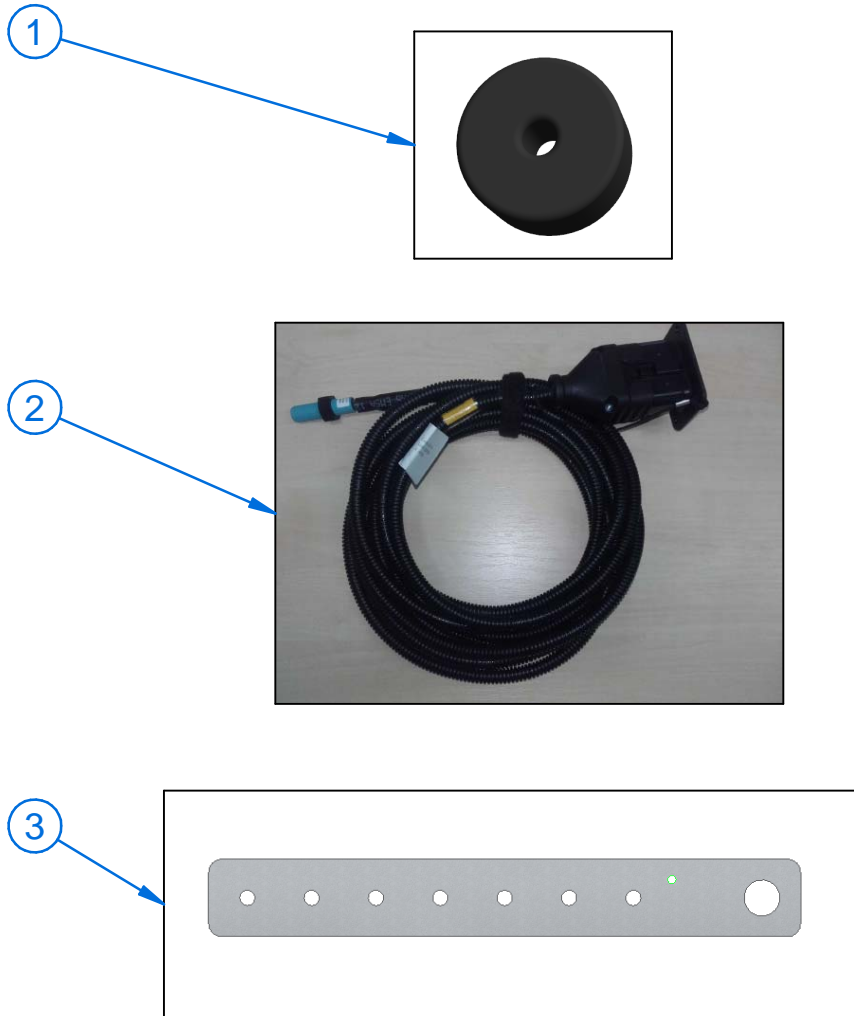


Pos.	Art.Nr.	Bezeichnung	Name_EN	Menge
	00410-2-181	Zubehörkit Sensor Rad Induktiv MX	Accessory kit, sensor wheel inductive MX	
1	00604-3-622	Magnet	Magnet	8
2	00410-2-163	Sensor Rad Induktiv MX	Wheel sensor inductive MX	1
3	00300-3-403	Befestigungsblech Hubwerkssensor	Mount sheet metal tractor linkage sensor	1

Pos.	Art.Nr.	Bezeichnung	Name_EN	Menge
	00410-2-169	Zubehörkit Sensor Hubwerk Oberlenker	Accessory kit, tractor linkage upper bar	
1	BN161-M10	Sicherungsmutter	Lock nut	1
2	BN715-M10	Scheibe	Washer	1
3	00410-3-031	Blech1	Sheet metal1	1
4	BN737-M10x25	Scheibe	Washer	2
5	BN726-M10x18	Scheibe	Washer	2
6	BN729-M10x30	Scheibe	Washer	2
7	00410-2-158	Sensor Hubwerk Oberlenker MX	Sensor tractor linkage, upper linkage MX	1
8	BN56-M4x35	Sechskantschraube	Hexagonal screw	2
9	AAN17-M4	Flanschmutter	Flanged nut	2
10	BN732-M10x40	Carosseriescheibe	Large-diameter washer	1
11	BN56-M10x35	Sechskantschraube	Hexagonal screw	1
12	BN56-M10x45	Sechskantschraube	Hexagonal screw	1

Zubehörkit Sensor Hubwerk Fahrwerk MX 00410-2-173

Zubehörkit Sensor Hubwerk Zugschalter MX 00410-2-174

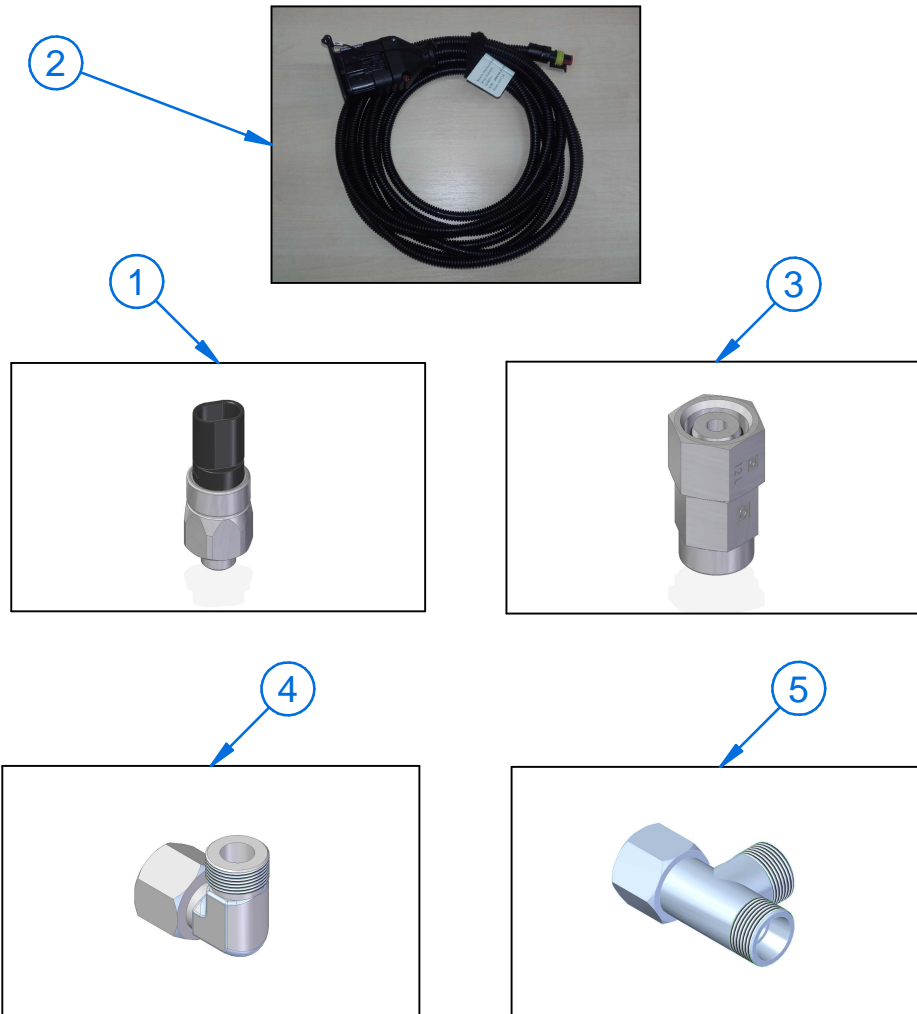


Pos.	Art.Nr.	Bezeichnung	Name_EN	Menge
	00410-2-173	Zubehörkit Sensor Hubwerk Fahrwerk MX	Accessory kit, tractor linkage chassis MX	
1	00604-3-624	Magneten für Hubwerkssensoren	Magnet for linkage sensors	4
2	00410-2-157	Sensor Hubwerk Fahrwerk MX	Sensor linkage chassis MX	1
3	00300-3-403	Befestigungsblech Hubwerksensoren	Mount sheet metal tractor linkage sensor	1

Pos.	Art.Nr.	Bezeichnung	Name_EN	Menge
	00410-2-174	Zubehörkit Sensor Hubwerk Zugschalter MX	Accessory kit, tractor linkage upper bar MX	
1	00201-3-623	Knotenkette 600mm	Knotted-link chain 600mm	1
2	00410-2-159	Sensor Hubwerk Zugschalter MX	Sensor tractor linkage pull switch MX	1
3	00410-3-031	Blech1	Sheet metal1	1
4	00600-3-152	Karabinerhaken D5299-C-A2K-50X5	Carabiner D5299-C-A2K-50X5	3
5	00600-3-391	Zugfeder 1,5x10x218	Tension spring 1,5x10x218	1

Zubehörkit Sensor Hubwerk Hydraulik MX 00410-2-176

Zubehörkit Sensor Hubwerk Induktiv MX 00410-2-085



Pos.	Art.Nr.	Bezeichnung	Name_EN		Menge
	00410-2-176	Zubehörkit Sensor Hubwerk Hydraulik MX	Accessory kit, tractor linkage hydraulic MX		
1	00600-3-984	Sensor Hubwerk Hydraulik SS	Sensor tractor linkage hydraulic SS		1
2	00410-2-161	Anschlusskabel Sensor Hubwerk SS-MX 5m	Connection cable sensor tractor linkage SS-MX 5m		1
3	00600-3-983	L12 M18x1,5-G14 Innengewinde	L12 M18x1,5-G14 inside thread		1
4	00600-3-118	L12-M18x1,5-M18x1,5	L12-M18x1,5-M18x1,5		1
5	00600-3-117	L12 M18x1,5-M18x1,5-M18x1,5	L12 M18x1,5-M18x1,5-M18x1,5		1

Pos.	Art.Nr.	Bezeichnung	Name_EN		Menge
	00410-2-085	Zubehörkit Sensor Hubwerk Induktiv MX	Accessory kit, tractor linkage inductive MX		
1	00410-2-078	Sensor Hubwerk Induktiv MX	Sensor tractor linkage inductive MX		1
2	00300-3-403	Befestigungsblech Hubwerkssensor	Mount sheet metal tractor linkage sensor		1

Zubehör PS

1



2



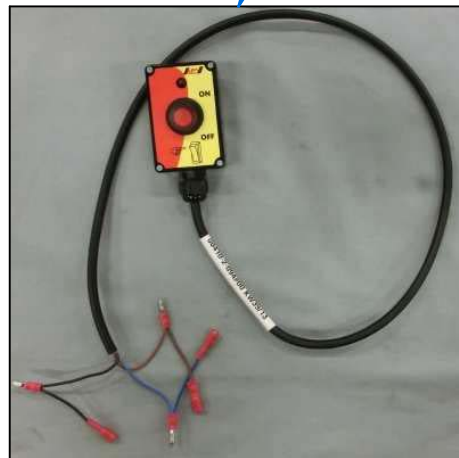
3



4



5



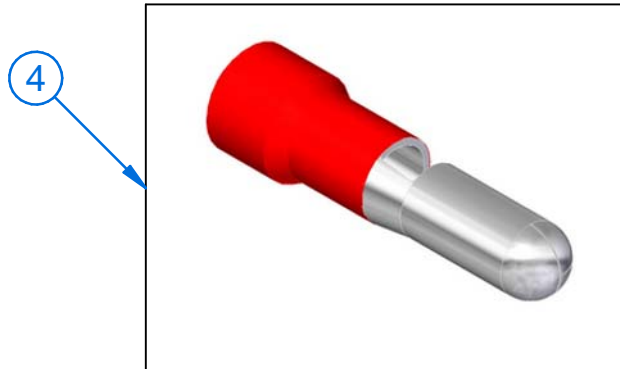
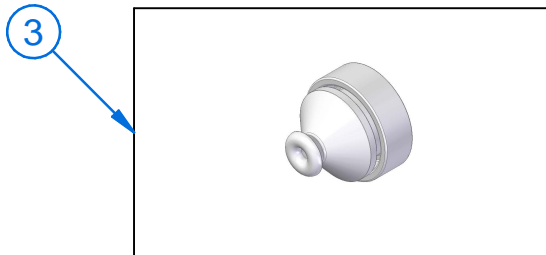
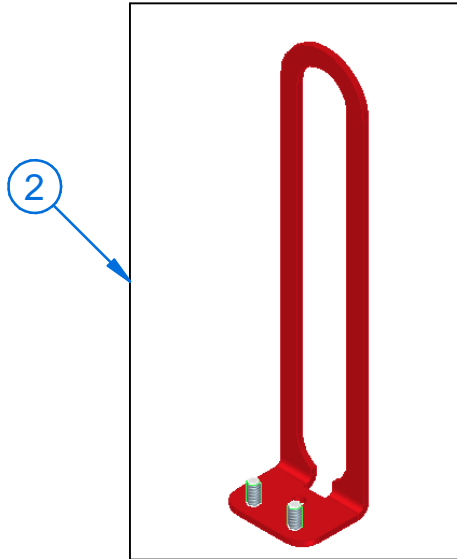
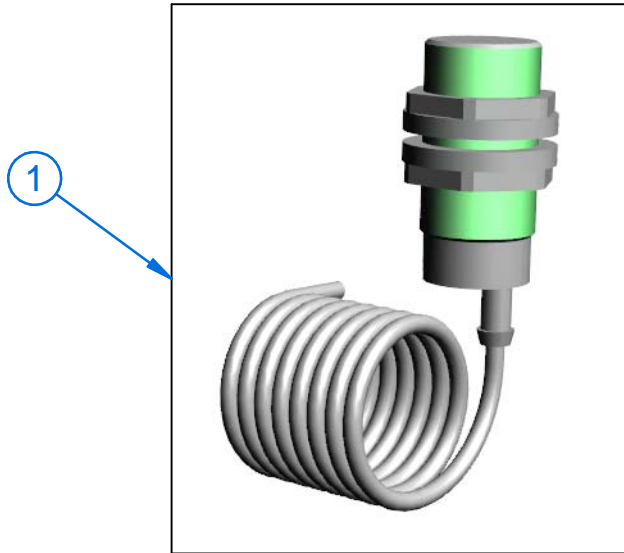
6



AGRISEM

Pos.	Art.Nr.	Bezeichnung	Name_EN		Menge
		Zubehör PS	Accessories PS		
1	00410-2-148	Verlängerungskabel PS MX 2m	Extension cable PS MX 2m		1
1	00410-2-149	Verlängerungskabel PS MX 5m	Extension cable PS MX 5m		1
1	00410-2-150	Verlängerungskabel PS MX 14m	Extension cable PS MX 14m		
2	00410-2-151	Verlängerungskabel Sensoren MX 2m	Extension cable sensor MX 2m		1
2	00410-2-152	Verlängerungskabel Sensoren MX 5m	Extension cable sensor MX 5m		1
3	00410-2-153	Sensor Splitter MX	Splitter sensor MX		1
4	00410-2-022	Kabelsatz Traktor	Tractor cable set		1
5	00410-2-185	Abdrehtaster APV	Calibration button APV		1
6	04000-2-269	Umbausatz Füllstandsensor für PS120-500	Fill level sensor for PS120-500		1

Umbausatz Füllstandssensor für PS120-500 04000-2-269



5

Umbauanleitung

Füllstandssensor PS 120-500

<p>Umbausatz Füllstandssensor für PS 120 bis 500 Gültig ab BJ 2013 Art.Nr.: 04000-2-269</p> 	<p>Umbausatz Füllstandssensor für PS 120 bis 500 Gültig bis BJ Ende 2012 Art.Nr.: 00202-3-131</p> 
<p>Inhalt:</p> <ul style="list-style-type: none"> • 1 Stk Füllstandssensorhalter PBD RAL3020 Art.Nr.: 04000-2-060 • 1 Stk Sensor Füllstand kapazitiv Art.Nr.: 00602-2-614 • 1 Stk Durchführungstülle DNG M16 Art.Nr.: 00603-3-696 • 3 Stk Rundstecker 4 mm Rot Art.Nr.: BN20381-BM00130 • 2 Stk Flanschmutter Art.Nr.: AAN09-M6 	<p>Inhalt:</p> <ul style="list-style-type: none"> • 1 Stk Füllstandssensorhalter Nachbausatz Art.Nr.: 04009-3-408 • 1 Stk Sensor Füllstand kapazitiv Art.Nr.: 00602-2-614 • 1 Stk Durchführungstülle DNG M16 Art.Nr.: 00603-3-696 • 3 Stk Rundstecker 4 mm Rot Art.Nr.: BN20381-BM00130



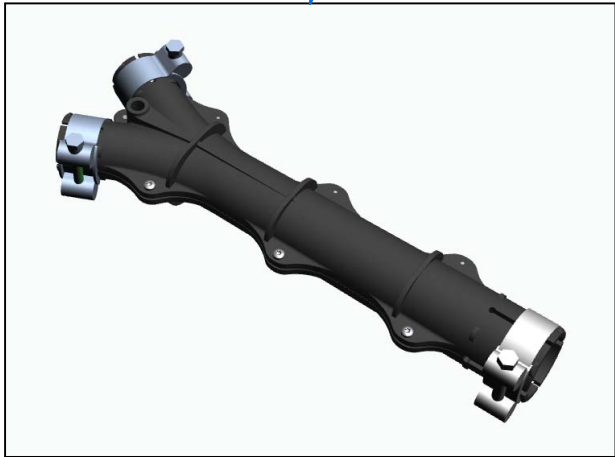
Stand: 06/2017, V2.1

Bsp. Nr.: 0000-1-80

Pos.	Art.Nr.	Bezeichnung	Name_EN	Menge
	04000-2-269	Umbausatz Füllstandsensor für PS120-500	Fill level sensor fot PS120-500	
1	00602-2-614	Sensor Füllstand kapazitiv	Capacitive fill-level sensor	1
2	04000-2-426	Halter Füllstandsensor P8 D RAL3020	Mounting fill-level sensor P8 D RAL3020	1
3	00603-3-686	Durchführungstülle DNG M16	Grommet DNG M16	1
4	BN20381-BM001 30	Rundstecker 4mm Rot	Round connector, 4mm red	3
5	00600-3-980	UA Füllstandsensor PS120-500 V2.X de	UA fill-level sensor PS120-500 V2.X de	1
5	00600-3-981	UA Füllstandsensor PS120-500 V2.X en	UA fill-level sensor PS120-500 V2.X en	1

Zubehör PS

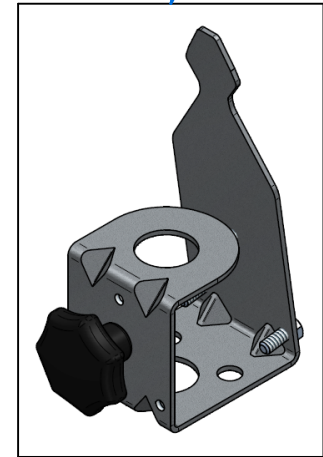
1



2



3



4



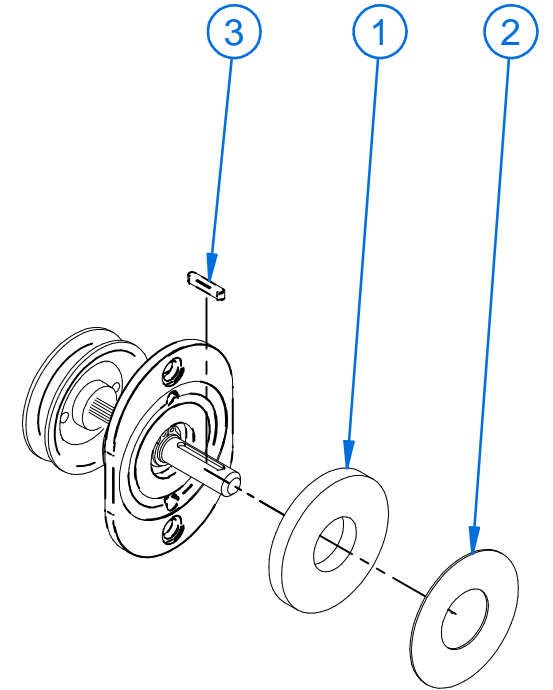
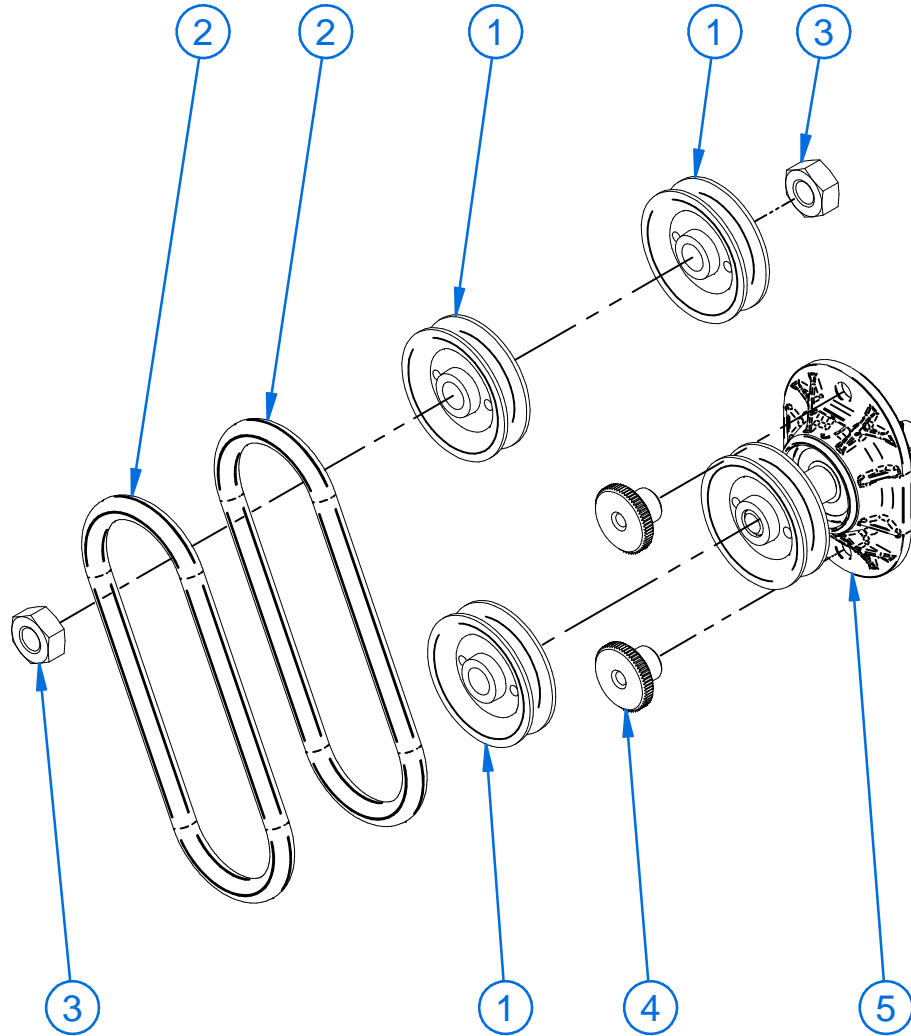
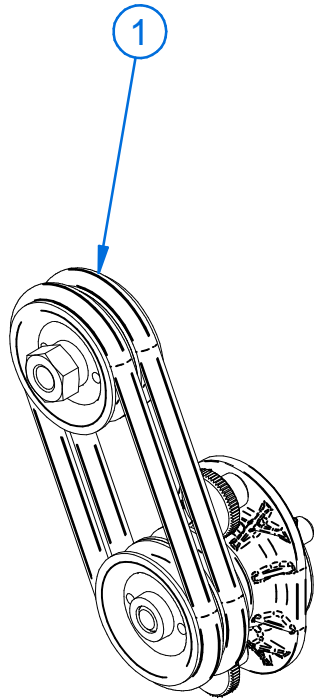
5





Pos.	Art.Nr.	Bezeichnung	Name_EN		Menge
		Zubehör PS	Accessories PS		
1	00300-2-200	Y-Verteiler stoßfrei	Y divider smooth		1
2	00600-2-092	Luftabscheider Airguard 1 1/8 Zoll	Air separator Airguard 1 1/8"		1
3	00300-2-164	Anbaukit Universalmodulhalterung	Mounting kit universal module mount		1
4	00300-2-215	Anbaukit Schlauchkuppler 1 Zoll	Mounting kit hose coupling 1 inch		1
5	00300-2-216	Zusatzmodul Schlauchkuppler 1 Zoll (für weiteres Bodenbearbeitungsgerät)	Extra modul tube coupler 1 Zoll (for further tillage equipment)		1

Anbaukit Lagerflansch Doppelriemen P8 PP 04000-2-565

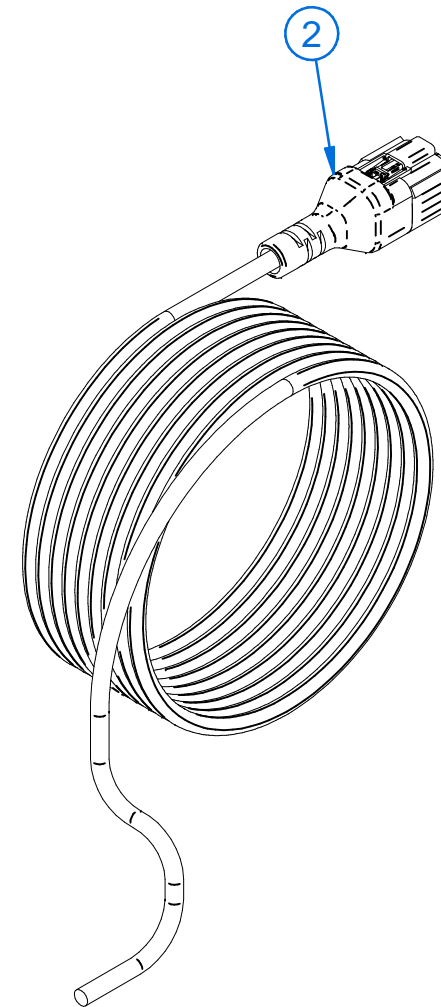
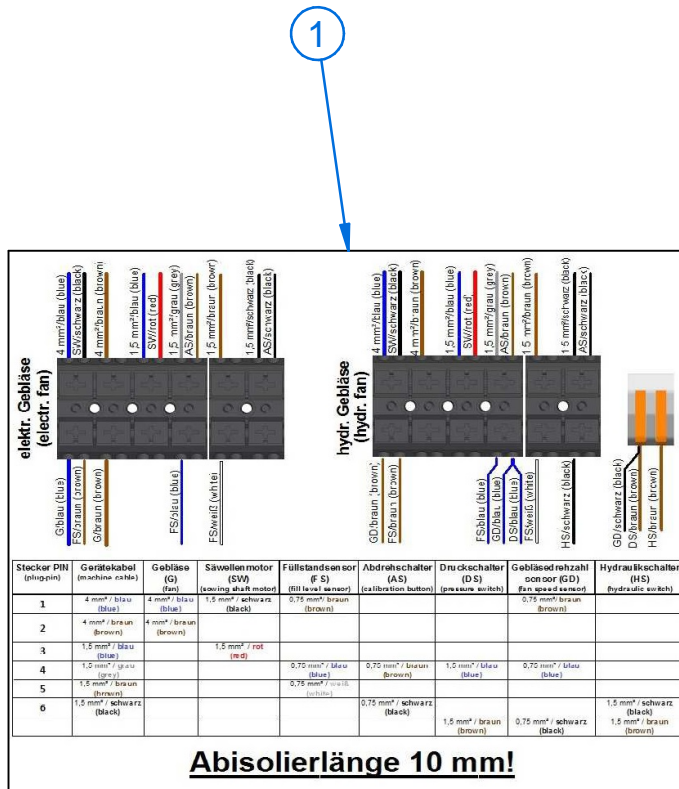


Pos.	Art.Nr.	Bezeichnung	Name_EN		Menge
1	04000-2-565	Anbaukit Lagerflansch Doppelriemen P8 PP	Mounting kit bearing flange doubleb8 PP		

Pos.	Art.Nr.	Bezeichnung	Name_EN		Menge
	04000-2-565	Anbaukit Lagerflansch Doppelriemen P8 PP	Mounting kit bearing flange double belt P8 PP		
1	04000-3-103	Seilrolle 2	Pulley 2		3
2	00600-3-625	Gummiانtriebsriemen	Rubber driving belt		2
3	BN117-M10	Sechskantmutter	Hexagonal nut		2
4	BN215-M6	Rändelmutter	Knurled nut		2
5	04000-2-812	Lagerflansch 2 P8 PP montiert	Bearing flange 2 P8 PP installed		1

Pos.	Art.Nr.	Bezeichnung	Name_EN		Menge
	04000-2-812	Lagerflansch 2 P8 PP montiert	Bearing flange 2 P8 PP installed		
1	04001-5-700	Sylodyn D50xd20x6	Sylodyn D5		1
2	04001-3-310	Blech14	Sheet metal14		1
3	BN870-3x3x16	Federkeil	Feather key		1

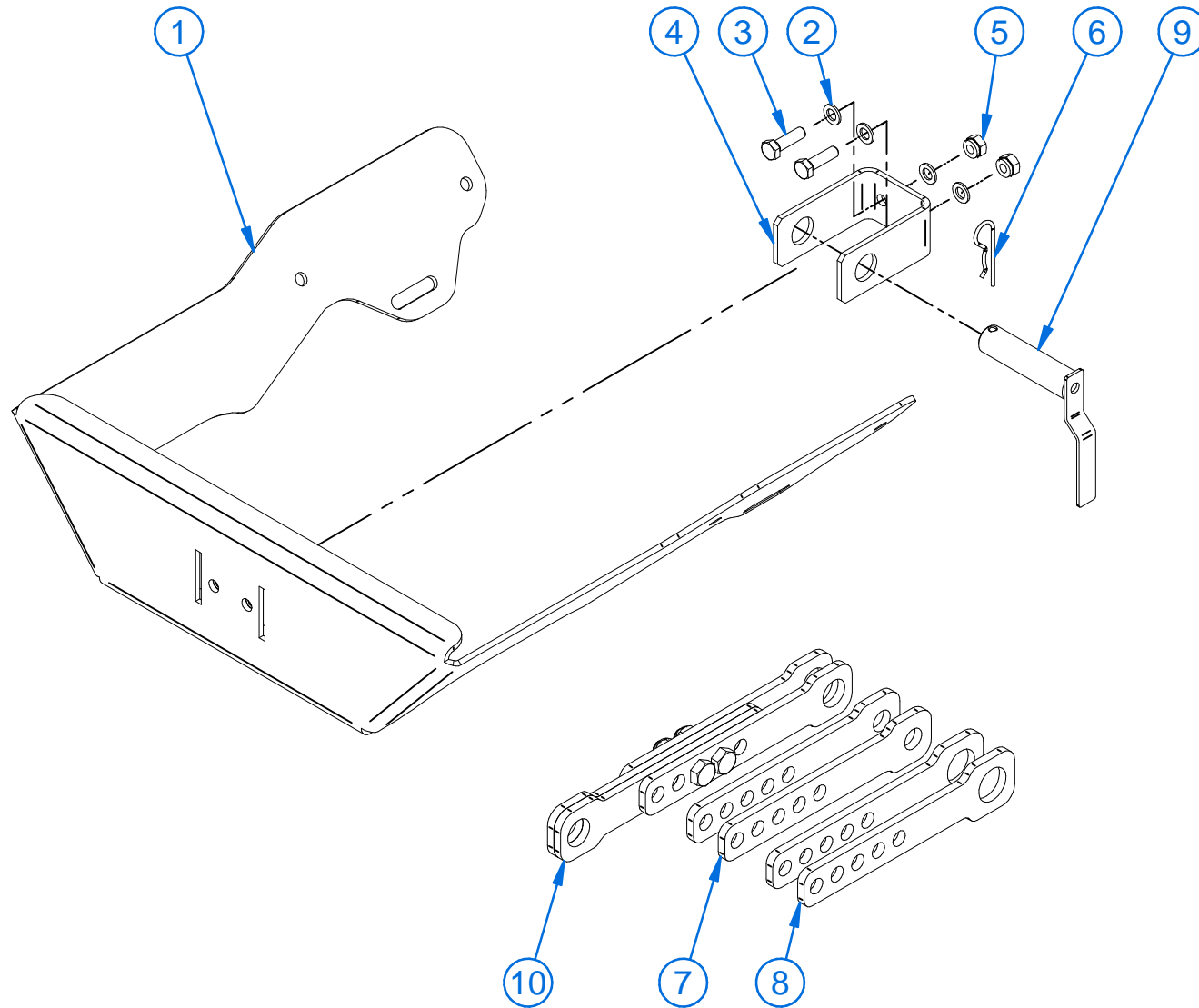
Anbaukit Geräte Kabel MX 14m PS 04000-2-544





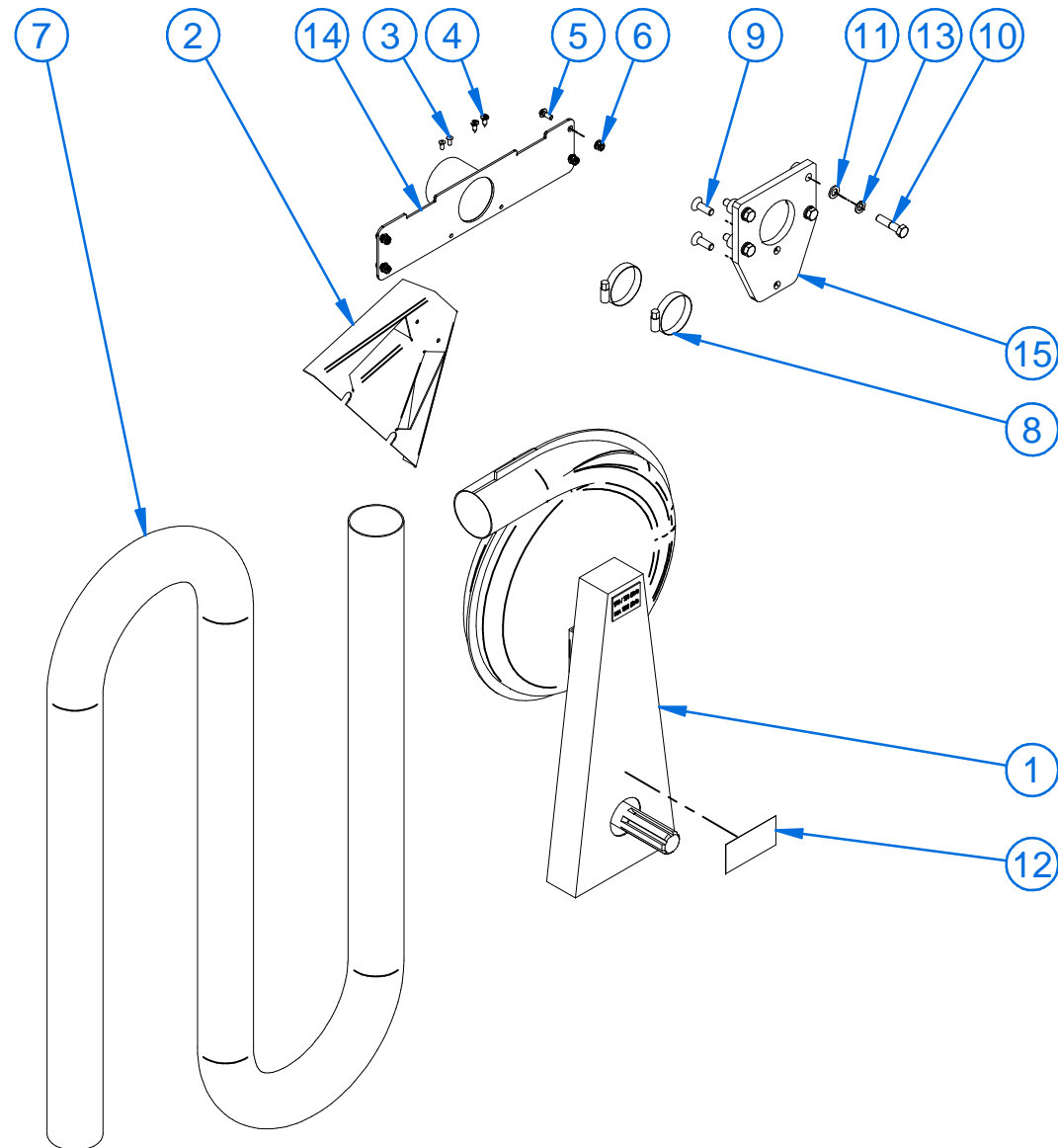
Pos.	Art.Nr.	Bezeichnung	Name_EN		Menge
	04000-2-544	Anbaukit Gerätekabel MX 14m PS	Mounting kit machine cable MX 14m P8		
1	00601-3-011	ak anschlussplan ps mx 3 115x100	ak connection plan ps mx 3 115x100		1
2	00410-2-146	Gerätekabel PS MX 2	Machine cable PS MX 2		1

Anbaukit PS120-500 3 Punkt 04000-2-114



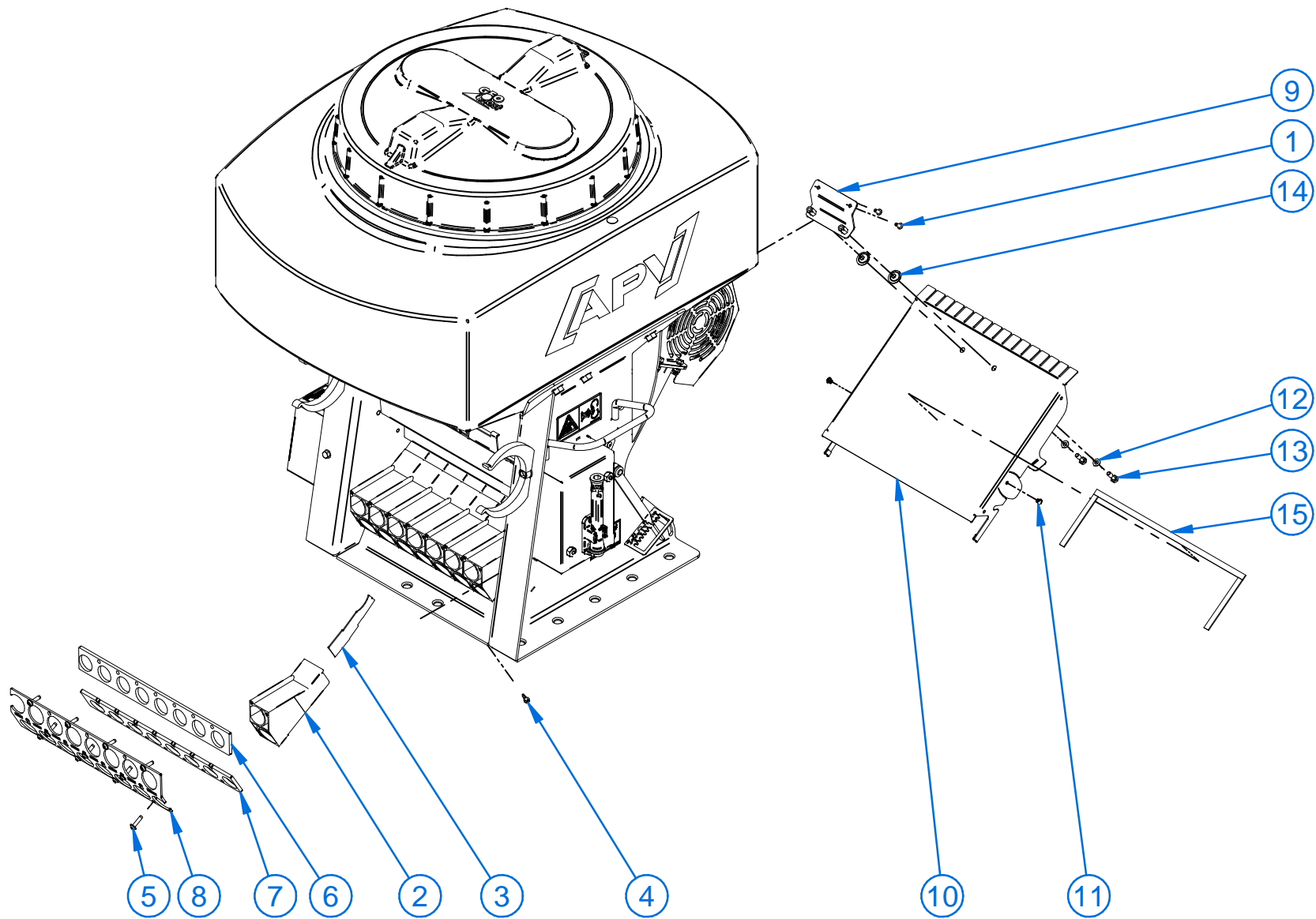
Pos.	Art.Nr.	Bezeichnung	Name_EN	Menge
	04000-2-114	Anbaukit PS120-500 3 Punkt	Mounting kit PS120-500 3-point	
1	04000-3-410	Halterung	Mount	1
2	BN715-M10	Scheibe	Washer	8
3	BN56-M10x35	Sechskantschraube	Hexagonal screw	2
4	02001-3-410	Oberlenkerhalterung	Upper linkage bracket	1
5	BN161-M10	Sicherungsmutter	Lock nut	2
6	BN915-03	Vorsteckfeder	Safety pin	1
7	04000-3-305	Oberlenkerblech KAT1	Upper linkage sheet metal KAT1	2
8	04000-3-306	Oberlenkerblech KAT3	Upper linkage sheet metal KAT3	2
9	02001-2-110	Oberlenkerbolzen	Upper linkage bolt	1
10	04000-2-011	Oberlenker KAT2 montiert	Upper linkage KAT2 installed	1

Zubehörkit Zapfwellengebläse 04000-1-006



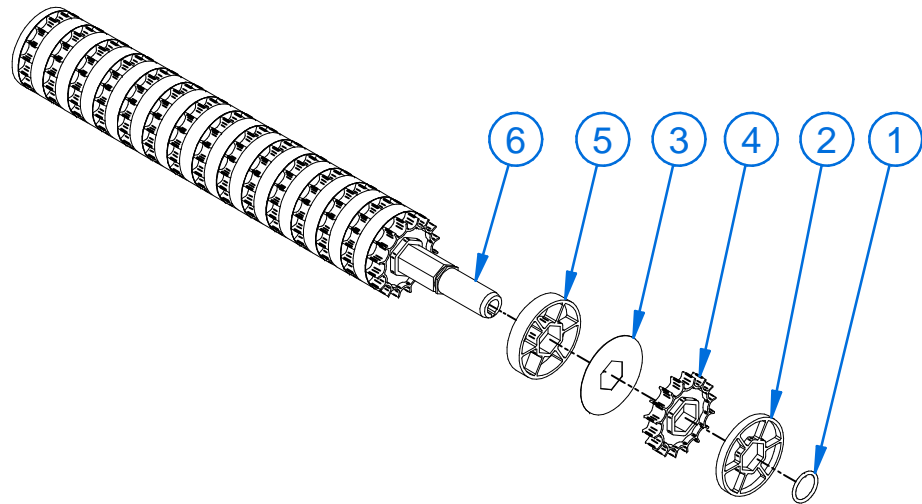
Pos.	Art.Nr.	Bezeichnung	Name_EN	Menge
	04000-1-006	Zubehörkit Zapfwellegebläse	Modification kit PTO FAN	
1	00202-2-496	Zapfwellegebläse 1	Universal	1
2	04013-3-407	Leitblech-Schlauchgebläse	Guide sheet metal-hose fan	1
3	BN924-4,8x10,9	Flachrund Blindniete	Flat round blind rivets	2
4	BN994-5,5x16	Linsenkopfschraube	Pan head screw	2
5	BN5950-M6x16	Sechskantschraube	Hexagonal bolt	4
6	BN6783-M6	Flanschmutter	Flanged nut	4
7	00604-3-628	Schlauch di75	Hose di75	3,33 M
8	BN1368-60-80	Schlauchschelle	Hose clip	2
9	BN1422-M10x30	Senkschraube	Countersunk screw	2
10	BN56-M10x45	Sechskantschraube	Hexagonal screw	4
11	BN715-M10	Scheibe	Washer	4
12	00604-3-605	Aufkleber Drehzahl 100x50	Sticker speed 100x50	1
13	BN760-M10	Federring	Spring washer	4
14	04000-2-135	Hydraulikgebläseübergang RAL3020	Hydraulic fan transition RAL3020	1
15	04000-2-006	Blech1 geschweißt	Sheet metal1, welded	1

Anbaukit2 PS 120-500 16 Auslässe 04000-2-643

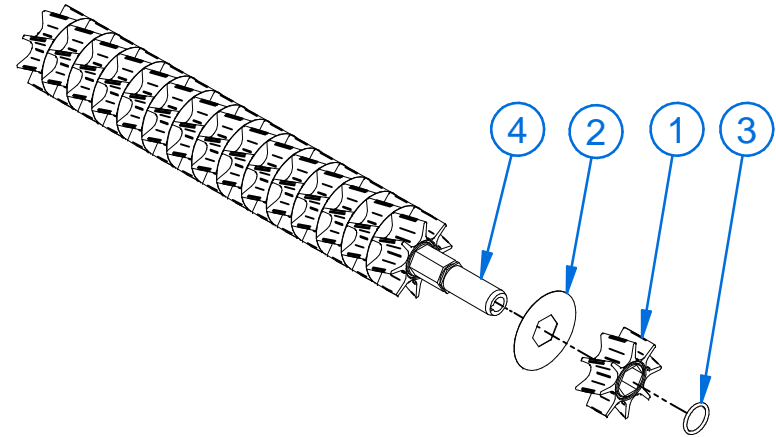


Pos.	Art.Nr.	Bezeichnung	Name_EN	Menge
	04000-2-643	Anbaukit2 PS 120-500 16 Auslässe	Mounting kit2 PS 120-500 16 outlets	
1	BN924-4,8x10,9	Flachrund Blindniete	Flat round blind rivets	2
2	04000-3-056	Übergangsstück 1-2 V2	Transition piece 1-2	8
3	04000-5-148	Unterteilerblech P8 Übergangsstück1 1-2	Aire divider plate P8 adapter 1 1-2	8
4	BN14729-ST4, 2x16	Sechskant-Bohrschrauben	Hexagonal tapping screws	1
5	BN20165-50x20	Delta PT Schraube	Delta PT screw	11
6	04000-3-027	PU Dichtlippe 1 Übergangsstück 1-2	PU sealing lip 1 adapter 1-2	1
7	04000-3-028	PU Dichtlippe 2 Übergangsstück 1-2	PU sealing lip 2 adapter 1-2	1
8	04000-2-504	Klemmblech Ü-Stück 1-2 RAL3020	Clamping plate adapter 1-2 RAL3020	1
9	04000-2-368	Halteblech ADR P8 RAL3020 mont1	Mounting plate ADR P8 RAL3020 mont1	1
10	04000-2-568	Abdrehrutsche V2 P8 16A RAL3020 mont	Calibration slide P8 16A V2 RAL3020 mont	1
11	00601-3-449	Schnappniete-5x4,5	Snap rivets	2
12	BN670-M6	Scheibe	Washer	2
13	AAN18-M6x20	Dünnschaftschraube	Thin setscrew	2
14	AAN22-M6	Scheibe für Dünnschaftschraube	Disc for thin setscrew	2
15	00600-5-095	Dichtungsband 2x9	Sealing band 2x9	0,50 m

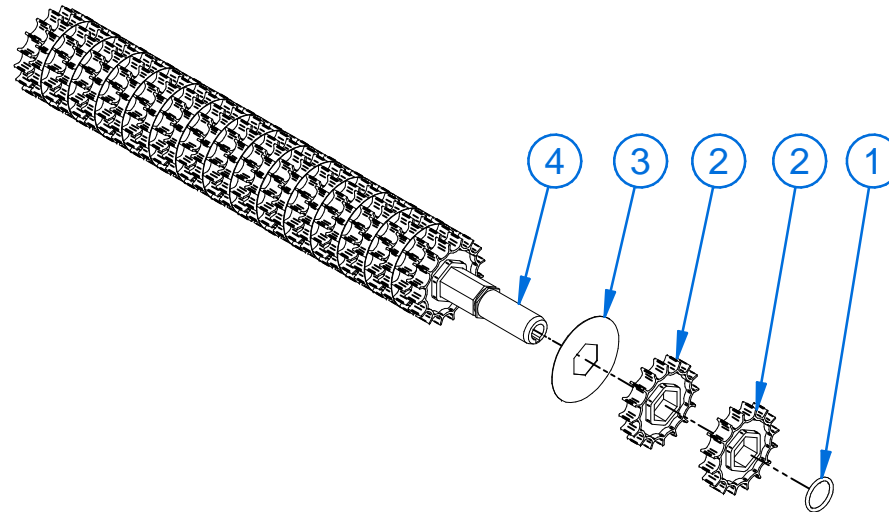
Säwelle P8 fb-f montiert 16A 04000-2-176



Säwelle P8 Flex20 montiert 16A 04000-2-162



Säwelle P8 f-f montiert 16A 04000-2-161

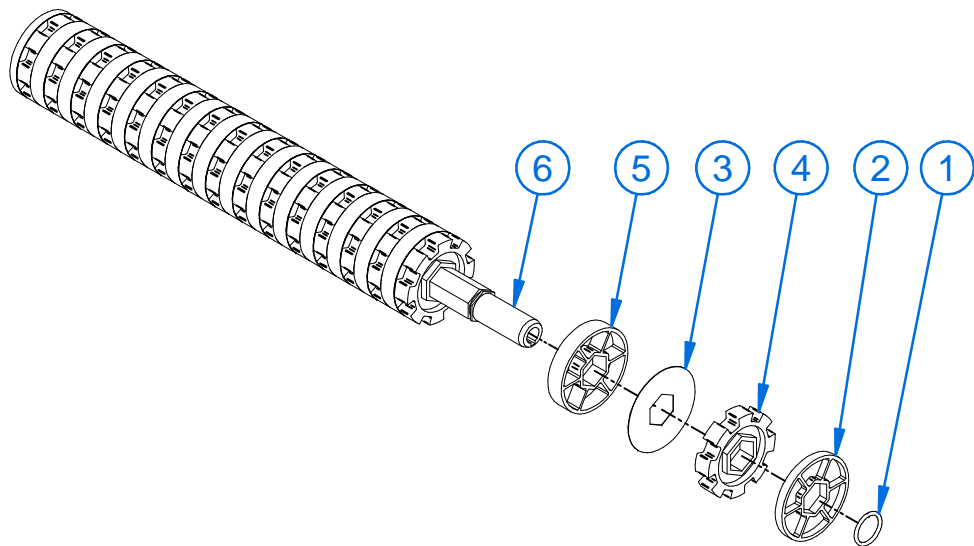


Pos.	Art.Nr.	Bezeichnung	Name_EN	Menge
	04000-2-176	Säwelle P8 fb-f montiert 16A	Sowing shaft P8 fb-f, installed 16A	
1	04000-3-711	O-Ring 14,1x1,6	O-ring 14.1x1.6	2
2	04000-3-707	Särad eb	Sowing wheel eb	2
3	04000-3-029	Distanzscheibe 0,3mm KB	Distance washer 0.3mm KB	16
4	04000-3-709	Särad f	Sowing wheel f	16
5	04000-3-710	Särad fb	Sowing wheel fb	15
6	04000-2-044	Säradsechskantwelle P8 D abgedreht	Sowing wheel hexagonal shaft P8 D dress	1

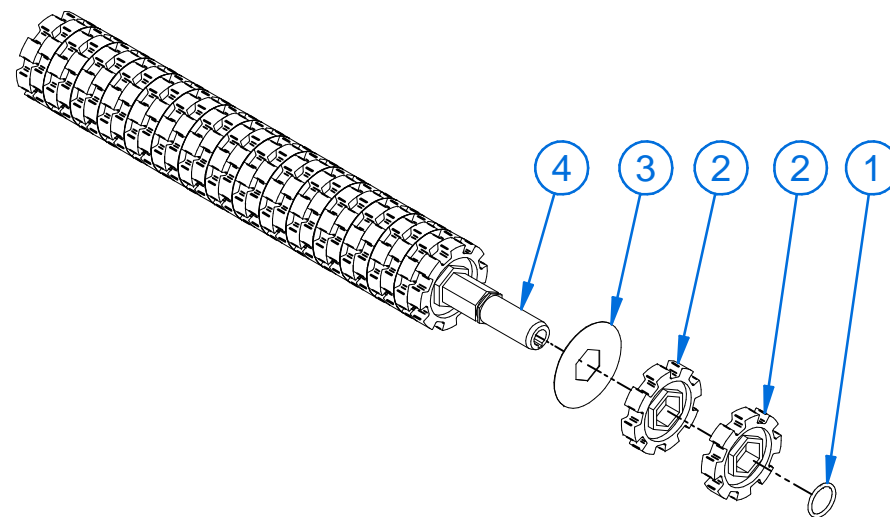
Pos.	Art.Nr.	Bezeichnung	Name_EN	Menge
	04000-2-162	Säwelle P8 Flex20 montiert 16A	Sowing shaft Flex20 installed16A	
1	04000-3-601	Särad Flex20	Sowing wheel Flex20	16
2	04000-3-029	Distanzscheibe 0,3mm KB	Distance washer 0.3mm KB	15
3	04000-3-711	O-Ring 14,1x1,6	O-ring 14.1x1.6	2
4	04000-2-044	Säradsechskantwelle P8 D abgedreht	Sowing wheel hexagonal shaft P8 D dress	1

Pos.	Art.Nr.	Bezeichnung	Name_EN	Menge
	04000-2-161	Säwelle P8 f-f montiert 16A	Sowing shaft fine-fine 16A	
1	04000-3-711	O-Ring 14,1x1,6	O-ring 14.1x1.6	2
2	04000-3-709	Särad f	Sowing wheel f	32
3	04000-3-029	Distanzscheibe 0,3mm KB	Distance washer 0.3mm KB	15
4	04000-2-044	Säradsechskantwelle P8 D abgedreht	Sowing wheel hexagonal shaft P8 D dress	1

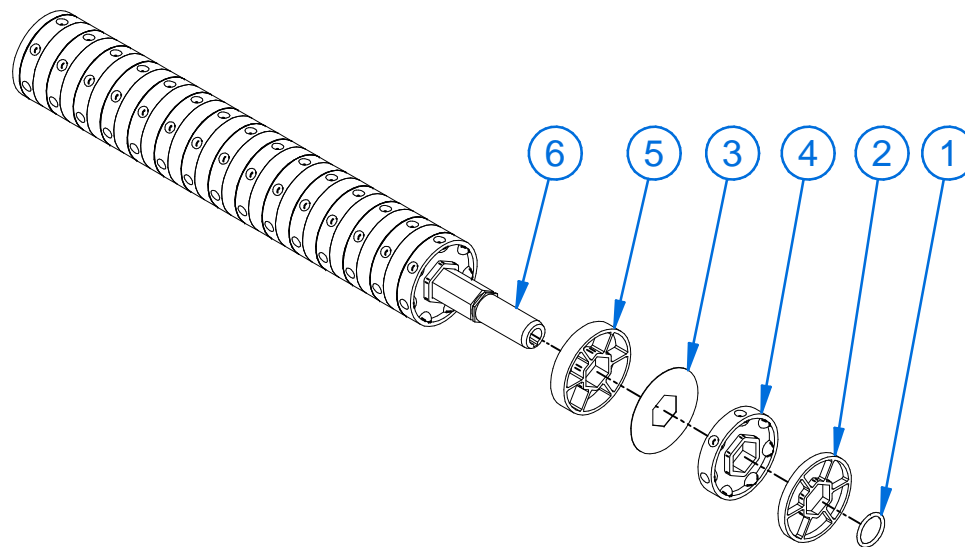
Säwelle P8 fb-fv montiert 16A 04000-2-175



Säwelle P8 fv-fv montiert 16A 04000-2-163



Säwelle P8 fb-efv montiert 16A 04000-2-177

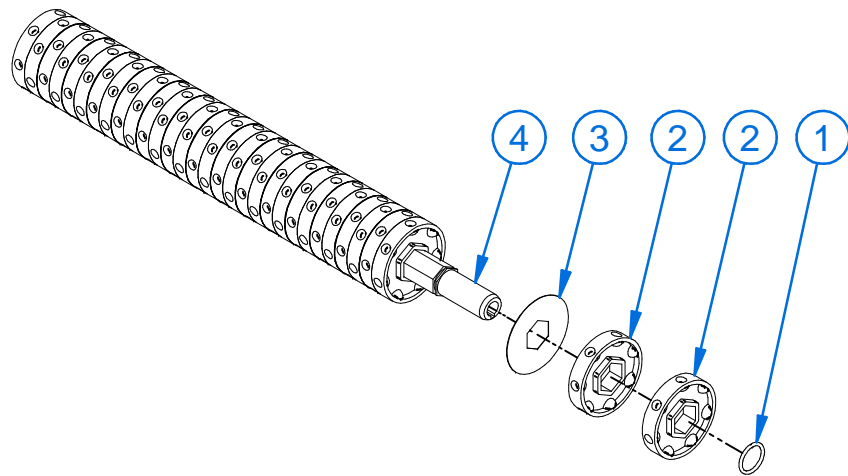


Pos.	Art.Nr.	Bezeichnung	Name_EN	Menge
	04000-2-175	Säwelle P8 fb-fv montiert 16A	Sowing shaft P8 fb-fv, installed 16A	
1	04000-3-711	O-Ring 14,1x1,6	O-ring 14.1x1.6	2
2	04000-3-707	Särad eb	Sowing wheel eb	2
3	04000-3-029	Distanzscheibe 0,3mm KB	Distance washer 0.3mm KB	16
4	04000-3-001	Särad fv	Sowing wheel fv	16
5	04000-3-710	Särad fb	Sowing wheel fb	15
6	04000-2-044	Säradsechskantwelle P8 D abgedreht	Sowing wheel hexagonal shaft P8 D dress	1

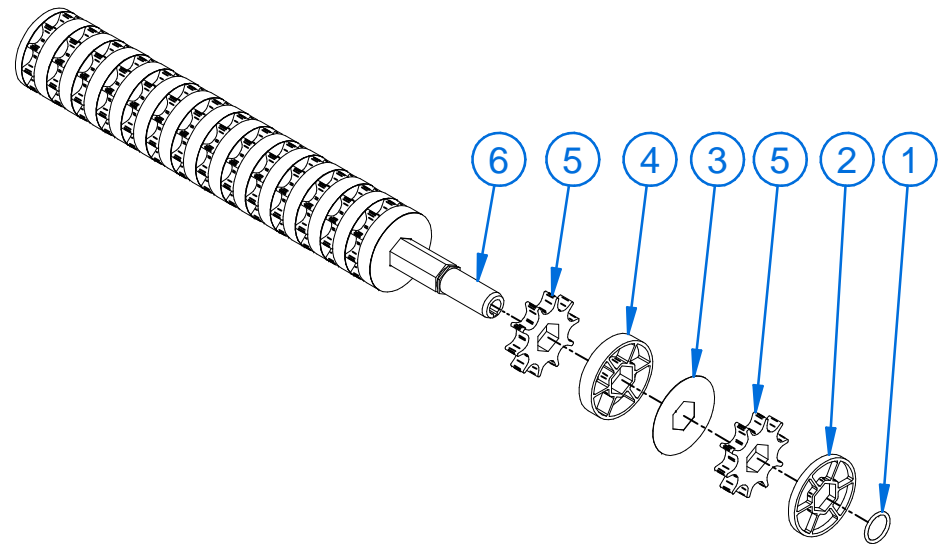
Pos.	Art.Nr.	Bezeichnung	Name_EN	Menge
	04000-2-163	Säwelle P8 fv-fv montiert 16A	Sowing shaft P8 fv-fv, installed 16A	
1	04000-3-711	O-Ring 14,1x1,6	O-ring 14.1x1.6	2
2	04000-3-001	Särad fv	Sowing wheel fv	32
3	04000-3-029	Distanzscheibe 0,3mm KB	Distance washer 0.3mm KB	15
4	04000-2-044	Säradsechskantwelle P8 D abgedreht	Sowing wheel hexagonal shaft P8 D dress	1

Pos.	Art.Nr.	Bezeichnung	Name_EN	Menge
	04000-2-177	Säwelle P8 fb-efv montiert 16A	Sowing shaft P8 fb-efv, installed 16A	
1	04000-3-711	O-Ring 14,1x1,6	O-ring 14.1x1.6	2
2	04000-3-707	Särad eb	Sowing wheel eb	2
3	04000-3-029	Distanzscheibe 0,3mm KB	Distance washer 0.3mm KB	16
4	04000-3-604	Särad efv	Sowing wheel efv	16
5	04000-3-710	Särad fb	Sowing wheel fb	15
6	04000-2-044	Säradsechskantwelle P8 D abgedreht	Sowing wheel hexagonal shaft P8 D dress	1

Säwelle P8 efv-efv montiert 16A 04000-2-178



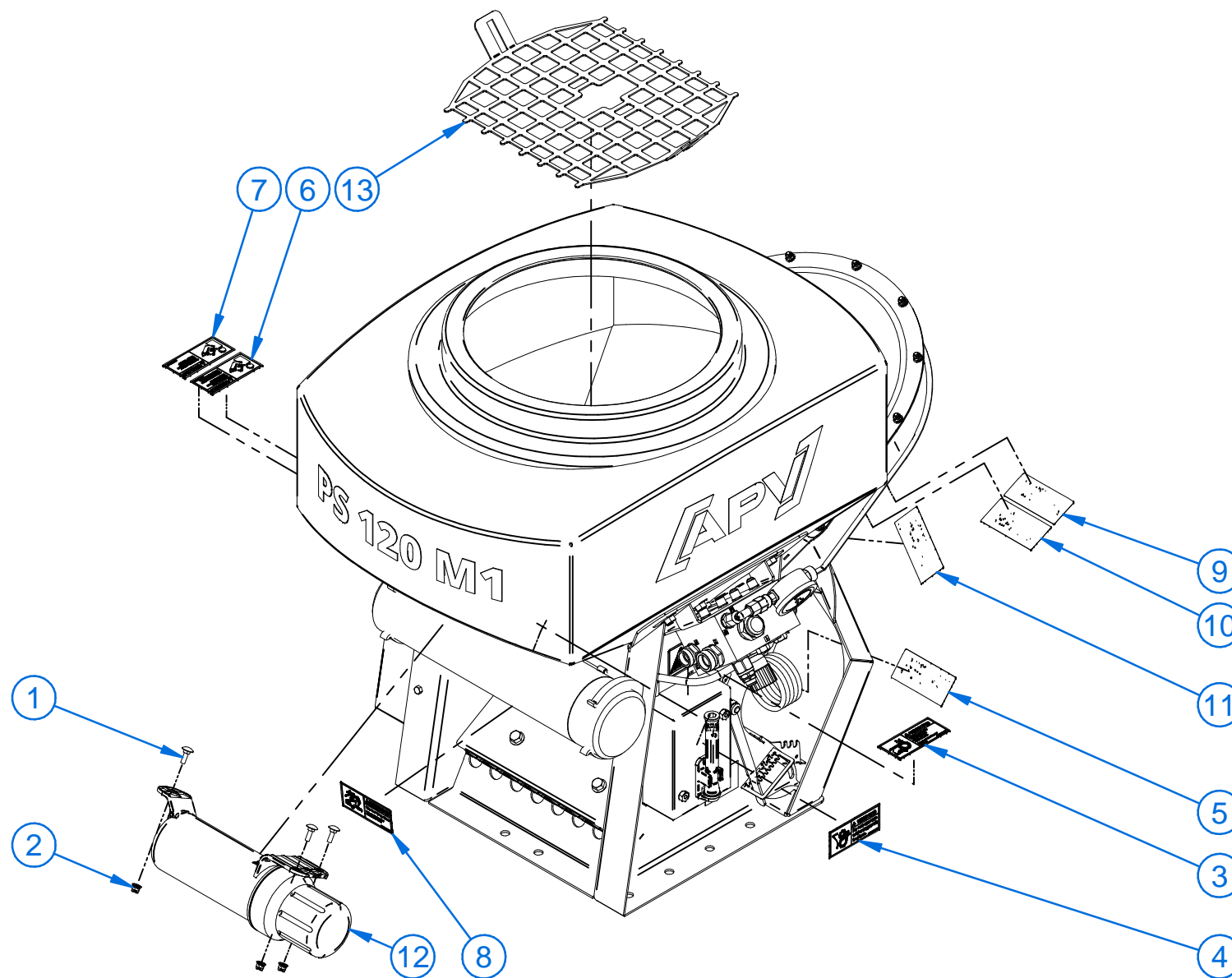
Säwelle P8 fb-Flex10 montiert 16A 04000-2-842



Pos.	Art.Nr.	Bezeichnung	Name_EN		Menge
	04000-2-178	Säwelle P8 efv-efv montiert 16A	Sowing shaft efv-efv 16A		
1	04000-3-711	O-Ring 14,1x1,6	O-ring 14.1x1.6		2
2	04000-3-604	Särad efv	Sowing wheel efv		32
3	04000-3-029	Distanzscheibe 0,3mm KB	Distance washer 0.3mm KB		15
4	04000-2-044	Säradsechskantwelle P8 D abgedreht	Sowing wheel hexagonal shaft P8 D dress		1

Pos.	Art.Nr.	Bezeichnung	Name_EN		Menge
	04000-2-842	Säwelle P8 fb-Flex10 montiert 16A	Sowing shaft P8 fb-Flex10 installed 16A		
1	04000-3-711	O-Ring 14,1x1,6	O-ring 14.1x1.6		2
2	04000-3-707	Särad eb	Sowing wheel eb		2
3	04000-3-029	Distanzscheibe 0,3mm KB	Distance washer 0.3mm KB		16
4	04000-3-710	Särad fb	Sowing wheel fb		15
5	04000-3-087	Särad Flex10 7,8ccm	sowing wheel Flex10 7,8ccm		16
6	04000-2-044	Säradsechskantwelle P8 D abgedreht	Sowing wheel hexagonal shaft P8 D dress		1

PS 120-300 M1 Nordamerika



Pos.	Art.Nr.	Bezeichnung	Name_EN	Menge
		PS 120-300 M1 Nordamerika	PS 120-300 M1 North America	
1	BN645-M6x20	Torbandschraube	Gate hinge screw	3
2	AAN09-M6	Flanschmutter	Flanged nut	3
3	00600-3-487	Aufkleber SicherheitAnsi02 100x45	Sticker safety ansi 02 100x45	1
4	00600-3-783	Aufkleber SicherheitAnsi08 100x45	Sticker safety ansi08 100x45	1
5	00600-3-486	Aufkleber SicherheitAnsi01 100x45	Sticker safety ansi 01 100x45	1
6	00600-3-684	Aufkleber SicherheitAnsi04 100x45	Sticker safety ansi 04 100x45	1
7	00600-3-686	Aufkleber SicherheitAnsi05 100x45	Sticker safety ansi 05 100x45	1
8	00600-3-790	Aufkleber SicherheitAnsi09 100x45	Sticker safety ansi09 100x45	1
9	00600-3-791	Aufkleber SicherheitAnsi10 100x45	Sticker safety ansi 10 100x45	1
10	00600-3-488	Aufkleber SicherheitAnsi03 100x45	Sticker safety ansi 03 100x45	1
11	00600-3-799	Aufkleber SicherheitAnsi12 100x45	Sticker safety ansi 12 100x45	1
12	00600-2-103	BA-Rolle	BA-role	1
13	04000-2-447	Fremdkörpersieb 01 RAL3020	Foreign particle screen 01 RAL3020	1