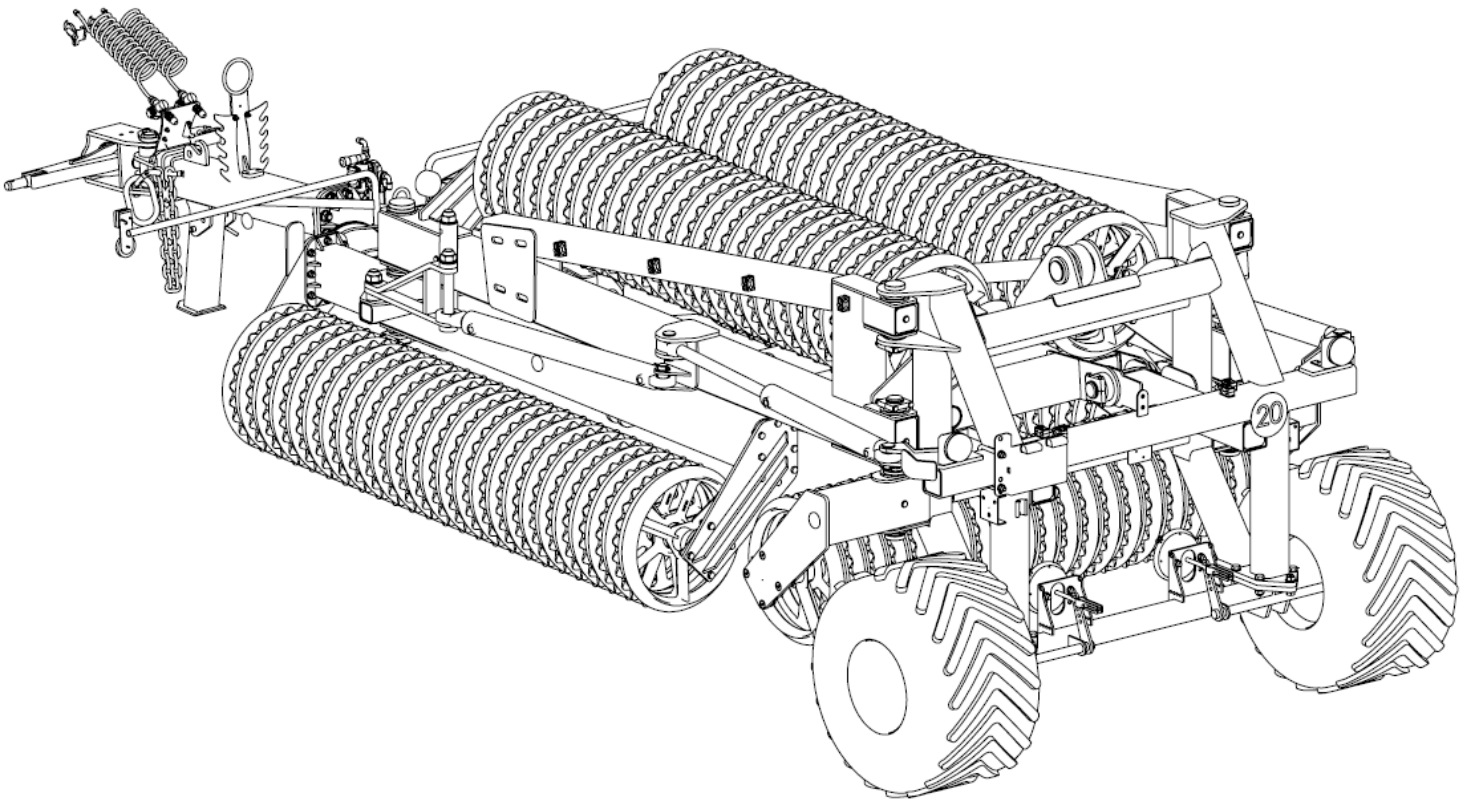
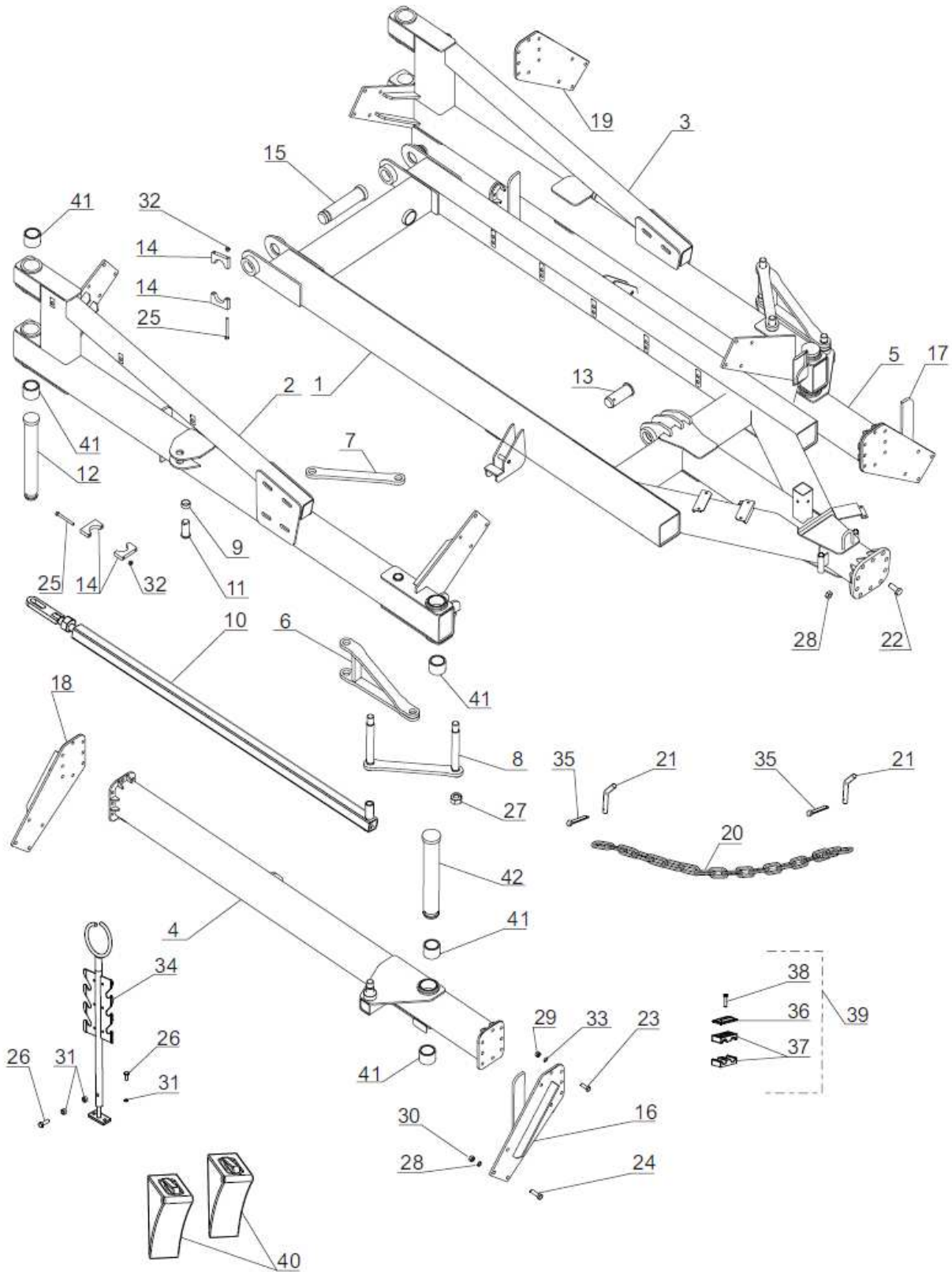


# AGRISEM®

## Pack Roller HD XL



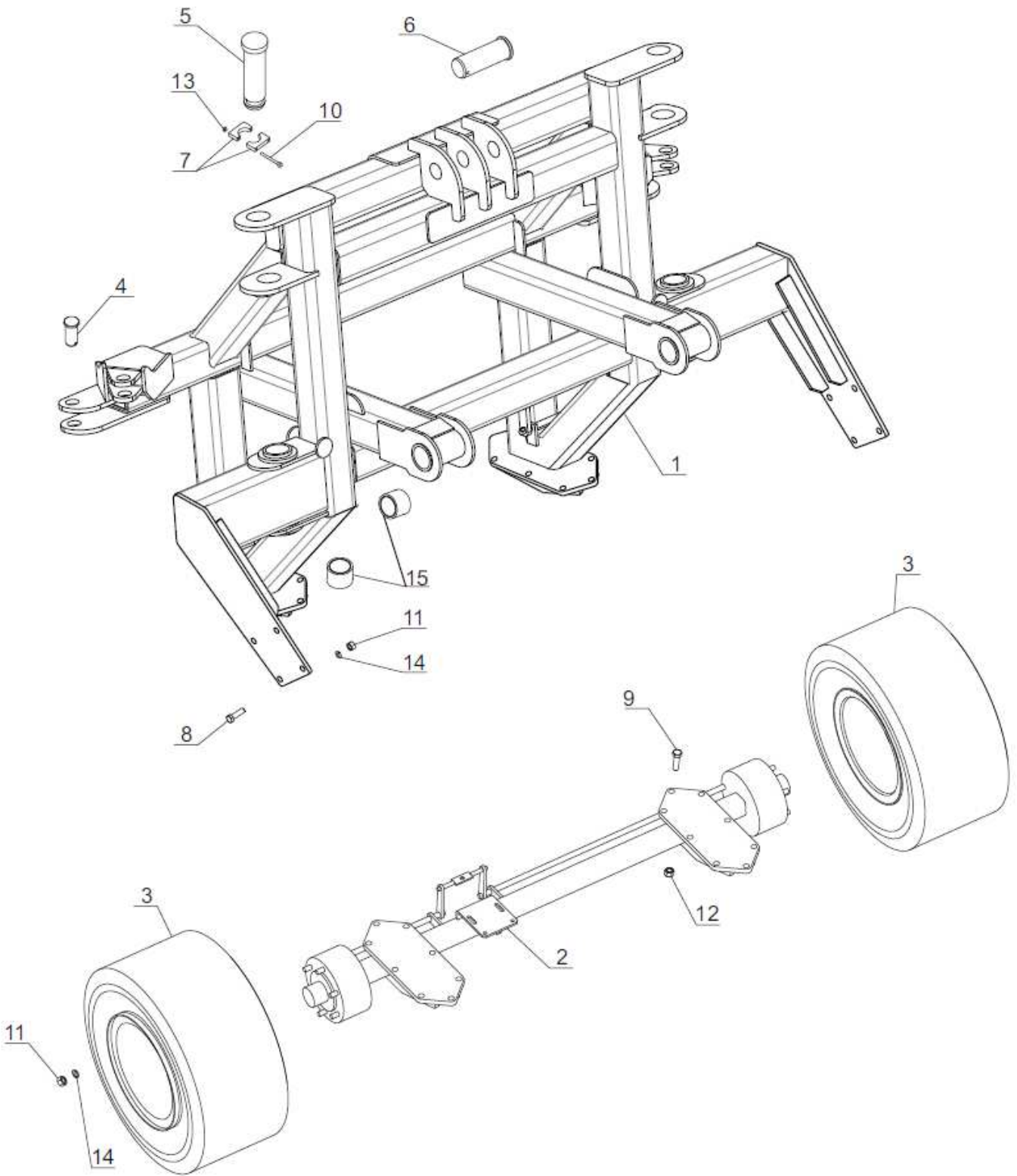
# Version 9.3 m





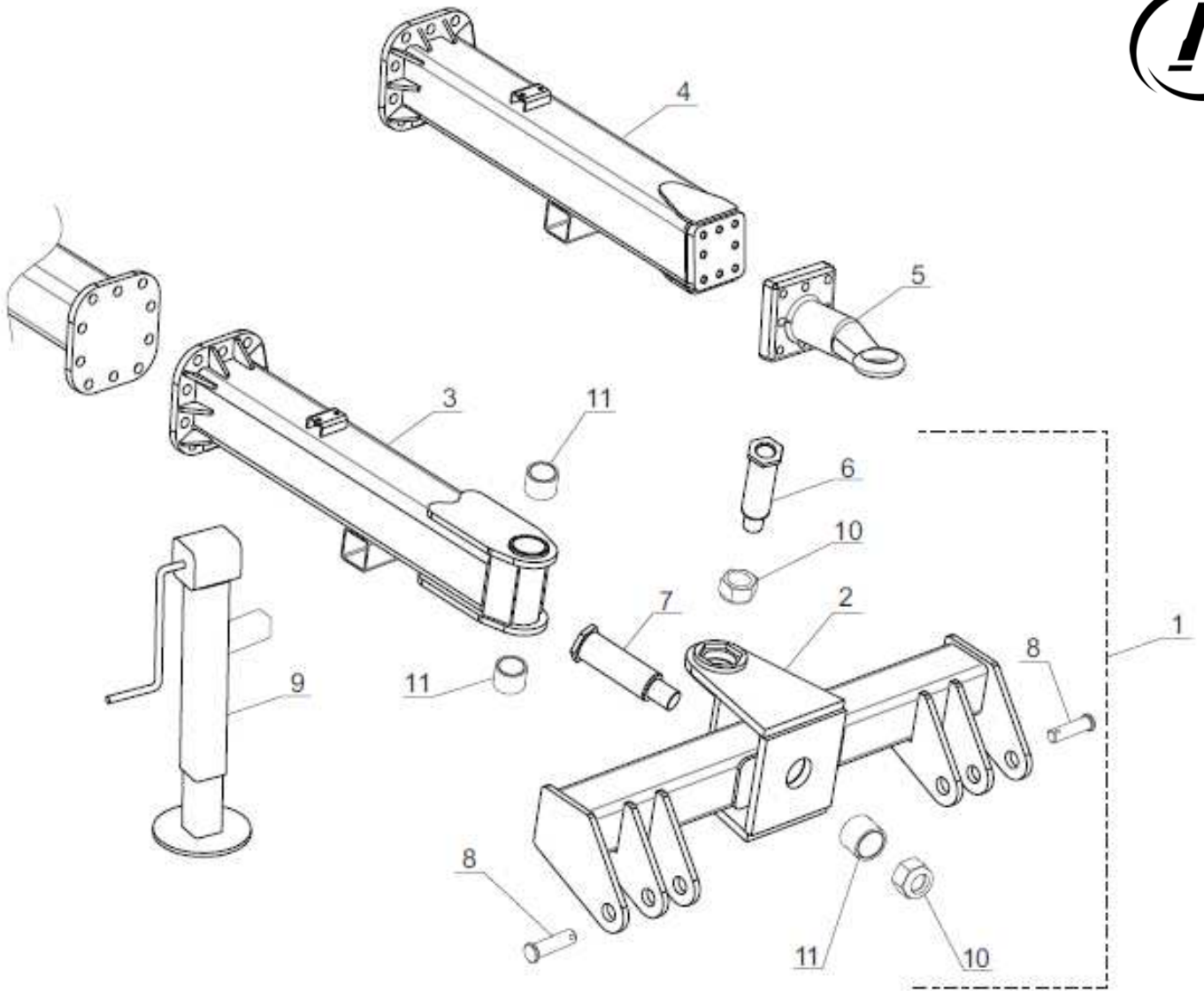
L.p.	Numer części	Szt na rys.	Nazwa	Notes	Noten	
1	MAX/01-00.02.01	1	Nasada dyszla	Central frame	Rahmen centr.	wersja: 9m; L=2400mm
1	MAX/01-00.02.02	1	Nasada dyszla	Central frame	Rahmen centr.	wersja: 12m; L=2860mm
2	MAX/03-01.01.00	1	Ramię wewn. prawe	Inner arm right	Innerer Arm, rechter	wersja: 9m
2	MAX/03-01.02.00	1	Ramię wewn. prawe	Inner arm right	Innerer Arm, rechter	wersja: 12m
3	MAX/04-01.01.00	1	Ramię wewn. lewe	Inner arm left	Innerer Arm, linker	wersja: 9m
3	MAX/04-01.02.00	1	Ramię wewn. lewe	Inner arm left	Innerer Arm, linker	wersja: 12m
4	MAX/03-02.01.00	1	Ramię zewn. prawe	Outer arm right	Auzerer Arm, rechter	wersja: 9m
4	MAX/03-02.02.00	1	Ramię zewn. prawe	Outer arm right	Auzerer Arm, rechter	wersja: 12m
5	MAX/04-02.01.00	1	Ramię zewn. lewe	Outer arm left	Auzerer Arm, linker	wersja: 9m
5	MAX/04-02.02.00	1	Ramię zewn. lewe	Outer arm left	Auzerer Arm, linker	wersja: 12m
6	W-01-1/1	1	Widelki	Arm 2 cpl.	Zugstriebe 2kpl	wersja: 9m; H=120mm
6	W-01-1	1	Widelki	Arm 2 cpl.	Zugstriebe 2kpl	wersja: 12m; H=200mm
7	Ł-01-1	2	Cięgno krótkie	Arm short	Zugstriebe kurz	wersja: 12m; L=550/140mm
7	Ł-01-2	2	Cięgno krótkie	Arm short	Zugstriebe kurz	wersja: 9m; L=550/149mm
8	Ł-03	2	Łącznik	Distance arm 1	Zugstriebe 1 kpl	wersja: 12m; L=327mm
8	Ł-03-1	2	Łącznik	Distance arm 1	Zugstriebe 1 kpl	wersja: 9m; L=247mm
9	MAX/00-00.00.00.01	4	Tuleja dystans. krótka	Bush short	Streckenbusche, Kurz	
10	MAX/00-00.00.00.02	1	Ramię belki	Beam arm	Zugstriebe	wersja: 9m; L=1900mm
10	MAX/00-00.00.00.02.1	1	Ramię belki	Beam arm	Zugstriebe	wersja: 12m; L=2860mm
11	MAX/06-00.00.06.07	1	Sworzeń	Pin	Bolzen	L=104mm
12	SW-02/2	1	Sworzeń	Pin	Bolzen	wersja: 9m; L=500mm; Ø70
12	MAX/00-00.00.01.02.03.1	1	Sworzeń	Pin	Bolzen	wersja: 12m; L=577mm; Ø70
13	SW-12/500	1	Sworzeń siłownika	Cylinder pin	Cylinder Bolzen	
14	MAX/00-02.00.01.01	2	Zamek sworznia Ø70	Pin lock	Blockade	
15	MAX/00-00.00.01.02.03.2	1	Sworzeń ciągną	Pin arm	Bolzen	wersja: 9m,12m Ø70, L=278mm
16	RZ-03.4	1	Płyta lewa przednia	Front plate left	Frontplatte, linke	wersja: 12m
16	RZ-03.4.4	1	Płyta lewa przednia	Front plate left	Frontplatte, linke	wersja: 9m
17	RZ-03.4.3	1	Płyta prawa przednia	Front plate right	Frontplatte, rechte	wersja: 12m
17	RZ-03.4.6	1	Płyta prawa przednia	Front plate right	Frontplatte, rechte	wersja: 9m
18	RZ-03.4.2	1	Płyta lewa tylna	Rear plate left	Ruckenplatte, linke	wersja: 12m
18	RZ-03.4.7	1	Płyta lewa tylna	Rear plate left	Ruckenplatte, linke	wersja: 9m
19	RZ-03.4.1	1	Płyta prawa tylna	Rear plate right	Ruckenplatte, rechte	wersja: 12m
19	RZ-03.4.5	1	Płyta prawa tylna	Rear plate right	Ruckenplatte, rechte	wersja: 9m
20	MAX/03-02.01.05	1	Łańcuch	Chain	Kette	
21	MAX/03-02.01.06	2	Przetyczka	Pin	Sicherungsbolzen	
22	PN-85/M-82101	1	Śruba M24	Screw	Schraube-6KT	L=70mm
23	PN-85/M-82101	1	Śruba M16	Screw	Schraube-6KT	L=45mm
24	PN-85/M-82101	1	Śruba M18	Screw	Schraube-6KT	L=60mm
25	PN-85/M-82101	1	Śruba M12	Screw	Schraube-6KT	L=120mm
26	PN-85/M-82101	2	Śruba M10	Screw	Schraube-6KT	
27	PN-86/M-82176	2	Nakrętka sam.	Lock nut	Mutter-6KT	M36
28	PN-86/M-82176	1	Nakrętka sam.	Lock nut	Mutter-6KT	M24
29	PN-86/M-82144	1	Nakrętka	Nut	Mutter-6KT	M16
30	PN-86/M-82144	1	Nakrętka	Nut	Mutter-6KT	M18
31	PN-86/M-82144	3	Nakrętka	Nut	Mutter-6KT	M10
32	PN-86/M-82176	1	Nakrętka sam.	Lock nut	Mutter-6KT	M12
33	PN-77/M-82008	1	Podkładka spr.	Spring washer	Mutter-6KT	M16
34	MAX/03-02.01.07	1	Uchwyt przewodów hydr.	Hydr. hose holder	Schlauch Arm	
35	BN-63/1902-04	2	Zawlecza	Split	Splint	
36	MAX/00-00.07.00.01	1	Nakładka	Plate	Plate	
37	MAX/00-00.07.00.02	2	Trzymak	Holder	Blokade	
38	PN-85/M-82101	1	Śruba	Screw	Schraube-6KT	M8x35
39	MAX/00-00.07.00.00	1	Trzymak kpl	Holder set	Blokade kpl	
40	BN-63/2002-05	2	Klin blokujący	Wheel lock	Radschloss	3x60
41	TUP-70.50	6	Łożysko ślizgowe	Slide bearing	Gleitlager	Ø75/70; L=50mm
42	SW-02/1	2	Sworzeń	Pin	Bolzen	wersja: 9m; L=420mm; Ø70
42	MAX/00-00.00.01.02.03.1	2	Sworzeń	Pin	Bolzen	wersja: 12m; L=577mm; Ø70







L.p.	Numer części	Szt na rys	Nazwa	Notes	Noten	
1	MAX/50-00.01.00	1	Rama środkowa	Central frame	Rahmen centr.	wersja: 9m; 12m
2	MAX/05-00.01.00	1	Oś jezdna	Drive axle	Antriebsachse	
3	KOŁ10-00.00.10.00	2	Koło jezdne	Road wheel	Strazenrad	400/60-15.5
3	KOŁ10-00.00.20.00	2	Koło jezdne	Road wheel	Strazenrad	500/50-17
4	MAX/06-00.00.06.07	2	Sworzeń cyl. siłownika	Cylinder pin	Cylinder Bolzen	80/45/630
5	MAX/00-00.00.01.02.03.2	4	Sworzeń	Pin arm	Bolzen	wersja: 9m,12m; $\Phi$ 70, L=278mm
6	MAX/06-00.00.04.05	1	Sworzeń siłownika	Cylinder pin	Cylinder bolzen	100/56/1250
7	MAX/00-02.00.01	4	Zamek sworznia $\Phi$ 70	Pin lock	Blokade	
8	PN-85/M-82101	1	Śruba M18	Screw	Schraube-6KT	L=60mm
9	PN-85/M-82101	1	Śruba M20	Screw	Schraube-6KT	L=70mm
10	PN-85/M-82101	2	Śruba M12	Screw	Schraube-6KT	L=120mm
11	PN-86/M-82144	1	Nakrętka Nut	Nut	Mutter-6KT	M18
12	PN-86/M-82176	1	Nakrętka sam.	Spring nut	Mutter-6KT	M20
13	PN-86/M-82176	2	Nakrętka sam.	Spring nut	Mutter-6KT	M12
14	PN-77/M-82008	1	Podkładka spr.	Washer	Scheibe	M18
15	TUP-70.50	2	Łożysko ślizgowe	Slide bearing	Gleitlager	$\Phi$ 75/70; L=50mm

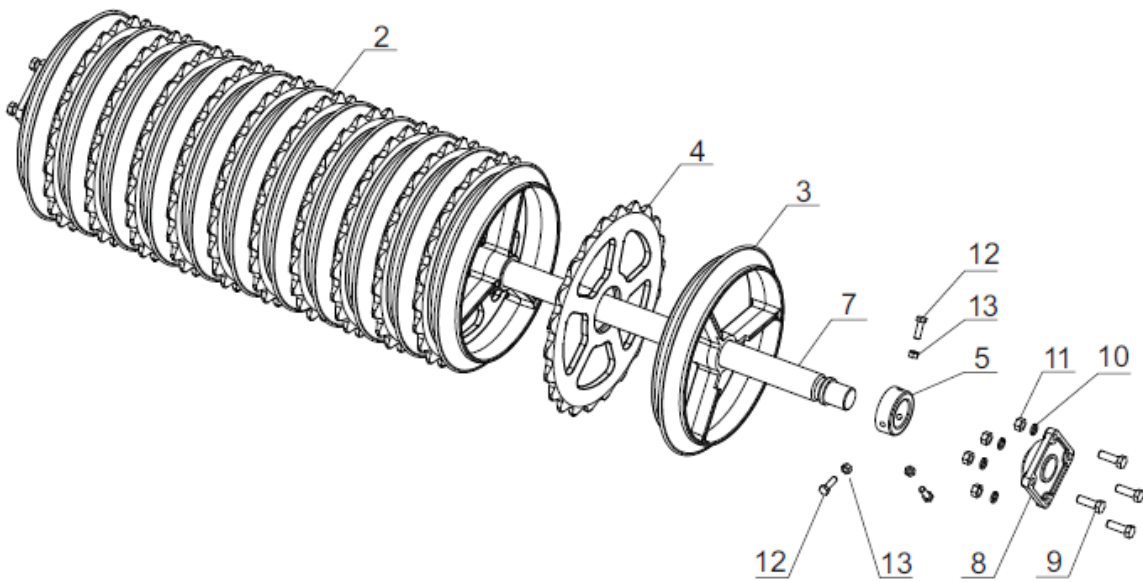
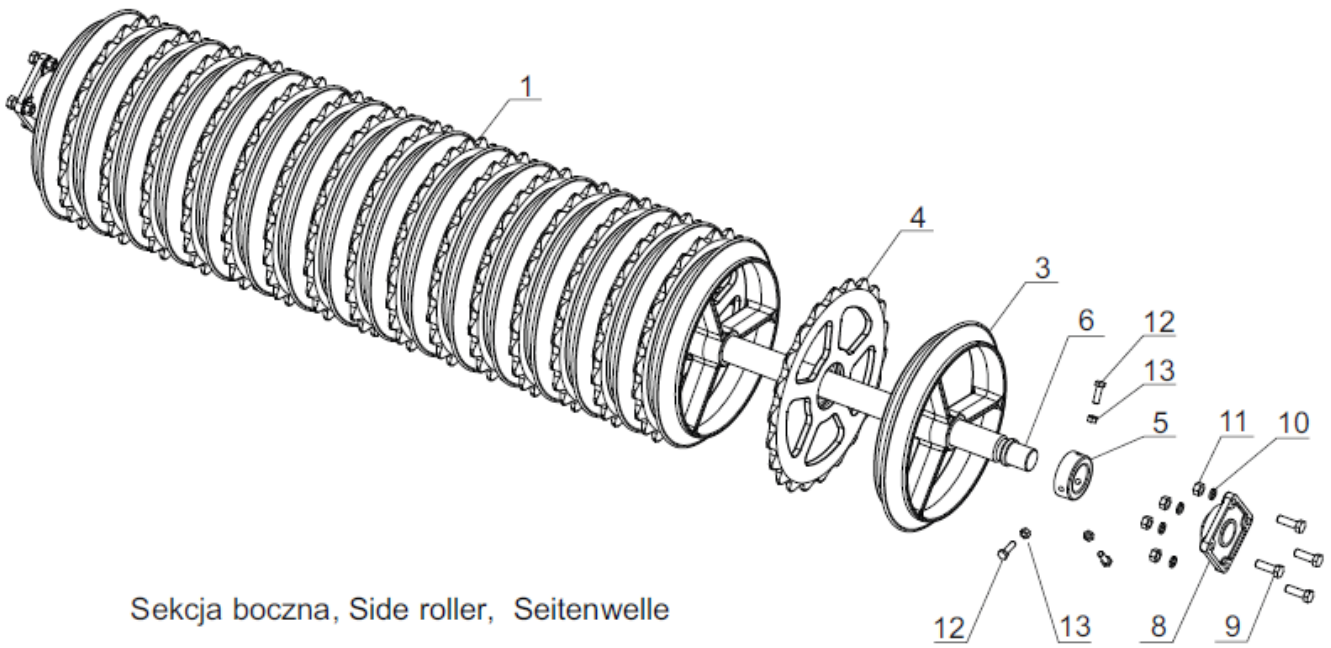


L.p.	Numer części	Szt na rys	Nazwa	Notes	Noten	
1	MAX/12-00.00.00.00	1	Belka zaczepowa	Front bracket	Zugbalken	kat.II; III
2	MAX/12-12.00.00.00	1	Belka	Beam	Trager	kat.II; III
3	MAX/01-00.01.00.1	1	Belka dyszla	Arm	Deichseltrager	
4	MAX/01-00.01.00	1	Belka górny zaczep	Upper beam	Oberer Fang	Typ: Scharmuller $\Phi$ 40
4	MAX/01-00.01.00	1	Belka dolny zaczep	Lower beam	Unterer Fang	Typ: Scharmuller $\Phi$ 50
5	MAX/01-00.01.10	1	Zaczep górny	Upper hitch	Obere kupplung	Typ: Scharmuller $\Phi$ 40
5	MAX/01-00.01.30	1	Zaczep dolny	Upper bottom	Unter kupplung	Typ: Scharmuller $\Phi$ 50
6	WCT63/04.50.00.00	1	Sworzeń sprzęgu	Coupling pin	Kupplungsstift	L=284mm
7	WCT63/04.60.00.00	1	Sworzeń sprzęgu	Coupling pin	Kupplungsstift	L=244mm
8	WCT63/04.70.00.00	2	Sworzeń belki	Beam pin	Balkenstift	
9	MAX/01-01.01.00	1	Stopa podporowa	Support basis	Stutzfuz	
10	PN-86/M-82176	2	Nakrętka sam.	Lock nut	Mutter-6KT	M48
11	TUP-70.50	3	Łożysko ślizgowe	Slide bearing	Gleitlager	$\Phi$ 75/70; L=50mm



# CAMBRIDGE

Sekcja środkowa, Middle roller, Mittlere Welle





## CAMBRIDGE Ø450mm



L.p.	Numer części	Szer. robocza/ szt na masz		Nazwa	Notes	Noten	
		9,0m	12,0m				
1	WCJOŚ-25.01.00.00	1	1	Sekcja środkowa kpl	Middle roller	Mittlere Welle	Oś wału L=2390mm
2	WCJOŚ-30.02.00.00.1	4		Sekcja boczna kpl	Side roller	Seitenwelle	Oś wału L=2045mm
2	WCJOŚ-30.03.00.00.1		4	Sekcja boczna kpl	Side roller	Seitenwelle	Oś wału L=2795mm
3	ODL2-450-01	97	125	Koło gładkie ø450	Smooth ring	Glatter Ring	
4	ODL2-450-02	94	122	Pierścień ząbkowany ø450	Clove ring	Nelkenring	
5	ODL8-50-01	10	10	Pierścień kontruujący ø51	Ring versus	Ring gegen	
6	WCJOŚ-45.00.00.01	1	1	Oś wału środkowego ø50	Central axle	Zentralasche	L=2390mm
7	WCJOŚ-45.00.00.02	4		Oś wału bocznego ø50	Side axle	Seitenachse	L=2045mm
7	WCJOŚ-45.00.00.03		4	Oś wału bocznego ø50	Side axle	Seitenachse	L=2795mm
8	NOR00-00.00.00.20	10	10	Łożysko	Bearing	Lager	UCF 210
9	PN-85/M-82101	40	40	Śruba	Screw	Schraube	M16x50 DIN960
10	PN-77/M-82008	40	40	Podkładka spr. 16	Washer	Scheibe	
11	PN-86/M-82144	40	40	Nakrętka	Nut	Mutter 6KT	M16 DIN 934
12	PN-85/M-82101	18	18	Śruba	Screw	Schraube	M12x40 DIN 931
13	PN-86/M-82144	18	18	Nakrętka	Nut	Mutter-6KT	M12 DIN 934

## CAMBRIDGE Ø500mm



L.p.	Numer części	Szer. robocza/ szt na masz		Nazwa	Notes	Noten	
		9,0m	12,0m				
1	WCJOŚ-25.01.00.00	1	1	Sekcja środkowa kpl	Middle roller	Mittlere Welle	Oś wału L=2390mm
2	WCJOŚ-30.02.00.00	4		Sekcja boczna kpl	Side roller	Seitenwelle	Oś wału L=2045mm
2	WCJOŚ-30.03.00.00		4	Sekcja boczna kpl	Side roller	Seitenwelle	Oś wału L=2795mm
3	ODL2-500-01	92	120	Koło gładkie ø500	Smooth ring	Glatter Ring	
4	ODL2-500-02	89	117	Pierścień ząbkowany ø500	Clove ring	Nelkenring	
5	ODL8-60-01	10	10	Pierścień kontruujący ø61	Ring versus	Ring gegen	
6	WCJOŚ-50.00.00.01	1	1	Oś wału środkowego ø60	Central axle	Zentralasche	L=2390mm
7	WCJOŚ-50.00.00.02	4		Oś wału bocznego ø60	Side axle	Seitenachse	L=2045mm
7	WCJOŚ-50.00.00.03		4	Oś wału bocznego ø60	Side axle	Seitenachse	L=2795mm
8	NOR00-00.00.00.20	10	10	Łożysko	Bearing	Lager	UCF 210
9	PN-85/M-82101	40	40	Śruba	Screw	Schraube	M16x50 DIN960
10	PN-77/M-82008	40	40	Podkładka spr. 16	Washer	Scheibe	
11	PN-86/M-82144	40	40	Nakrętka	Nut	Mutter 6KT	M16 DIN 934
12	PN-85/M-82101	18	18	Śruba	Screw	Schraube	M12x40 DIN 931
13	PN-86/M-82144	18	18	Nakrętka	Nut	Mutter 6KT	M12 DIN 934



# CAMBRIDGE Ø530mm

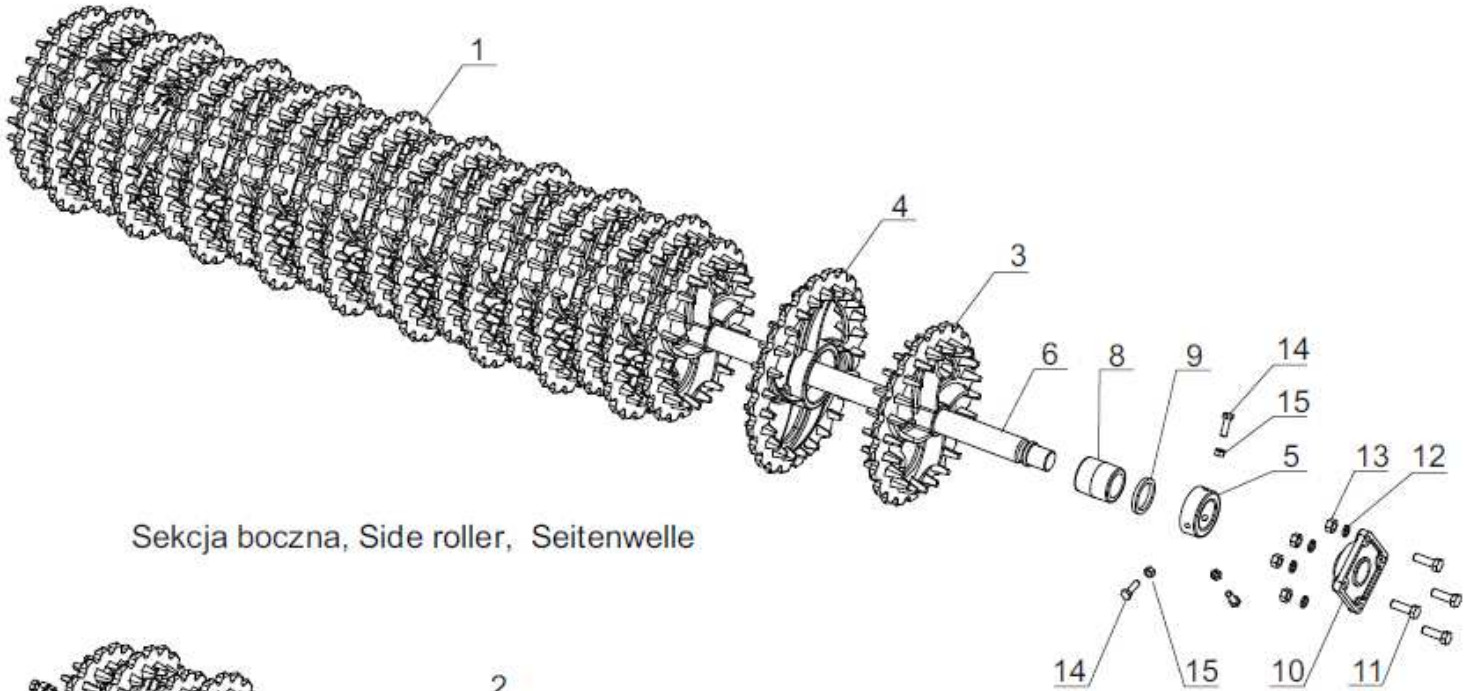


L.p.	Numer części	Szer. robocza/ szt na masz		Nazwa	Notes	Noten	
		9,0m	12,0m				
1	WCJOŚ-25.01.00.00	1	1	Sekcja środkowa kpl	Middle roller	Mittlere Welle	Oś wału L=2390mm
2	WCJOŚ-30.02.00.00	4		Sekcja boczna kpl	Side roller	Seitenwelle	Oś wału L=2045mm
2	WCJOŚ-30.03.00.00		4	Sekcja boczna kpl	Side roller	Seitenwelle	Oś wału L=2795mm
3	ODL2-530-01	97	125	Koło gładkie ø530	Smooth ring	Glatter Ring	
4	ODL2-530-02	94	122	Pierścień ząbkowany ø530	Clove ring	Nelkenring	
5	ODL8-60-01	10	10	Pierścień kontrolujący ø61	Ring versus	Ring gegen	
6	WCJOŚ-53.00.00.01	1	1	Oś wału środkowego ø60	Central axle	Zentralasche	L=2390mm
7	WCJOŚ-53.00.00.02	4		Oś wału bocznego ø60	Side axle	Seitenachse	L=2045mm
7	WCJOŚ-53.00.00.03		4	Oś wału bocznego ø60	Side axle	Seitenachse	L=2795mm
8	NOR00-00.00.00.20	10	10	Łożysko	Bearing	Lager	UCF 210
9	PN-85/M-82101	40	40	Śruba	Screw	Schraube	M16x50 DIN960
10	PN-77/M-82008	40	40	Podkładka spr. 16	Washer	Scheibe	
11	PN-86/M-82144	40	40	Nakrętka	Nut	Mutter 6KT	M16 DIN 934
12	PN-85/M-82101	18	18	Śruba	Screw	Schraube	M12x40 DIN 931
13	PN-86/M-82144	18	18	Nakrętka	Nut	Mutter 6KT	M12 DIN 934

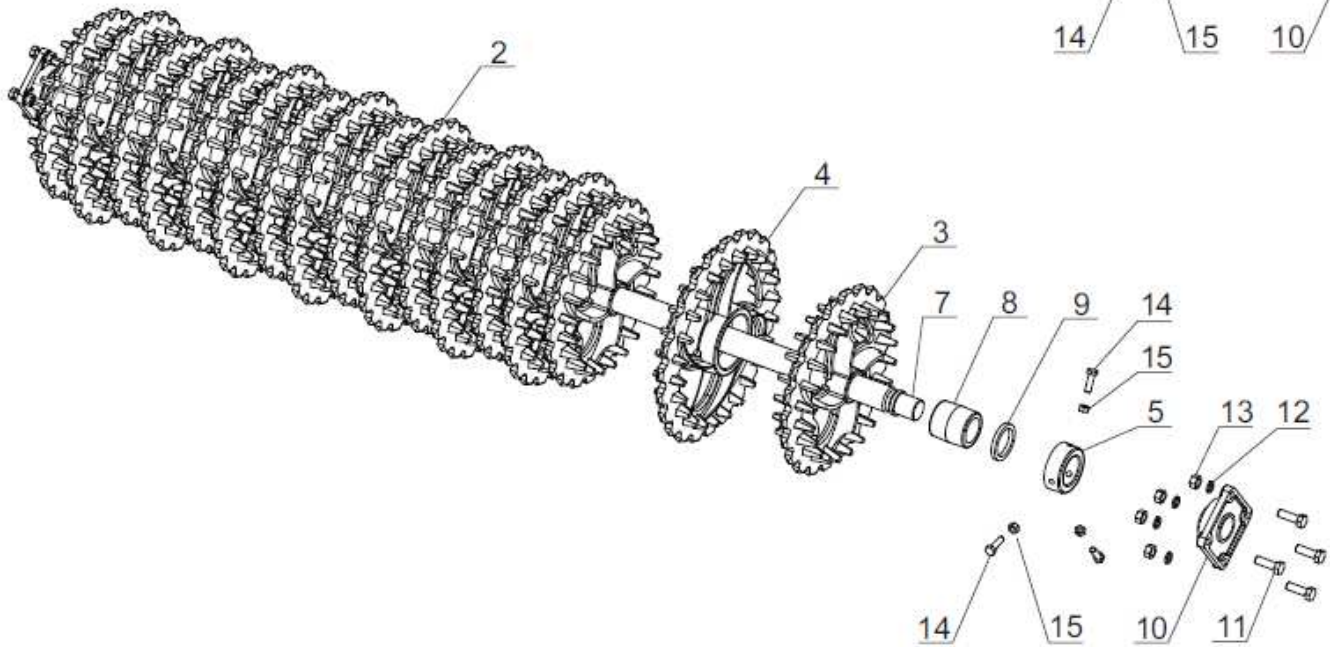


# CROSSKILL Ø510mm

Sekcja środkowa, Middle roller, Mittlere Welle



Sekcja boczna, Side roller, Seitenwelle

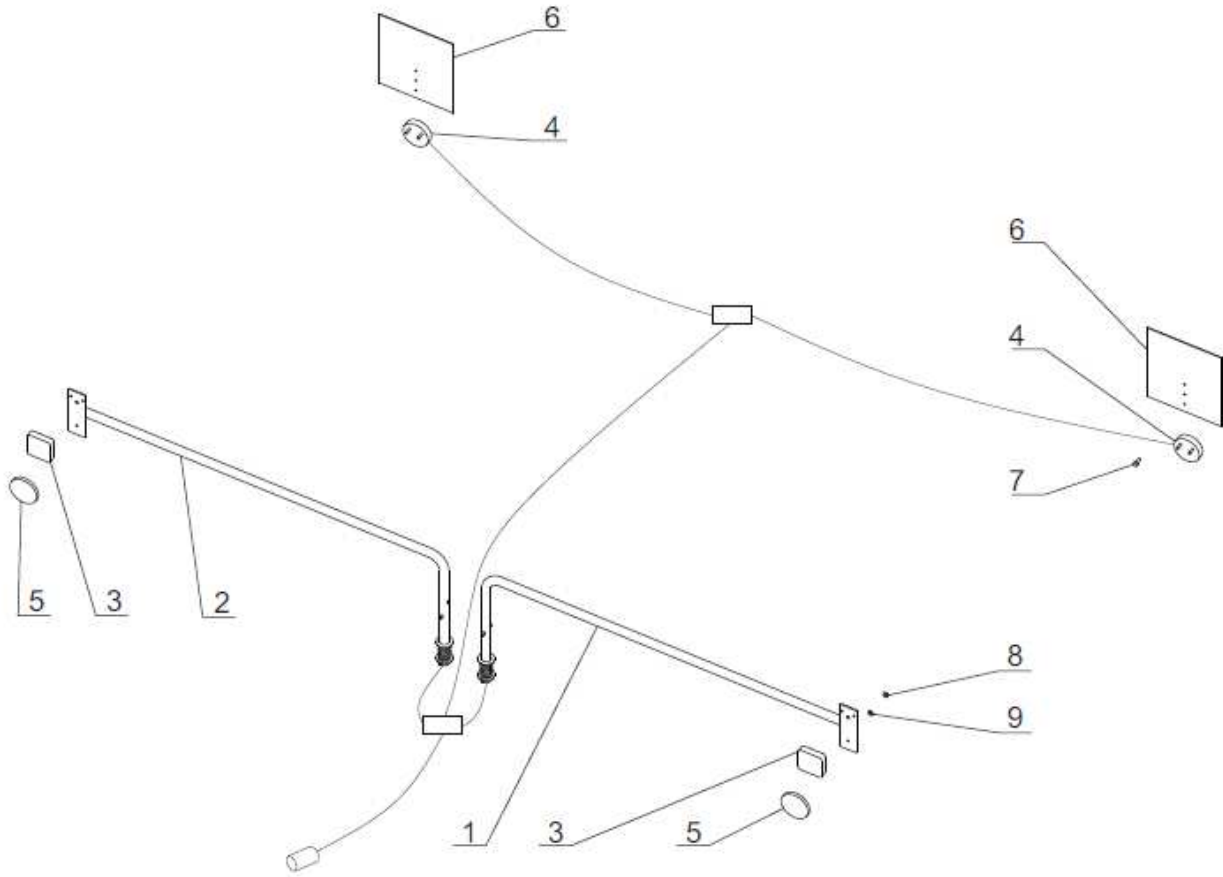


# CROSSKILL Ø510mm



L.p.	Numer części	Szer. robocza/ szt na masz		Nazwa	Notes	Noten	
		9,0m	12,0m				
1	WCJOŚ-25.01.00.00	1	1	Sekcja środkowa kpl	Middle roller	Mittlere Welle	Oś wału L=2390mm
2	WCJOŚ-30.02.00.00.2	4		Sekcja boczna kpl	Side roller	Seitenwelle	Oś wału L=2045mm
2	WCJOŚ-30.03.00.00.2		4	Sekcja boczna kpl	Side roller	Seitenwelle	Oś wału L=2795mm
3	ODL3-510-01	46	66	Koło gładkie ø510	Smooth ring	Glatter Ring	
4	ODL3-510-02	43	63	Pierścień ząbkowany ø510	Clove ring	Nelkenring	
5	ODL8-60-01	10	10	Pierścień kontruujący ø61	Ring versus	Ring gegen	
6	WCJOŚ-51.00.00.01	1	1	Oś wału środkowego ø60	Central axle	Zentralasche	L=2390mm
7	WCJOŚ-51.00.00.02	4		Oś wału bocznego ø60	Side axle	Seitenachse	L=2045mm
7	WCJOŚ-51.00.00.03		4	Oś wału bocznego ø60	Side axle	Seitenachse	L=2795mm
8	ODL3-510-03	3	3	Tuleja	Tube	Busche	
9	WCJOŚ-16.00.00.01	3	3	Podkładka spec.	Washer spec.	Scheibe	
10	NOR00-00.00.00.20	10	10	Łożysko	Bearing	Lager	UCF 210
11	PN-85/M-82101	40	40	Śruba	Screw	Schraube	M16x50 DIN960
12	PN-77/M-82008	40	40	Podkładka spr.16	Washer	Scheibe	
13	PN-86/M-82144	40	40	Nakrętka	Nut	Mutter 6KT	M16 DIN 934
14	PN-85/M-82101	18	18	Śruba	Screw	Schraube	M12x40 DIN 931
15	PN-86/M-82144	18	18	Nakrętka	Nut	Mutter 6KT	M12 DIN 934

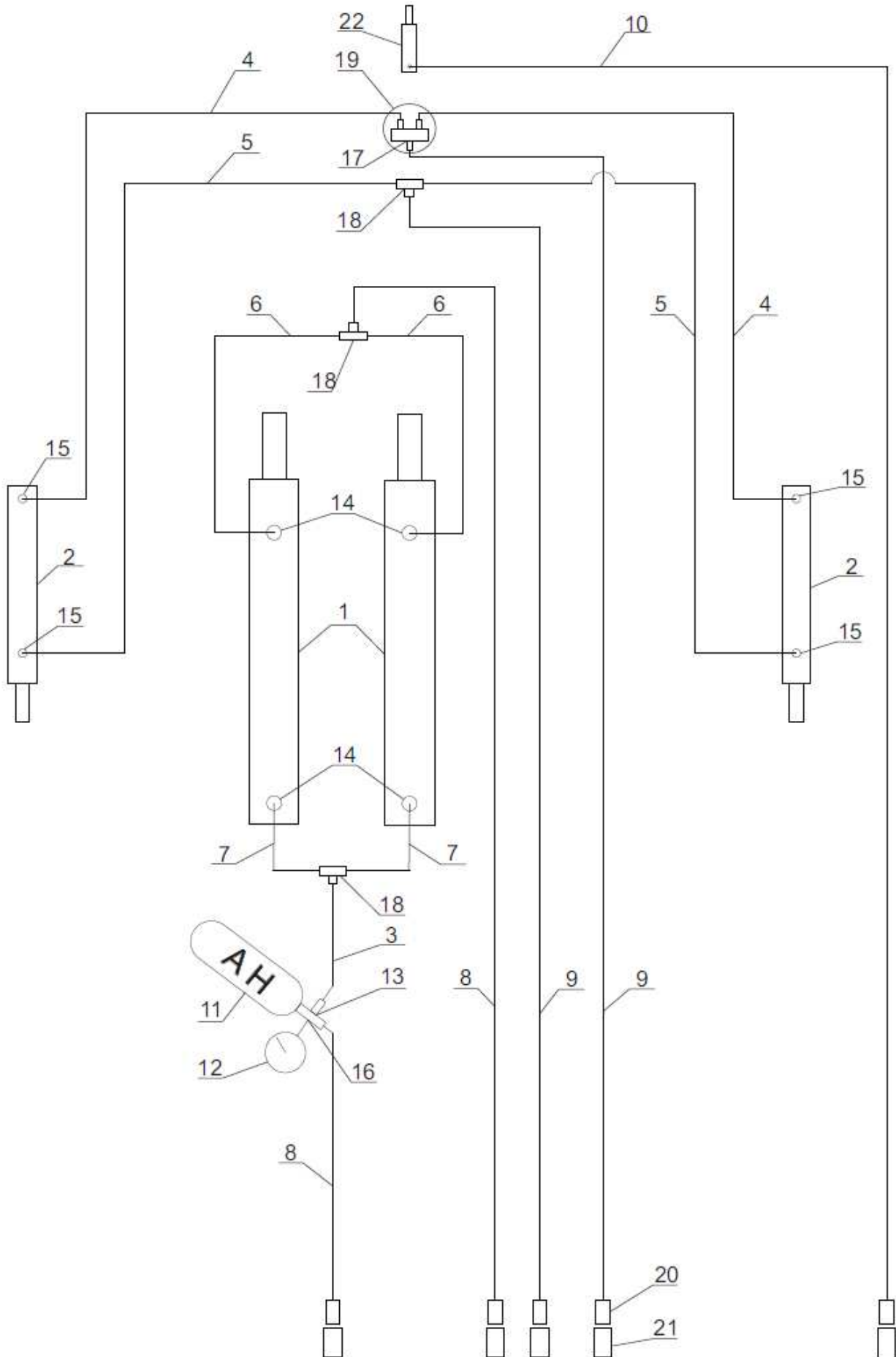




L.p.	Numer części	Szt na rys	Nazwa	Notes	Noten
1	WCT83-12.00.00.00	1	Zestaw oświetleniowy LED	Set of warning LED lamps	Warnleuchteinsatz LED
2	WCT83-10.00.00.00	1	Tablica lewa kpl	Left lighting plate	Linkes Tafel
3	WCT83-11.00.00.00	1	Tablica prawa kpl	Right lighting plate	Rechte Tafel
4	WCT83-12.00.00.01	1	Trzymak świateł lewy	Left lamp holder	Lampenfassung links
5	WCT83-12.00.00.02	1	Trzymak świateł prawy	Right lamp holder	Lampenfassung rechts
6	WCT83-12.00.00.03	1	Puszka plastik	Plastic box	Kunststoffbox
7	WCT83-12.00.00.04 PN-85/M-82101	2	Przewód z wtyczką Śruba	Cable with plug Screw	Kabel mit Stecker Schraube-6KT

M12x25

# Hydraulic 9.3m

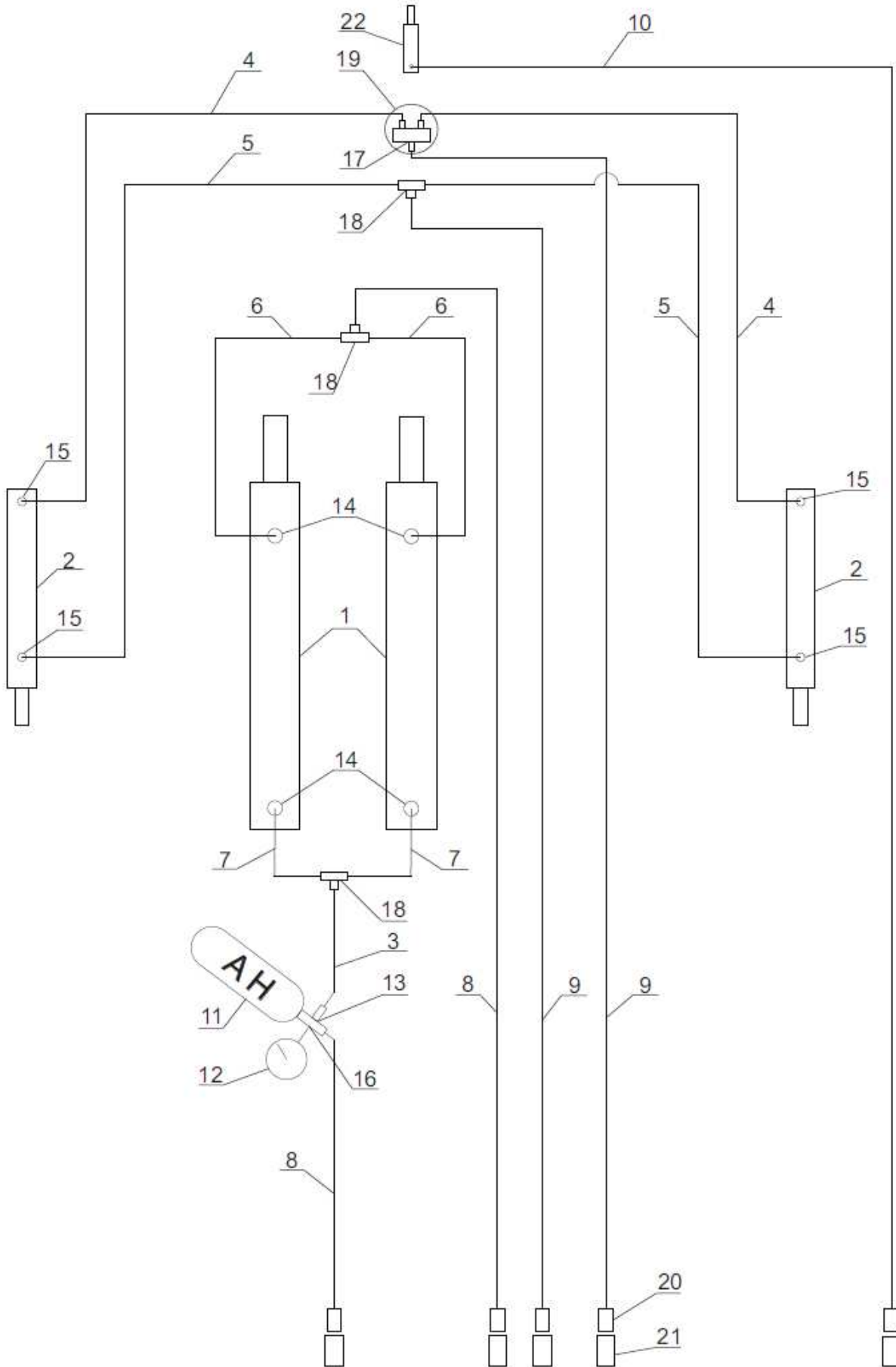




Lp.	Numer części	Szt na rys	Nazwa	Notes	Noten	
1	PN-85/M-73223	2	Siłownik	Hyd.cylinder	Hyd.cylinder	CJ2F-100/56/1250z
2	PN-85/M-73223	2	Siłownik	Hyd.cylinder	Hyd.cylinder	CJ2F-80/45/630z
3	PN-65/M-73140	1	Przewód hydr.	Hydr. Hose	Hydraulikschlauch	AA-06B-700-06/06
4	PN-65/M-73140	2	Przewód hydr.	Hydr. Hose	Hydraulikschlauch	AA-06B-2100-06K/06
5	PN-65/M-73140	2	Przewód hydr.	Hydr. Hose	Hydraulikschlauch	AA-06B-1400-06K/06K,90
6	PN-65/M-73140	2	Przewód hydr.	Hydr. Hose	Hydraulikschlauch	AA-06B-2700-06K/06
7	PN-65/M-73140	2	Przewód hydr.	Hydr. Hose	Hydraulikschlauch	AA-06B-400-06K/06
8	PN-65/M-73140	2	Przewód hydr.	Hydr. Hose	Hydraulikschlauch	AA-06B-4300-06/06
9	PN-65/M-73140	2	Przewód hydr.	Hydr. Hose	Hydraulikschlauch	AA-06B-8300-06K/06
10	PN-65/M-73140	2	Przewód hydr.	Hydr. Hose	Hydraulikschlauch	AA-06B-8800-06K/06K
11	MAX/70-00.00.01.00	2	Akumulator hydr.	Hydraulic accu	Hydrospeicher	IOW C250-LA3
12	MAX/70-00.00.02.00	2	Manometr	Manometer	Manometer	113.53.100 WIKA
13	MAX/70-00.00.03.00	2	Czwórnik hydr.	Hydraulic connector	Hydraulikanschluss	BBB/A
14	MAX/70-00.00.04.00	4	Złączka prosta BB	Straight connector	Gerader Stecker	M33x2/M14x1,5
15	MAX/70-00.00.05.00	4	Złączka prosta BB	Straight connector	Gerader Stecker	M27x2/M14x1,5
16	MAX/70-00.00.06.00	1	Złączka prosta BB	Straight connector	Gerader Stecker	M20x1,5/M18x1,5
17	MAX/70-00.00.07.00	6	Złączka prosta BB	Straight connector	Gerader Stecker	3/8"x M14x1,5
18	PN-86/M-73124	3	Trójnik BBB	Hydr. Coupling	Kupplungs	M14x1,5
19	MAX/70-00.00.08.00	2	Dzielnik strumienia	Stream divider	Stromteiler	DFL 10L/min
20	HK 31132 ISO 12.5	5	Zawór kulowy	Quickcoupling	Kupplungsstecker	M14x1,5
21	HK 31132 ISO 12.5	5	Zatyczka	Dust cap	Dust cap	
22	PN-85/M-73223	1	Siłownik	Hyd.cylinder	Hyd.cylinder	CN.SRO.16/40/100



# Hydraulic 12m



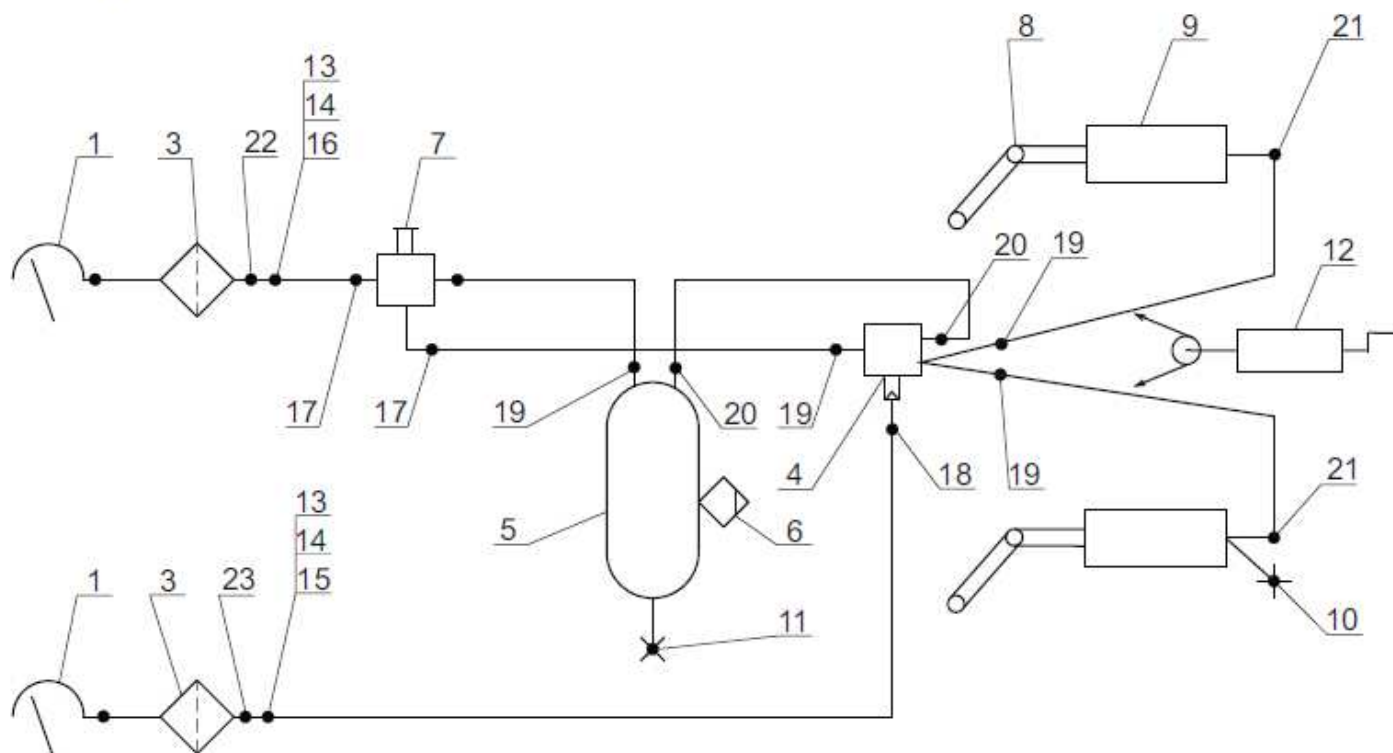


Lp.	Numer części	Szt na rys	Nazwa	Notes	Noten	
1	PN-85/M-73223	2	Siłownik	Hyd.cylinder	Hyd.cylinder	CJ2F-100/56/1250z
2	PN-85/M-73223	2	Siłownik	Hyd.cylinder	Hyd.cylinder	CJ2F-80/45/630z
3	PN-65/M-73140	1	Przewód hydr.	Hydr. Hose	Hydraulikschlauch	AA-06B-700-06/06
4	PN-65/M-73140	2	Przewód hydr.	Hydr. Hose	Hydraulikschlauch	AA-06B-2100-06K/06
5	PN-65/M-73140	2	Przewód hydr.	Hydr. Hose	Hydraulikschlauch	AA-06B-1400-06K/06K,90
6	PN-65/M-73140	2	Przewód hydr.	Hydr. Hose	Hydraulikschlauch	AA-06B-2700-06K/06
7	PN-65/M-73140	2	Przewód hydr.	Hydr. Hose	Hydraulikschlauch	AA-06B-400-06K/06
8	PN-65/M-73140	2	Przewód hydr.	Hydr. Hose	Hydraulikschlauch	AA-06B-4200-06/06
9	PN-65/M-73140	2	Przewód hydr.	Hydr. Hose	Hydraulikschlauch	AA-06B-8300-06K/06
10	PN-65/M-73140	2	Przewód hydr.	Hydr. Hose	Hydraulikschlauch	AA-06B-8800-06K/06K
11	MAX/70-00.00.01.00	2	Akumulator hydr.	Hydraulic accu	Hydrospeicher	IOW C250-LA3
12	MAX/70-00.00.02.00	2	Manometr	Manometer	Manometer	113.53.100 WIKA
13	MAX/70-00.00.03.00	2	Czownik hydr.	Hydraulic connector	Hydraulikanschluss	BBB/A
14	MAX/70-00.00.04.00	4	Złączka prosta BB	Straight connector	Gerader Stecker	M33x2/M14x1,5
15	MAX/70-00.00.05.00	4	Złączka prosta BB	Straight connector	Gerader Stecker	M27x2/M14x1,5
16	MAX/70-00.00.06.00	1	Złączka prosta BB	Straight connector	Gerader Stecker	M20x1,5/M18x1,5
17	MAX/70-00.00.07.00	6	Złączka prosta BB	Straight connector	Gerader Stecker	3/8"x M14x1,5
18	PN-86/M-73124	3	Trójnik BBB	Hydr. Coupling	Kupplungs	M14x1,5
19	MAX/70-00.00.08.00	2	Dzielnik strumienia	Stream divider	Stromteiler	DFL 10L/min
20	HK 31132 ISO 12.5	5	Zawór kulowy	Quickcoupling	Kupplungsstecker	M14x1,5
21	HK 31132 ISO 12.5	5	Zatyczka	Dust cap	Dust cap	
22	PN-85/M-73223	1	Siłownik	Hyd.cylinder	Hyd.cylinder	CN.SRO.16/40/100

# Pneumatic 12m



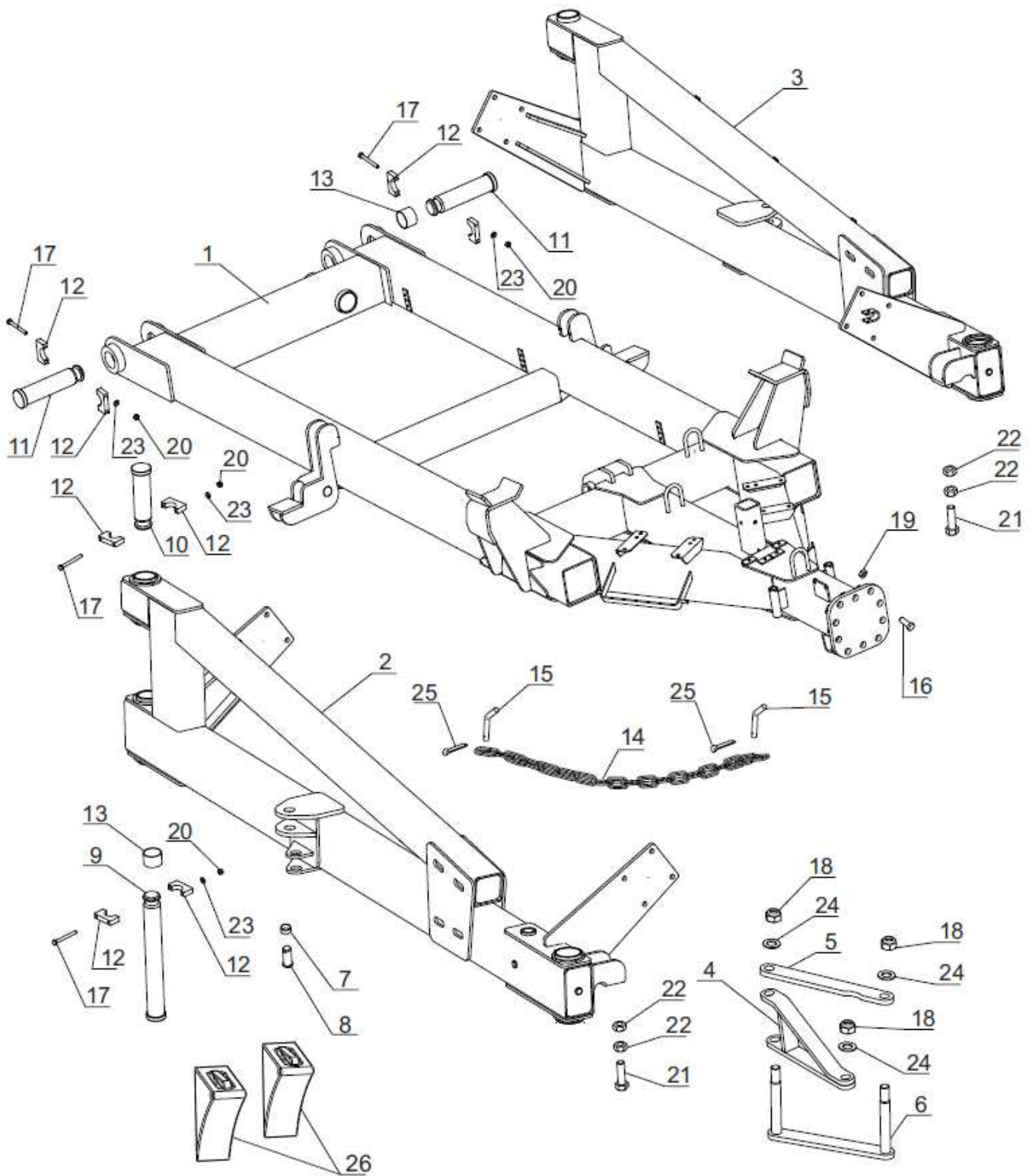
Emergency (czerwony)



Lp.	Numer części	Szt na rys	Nazwa	Notes	Noten
1+3	334085111	1	Złącze z filtrem	Filter connector	Filteranschluss
2+3	334086101	1	Złącze z filtrem	Filter connector	Filteranschluss
4	351008122	1	Główny zawór	Main valve	Hauptventil
5	030351209	1	Zbiornik powietrza	Air tank	Luftbehälter
6	315019031	1	Zawór odwadniający	Drainage tank	Ablassventil
					40L Ø276 L=745mm
7	352018011	1	Zawór luzujący	Loosening valve	Ventil lösen
8	003033609	2	Widelki długie	Long fork	Lang reichweite
9	123200002	2	Siłownik 20	Actuator	Zylinder
10	03236509225	1	Złącze kontrolne	Control connector	Steueranschluss
11	03236509225	1	Złącze kontrolne	Control connector	Steueranschluss
					M16
					M22
12	HALDEX	1	Hamulec postojowy	Parking brake	Feststellbremse
13	03261512122	2	Złączka prosta	Straight connector	Gerader Stecker
14	03267700182	2	Nakrętka niska	Low nut	Kleine Mutter
15	03237028102	1	Głowiczka	Small head	Kopf
16	03237012152	1	Głowiczka	Small head	Kopf
					M18s/M18s
					M18
					Ø8/M18w
					Ø12/M18w
17	03230512162	3	Złączka kolankowa	Elbow nipple	Vinkel Nippel
18	03230508162	1	Złączka kolankowa	Elbow nipple	Vinkel Nippel
19	03230512222	4	Złączka kolankowa	Elbow nipple	Vinkel Nippel
20	03230515222	3	Złączka kolankowa	Elbow nipple	Vinkel Nippel
21	03230112162	2	Złączka kolankowa	Elbow nipple	Vinkel Nippel
					Ø12/M16
					Ø8/M16
					Ø12/M22
					Ø15/M22
					Ø12/M16
22	HALDEX	1	Przewód pneum.	Pneumatic wire	Pneum. Leitung
23	HALDEX	1	Przewód pneum.	Pneumatic wire	Pneum. Leitung
					czerwony 25P0400
					żółty25P0401

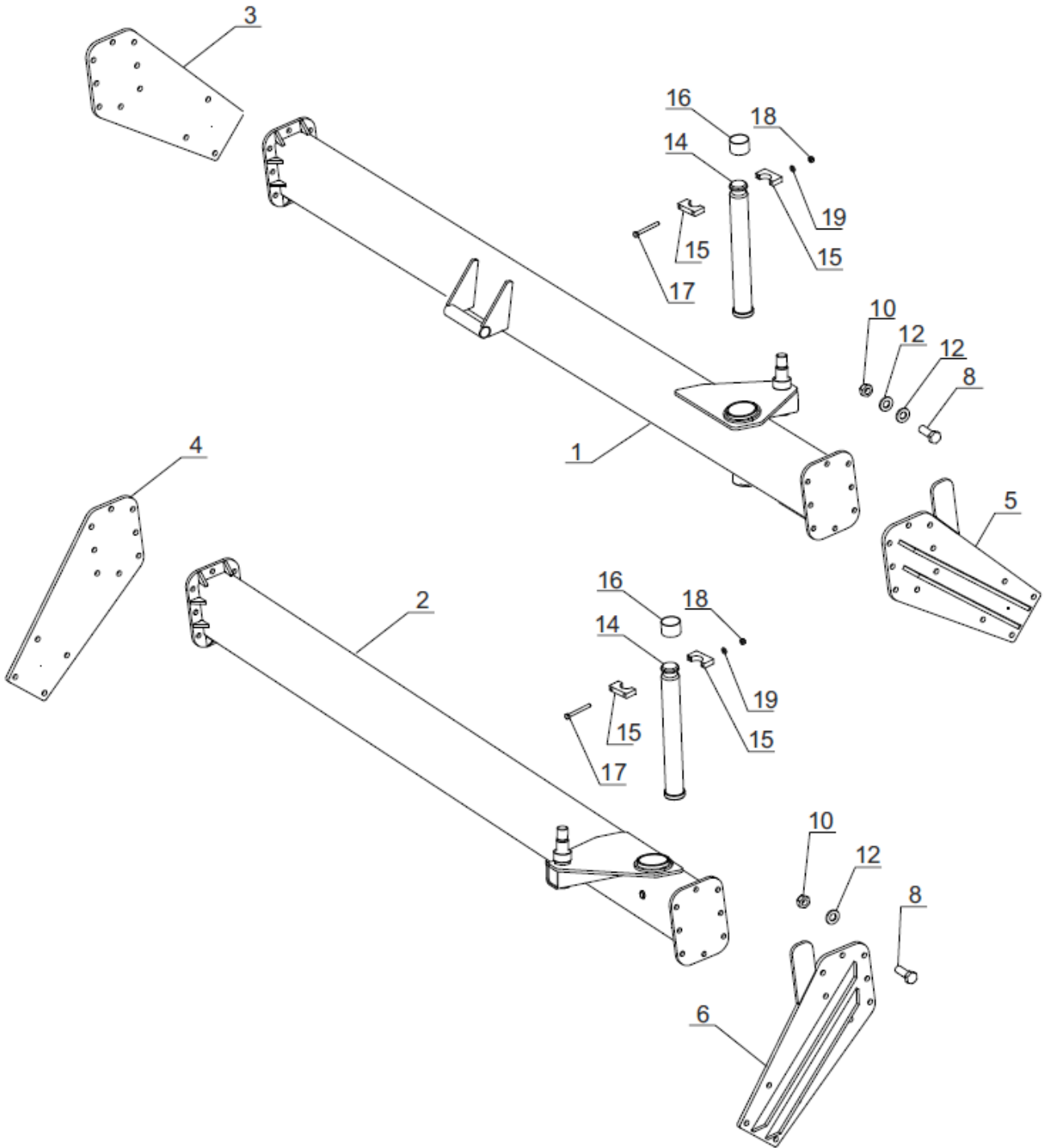


# Version 12.3 m





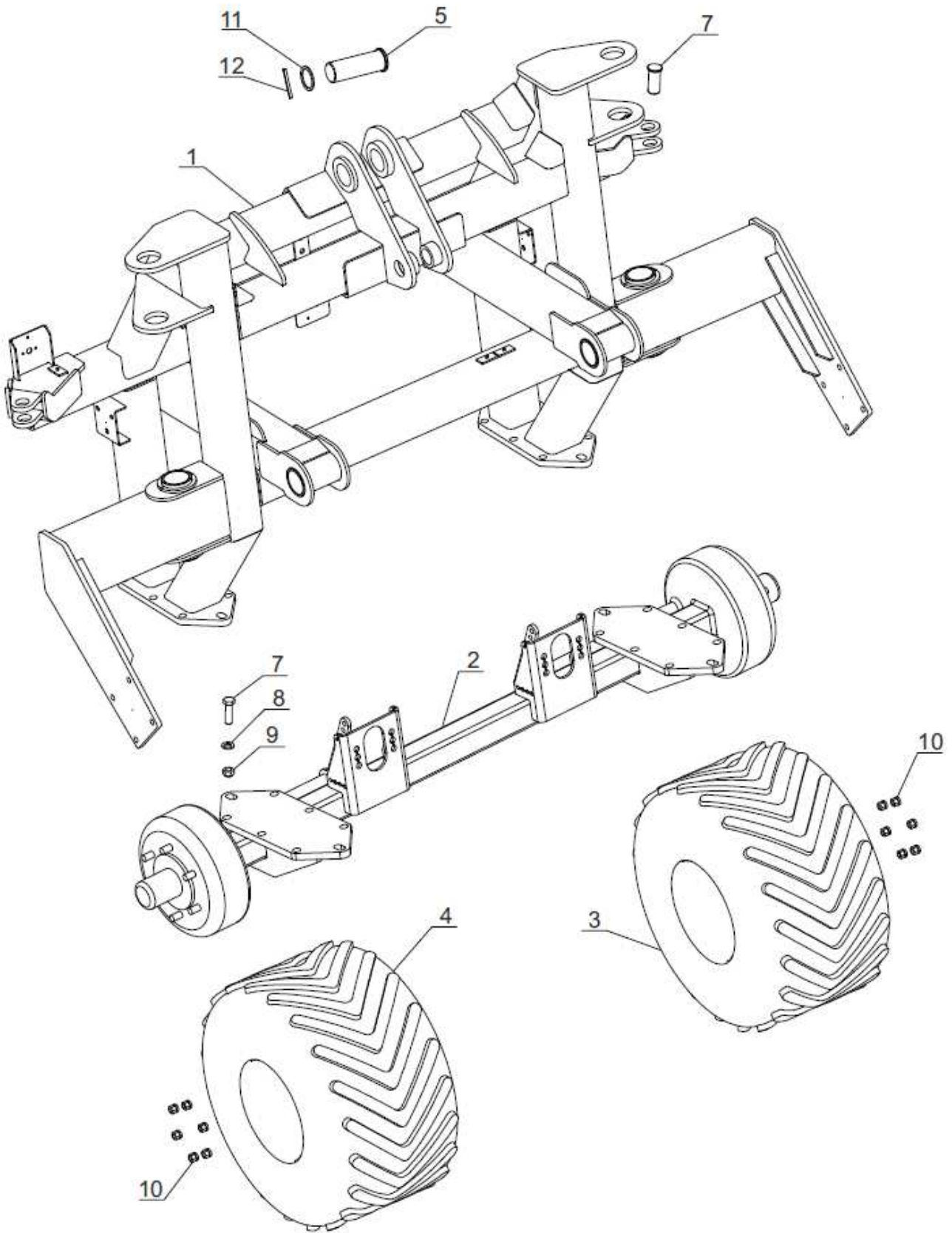
L.p.	Numer części	Szt na rys.	Nazwa	Notes	Noten	
1	MAX126-01-00-01-00	1	Nasada dyszla	Central frame	Rahmen centr.	
2	MAX126-03-00-00-00	1	Ramię wewn. prawe	Inner arm right	Innerer Arm, rechter	
3	MAX126-04-00-00-00	1	Ramię wewn. lewe	Inner arm left	Innerer Arm, linker	
4	MAX12-08-00-00-00	1	Widełki	Arm 2 cpl.	Zugstriebe 2kpl	
5	MAX12-09-00-01-03	1	Cięgno krótkie	Arm short	Zugstriebe kurz	
6	MAX12-09-00-01-00	1	Łącznik	Distance arm 1	Zugstriebe 1 kpl	
7	MAX/00-00.00.00.01	1	Tuleja dystans. krótka	Bush short	Streckenbusche, Kurz	
8	MAX/06-00.00.06.07	1	Sworzeń	Pin	Bolzen	L=104mm
9	MAX12-03-00-00-26	1	Sworzeń	Pin	Bolzen	L=577mm; Ø70
10	MAX12-03-00-00-27	1	Sworzeń	Pin	Bolzen	L=278mm; Ø70
11	MAX15-01-00-00-01	2	Sworzeń	Pin	Bolzen	L=310mm; Ø70
12	MAX12-03-00-01-01	8	Zamek sworznia Ø70	Pin lock	Blockade	
13	APT 75/70x50	2	Tuleja ślizgowa	Bush slide	Streckenbusche	
14	MAX12-03-00-02-00	1	Łańcuch	Chain	Kette	
15	MAX/03-02.01.06	2	Przetyczka	Pin	Sicherungsbolzen	
16	PN-85/M-82101	1	Śruba M24	Screw	Schraube-6KT	L=70mm
17	PN-85/M-82101	4	Śruba M12	Screw	Schraube-6KT	L=120mm
18	PN-86/M-82176	3	Nakrętka sam.	Lock nut	Mutter-6KT	M36
19	PN-86/M-82176	1	Nakrętka sam.	Lock nut	Mutter-6KT	M24
20	PN-86/M-82176	4	Nakrętka sam.	Lock nut	Mutter-6KT	M12
21	PN-85/M-82101	2	Śruba M30	Screw	Schraube-6KT	L=100mm
22	PN-86/M-82144	4	Nakrętka	Nut	Mutter-6KT	M30
23	PN-77/M-82005	4	Podkładka pł.	Washer	Scheibe	M12
24	PN-77/M-82005	3	Podkładka pł.	Washer	Scheibe	M36
25	BN-63/1902-04	2	Zawlecza	Split	Splint	
26	BN-63/2002-05	2	Klin blokujący	Wheel lock	Radschloss	3x60





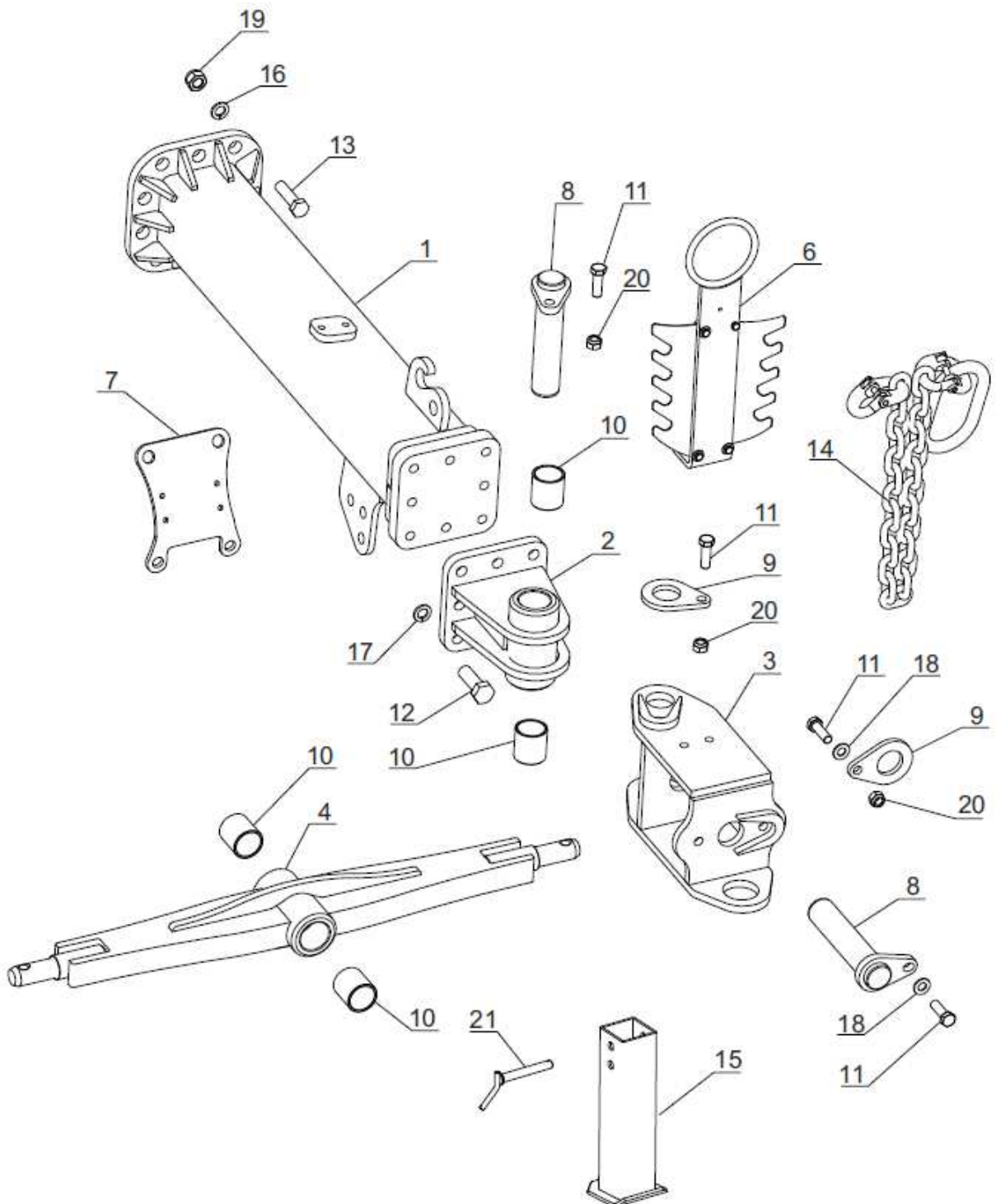


L.p.	Numer części	Szt na rys.	Nazwa	Notes	Noten	
1	MAX126-05-00-00-00	1	Ramię wewn. lewe	Inner arm left	Innerer Arm, linker	
2	MAX126-06-00-00-00	1	Ramię wewn. prawe	Inner arm right	Innerer Arm, rechter	
3	MAX15-04-02-03-00	1	Płyta tylna prawa	Rear plate right	Rückenplatte, rechte	
4	MAX15-03-02-03-00	1	Płyta tylna lewa	Rear plate left	Rückenplatte, linke	
5	MAX15-04-02-02-00	1	Płyta przednia prawa	Front plate right	Frontplatte, rechte	
6	MAX15-03-02-02-00	1	Płyta przednia lewa	Front plate left	Frontplatte, linke	
7	MAX15-07-01-02-01	1	Płyta środkowa zewn.	Middle plate right	Mitte Rechte Platte	
8	PN-85/M-82101	1	Śruba M16	Screw	Schraube-6KT	L=45mm
9	PN-85/M-82101	1	Śruba M24	Screw	Schraube-6KT	L=70mm
10	PN-86/M-82176	2	Nakrętka sam.	Lock nut	Mutter-6KT	M16
11	PN-86/M-82176	2	Nakrętka sam.	Lock nut	Mutter-6KT	M24
12	PN-77/M-82008	3	Podkładka spr.	Spring washer	Mutter-6KT	M16
13	PN-77/M-82008	1	Podkładka spr.	Spring washer	Mutter-6KT	M24
14	MAX15-03-01-02-05	2	Sworzeń	Pin	Bolzen	L=577mm; Ø85
15	MAX15-07-01-03-01	2	Zamek sworznia Ø85	Pin lock	Blockade	
16	APT90/85x60	2	Tuleja ślizgowa	Bush slide	Streckenbusche	
17	PN-85/M-82101	2	Śruba M12	Screw	Schraube-6KT	L=120mm
18	PN-86/M-82176	2	Nakrętka sam.	Lock nut	Mutter-6KT	M12
19	PN-77/M-82005	2	Podkładka pł.	Washer	Scheibe	M12





Lp.	Numer części	Szt na rys	Nazwa	Notes	Noten	
1	MAX15-02-00-01-00	1	Rama środkowa	Central frame	Rahmen centr.	
2	MAX15-29-00-01-00	1	Oś jezdną kpl 80x80	Drive axle	Antriebsachse	
3	Koło 500 50-17	1	Koło prawe	Wheel right	Strazenrad Rechtes	
4	Koło 500 50-17	1	Koło lewe	Wheel left	Strazenrad Linkes	
5	MAX15-01-00-02-08	1	Sworzeń siłownika	Cylinder pin	Cylinder bolzen	Φ70, L=205mm
6	MAX12-02-00-00-42	1	Sworzeń siłownika	Cylinder pin	Cylinder bolzen	Φ40, L=111mm
7	PN-85/M-82101	1	Śruba M20	Screw	Schraube-6KT	L=70mm
8	PN-77/M-82008	1	Podkładka spr.	Washer	Scheibe	M20
9	PN-86/M-82176	1	Nakrętka sam.	Spring nut	Mutter-6KT	M20
10	PN-86/M-82144	12	Nakrętka piasty	Nut	Mutter-6KT	M18
11	MAX/00-02.00.01	1	Podkładka sworznia	Washer Pin	Scheibe bolzen	Φ70, L=3mm
12	PN-86/M-85023	1	Kołek sprężysty	Spring pin	Federstift	10x100mm



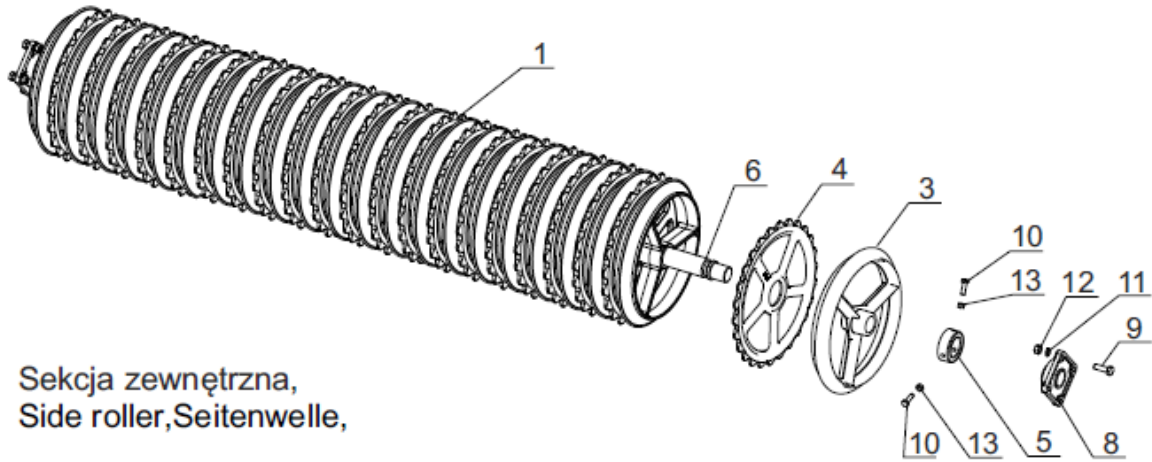




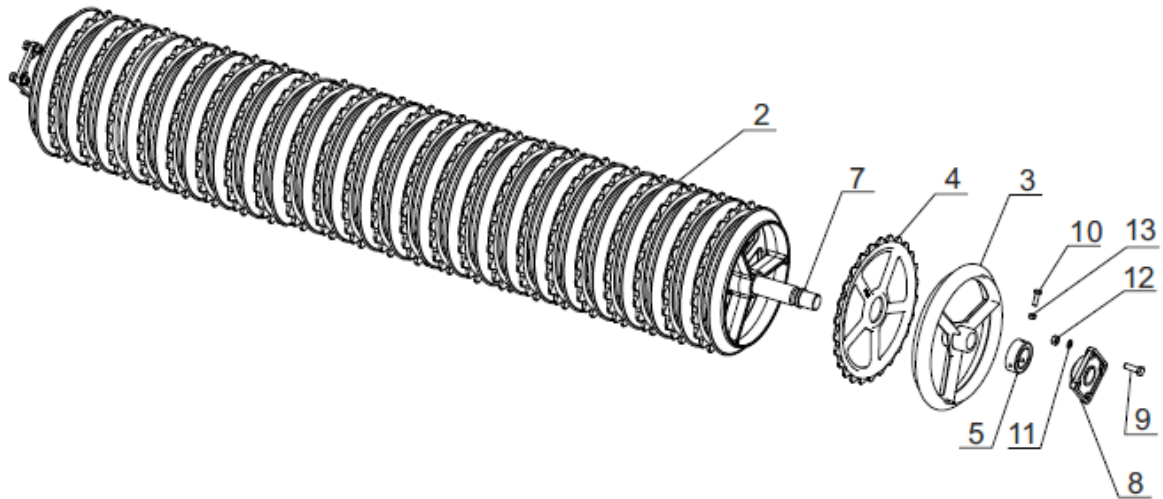
Lp.	Numer części	Szt na rys	Nazwa	Notes	Noten	
1	MAX12-01-00-02-00	1	Belka zaczepowa	Front bracket	Zugbalken	
2	DOM35-14-526	1	Podstawa kasety	Cassette base	Kassettebasis	
3	DOM35-14-527	1	Kaseta belki	Beam cassette	Auslegerkassette	
4	DOM35-14-528	1	Belka dyszla	Drawbar beam	Deichselbalken	
5	AGM09-01-011	2	Grzebień	Wire holder	Drahthalter	
6	MM04-14-521	1	Trzymak	Holder	Halter	
7	WCT93-02.01.00.13	1	Płyta wsporcza	Holder plate	Halter platte	
8	AAR50-215	2	Sworzeń	Bolt	Bolzen	
9	DOM35-14-734	2	Podkładka	Washer	Scheibe	
10	BF-Comp	4	Tulejka ślizgowa	Sliding sleeve	Schiebehulse	
11	PN-85/M-82101	4	Śruba	Screw	Schraube-6KT	M16x50
12	PN-85/M-82101	1	Śruba	Screw	Schraube-6KT	M20x75
13	PN-85/M-82101	1	Śruba	Screw	Schraube-6KT	M24x70
14	PN-86/M-84543	1	Łańcuch zab.	Safety chain	Sicherheitskette	
15	MAX12-01-00-07-00	1	Stopka duża	Support long	Große unterstützung	100x430
16	PN-90/M-82004	1	Podkładka	Washer	Scheibe	24
17	PN-77/M-82008	1	Podkładka spr.	Spring Washer	Spring Scheibe	M20
18	PN-90/M-82004	2	Podkładka	Washer	Scheibe	16
19	PN-86/M-82176	1	Nakrętka sam.	Spring nut	Mutter-6KT	M24
20	PN-86/M-82176	3	Nakrętka sam.	Spring nut	Mutter-6KT	M16
21	MAX12-01-00-08-00	1	Sworzeń stopki	Foot pin	Nahfuzstift	



## Sekcja środkowa, Middle roller, Mittlere Welle



## Sekcja zewnętrzna, Side roller, Seitenwelle,



## CAMBRIDGE Ø500mm



Lp.	Numer części	Szt na rys	Nazwa	Notes	Noten	
1	MAX15-28-00-00-00	1	Sekcja środkowa	Middle roller	Mittlere Welle	
2	MAX126-07-00-00-00	1	Sekcja zewnętrzna	Side roller	Seitenwelle	
3	ODL2-500-01	1	Koło gładkie ø500	Smooth ring	Glatter Ring	
4	ODL2-500-02	1	Pierścień ząbk. ø500	Clove ring	Nelkenring	
5	ODL8-60-01	2	Pierścień kontr. ø61	Ring versus	Ring gegen	
6	MAX15-02-00-03-01	1	Oś wału środkowego ø60	Central axle	Zentralasche	L=2519mm
7	MAX126-07-00-00-01	1	Oś wału bocznego ø60	Side axle	Seitenachse	L=2827mm
8	NOR00-00.00.00.20	2	Łożysko	Bearing	Lager	UCF 212
9	PN-85/M-82101	2	Śruba	Screw	Schraube	M16x50
10	PN-85/M-82101	3	Śruba	Screw	Schraube	M12x40
11	PN-77/M-82008	3	Podkładka spr. 16	Spring Washer	Scheibe	
12	PN-86/M-82144	3	Nakrętka	Nut	Mutter 6KT	M16
13	PN-86/M-82144	3	Nakrętka	Nut	Mutter 6KT	M12

## CAMBRIDGE Ø530mm



Lp.	Numer części	Szt na rys	Nazwa	Notes	Noten	
1	MAX15-02-00-03-00	1	Sekcja środkowa	Middle roller	Mittlere Welle	
2	MAX126-08-00-00-00	1	Sekcja zewnętrzna	Side roller	Seitenwelle	
3	ODL2-530-01	1	Koło gładkie ø530	Smooth ring	Glatter Ring	
4	ODL2-530-02	1	Pierścień ząbk. ø530	Clove ring	Nelkenring	
5	ODL8-60-01	2	Pierścień kontr. ø61	Ring versus	Ring gegen	
6	MAX15-02-00-03-01	1	Oś wału środkowego ø60	Central axle	Zentralasche	L=2519mm
7	MAX126-07-00-00-01	1	Oś wału bocznego ø60	Side axle	Seitenachse	L=2827mm
8	NOR00-00.00.00.20	2	Łożysko	Bearing	Lager	UCF 212
9	PN-85/M-82101	2	Śruba	Screw	Schraube	M16x50
10	PN-85/M-82101	3	Śruba	Screw	Schraube	M12x40
11	PN-77/M-82008	3	Podkładka spr. 16	Spring Washer	Scheibe	
12	PN-86/M-82144	3	Nakrętka	Nut	Mutter 6KT	M16
13	PN-86/M-82144	3	Nakrętka	Nut	Mutter 6KT	M12

## CAMBRIDGE Ø600mm



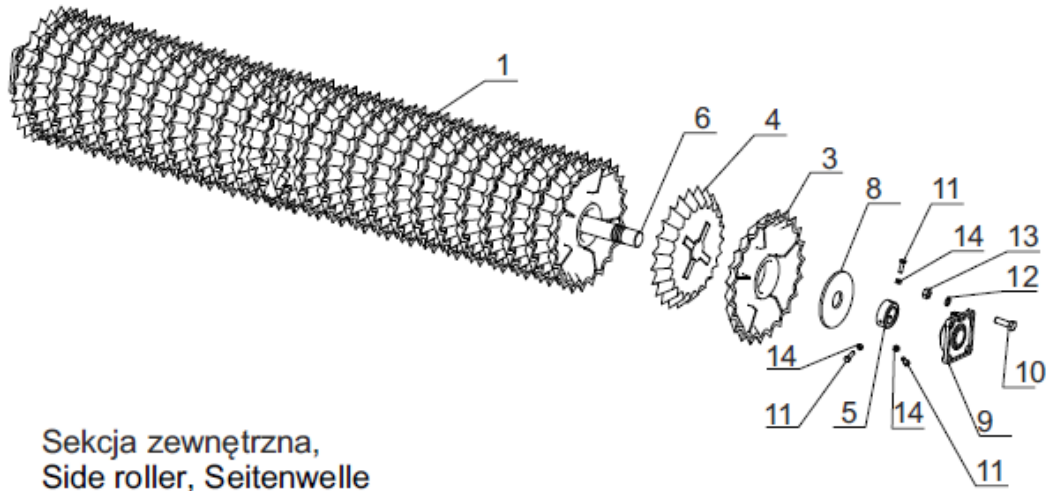
Lp.	Numer części	Szt na rys	Nazwa	Notes	Noten	
1	MAX 02-01-00-00	1	Sekcja środkowa	Middle roller	Mittlere Welle	
2	MAX126-03-00-01-00	1	Sekcja zewnętrzna	Side roller	Seitenwelle	
3	ODL2-600-01	1	Koło gładkie ø600	Smooth ring	Glatter Ring	
4	ODL2-600-02	1	Pierścień ząbk. ø600	Clove ring	Nelkenring	
5	ODL8-60-01	2	Pierścień kontr. ø61	Ring versus	Ring gegen	
6	MAX15-02-01-00-01	1	Oś wału środkowego ø65	Central axle	Zentralasche	L=2521mm
7	MAX126-03-00-01-01	1	Oś wału bocznego ø65	Side axle	Seitenachse	L=2827mm
8	NOR00-00.00.00.20	2	Łożysko	Bearing	Lager	UCF 212
9	PN-85/M-82101	2	Śruba	Screw	Schraube	M16x50
10	PN-85/M-82101	3	Śruba	Screw	Schraube	M12x40
11	PN-77/M-82008	3	Podkładka spr. 16	Spring Washer	Scheibe	
12	PN-86/M-82144	3	Nakrętka	Nut	Mutter 6KT	M16
13	PN-86/M-82144	3	Nakrętka	Nut	Mutter 6KT	M12



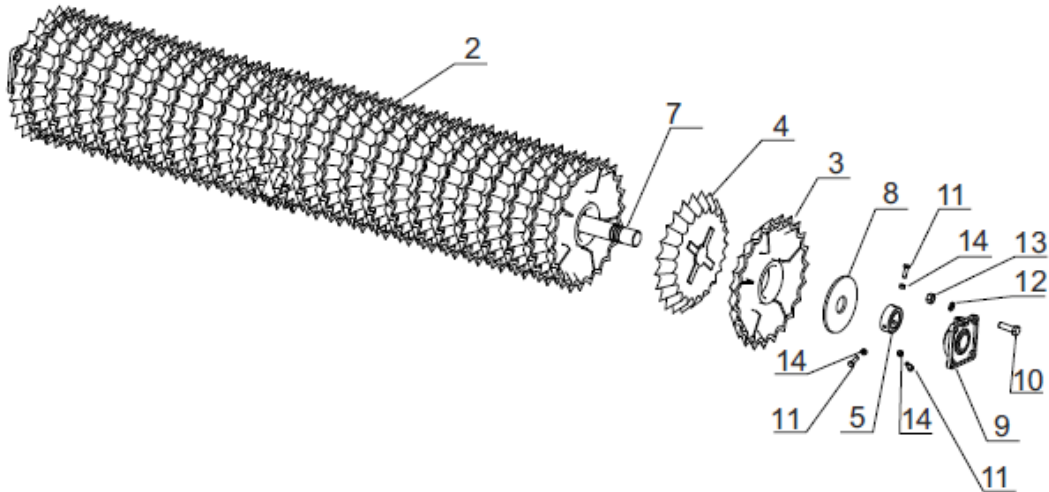
# ZIG-ZAG



Sekcja środkowa, Middle roller, Mittlere Welle

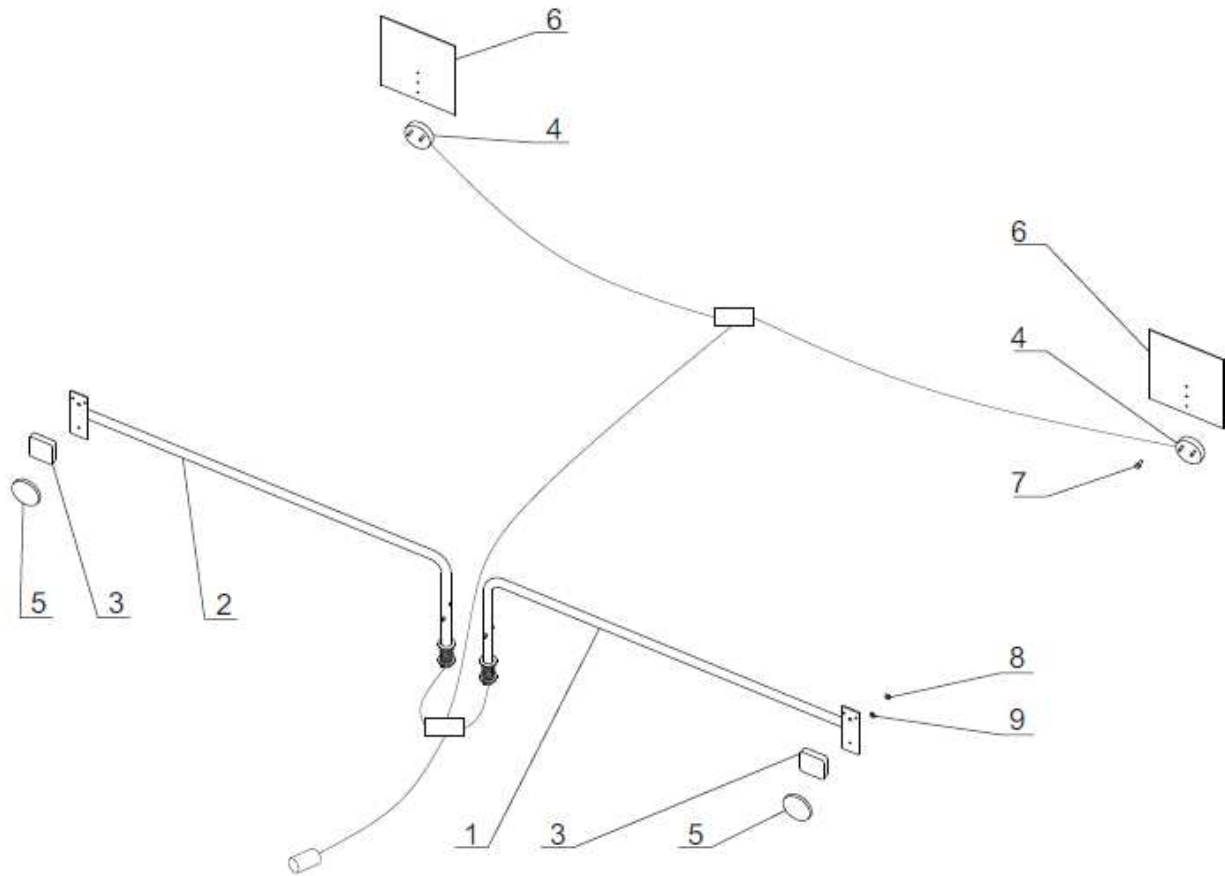


Sekcja zewnętrzna,  
Side roller, Seitenwelle



L.p.	Numer części	Szt na rys	Nazwa	Notes	Noten	
1	MAX15-23-00-00-00	1	Sekcja środkowa	Middle roller	Mittlere Welle	
2	MAX126-10-00-00-00	1	Sekcja zewnętrzna	Side roller	Seitenwelle	
3	ZIG-4460	1	ZIG-ZAG wąski	ZIG-ZAG thin	ZIG-ZAG thin	ZIG-ZAG, $\Phi$ 530mm
4	ZIG-4461	1	ZIG-ZAG szeroki	ZIG-ZAG large	ZIG-ZAG large	ZIG-ZAG, $\Phi$ 530mm
5	WCT63-02-10-00-04	2	Pierścień kontr. $\phi$ 65	Ring versus	Ring gegen	
6	MAX15-02-01-00-01	1	Oś wału środkowego $\phi$ 65	Central axle	Zentralasche	L=2521mm
7	MAX126-03-00-01-01	1	Oś wału bocznego $\phi$ 65	Side axle	Seideasche	L=2827mm
8	MAX15-19-00-00-01	1	Pierścień dystansowy	Spacer ring	Distanzring	
9	NOR00-00.00.00.20	2	Łożysko	Bearing	Lager	UCF 212
10	PN-85/M-82101	2	Śruba	Screw	Schraube	M16x50
11	PN-85/M-82101	6	Śruba	Screw	Schraube	M12x40
12	PN-77/M-82008	2	Podkładka spr. 16	Spring Washer	Scheibe	
13	PN-86/M-82144	6	Nakrętka	Nut	Mutter 6KT	M12

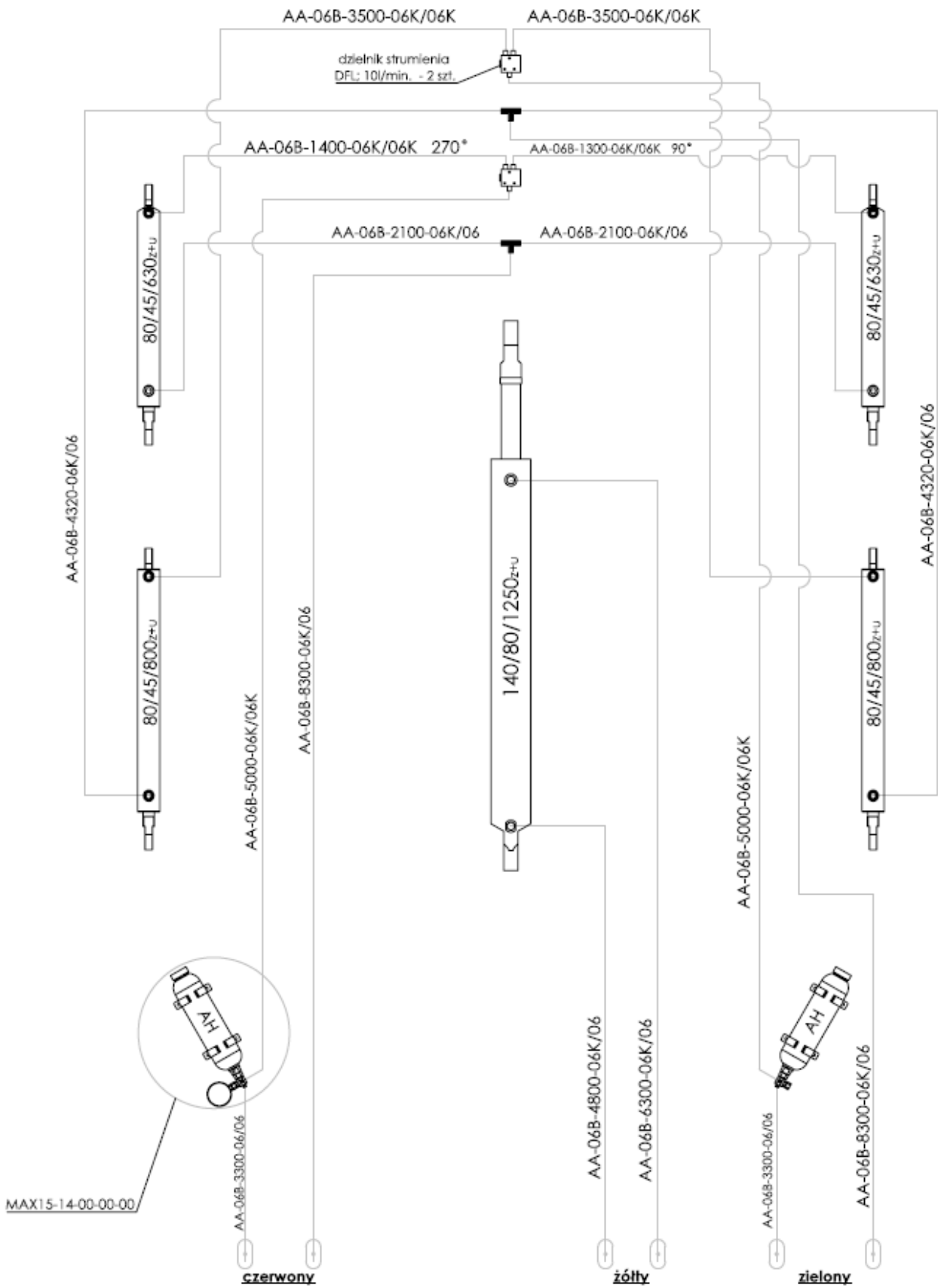


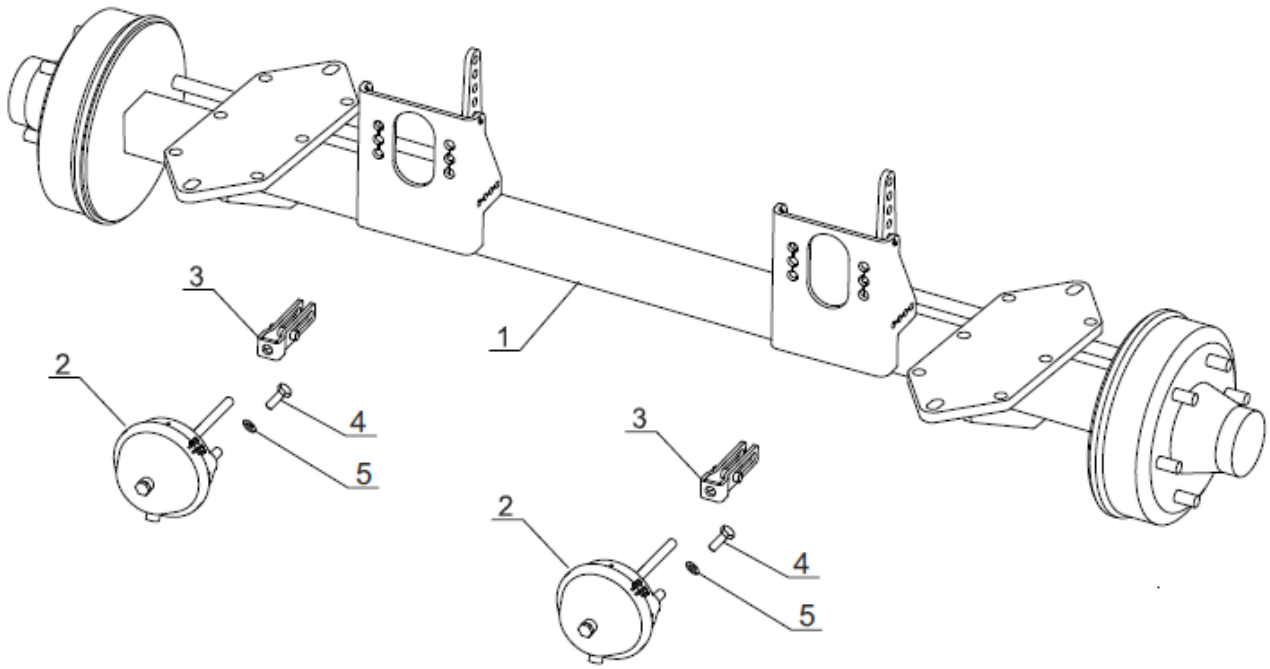


L.p.	Numer części	Szt na rys	Nazwa	Notes	Noten
1	WCT83-12.00.00.00	1	Zestaw oświetleniowy LED	Set of warning LED lamps	Warnleuchte LED
2	WCT83-10.00.00.00	1	Tablica lewa kpl	Left lighting plate	Linkes Tafel
3	WCT83-11.00.00.00	1	Tablica prawa kpl	Right lighting plate	Rechte Tafel
4	WCT83-12.00.00.01	1	Trzymak świateł lewy	Left lamp holder	Lampenfassung links
4	WCT83-12.00.00.02	1	Trzymak świateł prawy	Right lamp holder	Lampenfassung rechts
5	WCT83-12.00.00.03	1	Puszka plastik	Plastic box	Kunststoffbox
6	WCT83-12.00.00.04	1	Przewód z wtyczką	Cable with plug	Kabel mit Stecker
7	PN-85/M-82101	2	Śruba	Screw	Schraube-6KT

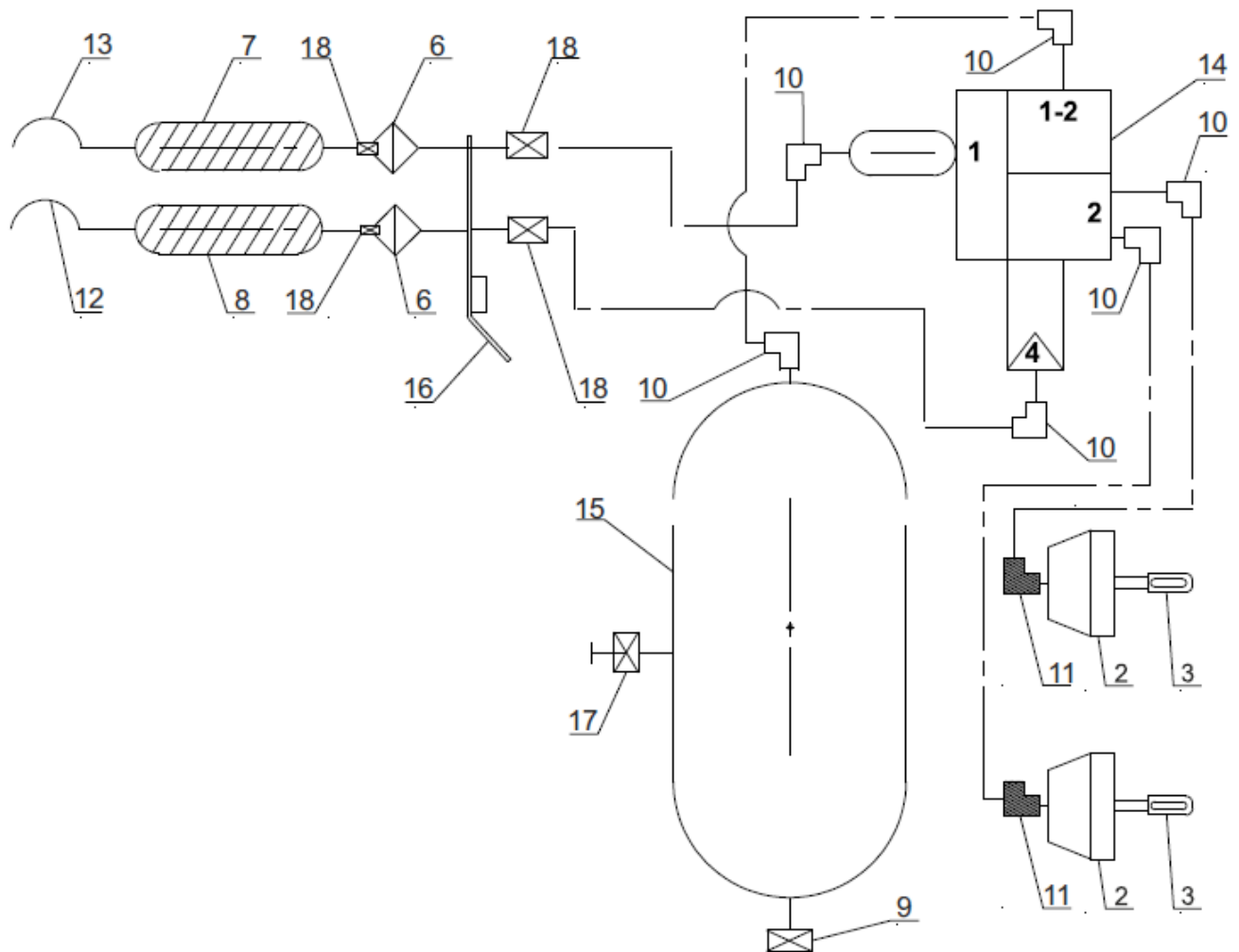
M12x25

# Hydraulic 12.3m





### Schemat instalacji pneumatycznej układu hamowania

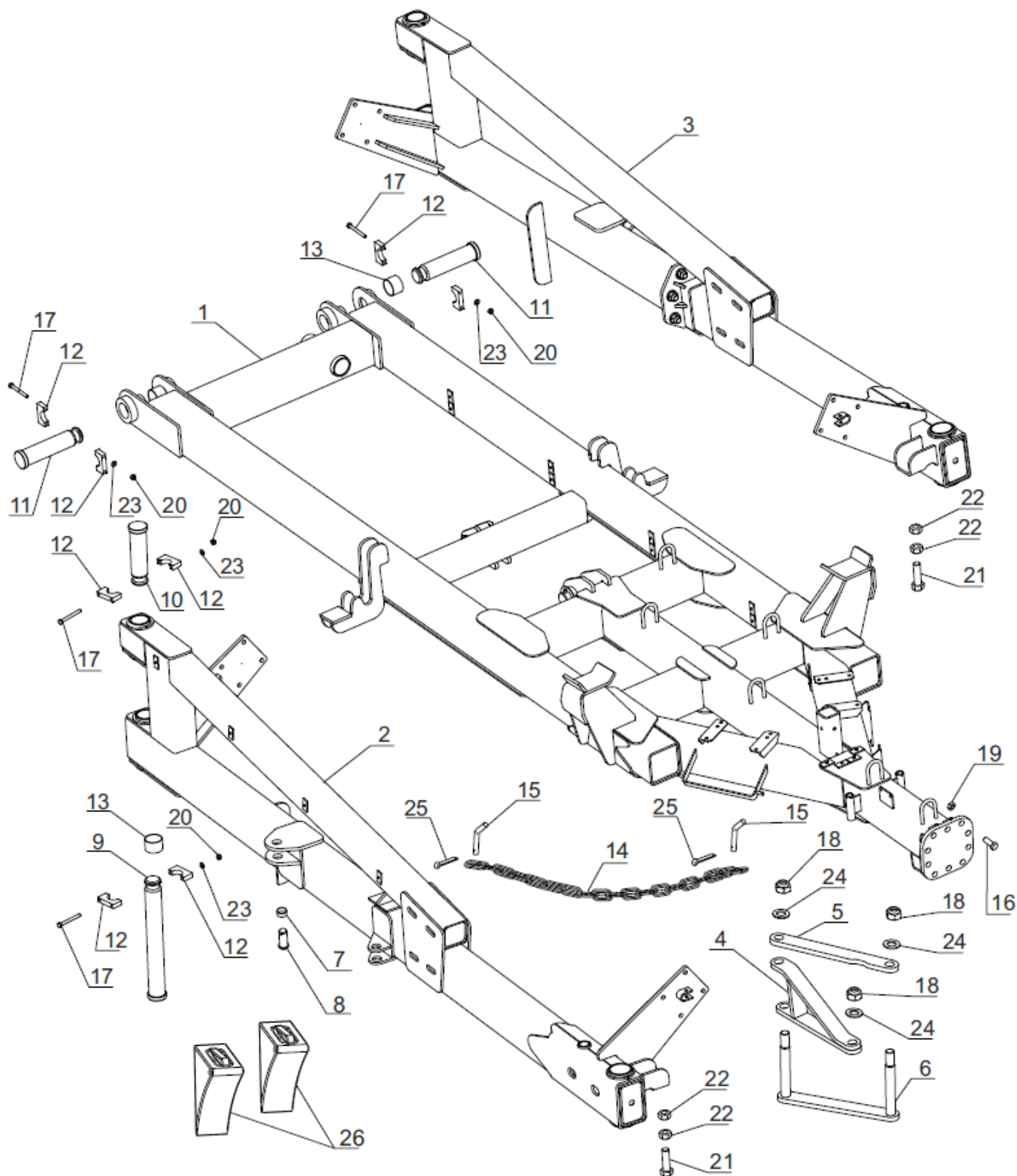




L.p.	Numer części	Szt na rys	Nazwa	Notes	Noten	
1	A80QI6ICNO14	1	Oś hamowana	Bracket axle	Gebremste Achse	L=1950mm
2	4231059000	2	Cylinder	Cylinder	Cylinder	T-20 WABCO
3	4239025342	2	Ucho widełek	Fork ear	Gabelohr	
4	PN-85/M-82101	1	Śruba	Screw	Schraube-6KT	M16x40
5	PN-78/M-82005	1	Podkładka	Washer	Scheibe	16
6	4325000200	2	Filtr powietrza	Air filter	Luftfilter	
7	4527110600	1	Przewód spiralny	Spiral cable	Spiralkabel	czerwony
8	4527110610	1	Przewód spiralny	Spiral cable	Spiralkabel	żółty
9	8930220094	1	Korek M22x1,5	Plug	Stecker	
10	8938312640	5	Złącze kątowe	Angle connector	Winkelverbinder	
11	8938312990	1	Złącze kątowe	Angle connector	Winkelverbinder	
12	9522000220	1	Szybkozłącze	Quick coupler	Schnellwechsler	żółte
13	9522000210	1	Szybkozłącze	Quick coupler	Schnellwechsler	czerwone
14	9710025310	1	Zawór sterujący	Control valve	Regelventil	
15	9506300060	1	Zbiornik powietrza 30l	Air tank	Luftbehälter	
16	WCT93-02.01.00.13	1	Uchwyt	Handle	Handhaben	
17	9343000010	1	Zawór odwadniający	Drainage valve	Entwässerungsventil	M22x1,5
18	8938216800	4	Złączka	Nippel	Nippel	

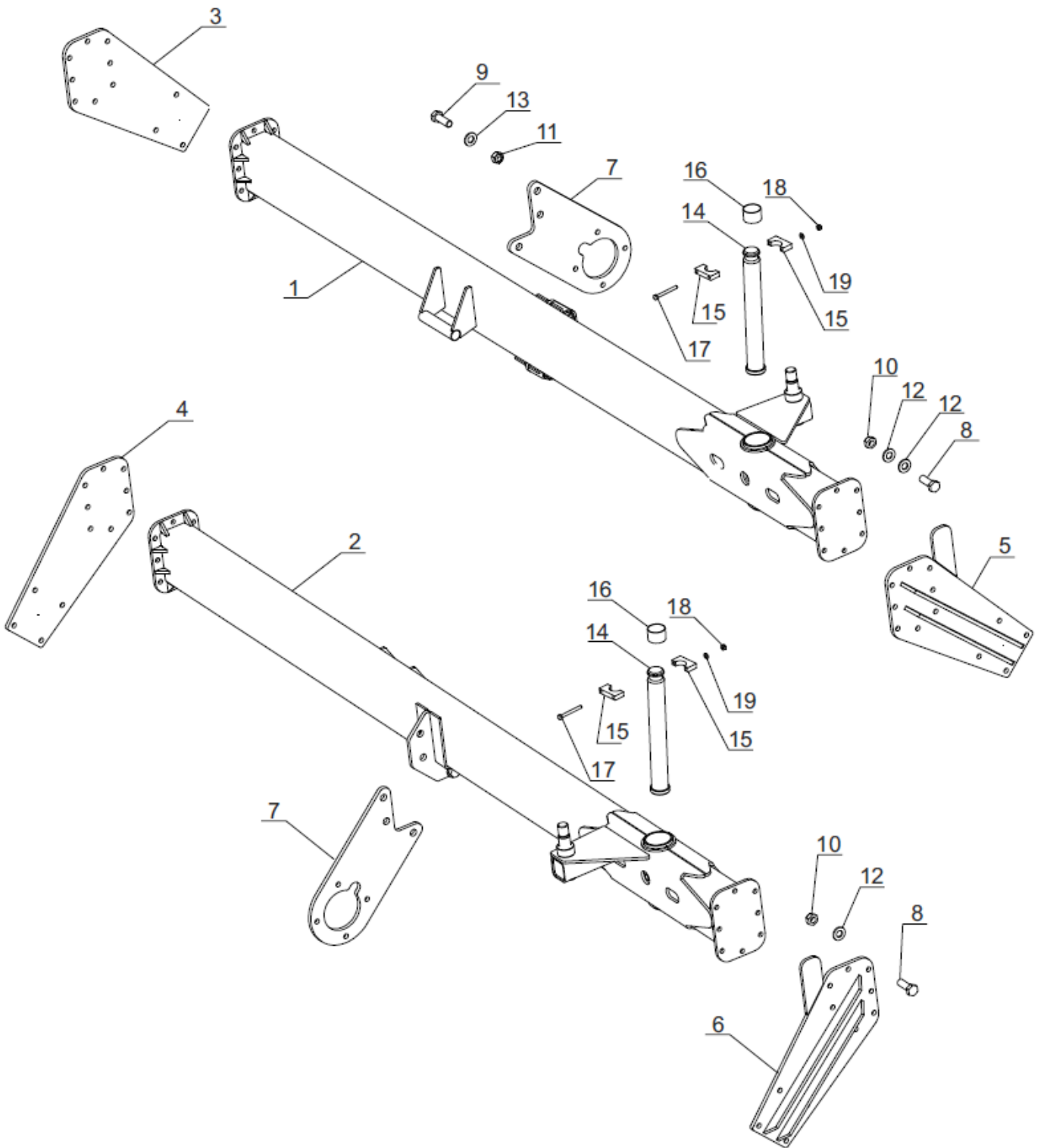


# Version 15.3 m





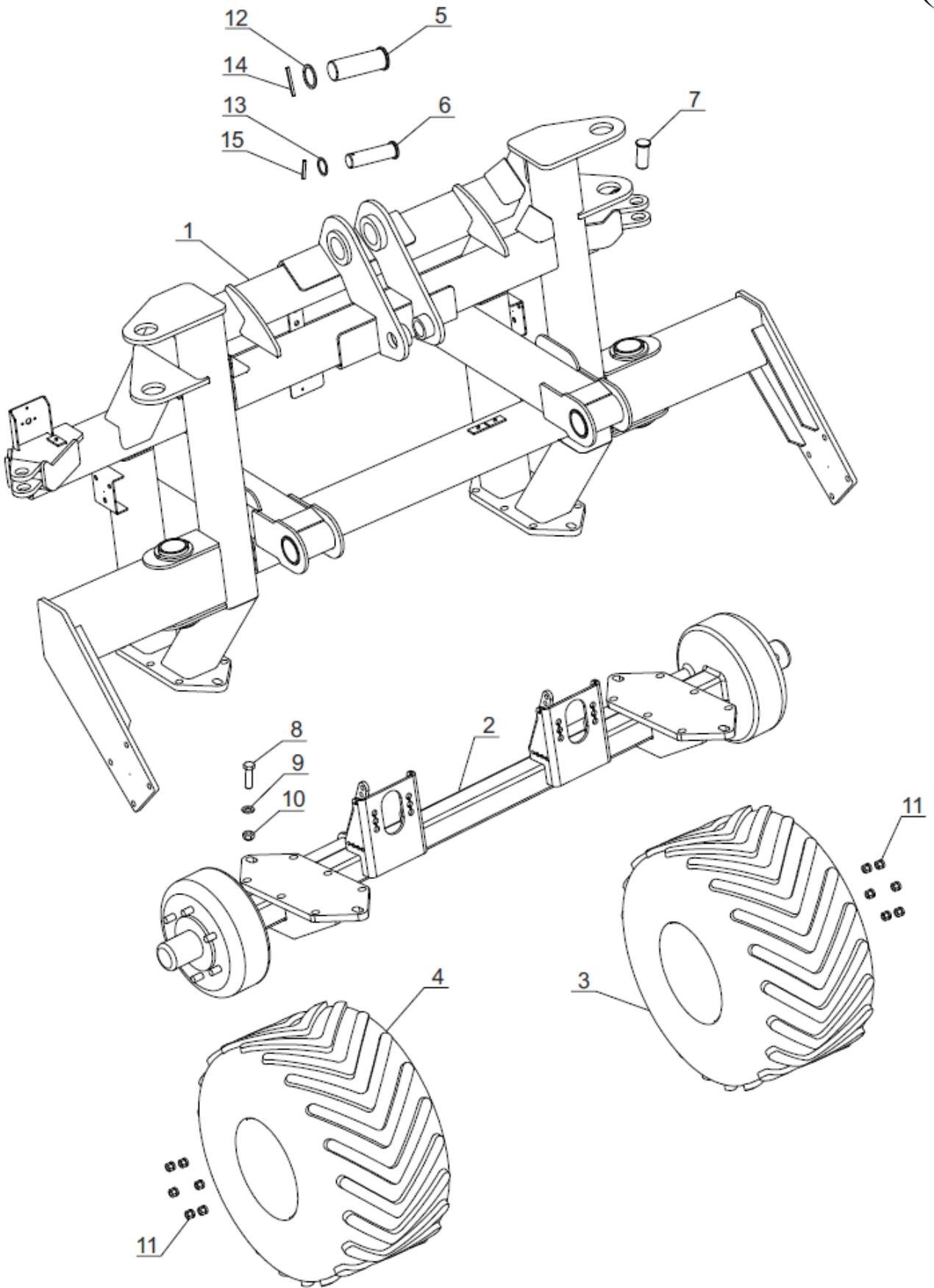
L.p.	Numer części	Szt na rys.	Nazwa	Notes	Noten	
1	MAX15-01-00-02-00	1	Nasada dyszla	Central frame	Rahmen centr.	
2	MAX15-03-01-02-00	1	Ramię wewn. prawe	Inner arm right	Innerer Arm, rechter	
3	MAX15-06-01-01-00	1	Ramię wewn. lewe	Inner arm left	Innerer Arm, linker	
4	MAX12-08-00-00-00	1	Widelki	Arm 2 cpl.	Zugstriebe 2kpl	
5	MAX12-09-00-01-03	1	Cięgno krótkie	Arm short	Zugstriebe kurz	
6	MAX12-09-00-01-00	1	Łącznik	Distance arm 1	Zugstriebe 1 kpl	
7	MAX/00-00.00.00.01	1	Tuleja dystans. krótka	Bush short	Streckenbusche, Kurz	
8	MAX/06-00.00.06.07	1	Sworzeń	Pin	Bolzen	L=104mm
9	MAX12-03-00-00-26	1	Sworzeń	Pin	Bolzen	L=577mm; Ø70
10	MAX12-03-00-00-27	1	Sworzeń	Pin	Bolzen	L=278mm; Ø70
11	MAX15-01-00-00-01	2	Sworzeń	Pin	Bolzen	L=310mm; Ø70
12	MAX12-03-00-01-01	8	Zamek sworznia Ø70	Pin lock	Blockade	
13	APT 75/70x50	2	Tuleja ślizgowa	Bush slide	Streckenbusche	
14	MAX12-03-00-02-00	1	Łańcuch	Chain	Kette	
15	MAX/03-02.01.06	2	Przetyczka	Pin	Sicherungsbolzen	
16	PN-85/M-82101	1	Śruba M24	Screw	Schraube-6KT	L=70mm
17	PN-85/M-82101	4	Śruba M12	Screw	Schraube-6KT	L=120mm
18	PN-86/M-82176	3	Nakrętka sam.	Lock nut	Mutter-6KT	M36
19	PN-86/M-82176	1	Nakrętka sam.	Lock nut	Mutter-6KT	M24
20	PN-86/M-82176	4	Nakrętka sam.	Lock nut	Mutter-6KT	M12
21	PN-85/M-82101	2	Śruba M30	Screw	Schraube-6KT	L=100mm
22	PN-86/M-82144	4	Nakrętka	Nut	Mutter-6KT	M30
23	PN-77/M-82005	4	Podkładka pł.	Washer	Scheibe	M12
24	PN-77/M-82005	3	Podkładka pł.	Washer	Scheibe	M36
25	BN-63/1902-04	2	Zawlecza	Split	Splint	
26	BN-63/2002-05	2	Klin blokujący	Wheel lock	Radschloss	3x60





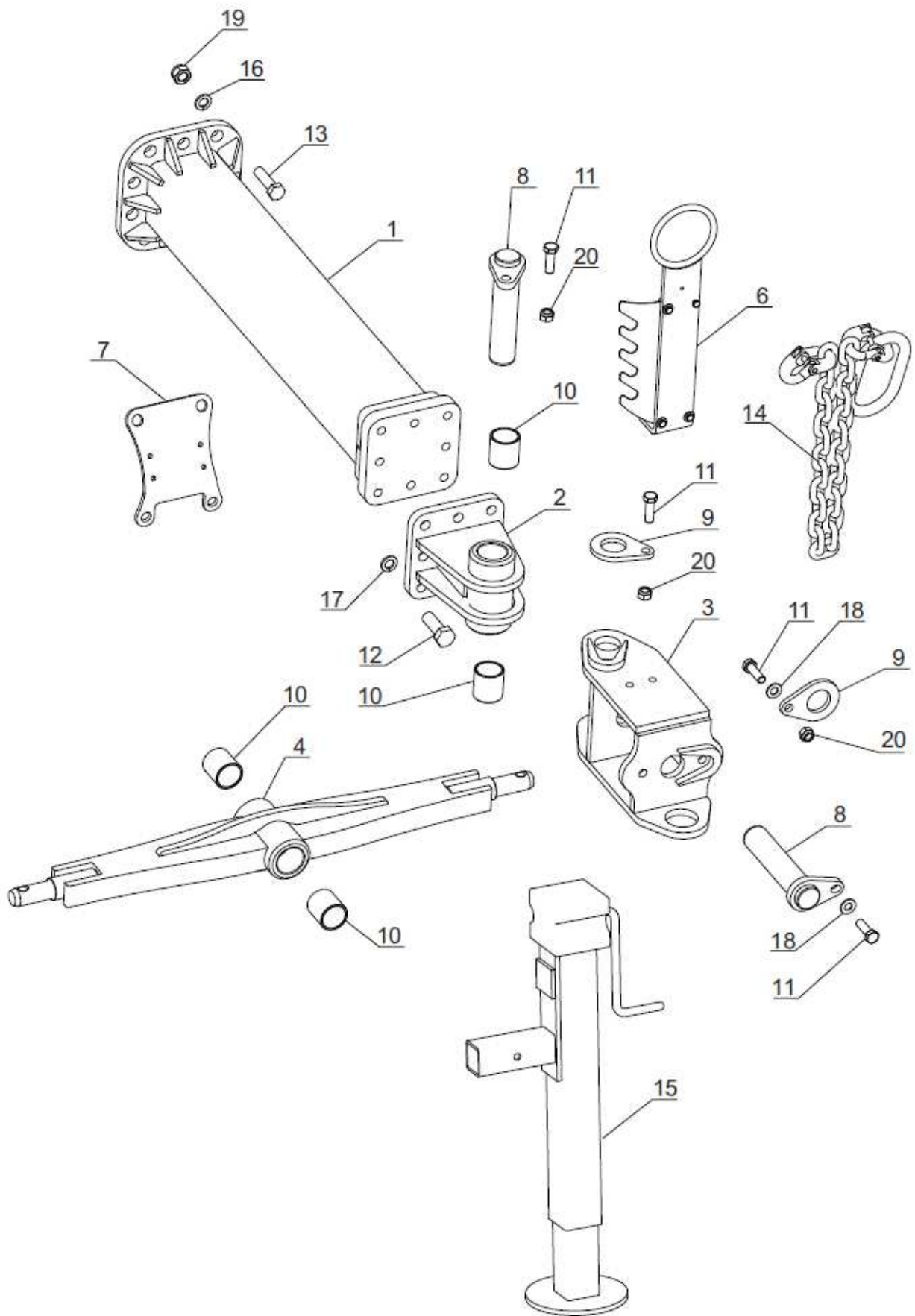
L.p.	Numer części	Szt na rys.	Nazwa	Notes	Noten	
1	MAX15-08-01-01-00	1	Ramię wewn. lewe	Inner arm left	Innerer Arm, linker	
2	MAX15-07-01-01-00	1	Ramię wewn. prawe	Inner arm right	Innerer Arm, rechter	
3	MAX15-04-02-03-00	1	Płyta tylna prawa	Rear plate right	Rückenplatte, rechte	
4	MAX15-03-02-03-00	1	Płyta tylna lewa	Rear plate left	Rückenplatte, linke	
5	MAX15-04-02-02-00	1	Płyta przednia prawa	Front plate right	Frontplatte, rechte	
6	MAX15-03-02-02-00	1	Płyta przednia lewa	Front plate left	Frontplatte, linke	
7	MAX15-07-01-02-01	1	Płyta środkowa zewn.	Middle plate right	Mitte Rechte Platte	
8	PN-85/M-82101	1	Śruba M16	Screw	Schraube-6KT	L=45mm
9	PN-85/M-82101	1	Śruba M24	Screw	Schraube-6KT	L=70mm
10	PN-86/M-82176	2	Nakrętka sam.	Lock nut	Mutter-6KT	M16
11	PN-86/M-82176	2	Nakrętka sam.	Lock nut	Mutter-6KT	M24
12	PN-77/M-82008	3	Podkładka spr.	Spring washer	Mutter-6KT	M16
13	PN-77/M-82008	1	Podkładka spr.	Spring washer	Mutter-6KT	M24
14	MAX15-03-01-02-05	2	Sworzeń	Pin	Bolzen	L=577mm; Ø85
15	MAX15-07-01-03-01	2	Zamek sworznia Ø85	Pin lock	Blockade	
16	APT90/85x60	2	Tuleja ślizgowa	Bush slide	Streckenbusche	
17	PN-85/M-82101	2	Śruba M12	Screw	Schraube-6KT	L=120mm
18	PN-86/M-82176	2	Nakrętka sam.	Lock nut	Mutter-6KT	M12
19	PN-77/M-82005	2	Podkładka pł.	Washer	Scheibe	M12







Lp.	Numer części	Szt na rys	Nazwa	Notes	Noten	
1	MAX15-02-00-01-00	1	Rama środkowa	Central frame	Rahmen centr.	
2	MAX15-29-00-01-00	1	Oś jezdna kpl 80x80	Drive axle	Antriebsachse	L=1950mm
3	Koło 500 50-17	1	Koło prawe	Wheel right	Strazenrad Rechtes	
4	Koło 500 50-17	1	Koło lewe	Wheel left	Strazenrad Linkes	
5	MAX15-01-00-02-08	1	Sworzeń siłownika	Cylinder pin	Cylinder bolzen	Φ70, L=205mm
6	MAX15-01-00-02-08	1	Sworzeń siłownika	Cylinder pin	Cylinder bolzen	Φ50, L=183mm
7	MAX12-02-00-00-42	1	Sworzeń siłownika	Cylinder pin	Cylinder bolzen	Φ40, L=111mm
8	PN-85/M-82101	1	Śruba M20	Screw	Schraube-6KT	L=70mm
9	PN-77/M-82008	1	Podkładka spr.	Washer	Scheibe	M20
10	PN-86/M-82176	1	Nakrętka sam.	Spring nut	Mutter-6KT	M20
11	PN-86/M-82144	12	Nakrętka piasty	Nut	Mutter-6KT	M18
12	MAX/00-02.00.01	1	Podkładka sworznia	Washer Pin	Scheibe bolzen	Φ70, L=3mm
13	MAX/00-02.00.02	1	Podkładka sworznia	Washer Pin	Scheibe bolzen	Φ50, L=3mm
14	PN-86/M-85023	1	Kołek sprężysty	Spring pin	Federstift	10x100mm
15	PN-86/M-85023	1	Kołek sprężysty	Spring pin	Federstift	10x70mm





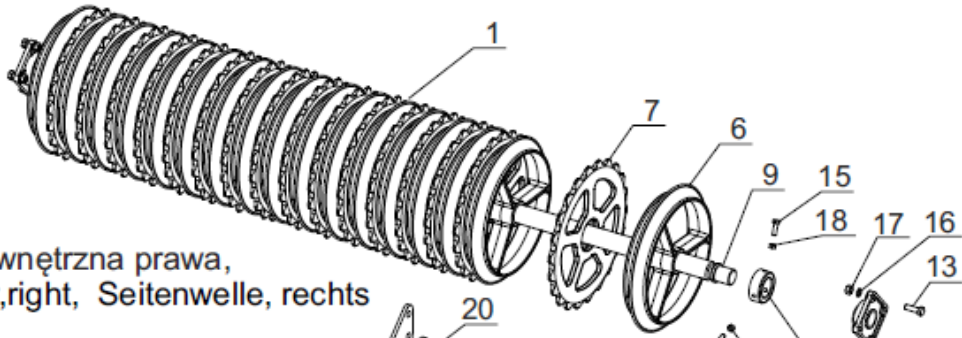
Lp.	Numer części	Szt na rys	Nazwa	Notes	Noten	
1	MAX12-01-00-02-00	1	Belka zaczepowa	Front bracket	Zugbalken	
2	DOM35-14-526	1	Podstawa kasety	Cassette base	Kassettebasis	
3	DOM35-14-527	1	Kaseta belki	Beam cassette	Auslegerkassette	
4	DOM35-14-528	1	Belka dyszla	Drawbar beam	Deichselbalken	
5	AGM09-01-011	2	Grzebień	Wire holder	Drahthalter	
6	MM04-14-521	1	Trzymak	Holder	Halter	
7	DOM8-06-625	1	Płyta wsporcza	Holder plate	Halter platte	
8	AAR50-215	2	Sworzeń	Bolt	Bolzen	
9	DOM35-14-734	2	Podkładka	Washer	Scheibe	
10	BF-Comp	4	Tulejka ślizgowa	Sliding sleeve	Schiebehulse	
11	PN-85/M-82101	4	Śruba	Screw	Schraube-6KT	M16x50
12	PN-85/M-82101	1	Śruba	Screw	Schraube-6KT	M20x75
13	PN-85/M-82101	1	Śruba	Screw	Schraube-6KT	M24x70
14	PN-86/M-84543	1	Łańcuch zab.	Safety chain	Sicherheitskette	
15	STR15-36	1	Stopka duża	Support long	Große unterstützung	60x630
16	PN-90/M-82004	1	Podkładka	Washer	Scheibe	24
17	PN-77/M-82008	1	Podkładka spr.	Spring Washer	Spring Scheibe	M20
18	PN-90/M-82004	2	Podkładka	Washer	Scheibe	16
19	PN-86/M-82176	1	Nakrętka sam.	Spring nut	Mutter-6KT	M24
20	PN-86/M-82176	3	Nakrętka sam.	Spring nut	Mutter-6KT	M16



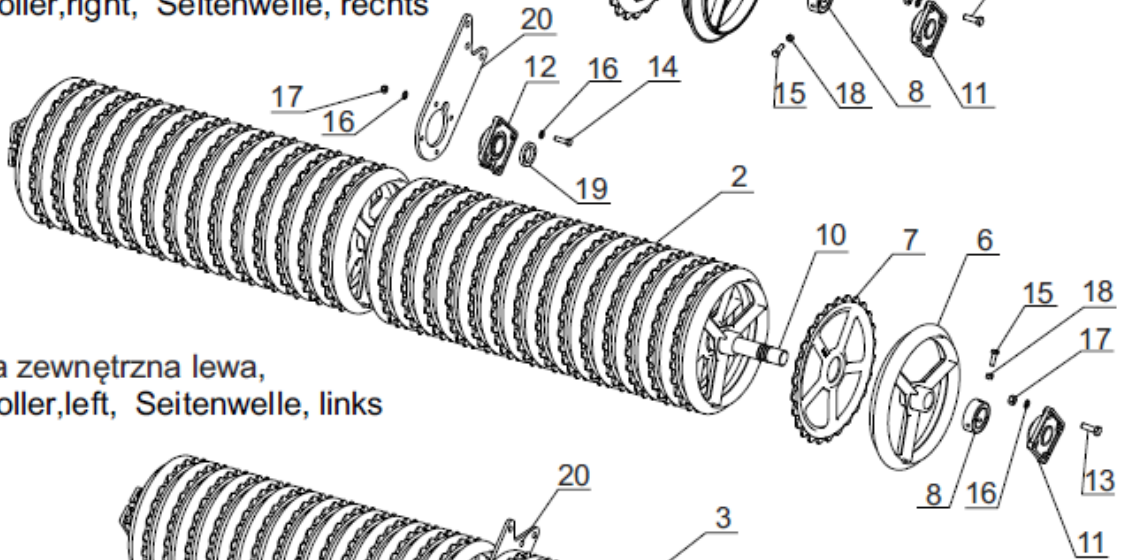
# CAMBRIDGE Ø530mm



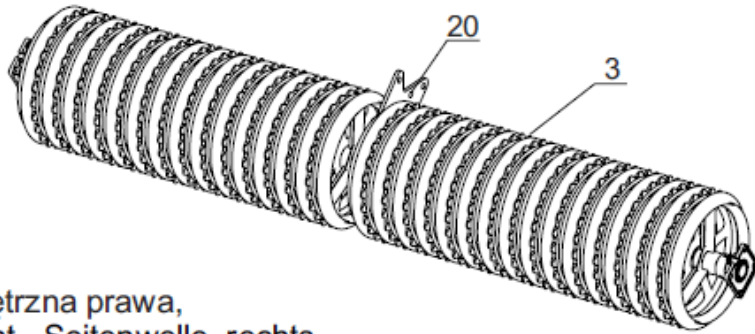
Sekcja środkowa, Middle roller, Mittlere Welle



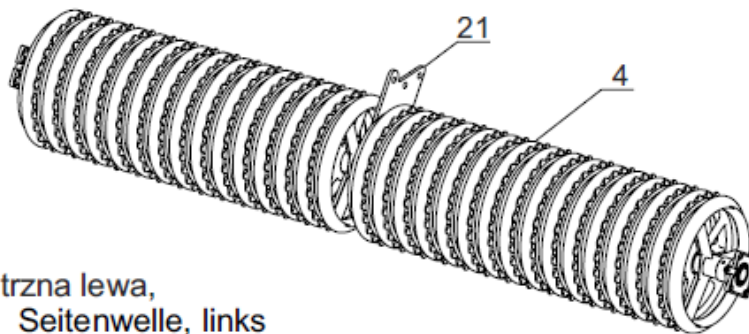
Sekcja zewnętrzna prawa, Side roller, right, Seitenwelle, rechts



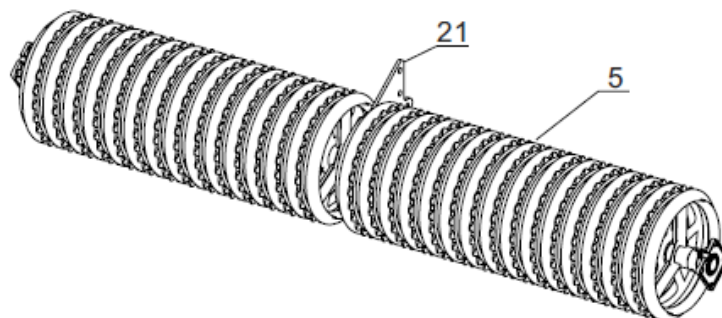
Sekcja zewnętrzna lewa, Side roller, left, Seitenwelle, links



Sekcja wewnętrzna prawa, Side roller, right, Seitenwelle, rechts



Sekcja wewnętrzna lewa, Side roller, left, Seitenwelle, links



# CAMBRIDGE Ø530mm



Lp.	Numer części	Szt na rys	Nazwa	Notes	Noten	
1	MAX15-02-00-03-00	1	Sekcja środkowa	Middle roller	Mittlere Welle	
2	MAX15-15-00-00-00	1	Sekcja zewn. prawa	Side roller right	Seitenwelle rechts	
3	MAX15-16-00-00-00	1	Sekcja zewn. lewa	Side roller left	Seitenwelle links	
4	MAX15-17-00-00-00	1	Sekcja wewn. prawa	Side roller right	Seitenwelle rechts	
5	MAX15-18-00-00-00	1	Sekcja wewn. lewa	Side roller left	Seitenwelle links	
6	ODL2-530-01	1	Koło gładkie ø530	Smooth ring	Glatter Ring	
7	ODL2-530-02	1	Pierścień ząbk. ø530	Clove ring	Nelkenring	
8	ODL8-60-01	2	Pierścień kontr. ø61	Ring versus	Ring gegen	
9	MAX15-02-00-03-01	1	Oś wału środkowego ø60	Central axle	Zentralasche	L=2519mm
10	MAX15-15-00-01-00	1	Oś wału bocznego ø60	Side axle	Seitenachse	L=3566mm
11	NOR00-00.00.00.20	2	Łożysko	Bearing	Lager	UCF 212
12	NOR00-00.00.00.21	2	Łożysko	Bearing	Lager	UCF 213
13	PN-85/M-82101	2	Śruba	Screw	Schraube	M16x50
14	PN-85/M-82101	1	Śruba	Screw	Schraube	M16x60
15	PN-85/M-82101	3	Śruba	Screw	Schraube	M12x40
16	PN-77/M-82008	5	Podkładka spr. 16	Spring Washer	Scheibe	
17	PN-86/M-82144	4	Nakrętka	Nut	Mutter 6KT	M16
18	PN-86/M-82144	3	Nakrętka	Nut	Mutter 6KT	M12
19	MAX15-03-05-00-04	1	Pierścień dystansowy	Spacer ring	Distanzring	
20	MAX15-07-01-02-01	1	Blacha łożyskowa zewn.	Outer bearing sheet	Auzeres Lagerblech	
21	MAX15-03-05-00-02	1	Blacha łożyskowa wewn.	Inner bearing sheet	Inneres Lagerblech	

# CAMBRIDGE Ø600mm



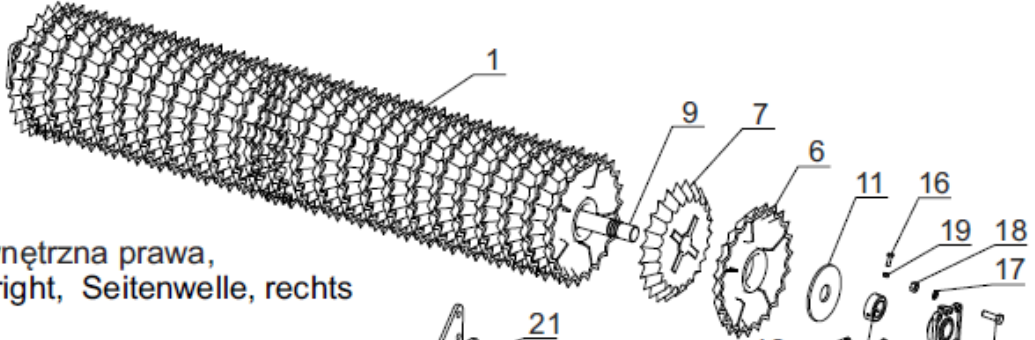
Lp.	Numer części	Szt na rys	Nazwa	Notes	Noten	
1	MAX 02-01-00-00	1	Sekcja środkowa	Middle roller	Mittlere Welle	
2	MAX15-07-01-02-00	1	Sekcja zewn. prawa	Side roller right	Seitenwelle rechts	
3	MAX15-08-01-02-00	1	Sekcja zewn. lewa	Side roller left	Seitenwelle links	
4	MAX15-03-05-00-00	1	Sekcja wewn. prawa	Side roller right	Seitenwelle rechts	
5	MAX15-03-06-00-00	1	Sekcja wewn. lewa	Side roller left	Seitenwelle links	
6	ODL2-500-01	1	Koło gładkie ø600	Smooth ring	Glatter Ring	
7	ODL2-500-02	1	Pierścień ząbk. ø600	Clove ring	Nelkenring	
8	ODL8-60-01	2	Pierścień kontr. ø61	Ring versus	Ring gegen	
9	MAX15-02-01-00-01	1	Oś wału środkowego ø65	Central axle	Zentralasche	L=2519mm
10	MAX15-03-05-00-01	1	Oś wału bocznego ø65	Side axle	Seitenachse	L=3566mm
11	NOR00-00.00.00.20	2	Łożysko	Bearing	Lager	UCF 212
12	NOR00-00.00.00.21	2	Łożysko	Bearing	Lager	UCF 213
13	PN-85/M-82101	2	Śruba	Screw	Schraube	M16x50
14	PN-85/M-82101	1	Śruba	Screw	Schraube	M16x60
15	PN-85/M-82101	3	Śruba	Screw	Schraube	M12x40
16	PN-77/M-82008	5	Podkładka spr. 16	Spring Washer	Scheibe	
17	PN-86/M-82144	4	Nakrętka	Nut	Mutter 6KT	M16
18	PN-86/M-82144	3	Nakrętka	Nut	Mutter 6KT	M12
19	MAX15-03-05-00-04	1	Pierścień dystansowy	Spacer ring	Distanzring	
20	MAX15-07-01-02-01	1	Blacha łożyskowa zewn.	Outer bearing sheet	Auzeres Lagerblech	
21	MAX15-03-05-00-02	1	Blacha łożyskowa wewn.	Inner bearing sheet	Inneres Lagerblech	



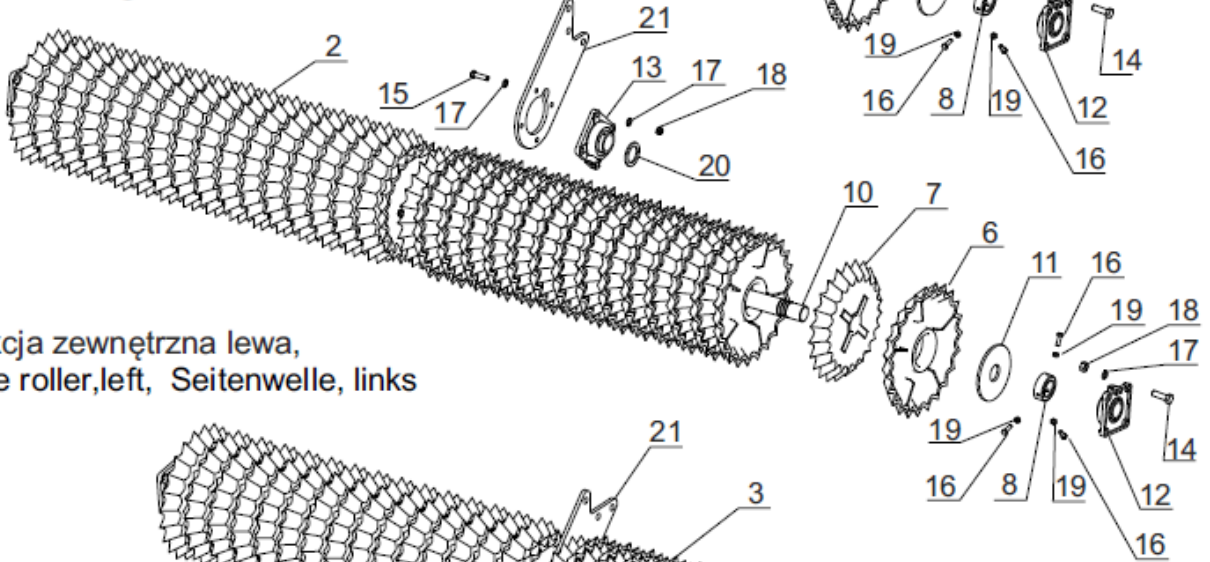
# ZIG-ZAG



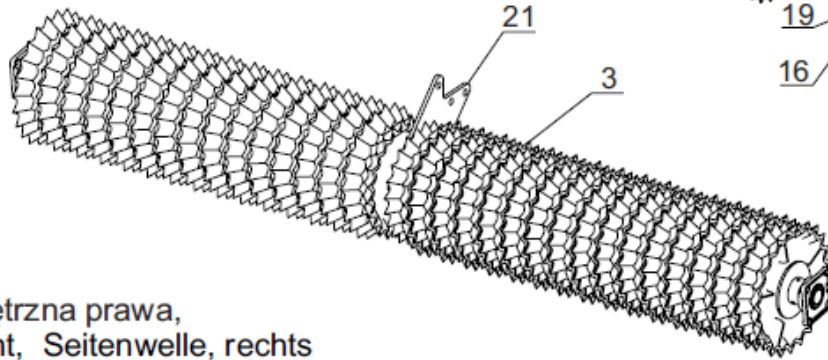
Sekcja środkowa, Middle roller, Mittlere Welle



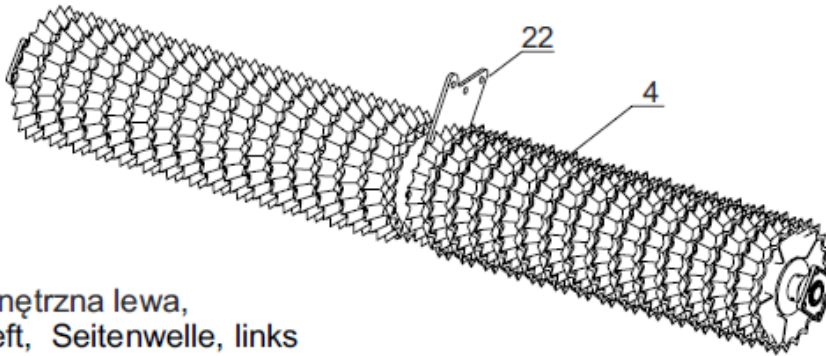
Sekcja zewnętrzna prawa,  
Side roller,right, Seitenwelle, rechts



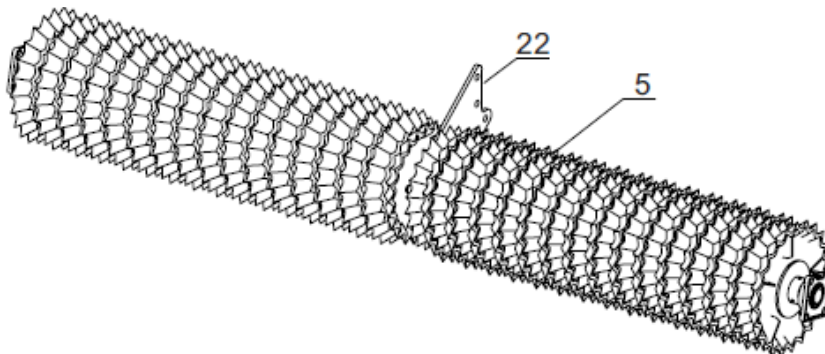
Sekcja zewnętrzna lewa,  
Side roller,left, Seitenwelle, links



Sekcja wewnętrzna prawa,  
Side roller,right, Seitenwelle, rechts



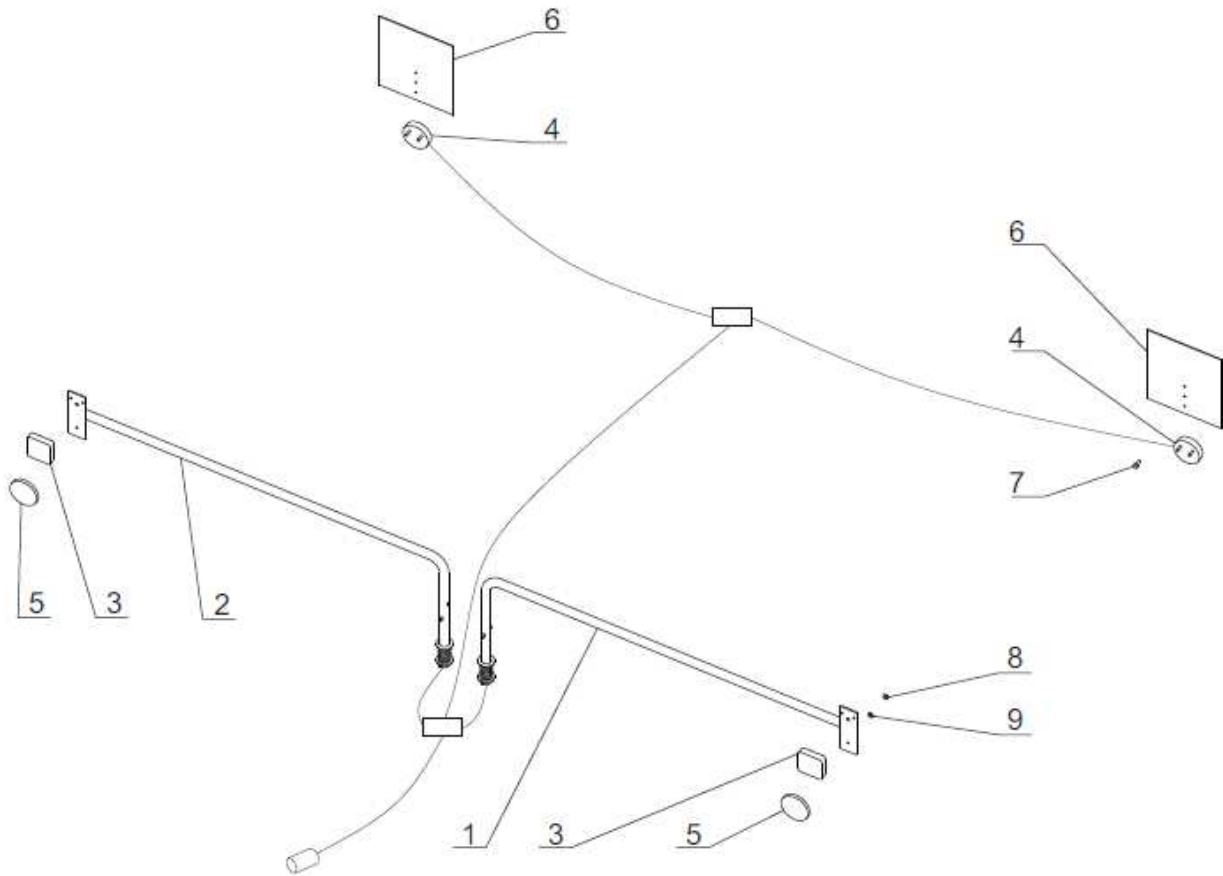
Sekcja wewnętrzna lewa,  
Side roller,left, Seitenwelle, links





Lp.	Numer części	Szt na rys	Nazwa	Notes	Noten	
1	MAX15-23-00-00-00	1	Sekcja środkowa	Middle roller	Mittlere Welle	
2	MAX15-19-00-00-00	1	Sekcja zewn. prawa	Side roller right	Seitenwelle rechts	
3	MAX15-20-00-00-00	1	Sekcja zewn. lewa	Side roller left	Seitenwelle links	
4	MAX15-21-00-00-00	1	Sekcja wewn. prawa	Side roller right	Seitenwelle rechts	
5	MAX15-22-00-00-00	1	Sekcja wewn. lewa	Side roller left	Seitenwelle links	
6	ZIG-4460	1	ZIG-ZAG wąski	ZIG-ZAG thin	ZIG-ZAG thin	ZIG-ZAG, $\Phi$ 530mm
7	ZIG-4461	1	ZIG-ZAG szeroki	ZIG-ZAG large	ZIG-ZAG large	ZIG-ZAG, $\Phi$ 530mm
8	WCT63-02-10-00-04	2	Pierścień kontr. $\phi$ 65	Ring versus	Ring gegen	
9	MAX15-02-01-00-01	1	Oś wału środkowego $\phi$ 65	Central axle	Zentralasche	L=2519mm
10	MAX15-03-05-00-01	1	Oś wału środkowego $\phi$ 65	Central axle	Zentralasche	L=3566mm
11	MAX15-19-00-00-01	1	Pierścień dystansowy	Spacer ring	Distanzring	
12	NOR00-00.00.00.20	2	Łożysko	Bearing	Lager	UCF 212
13	NOR00-00.00.00.21	1	Łożysko	Bearing	Lager	UCF 213
14	PN-85/M-82101	2	Śruba	Screw	Schraube	M16x50
15	PN-85/M-82101	1	Śruba	Screw	Schraube	M16x60
16	PN-85/M-82101	6	Śruba	Screw	Schraube	M12x40
17	PN-77/M-82008	4	Podkładka spr. 16	Spring Washer	Scheibe	
18	PN-86/M-82144	3	Nakrętka	Nut	Mutter 6KT	M16
19	PN-86/M-82144	6	Nakrętka	Nut	Mutter 6KT	M12
20	MAX15-19-00-00-02	1	Podkładka dystansowa	Spacer ring	Distanzring	
21	MAX15-07-01-02-01	1	Blacha łożyskowa zewn.	Outer bearing sheet	Auzeres Lagerblech	
22	MAX15-03-05-00-02	1	Blacha łożyskowa wewn.	Inner bearing sheet	Inneres Lagerblech	





L.p.	Numer części	Szt na rys	Nazwa	Notes	Noten
1	WCT83-12.00.00.00	1	Zestaw oświetleniowy LED	Set of warning LED lamps	Warnleuchteinsatz LED
2	WCT83-10.00.00.00	1	Tablica lewa kpl	Left lighting plate	Linkes Tafel
3	WCT83-11.00.00.00	1	Tablica prawa kpl	Right lighting plate	Rechte Tafel
4	WCT83-12.00.00.01	1	Trzymak świateł lewy	Left lamp holder	Lampenfassung links
4	WCT83-12.00.00.02	1	Trzymak świateł prawy	Right lamp holder	Lampenfassung rechts
5	WCT83-12.00.00.03	1	Puszka plastik	Plastic box	Kunststoffbox
6	WCT83-12.00.00.04	1	Przewód z wtyczką	Cable with plug	Kabel mit Stecker
7	PN-85/M-82101	2	Śruba	Screw	Schraube-6KT

M12x25



535 rue Pierre Levasseur - CS 60263  
44158 ANCENIS - FRANCE

T. +33 (0) 2 51 14 14 40

[www.agrisem.com](http://www.agrisem.com)

[agrisem@agrisem.com](mailto:agrisem@agrisem.com)

*#YellowTeam*

